



Service Manual / Manuel de Service

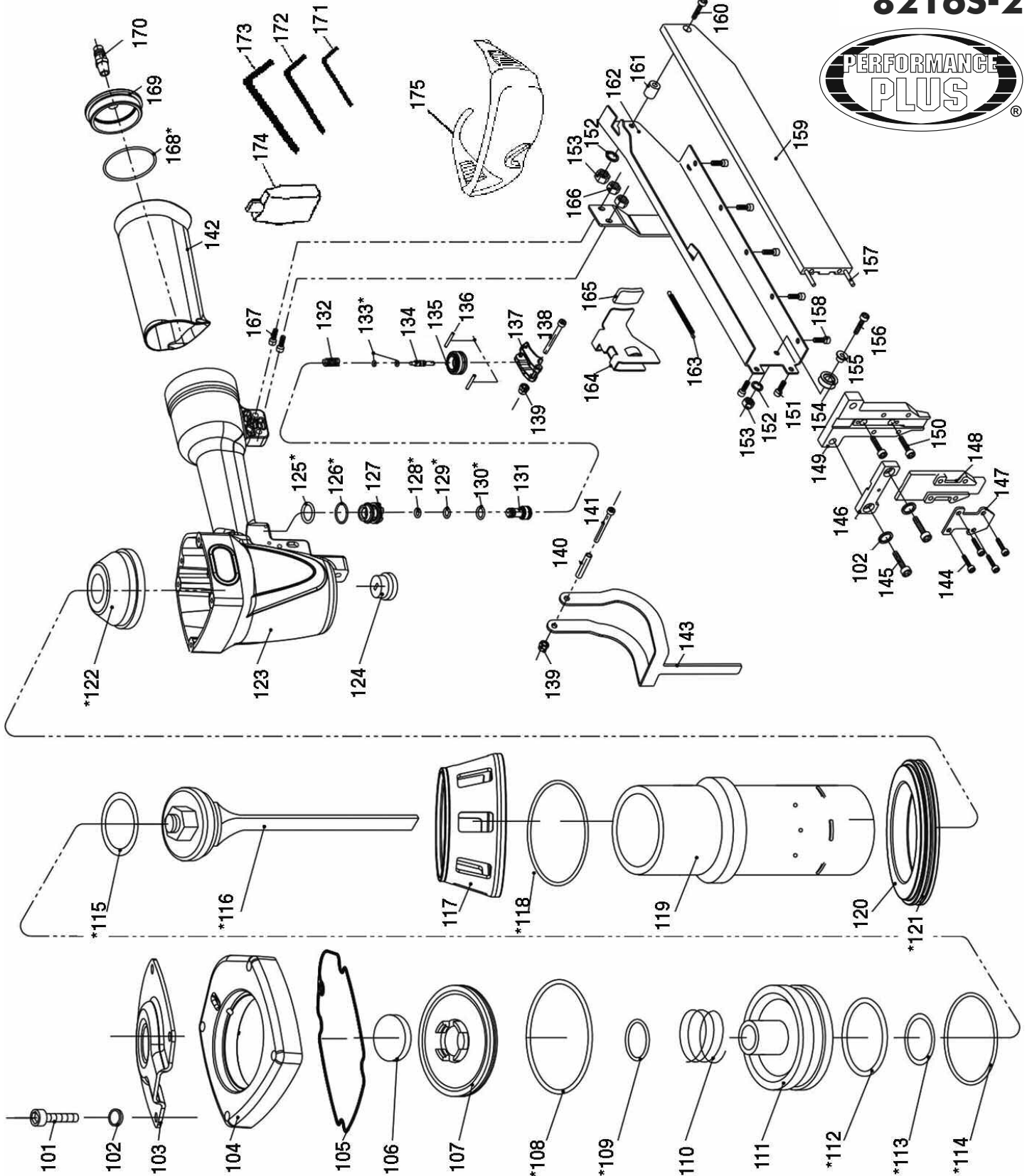
16 Ga. x 2" N Type Crown Stapler Kit

Ens. de Crampeuse Médium de Type N 16 Ja. x 2"



Revised/Revisé 03/15/2018

8216S-2





Parts Pricing List / Liste de Prix des Pièces

8216S-2

Diag.	Order # Com.	English Description	Description Française	Qty./Qté.	Price/Prix
101	70-82161010	CAP SCREW	BOULON A TETE CYLINDRIQUE	4	\$4.45
102	70-82161020	SPRING WASHER	RONDELLE A RESSORT	6	\$2.50
103	70-82161030	EXHAUST COVER	COUVERCLE D'ECHAPPEMENT	1	\$12.87
104	70-82161040	CYLINDER CAP	COUVERCLE DE LA TETE	1	\$64.73
105	70-82161050	GASKET	JOINT D'ETANCHEITE	1	\$7.31
106	70-82161060	VALVE SEAT	SIEGE DE LA SOUPE	1	\$7.25
107	70-82161070	CYLINDER CAP	COUVERCLE DE LA TETE	1	\$8.71
108	KW-147	DRIVER & O-RING REPL.KIT	TROUSSE DE REMP. TIGE ET JOINTS	1	-
109	KW-147	DRIVER & O-RING REPL.KIT	TROUSSE DE REMP. TIGE ET JOINTS	1	-
110	70-82161100	SPRING	RESSORT	1	\$5.78
111	70-82161110	VALVE	SOUPE	1	\$17.50
112	KW-147	DRIVER & O-RING REPL.KIT	TROUSSE DE REMP. TIGE ET JOINTS	1	-
113	KW-147	DRIVER & O-RING REPL.KIT	TROUSSE DE REMP. TIGE ET JOINTS	1	-
114	KW-147	DRIVER & O-RING REPL.KIT	TROUSSE DE REMP. TIGE ET JOINTS	1	-
115	KW-147	DRIVER & O-RING REPL.KIT	TROUSSE DE REMP. TIGE ET JOINTS	1	-
116	KW-147	DRIVER & O-RING REPL.KIT	TROUSSE DE REMP. TIGE ET JOINTS	1	-
117	70-82161170	COLLAR	COLLIER	1	\$20.42
118	KW-147	DRIVER & O-RING REPL.KIT	TROUSSE DE REMP. TIGE ET JOINTS	1	-
119	70-82161190	CYLINDER	CYLINDRE	1	\$46.78
120	70-82161200	LIMIT PLATE	PLAQUE DE LIMITE	1	\$14.57
121	KW-147	DRIVER & O-RING REPL.KIT	TROUSSE DE REMP. TIGE ET JOINTS	1	-
122	KW-147	DRIVER & O-RING REPL.KIT	TROUSSE DE REMP. TIGE ET JOINTS	1	-
123	70-82161230	BODY	BOITIER	1	\$158.05
124	70-82161240	SEAL	JOINT	1	\$8.71
125	KW-147	DRIVER & O-RING REPL.KIT	TROUSSE DE REMP. TIGE ET JOINTS	1	-
126	KW-147	DRIVER & O-RING REPL.KIT	TROUSSE DE REMP. TIGE ET JOINTS	1	-
127	70-82161270	CYLINDER	CYLINDRE	1	\$13.10
128	KW-147	DRIVER & O-RING REPL.KIT	TROUSSE DE REMP. TIGE ET JOINTS	1	-
129	KW-147	DRIVER & O-RING REPL.KIT	TROUSSE DE REMP. TIGE ET JOINTS	1	-
130	KW-147	DRIVER & O-RING REPL.KIT	TROUSSE DE REMP. TIGE ET JOINTS	1	-
131	70-82161310	TRIGGER VALVE HEAD	TETE DE SOUPE/GACHETTE	1	\$11.64
132	70-82161320	SPRING	RESSORT	1	\$5.78
133	KW-147	DRIVER & O-RING REPL.KIT	TROUSSE DE REMP. TIGE ET JOINTS	2	-
134	70-82161340	TRIGGER VALE STEM	TIGE DE SOUPE/GACHETTE	1	\$10.18
135	70-82161350	TRIGGER VALE GUIDE	GUIDE DE LA TETE DE SOUPE	1	\$11.64
136	70-82161360	SPRING PIN	GOUPILLE A RESSORT	1	\$2.85
137	70-82161370	TRIGGER ASSEMBLY	GACHETTE ASSEMBLEE	1	\$7.25
138	70-82161380	CAP SCREW	BOULON A TETE CYLINDRIQUE	1	\$2.62
139	70-82161390	NYLON HEX. NUT	ECROU HEXAGONAL AVEC NYLON	2	\$3.06
140	70-82161400	BUSHING	BAGUE	1	\$2.85
141	70-82161410	CAP SCREW	BOULON A TETE CYLINDRIQUE	1	\$2.77
142	70-82161420	SOFT GRIP SLEEVE	POIGNE EN CAOUTCHOUC	1	\$7.25
143	70-82161430	SAFETY BRACKET	SUPPORT DE SECURITE	1	\$21.89
144	70-82161440	CAP SCREW	BOULON A TETE CYLINDRIQUE	4	\$3.24
145	70-82161450	CAP SCREW	BOULON A TETE CYLINDRIQUE	2	\$4.45
146	70-82161460	SPACER	ESPACEUR	1	\$14.54
147	70-82161470	LATCH	LOQUET	1	\$14.17

Pricing subject to change without prior notice. / Prix sujet à changement sans préavis.



Parts Pricing List / Liste de Prix des Pièces

8216S-2

Diag.	Order # Com.	English Description	Description Française	Qty./Qté.	Price/Prix
148	70-82161480	FRONT PLATE	PLAQUE AVANT	1	\$18.42
149	70-82161490	DRIVER GUIDE	GUIDE LA TIGE DE POUSSER	1	\$51.58
150	70-82161500	LATCH	LOQUET	2	\$5.29
151	70-82161510	CAP SCREW	BOULON TETE CYLINDRIQUE	2	\$3.24
152	70-82161520	SPRING WASHER	RONDELLE A RESSORT	2	\$2.50
153	70-82161530	HEX. NUT	ECROU HEXAGONAL	2	\$2.50
154	70-82161540	WHEEL	ROUE	1	\$6.94
155	70-82161550	BUSHING	BAGUE	1	\$5.83
156	70-82161560	CAP SCREW	BOULON A TETE CYLINDRIQUE	1	\$3.06
157	70-82161570	SPRING PIN	GOUILLE A RESSORT	2	\$3.24
158	70-82161580	CAP SCREW	BOULON A TETE CYLINDRIQUE	5	\$3.06
159	70-82161590	GUIDE PLATE	PLAQUE GUIDE	1	\$31.95
160	70-82161600	CAP SCREW	BOULON A TETE CYLINDRIQUE	1	\$3.43
161	70-82161610	BUSHING	BAGUE	1	\$5.46
162	70-82161620	PROTECTION PLATE ASSEMBLY	PLAQUE DE PROTECTION ASS.	1	\$83.25
163	70-82161630	TENSION SPRING	RESSORT A TORSION	1	\$8.62
164	70-82161640	FEEDER SHOE	GUIDE D'ALIMENTATION	1	\$8.99
165	70-82161650	RUBBER SLEEVE	MANCHON EN CAOUTCHOUC	1	\$3.43
166	70-82161660	HEX. NUT	ECROU HEXAGONAL	2	\$2.50
167	70-82161670	CAP SCREW	BOULON A TETE CYLINDRIQUE	2	\$3.60
168	KW-147	DRIVER & O-RING REPL.KIT	TROUSSE DE REMP. TIGE ET JOINTS	1	-
169	70-82161690	END CAP	CAPUCHON DU BOUT	1	\$11.01
170	70-82161700	1/4" AIR PLUG	PRISE D'AIR 1/4"	1	\$7.13
171	70-82161710	HEX. KEY (3MM)	CLE HEXAGONALE (3MM)	1	\$4.17
172	70-82161720	HEX. KEY (4MM)	CLE HEXAGONALE (4MM)	1	\$4.35
173	70-82161730	HEX. KEY (5MM)	CLE HEXAGONALE (5MM)	1	\$4.54
174	70-82161740	OIL BOTTLE	BOUTEILLE D'HUILE	1	\$6.94
175	70-82161750	SAFETY GLASSES	LUNETTE DE SECURITE	1	\$36.57
	70-82162MBIL	BILINGUAL MANUAL 8216S-2	MANUEL BILINGUE 8216S-2	1	\$24.17