



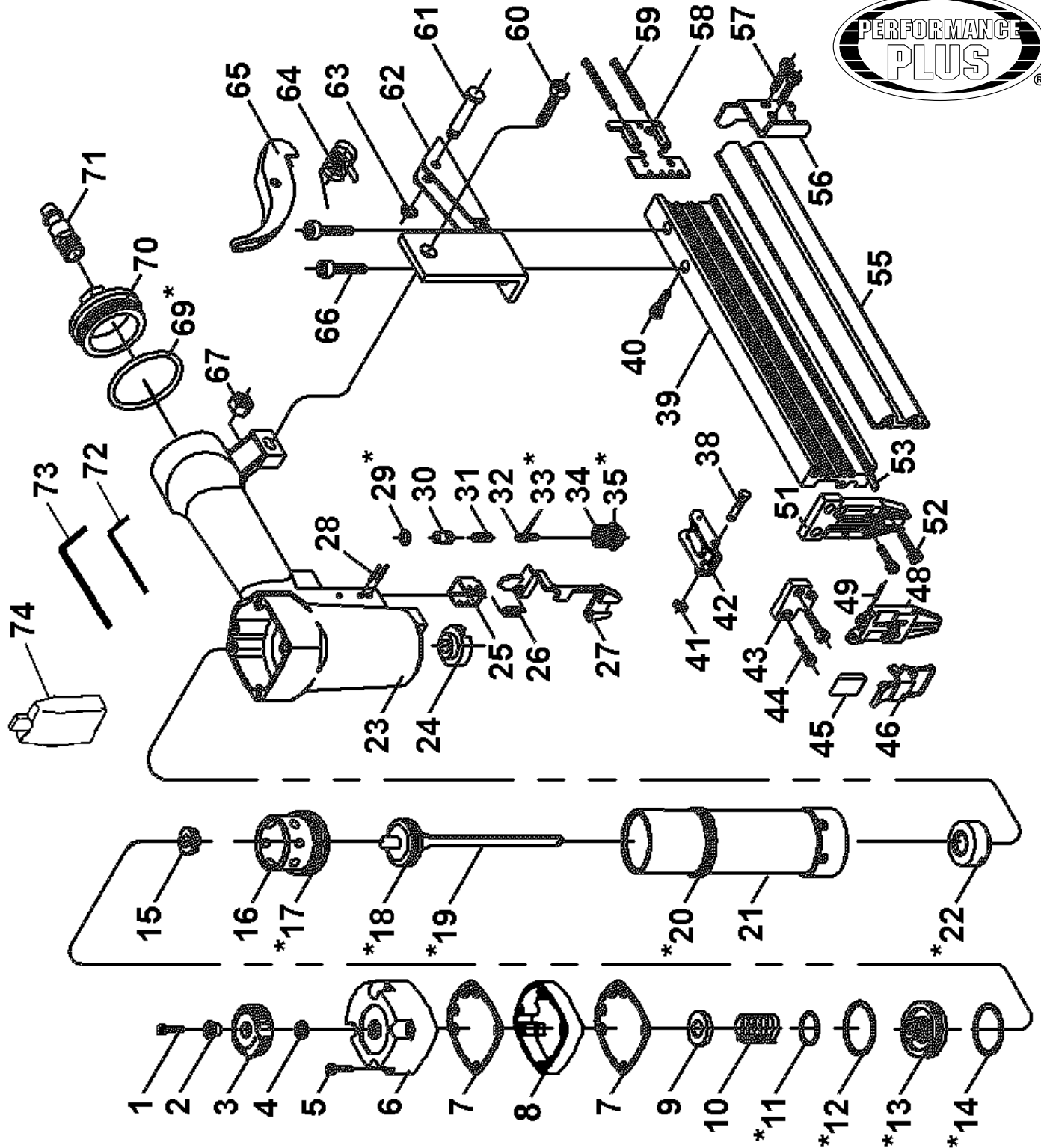
Service Manual / Manuel de Service

18 Ga. x 2" Brad Nailer Kit Ens. de Cloueuse de Finition 18 Ja. x 2"



Revised/Revisé 03/15/2018

8201N





Parts Pricing List / Liste de Prix des Pièces

8201N

Diag.	Order # Com.	English Description	Description Française	Qty./Qté.	Price/Prix
1	70-82010010	CAP SCREW	BOULON A TETE CYLINDRIQUE	1	\$3.06
2	70-82010020	SHOULDER BUSHING	BAGUE A EPAULEMENT	1	\$5.46
3	70-82010030	AIR EXHAUST COVER	COUVERCLE D'ECHAPPEMENT	1	\$8.99
4	70-82010040	RUBBER WASHER	RONDELLE EN CAOUTCHOUC	1	\$2.87
5	70-82010050	CAP SCREW	BOULON A TETE CYLINDRIQUE	4	\$3.61
6	70-82010060	CYLINDER CAP	COUVERCLE DU CYLINDRE	1	\$27.68
7	70-82010070	GASKET	JOINT D'ETANCHEITE	2	\$6.76
8	70-82010080	BODY EXTENSION	ALLONGEMENT DU BOITIER	1	\$7.31
9	70-82010090	VALVE SEAL	JOINT D'ETANCHEITE/SOUPAPE	1	\$5.28
10	70-82010100	VALVE SPRING	RESSORT DE LA SOUPAPE	1	\$6.57
11	KW-079	BUMPER/DRIVER/O-RING REPL. KIT	TROUSSE DE REMPL. TIGE/AMOR./JOINT	1	-
12	KW-079	BUMPER/DRIVER/O-RING REPL. KIT	TROUSSE DE REMPL. TIGE/AMOR./JOINT	1	-
13	KW-079	BUMPER/DRIVER/O-RING REPL. KIT	TROUSSE DE REMPL. TIGE/AMOR./JOINT	1	-
14	KW-079	BUMPER/DRIVER/O-RING REPL. KIT	TROUSSE DE REMPL. TIGE/AMOR./JOINT	1	-
15	70-82010150	STOP WASHER	RONDELLE D'ARRET	1	\$4.91
16	70-82010160	VALVE SEAT	SIEGE DE LA SOUPAPE	1	\$14.54
17	KW-079	BUMPER/DRIVER/O-RING REPL. KIT	TROUSSE DE REMPL. TIGE/AMOR./JOINT	1	-
18	KW-079	BUMPER/DRIVER/O-RING REPL. KIT	TROUSSE DE REMPL. TIGE/AMOR./JOINT	1	-
19	KW-079	BUMPER/DRIVER/O-RING REPL. KIT	TROUSSE DE REMPL. TIGE/AMOR./JOINT	1	-
20	KW-079	BUMPER/DRIVER/O-RING REPL. KIT	TROUSSE DE REMPL. TIGE/AMOR./JOINT	1	-
21	70-82010210	CYLINDER	CYLINDRE	1	\$34.72
22	KW-079	BUMPER/DRIVER/O-RING REPL. KIT	TROUSSE DE REMPL. TIGE/AMOR./JOINT	1	-
23	70-82010230	BODY W/GRIP ASSEMBLY	BOITIER A/POIGNEE ASSEMBLE	1	\$51.76
24	70-82010240	JOINT GUIDE	GUIDE A EPAULEMENT	1	\$7.88
25	70-82010250	SAFETY GUIDE	GUIDE DE SECURITE	1	\$4.91
26	70-82010260	SPRING	RESSORT	1	\$5.09
27	70-82010270	SAFETY BRACKET	SUPPORT DE SECURITE	1	\$13.61
28	70-82010280	SPRING PIN	GOUPILLE A RESSORT	2	\$3.24
29	KW-079	BUMPER/DRIVER/O-RING REPL. KIT	TROUSSE DE REMPL. TIGE/AMOR./JOINT	1	-
30	70-82010300	TRIGGER VALVE HEAD	TETE DE SOUPAPE/GACHETTE	1	\$9.16
31	70-82010310	SPRING	RESSORT	1	\$5.09
32	70-82010320	TRIGGER VALVE STEM	TIGE DE LA SOUPAPE	1	\$8.79
33	KW-079	BUMPER/DRIVER/O-RING REPL. KIT	TROUSSE DE REMPL. TIGE/AMOR./JOINT	2	-
34	70-82010340	TRIGGER VALVE GUIDE	GUIDE DE LA TETE DE SOUPAPE	1	\$10.65
35	KW-079	BUMPER/DRIVER/O-RING REPL. KIT	TROUSSE DE REMPL. TIGE/AMOR./JOINT	1	-
38	70-82010380	PIN	GOUPILLE	1	\$5.28
39	70-82010390	MAGAZINE	CHARGEUR	1	\$51.58
40	70-82010400	CAP SCREW	BOULON A TETE CYLINDRIQUE	1	\$2.69
41	70-82010410	O-RING	JOINT D'ETANCHEITE	1	\$2.87
42	70-82010420	TRIGGER & SPRING	GACHETTE ET RESSORT	1	\$6.94
43	70-82010430	PLATE	PLAQUE	1	\$9.16
44	70-82010440	CAP SCREW	BOULON A TETE CYLINDRIQUE	2	\$3.61
45	70-82010450	RUBBER SLEEVE	MANCHON EN CAOUTCHOUC	1	\$3.06
46	70-82010460	LATCH ASSEMBLY	ATTACHE DE RETENU ASSEMBLE	1	\$8.79
48	70-82010480	FRONT PLATE	PLAQUE AVANT	1	\$35.09
49	70-82010490	SPRING PIN	GOUPILLE A RESSORT	1	\$2.50
51	70-82010510	DRIVER GUIDE	GUIDE DE LA TIGE DE POUSSER	1	\$44.35

Pricing subject to change without prior notice. / Prix sujet à changement sans préavis.



Parts Pricing List / Liste de Prix des Pièces

8201N

Diag.	Order # Com.	English Description	Description Française	Qty./Qté.	Price/Prix
52	70-82010520	CAP SCREW	BOULON A TETE CYLINDRIQUE	2	\$3.24
53	70-82010530	GUIDE STRIP	GUIDE D'ALIGNEMENT	1	\$7.31
55	70-82010550	MOVEABLE MAGAZINE	COUVERCLE DU CHARGEUR	1	\$23.98
56	70-82010560	STOP PLATE	PLAQUE D'ARRET	1	\$5.46
57	70-82010570	CAP SCREW	BOULON A TETE CYLINDRIQUE	2	\$3.24
58	70-82010580	SHOE FEEDER	GUIDE D'ALIMENTATION	1	\$7.13
59	70-82010590	SPRING	RESSORT	2	\$7.13
60	70-82010600	CAP SCREW	BOULON A TETE CYLINDRIQUE	1	\$3.61
61	70-82010610	PIN	GOUILLE	1	\$4.35
62	70-82010620	SUPPORT	SUPPORT	1	\$9.16
63	70-82010630	RETAINING RING "E"	ANNEAU DE RETENU EN "E"	1	\$2.50
64	70-82010640	TORSION SPRING	RESSORT	1	\$4.35
65	70-82010650	LATCH	LOQUET ASSEMBLE	1	\$5.46
66	70-82010660	CAP SCREW	BOULON A TETE CYLINDRIQUE	2	\$3.24
67	70-82010670	HEX. NUT	ECROU HEXAGONAL	1	\$2.50
69	KW-079	BUMPER/DRIVER/O-RING REPL. KIT	TROUSSE DE REMPL. TIGE/AMOR./JOINT	1	-
70	70-82010700	END CAP	COUVERCLE ARRIERE	1	\$10.47
71	70-82010710	AIR INLET	PRISE D'AIR	1	\$7.13
72	70-82010720	HEX. KEY (3MM)	CLE HEXAGONALE (3MM)	1	\$4.17
73	70-82010730	HEX. KEY (4MM)	CLE HEXAGONALE (4MM)	1	\$4.35
74	70-82010740	OIL BOTTLE	HUILIER	1	\$6.94
	70-8201MBIL	BILINGUAL MANUAL 8201N	MANUEL BILINGUE 8201N	1	\$24.17

*These parts are only available as an accessory "Bumper, Driver & O-Ring Replacement Kit" model: KW-079.

*Ces pièces sont seulement disponibles en accessoire comme "Trousse de Remplacement Tige de Pousser, Amortisseur & Joint Toriques" modèle: KW-079.



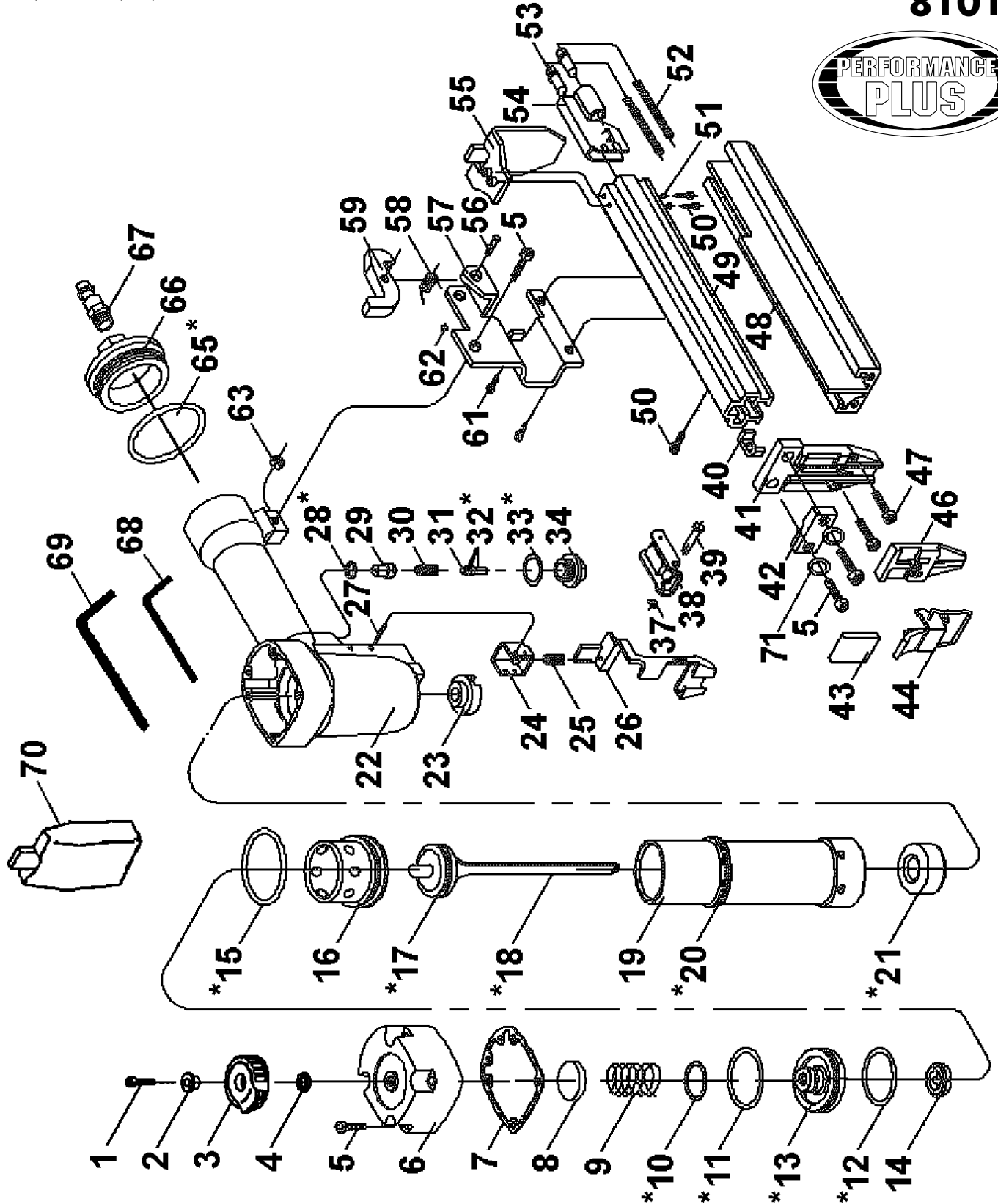
Service Manual / Manuel de Service

18 Ga. x 1" Narrow Crown Stapler Kit
Ens. de Crampeuse 18 Ja. x 1"



Revised/Revisé 03/15/2018

8101S





Parts Pricing List / Liste de Prix des Pièces

8101S

Diag.	Order # Com.	English Description	Description Française	Qty./Qté.	Price/Prix
1	70-81010010	CAP SCREW	BOULON A TETE CYLINDRIQUE	1	\$3.06
2	70-81010020	SHOULDER BUSHING	BAGUE AVEC EPAULEMENT	1	\$5.46
3	70-81010030	EXHAUST COVER	COUVERCLE D'ECHAPPEMENT	1	\$8.62
4	70-81010040	SEAL	JOINT D'ETANCHEITE	1	\$3.06
5	70-81010050	CAP SCREW	BOULON A TETE CYLINDRIQUE	7	\$3.61
6	70-81010060	CYLINDER CAP	COUVERCLE DE LA TETE	1	\$23.80
7	70-81010070	GASKET	JOINT D'ETANCHEITE	1	\$6.76
8	70-81010080	SEAL	JOINT D'ETANCHEITE	1	\$5.28
9	70-81010090	SPRING	RESSORT	1	\$6.57
10	KW-078	BUMPER/DRIVER/O-RING REPL. KIT	TROUSSE DE REMPL. TIGE/AMOR./JOINT	1	-
11	KW-078	BUMPER/DRIVER/O-RING REPL. KIT	TROUSSE DE REMPL. TIGE/AMOR./JOINT	1	-
12	KW-078	BUMPER/DRIVER/O-RING REPL. KIT	TROUSSE DE REMPL. TIGE/AMOR./JOINT	1	-
13	KW-078	BUMPER/DRIVER/O-RING REPL. KIT	TROUSSE DE REMPL. TIGE/AMOR./JOINT	1	-
14	70-81010140	STOP WASHER	RONDELLE D'ARRET	1	\$4.91
15	KW-078	BUMPER/DRIVER/O-RING REPL. KIT	TROUSSE DE REMPL. TIGE/AMOR./JOINT	1	-
16	70-81010160	PISTON VALVE	SOUPAPE	1	\$14.54
17	KW-078	BUMPER/DRIVER/O-RING REPL. KIT	TROUSSE DE REMPL. TIGE/AMOR./JOINT	1	-
18	KW-078	BUMPER/DRIVER/O-RING REPL. KIT	TROUSSE DE REMPL. TIGE/AMOR./JOINT	1	-
19	70-81010190	CYLINDER	CYLINDRE	1	\$34.72
20	KW-078	BUMPER/DRIVER/O-RING REPL. KIT	TROUSSE DE REMPL. TIGE/AMOR./JOINT	1	-
21	KW-078	BUMPER/DRIVER/O-RING REPL. KIT	TROUSSE DE REMPL. TIGE/AMOR./JOINT	1	-
22	70-81010220	BODY W/GRIP ASSEMBLY	BOITIER A/POIGNEE ASSEMBLE	1	\$51.76
23	70-81010230	JOINT GUIDE	GUIDE A EPAULEMENT	1	\$7.88
24	70-81010240	SAFETY GUIDE	GUIDE DE SECURITE	1	\$4.91
25	70-81010250	SPRING	RESSORT	1	\$5.09
26	70-81010260	SAFETY BRACKET	SUPPORT DE SECURITE	1	\$13.61
27	70-81010270	PIN	GOUPILLE	2	\$3.24
28	KW-078	BUMPER/DRIVER/O-RING REPL. KIT	TROUSSE DE REMPL. TIGE/AMOR./JOINT	1	-
29	70-81010290	TRIGGER VALVE HEAD	TETE DE VALVE DE LA GACHETTE	1	\$9.16
30	70-81010300	SPRING	RESSORT	1	\$5.09
31	70-81010310	TRIGGER VALVE STEM	TIGE DE LA VALVE	1	\$8.79
32	KW-078	BUMPER/DRIVER/O-RING REPL. KIT	TROUSSE DE REMPL. TIGE/AMOR./JOINT	2	-
33	KW-078	BUMPER/DRIVER/O-RING REPL. KIT	TROUSSE DE REMPL. TIGE/AMOR./JOINT	1	-
34	70-81010340	TRIGGER VALVE GUIDE	GUIDE DE LA TETE DE VALVE	1	\$10.65
37	70-81010370	O-RING	JOINT D'ETANCHEITE	1	\$2.87
38	70-81010380	TRIGGER ASSEMBLY	GACHETTE ASSEMBLE	1	\$6.94
39	70-81010390	PIN	GOUPILLE	1	\$5.28
40	70-81010400	STOPPER	ARRET	1	\$4.35
41	70-81010410	DRIVER GUIDE	GUIDE DE LA TIGE DE POUSSER	1	\$27.31
42	70-81010420	PLATE	PLAQUE	1	\$8.79
43	70-81010430	RUBBER SLEEVE	MANCHON EN CAOUTCHOUC	1	\$3.06
44	70-81010440	LATCH ASSEMBLY	ATTACHE DE RETENU ASSEMBLE	1	\$8.79
46	70-81010460	FRONT PLATE	PLAQUE AVANT	1	\$27.51
47	70-81010470	CAP SCREW	BOULON A TETE CYLINDRIQUE	2	\$3.24
48	70-81010480	FIXED MAGAZINE	CHARGEUR FIXE	1	\$43.81
49	70-81010490	MOVEABLE MAGAZINE	CHARGEUR AMOVIBLE	1	\$25.83
50	70-81010500	CAP SCREW	BOULON A TETE CYLINDRIQUE	3	\$3.24

Pricing subject to change without prior notice. / Prix sujet à changement sans préavis.



Parts Pricing List / Liste de Prix des Pièces

8101S

Diag.	Order # Com.	English Description	Description Française	Qty./Qté.	Price/Prix
51	70-81010510	SPACER	ESPACEUR	2	\$2.69
52	70-81010520	SPRING	RESSORT	2	\$7.31
53	70-81010530	SPRING SEAT	SIEGE DU RESSORT	2	\$4.91
54	70-81010540	SHOE FEEDER	GUIDE D'ALIMENTATION	1	\$7.13
55	70-81010550	STOP PLATE	PLAQUE D'ARRET	1	\$4.91
56	70-81010560	PIN	GOUPILLE	1	\$3.98
57	70-81010570	SUPPORT	SUPPORT	1	\$8.42
58	70-81010580	TORSION SPRING	RESSORT	1	\$4.17
59	70-81010590	LATCH	LOQUET	1	\$5.46
61	70-81010610	CAP SCREW	BOULON A TETE CYLINDRIQUE	2	\$3.24
62	70-81010620	RETAINING RING "E"	ANNEAU DE RETENU EN "E"	1	\$2.50
63	70-81010630	HEX. NUT	ECROU HEXAGONAL	1	\$2.50
65	KW-078	BUMPER/DRIVER/O-RING REPL. KIT	TROUSSE DE REMPL. TIGE/AMOR./JOINT	1	-
66	70-81010660	END CAP	COUVERCLE ARRIERE	1	\$10.47
67	70-81010670	AIR INLET	PRISE D'AIR	1	\$7.13
68	70-81010680	HEX. KEY (3MM)	CLE HEXAGONALE (3MM)	1	\$4.17
69	70-81010690	HEX. KEY (4MM)	CLE HEXAGONALE (4MM)	1	\$4.35
70	70-81010700	OIL BOTTLE	HUILIER	1	\$6.94
71	70-81010710	SPRING WASHER	RONDELLE A RESSORT	2	\$2.50
	70-8101MBIL	BILINGUAL MANUAL 8101S	MANUEL BILINGUE 8101S	1	\$24.17

*These parts are only available as an accessory "Bumper, Driver & O-Ring Replacement Kit" model: KW-078.

*Ces pièces sont seulement disponibles en accessoire comme "Trousse de Remplacement Tige de Pousser, Amortisseur & Joint Toriques" modèle: KW-078.