



Service Manual / Manuel de Service

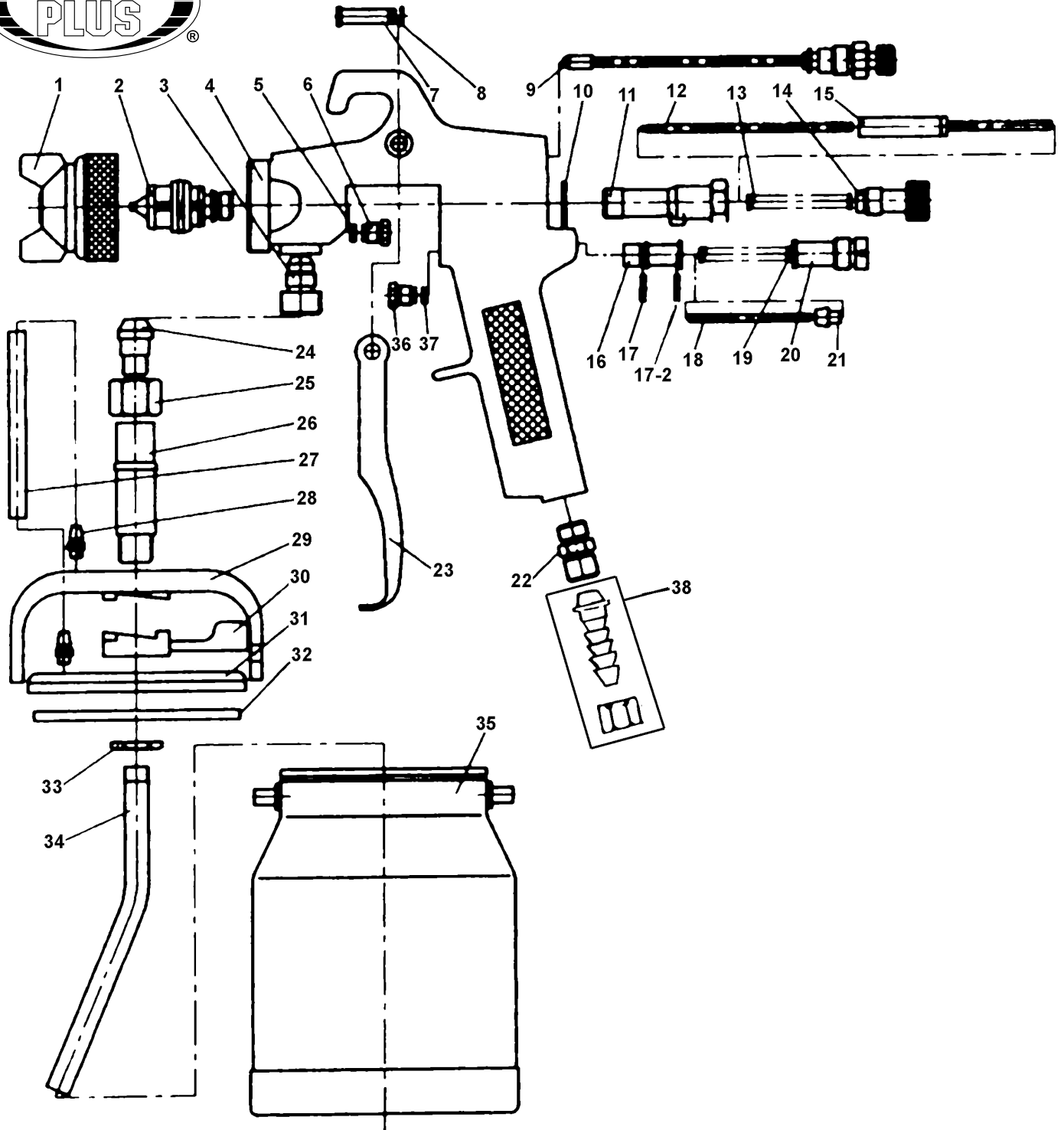
Heavy Duty Spray Gun & Touch-Up Gun Kit
Ens. Pistolet à Peinturer & Pistolet à Retouches Ultra Robuste



Revised/Revisé 03/15/2018

Spray Gun Diagram / Diagramme du Pistolet à Peinturer

8185





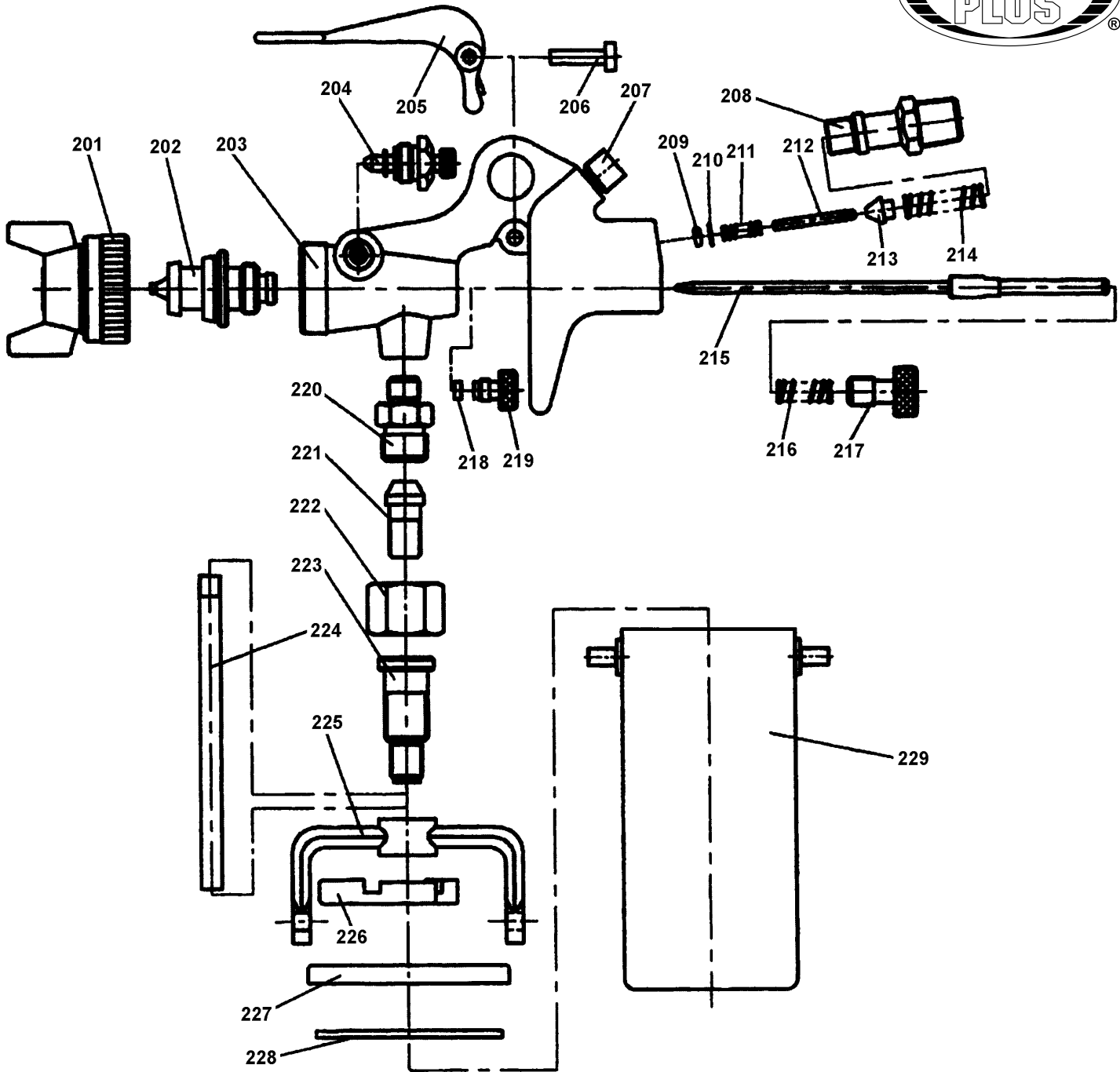
Service Manual / Manuel de Service

Heavy Duty Spray Gun & Touch-Up Gun Kit
Ens. Pistolet à Peinturer & Pistolet à Retouches Ultra Robuste



Touch-Up Gun Diagram / Diagramme du Pistolet à Retouches

8185





Parts Pricing List / Liste de Prix des Pièces

8185

Diag.	Order # Com.	English Description	Description Française	Qty./Qté.	Price/Prix
1	67-81800010	AIR CAP (1.8MM)	CAPUCHON A AIR (1.8MM)	1	\$18.42
2	67-81800020	NOZZLE (1.8MM)	BUSE (1.8MM)	1	\$14.72
3	67-81800030	MALE COMPRESSION FITTING	UNION DE COMPRESSION MALE	1	\$6.39
4	67-81800040	GUN BODY	CORPS DU PISTOLET	1	\$51.76
5	67-81800050	NEEDLE PACKING GASKET	JOINT D'ETANCHEITE DE L'AIGUILLE	1	\$5.09
6	67-81800060	NEEDLE PACKING NUT	ECROU DU JOINT DE L'AIGUILLE	1	\$5.46
7	67-81800070	TRIGGER STUD	TIGE DE LA GACHETTE	1	\$4.91
8	67-81800080	"E" RETAINING RING	ANNEAU DE RETENU EN "E"	1	\$2.69
9	67-81800090	FAN ADJ. VALVE SET	JEUX DE VALVE D'AJUST. DE L'EVENTAIL	1	\$18.42
10	67-81800100	GASKET	JOINT D'ETANCHEITE	1	\$5.28
11	67-81800110	NEEDLE SLEEVE	MANCHON DE L'AIGUILLE	1	\$8.42
12	67-81800120	NEEDLE	L'AIGUILLE	1	\$4.35
13	67-81800130	NEEDLE SPRING	RESSORT DE L'AIGUILLE	1	\$7.31
14	67-81800140	WIDTH ADJ. SCREW	VIS D'AJUSTEMENT DE LARGEUR	1	\$6.57
15	67-81800150	WIDTH ADJ. POLE	TIGE D'AJUSTEMENT DE LARGEUR	1	\$5.46
16	67-81800160	AIR VALVE SLEEVE	MANCHON DE LA SOUPE D'AIR	1	\$5.46
17	67-81800170	O-RING (SMALL)	JOINT TORIQUE (PETIT)	1	\$4.54
17-2	67-81800172	O-RING (LARGE)	JOINT TORIQUE (GRAND)	1	\$4.72
18	67-81800180	AIR VALVE POLE	TIGE DE LA SOUPE D'AIR	1	\$4.91
19	67-81800190	AIR VALVE SPRING	RESSORT DE LA SOUPE D'AIR	1	\$7.13
20	67-81800200	AIR VALVE SCREW	VIS DE LA SOUPE D'AIR	1	\$6.57
21	67-81800210	AIR VALVE GASKET	JOINT D'ETANCHEITE/SOUPE D'AIR	1	\$3.61
22	67-81800220	THREADED UNION	JOINT D'UNION FILETE	1	\$5.46
23	67-81800230	TRIGGER	GACHETTE	1	\$8.79
24	67-81800240	FLUID JOINT	ECROU D'UNION DU LIQUIDE	1	\$6.57
25	67-81800250	COMPRESSION NUT	ECROU DE COMPRESSION	1	\$7.13
26	67-81800260	CONNECTING PIPE	TUYAU DE CONNECTION	1	\$7.31
27	67-81800270	WIND PIPE	TUYAU DE L'EVENTAIL	1	\$2.69
28	67-81800280	AIR NOZZLE	BUSE D'AIR	2	\$5.28
29	67-81800290	PAINT CUP BRACKET	SUPPORT DU GODET	1	\$11.02
30	67-81800300	PAINT CUP TRIGGER	GACHETTE DU GODET	1	\$9.16
31	67-81800310	PAINT CUP COVER	COUVERCLE DU GODET	1	\$9.16
32	67-81800320	PAINT CUP GASKET	JOINT D'ETANCHEITE DU GODET	1	\$7.31
33	67-81800330	THIN HEX. NUT	ECROU HEXAGONAL MINCE	1	\$3.98
34	67-81800340	FLUID TUBE	TUBE DU LIQUIDE	1	\$5.46
35	67-81800350	PAINT CUP	GODET	1	\$23.98
36	67-81800360	AIR VALVE POLE PACKING NUT	ECROU DU JOINT DE LA SOUPE D'AIR	1	\$5.46
37	67-81800370	AIR VALVE POLE PACKING GASKET	JOINT DE LA SOUPE D'AIR	1	\$3.24
38	67-81800380	BARBED / COMPRESSION UNION	UNION BARBEE / COMPRESSION	1	\$7.88
201	67-81852010	AIR CAP (1.5MM)	CAPUCHON A AIR (1.5MM)	1	\$16.57
202	67-81852020	NOZZLE (1.5MM)	BUSE (1.5MM)	1	\$12.87
203	67-81852030	GUN BODY	CORPS DU PISTOLET	1	\$40.65
204	67-81852040	FAN ADJ. VALVE SET	JEUX DE VALVE D'AJUST. DE L'EVENTAIL	1	\$14.72
205	67-81852050	TRIGGER	GACHETTE	1	\$8.79
206	67-81852060	PAN HD SCREW	VIS A TETE BOMBEE	1	\$2.69
207	67-81852070	BOLT	BOULON	1	\$4.35
208	67-81852080	THREADED AIR JOINT	JOINT FILETE POUR L'AIR	1	\$5.46

Pricing subject to change without prior notice. / Prix sujet à changement sans préavis.



Parts Pricing List / Liste de Prix des Pièces

8185

Diag.	Order # Com.	English Description	Description Française	Qty./Qté.	Price/Prix
209	67-81852090	O-RING	JOINT TORIQUE	1	\$3.24
210	67-81852100	WASHER	RONDELLE	1	\$2.69
211	67-81852110	VALVE POLE SPRING	RESSORT DE LA TIGE DE SOUPE	1	\$6.57
212	67-81852120	AIR VALVE POLE	TIGE DE LA SOUPE D'AIR	1	\$4.91
213	67-81852130	AIR VALVE CORE	COEUR DE LA SOUPE D'AIR	1	\$3.61
214	67-81852140	VALVE CORE SPRING	RESSORT DE COEUR/SOUPE D'AIR	1	\$7.31
215	67-81852150	NEEDLE	AIGUILLE	1	\$12.87
216	67-81852160	NEEDLE SPRING	RESSORT DE L'AIGUILLE	1	\$7.13
217	67-81852170	FLUID ADJ. SCREW	VIS D'AJUSTEMENT DU LIQUIDE	1	\$6.39
218	67-81852180	NEEDLE PACKING GASKET	JOINT D'ETANCHEITE DE L'AIGUILLE	1	\$5.09
219	67-81852190	NEEDLE PACKING NUT	ECROU DU JOINT DE L'AIGUILLE	1	\$6.02
220	67-81852200	THREADED UNION	JOINT D'UNION FILETE	1	\$6.39
221	67-81852210	FLUID JOINT	UNION DU LIQUIDE	1	\$6.57
222	67-81852220	COMPRESSION NUT	TUYAU DE COMPRESSION	1	\$5.28
223	67-81852230	CONNECTING PIPE	TUYAU DE CONNECTION	1	\$6.94
224	67-81852240	FLUID TUBE	TUYAU DU LIQUIDE	1	\$5.28
225	67-81852250	PAINT CUP BRACKET	SUPPORT DU GODET	1	\$9.16
226	67-81852260	PAINT CUP TRIGGER	GACHETTE DU GODET	1	\$9.16
227	67-81852270	PAINT CUP COVER	COUVERCLE DU GODET	1	\$7.31
228	67-81852280	PAINT CUP GASKET	JOINT D'ETANCHEITE DU GODET	1	\$5.46
229	67-81852290	PAINT CUP	GODET	1	\$18.42
	67-8185MBIL	BILINGUAL MANUAL 8185	MANUEL BILINGUE 8185	1	\$24.17