



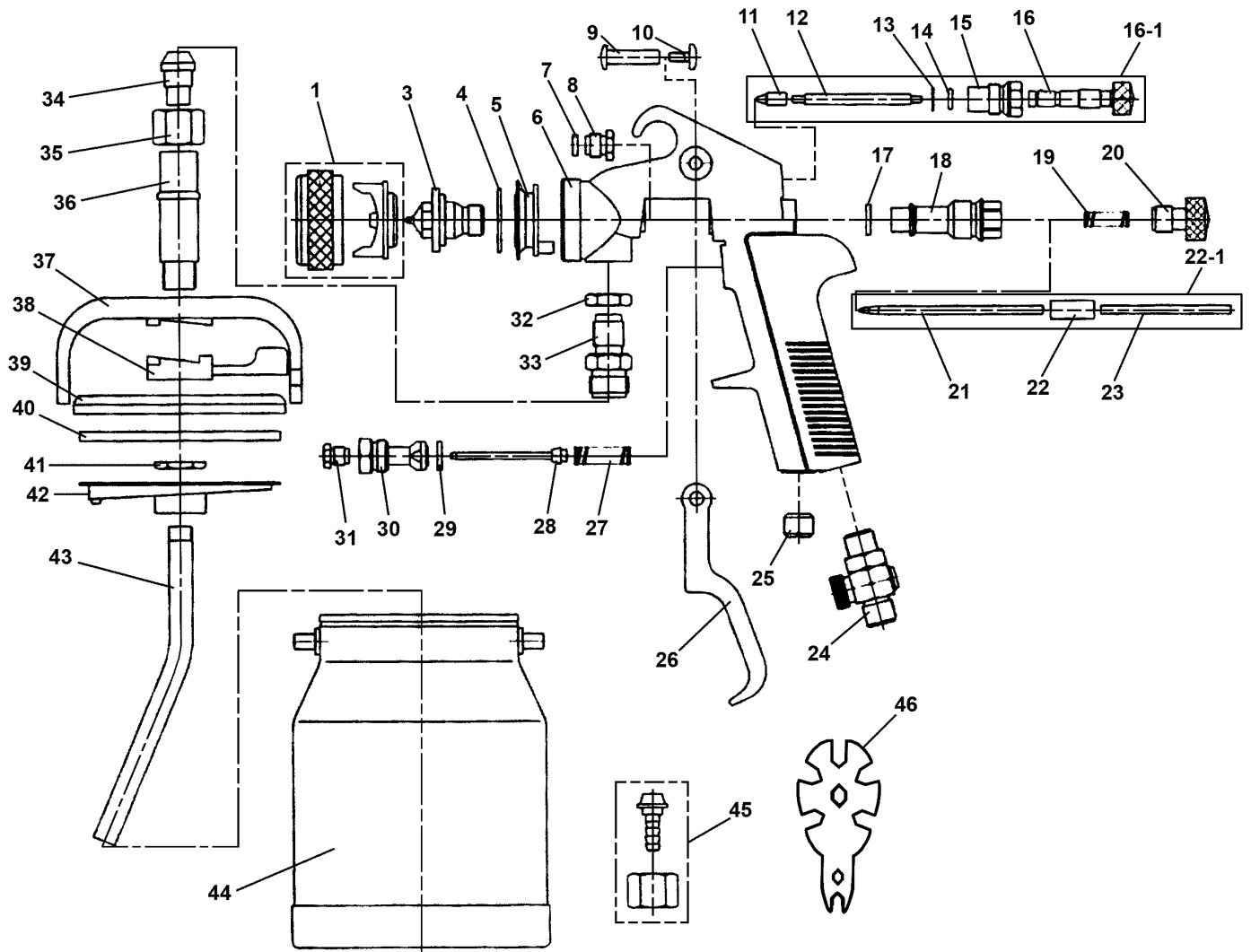
Service Manual / Manuel de Service

# Heavy Duty Spray Gun Pistolet à Peinturer Ultra Robuste



Revised/Revisé 03/15/2018

8182





## Parts Pricing List / Liste de Prix des Pièces

# 8182

Diag.	Order # Com.	English Description	Description Française	Qty./Qté.	Price/Prix
1	67-81820010	AIR CAP (1.7MM)	CAPUCHON A AIR (1.7MM)	1	\$18.42
3	67-81820030	NOZZLE (1.7MM)	BUSE (1.7MM)	1	\$16.57
4	67-81820040	NOZZLE GASKET	JOINT D'ETANCHEITE DE LA BUSE	1	\$5.28
5	67-81820050	AIR ORIENTED RING	ANNEAU D'ORIENTATION D'AIR	1	\$12.87
6	67-81820060	GUN BODY	CORPS DU PISTOLET	1	\$55.47
7	67-81820070	NEEDLE GASKET	JOINT D'ETANCHEITE DE L'AIGUILLE	1	\$3.61
8	67-81820080	NEEDLE GASKET NUT	ECROU DU JOINT DE L'AIGUILLE	1	\$4.17
9	67-81820090	TRIGGER PIN	GOUPILLE DE LA GACHETTE	1	\$5.09
10	67-81820100	TRIGGER PIN SCREW	VIS DE LA GOUPILLE DE LA GACHETTE	1	\$3.24
11	67-81820110	AIR VALVE CAP	CAPUCHON DE LA VALVE D'AIR	1	\$2.32
12	67-81820120	POLE	TIGE	1	\$2.87
13	67-81820130	STOP RING	ANNEAU D'ARRET	1	\$2.50
14	67-81820140	O-RING	JOINT TORIQUE	1	\$3.61
15	67-81820150	WIDTH ADJ. SUPPORT NUT	ECROU DE SUPPORT D'AJUST. DE LARG.	1	\$6.94
16	67-81820160	ADJUSTMENT KNOB	BOUTON D'AJUSTEMENT	1	\$7.31
16-1	67-81820161	FAN ADJ. POLE ASS'Y	ASS. DE LA TIGE DE L'AJUST./L'EVENTAIL	1	\$16.57
17	67-81820170	GASKET	JOINT D'ETANCHEITE	1	\$5.46
18	67-81820180	NEEDLE SLEEVE	MANCHON DE L'AIGUILLE	1	\$8.79
19	67-81820190	NEEDLE SPRING	RESSORT DE L'AIGUILLE	1	\$7.31
20	67-81820200	NEEDLE ADJUSTMENT SCREW	VIS D'AJUSTEMENT DE L'AIGUILLE	1	\$7.13
21	67-81820210	FLUID NEEDLE	AIGUILLE DU LIQUIDE	1	\$4.35
22	67-81820220	NEEDLE JOINT	RACCORD DE L'AIGUILLE	1	\$3.61
22-1	67-81820221	FLUID NEEDLE ASS'Y	ASSEMBLAGE DE L'AIGUILLE	1	\$11.02
23	67-81820230	POLE	TIGE	1	\$4.54
24	67-81820240	AIR SHUT-OFF VALVE	SOUPAPE D'ARRET DE L'AIR	1	\$14.72
25	67-81820250	STOP CAP	CAPUCHON D'ARRET	1	\$7.13
26	67-81820260	TRIGGER	GACHETTE	1	\$9.16
27	67-81820270	AIR SWITCH SPRING	RESSORT DE L'INTERRUPTEUR A AIR	1	\$7.13
28	67-81820280	AIR VALVE	SOUPAPE D'AIR	1	\$4.91
29	67-81820290	GASKET	JOINT D'ETANCHEITE	1	\$5.28
30	67-81820300	AIR SWITCH SUPPORT NUT	ECROU DE SUPPORT DE L'INTER. A AIR	1	\$7.13
31	67-81820310	AIR SWITCH SCREW	VIS DE L'INTERRUPTEUR A AIR	1	\$5.46
32	67-81820320	THIN HEX. NUT	ECROU HEXAGONAL MINCE	1	\$3.98
33	67-81820330	PAINT FITTING	RACCORD POUR PEINTURE	1	\$6.94
34	67-81820340	COPPER FITTING	RACCORD EN CUIVRE	1	\$6.57
35	67-81820350	COMPRESSION SPRING	ECROU A COMPRESSION	1	\$7.13
36	67-81820360	JOINT FITTING	RACCORD DE JONCTION	1	\$7.31
37	67-81820370	YOKE	PONT	1	\$11.02
38	67-81820380	LEVER	LEVIER	1	\$9.16
39	67-81820390	CUP TOP	COUVERCLE DU GODET	1	\$9.16
40	67-81820400	CUP GASKET	JOINT D'ETANCHEITE DU GODET	1	\$7.31
41	67-81820410	THIN HEX. NUT	ECROU HEXAGONAL MINCE	1	\$3.98
42	67-81820420	BAFFLE	DEFLECTEUR	1	\$8.62
43	67-81820430	MATERIAL TUBE	TUBE DE MATERIEL	1	\$5.46
44	67-81820440	CUP	GODET	1	\$14.72
45	67-81820450	COMPRESSION UNION WITH BARBS	UNION A COMPRESSION BARRE	1	\$7.88
46	67-81820460	MULTIPLE SIZE WRENCH	CLE A MULTIPLE FORMAT	1	\$7.31
	67-8182MBIL	BILINGUAL MANUAL 8182	MANUEL BILINGUE 8182	1	\$24.17

Pricing subject to change without prior notice. / Prix sujet à changement sans préavis.