



Service Manual / Manuel de Service

10" Sliding Compound Miter Saw

with Twin Laser Guide

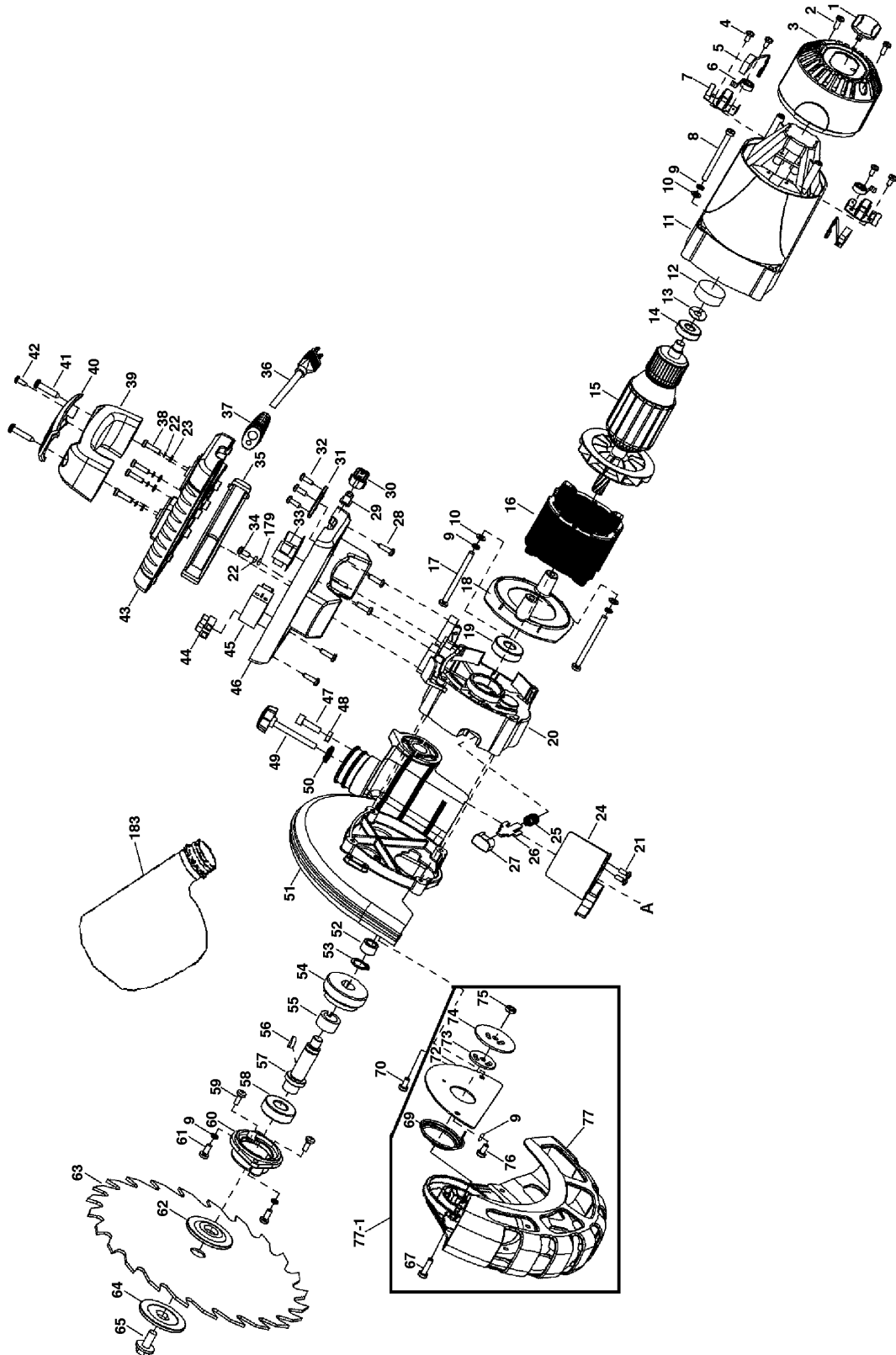
Scie à Onglets Radiale de 10" à Angles Composés avec Guide à Deux Lasers



Revised/Revisé 03/15/2018

Head Diagram / Diagramme de la Tête

8380





Service Manual / Manuel de Service

10" Sliding Compound Miter Saw

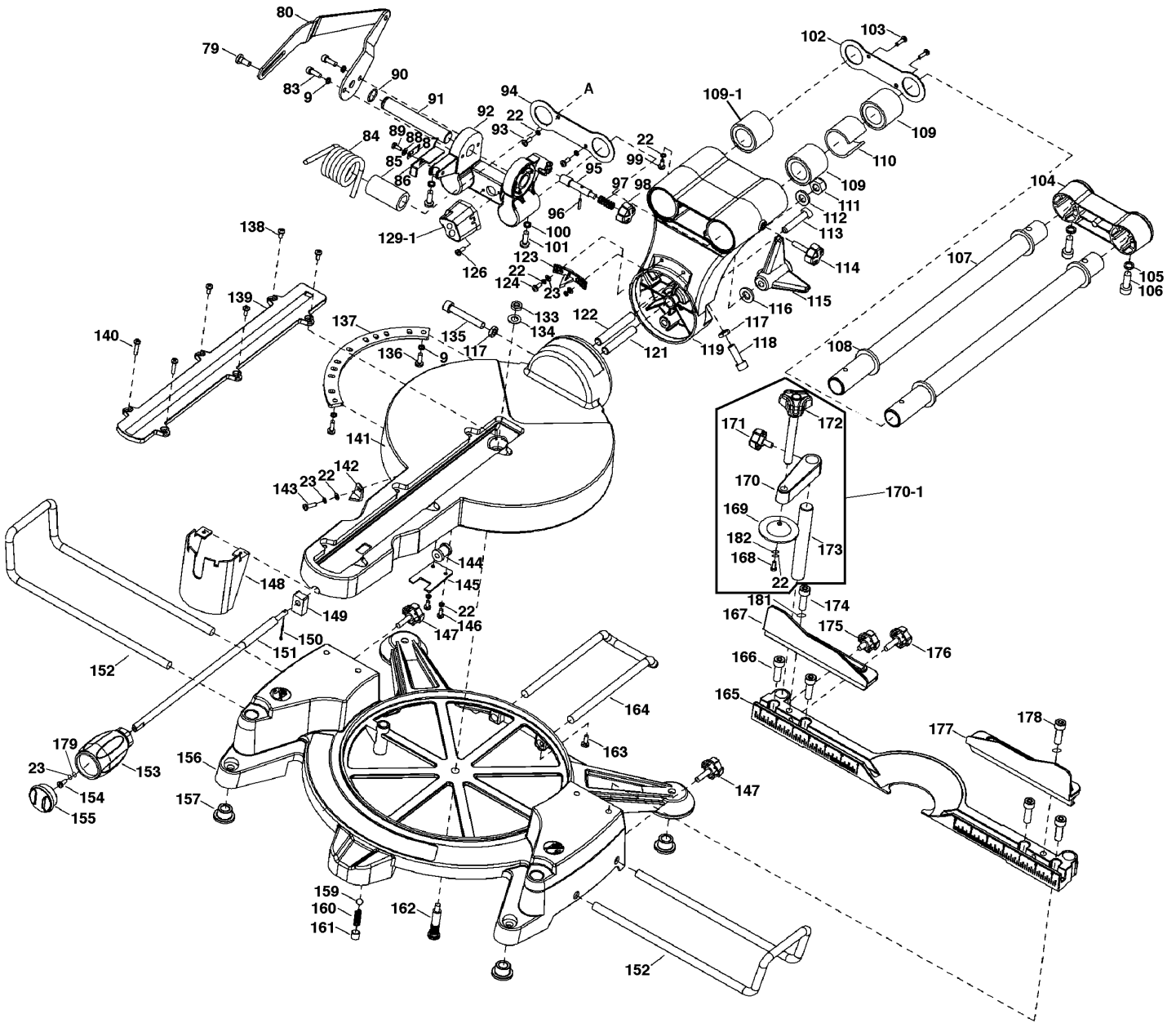
with Twin Laser Guide

Scie à Onglets Radiale de 10" à Angles Composés avec Guide à Deux Lasers



Base Diagram / Diagramme de la Base

8380





Parts Pricing List / Liste de Prix des Pièces

8380

Diag.	Order # Com.	English Description	Description Française	Qty./Qté.	Price/Prix
1	90-83800010	LOGO CAP	CAPUCHON AVEC LOGO	1	\$6.36
2	90-83800020	SELF-TAPPING SCREW (SQUARE PT)	VIS AUTOTARAUDEUSE (POINTE CAR.)	2	\$3.43
3	90-83800030	MOTOR COVER	COUVERCLE DU MOTEUR	1	\$28.91
4	90-83800040	SELF-TAPPING SCREW (SQUARE PT)	VIS AUTOTARAUDEUSE (POINTE CAR.)	4	\$2.69
5	90-83800050	CARBON BRUSH (SET OF 2)	BALAI AU CARBONE (JEU DE 2)	1	\$27.30
6	90-83800060	CARBON BRUSH SPRING	RESSORT DU BALAI AU CARBONE	2	\$6.36
7	90-83800070	BRUSH HOLDER	SUPPORT DE BALAI	2	\$9.58
8	90-83800080	PAN HD SCREW	VIS A TETE BOMBEE	4	\$4.35
9	90-83800090	SPRING WASHER	RONDELLE A RESSORT	14	\$2.50
10	90-83800100	WASHER	RONDELLE	6	\$2.50
11	90-83800110	MOTOR HOUSING	BOITIER DU MOTEUR	1	\$56.29
12	90-83800120	BEARING COVER	COUVERCLE DU ROULEMENT	1	\$11.19
13	90-83800130	WAVE WASHER	RONDELLE ONDULEE	1	\$3.98
14	90-83800140	BALL BEARING	ROULEMENT A BILLES	1	\$20.28
15	90-83800150	ARMATURE	ARMATURE	1	\$160.97
16	90-83800160	FIELD COIL	BOBINE D'ENTRAINEMENT	1	\$128.76
17	90-83800170	SELF-TAPPING SCREW	VIS AUTOTARAUDEUSE	2	\$3.70
18	90-83800180	WIND GUARD	PROTECTEUR DU VENTILATEUR	1	\$11.19
19	90-83800190	BALL BEARING	ROULEMENT A BILLES	1	\$18.42
20	90-83800200	GEAR CASING	BOITIER D'ENGRENAGE	1	\$48.23
21	90-83800210	PAN HD SCREW	VIS A TETE BOMBEE	2	\$2.50
22	90-83800220	SPRING WASHER	RONDELLE A RESSORT	27	\$2.50
23	90-83800230	WASHER	RONDELLE	11	\$2.50
24	90-83800240	ANTI-FINGER PLATE	PLAQUE ANTI-DOIGTS	1	\$9.58
25	90-83800250	GEAR LOCK PIN SPRING	RESSORT DU VERROU D'ENGR.	1	\$6.36
26	90-83800260	GEAR LOCK PIN	VERROU D'ENGRENAGE	1	\$11.19
27	90-83800270	GEAR LOCK PIN BUTTON	BOUTON DU VERROU D'ENGRENAGE	1	\$7.97
28	90-83800280	SELF-TAPPING SCREW (SQUARE PT)	VIS AUTOTARAUDEUSE (POINTE CAR.)	6	\$3.24
29	90-83800290	LASER SWITCH	INTERRUPTEUR DU LASER	1	\$17.64
30	90-83800300	LASER SWITCH BUTTON	BOUTON DE L'INTERR. DU LASER	1	\$7.97
31	90-83800310	CORD HOLDER	ATTACHE CORDON	1	\$4.75
32	90-83800320	SELF-TAPPING SCREW (SQUARE PT)	VIS AUTOTARAUDEUSE (POINTE CAR.)	3	\$2.87
33	90-83800330	TRANSFORMER (110V - 3V)	TRANSFORMATEUR (110V - 3V)	1	\$46.21
34	90-83800340	PAN HD SCREW	VIS A TETE BOMBEE	1	\$2.50
35	90-83800350	TRIGGER	GACHETTE	1	\$9.58
36	90-83800360	POWER CORD	CORDON D'ALIMENTATION	1	\$40.18
37	90-83800370	CORD PROTECTOR	PROTEGE-CORDON	1	\$6.36
38	90-83800380	PAN HD SCREW	VIS A TETE BOMBEE	4	\$3.24
39	90-83800390	CARRYING HANDLE	POIGNEE DE MANUTENTION	1	\$32.13
40	90-83800400	CARRYING HANDLE COVER	COUV./POIGNEE DE MANUTENTION	1	\$6.36
41	90-83800410	SELF-TAPPING SCREW (POINTED)	VIS AUTOTARAUDEUSE (POINTUE)	2	\$4.75
42	90-83800420	SELF-TAPPING SCREW (SQUARE PT)	VIS AUTOTARAUDEUSE (POINTE CAR.)	1	\$2.87
43	90-83800430	UPPER HANDLE	POIGNEE DU HAUT	1	\$40.18
44	90-83800440	TERMINAL BLOCK	BLOC CONNECTEUR	1	\$4.75
45	90-83800450	TRIGGER SWITCH	INTERRUPTEUR DE LA GACHETTE	1	\$27.30
46	90-83800460	LOWER HANDLE	POIGNEE DU BAS	1	\$41.79
47	90-83800470	CAP SCREW	BOULON A TETE CYLINDRIQUE	1	\$4.35

Pricing subject to change without prior notice. / Prix sujet à changement sans préavis.



Parts Pricing List / Liste de Prix des Pièces

8380

Diag.	Order # Com.	English Description	Description Française	Qty./Qté.	Price/Prix
48	90-83800480	HEX. NUT	ECROU HEXAGONAL	1	\$2.59
49	90-83800490	DEPTH ADJUST. KNOB	BOUTON DE PROFONDEUR	1	\$7.97
50	90-83800500	SPECIAL NUT	ECROU SPECIAL	1	\$4.35
51	90-83800510	UPPER BLADE GUARD	PROTEGE-LAME DU HAUT	1	\$136.81
52	90-83800520	NEEDLE BEARING	ROULEMENT A AIGUILLES	1	\$22.13
53	90-83800530	RETAINING RING/SHAFT	ANNEAU DE RETENU/TIGE	1	\$3.43
54	90-83800540	GEAR	ENGRENAGE	1	\$64.34
55	90-83800550	GEAR BUSHING	BAGUE DE L'ENGRENAGE	1	\$9.58
56	90-83800560	WOODRUFF KEY	CLE DISQUE WOODRUFF	1	\$3.62
57	90-83800570	ARBOR SHAFT	TIGE DE L'ARBRE	1	\$35.35
58	90-83800580	BALL BEARING	ROULEMENT A BILLES	1	\$18.42
59	90-83800590	PAN HD SCREW	VIS A TETE BOMBEE	2	\$2.50
60	90-83800600	GEAR CASE COVER	COUVERCLE DU BOITIER D'ENGRENAGE	1	\$32.13
61	90-83800610	PAN HD SCREW	VIS A TETE BOMBEE	2	\$2.69
62	90-83800620	INNER BLADE FLANGE	BRIDE DE LA LAME INTERNE	1	\$7.31
63	KSC-1040T	BLADE	LAME	1	-
64	90-83800640	OUTER BLADE FLANGE	BRIDE DE LA LAME EXTERNE	1	\$7.31
65	90-83800650	BLADE FIXING BOLT	BOULON DE FIXATION DE LA LAME	1	\$5.28
67	90-83800670	SPECIAL SCREW	VIS SPECIALE	1	\$2.79
69	90-83800690	GUARD SPRING	RESSORT DU GARDE	1	\$8.05
70	90-83800700	PAN HD SCREW	VIS A TETE BOMBEE	1	\$2.50
72	90-83800720	GUARD PLATE	PLAQUE DU GARDE	1	\$11.02
73	90-83800730	RETAINING PLATE (SMALL)	PLAQUE DE RETENUE (PETITE)	1	\$5.46
74	90-83800740	RETAINING PLATE (LARGE)	PLAQUE DE RETENUE (GRANDE)	1	\$7.13
75	90-83800750	NYLON HEX. NUT	ECROU HEXAGONAL AVEC NYLON	1	\$3.24
76	90-83800760	PAN HD SCREW	VIS A TETE BOMBEE	1	\$2.50
77	90-83800770	LOWER BLADE GUARD	PROTEGE-LAME DU BAS	1	\$20.86
77-1	90-83800771	BLADE GUARD ASSEMBLY	PROTEGE-LAME ASSEMBLE	1	\$72.39
79	90-83800790	SHOULDER SCREW	VIS A EPAULEMENT	1	\$4.59
80	90-83800800	LINKAGE ASSEMBLY	LIENS ASSEMBLE	1	\$32.13
83	90-83800830	CAP SCREW	BOULON A TETE CYLINDRIQUE	2	\$3.60
84	90-83800840	TORSION SPRING	RESSORT DE TENSION	1	\$17.64
85	90-83800850	SPRING BUSHING	BAGUE DU RESSORT	1	\$6.36
86	90-83800860	DEPTH STOP PLATE	PLAQUE D'ARRET DE PROFONDEUR	1	\$7.97
87	90-83800870	SPRING PIECE	PIECE DE RESSORT	1	\$6.36
88	90-83800880	WAVE WASHER	RONDELLE ONDULEE	1	\$4.75
89	90-83800890	PAN HD SCREW	VIS A TETE BOMBEE	1	\$2.50
90	90-83800900	RETAINING RING/WIRE	ANNEAU DE RETENUE/BROCHE	1	\$3.14
91	90-83800910	PIVOT SHAFT	TIGE DU PIVOT	1	\$9.58
92	90-83800920	PIVOT BRACKET	SUPPORT DU PIVOT	1	\$96.55
93	90-83800930	PAN HD SCREW	VIS A TETE BOMBEE	2	\$2.50
94	90-83800940	BEARING COVER	COUVERCLE DU ROULEMENT	1	\$7.81
95	90-83800950	LOCKING PIN	GOUPILLE DE VERROUILLAGE	1	\$6.20
96	90-83800960	SPRING PIN	GOUPILLE A RESSORT	1	\$3.24
97	90-83800970	LOCKING PIN SPRING	RESSORT DE LA GOUPILLE DE VERR.	1	\$6.04
98	90-83800980	LOCKING PIN KNOB	BOUTON DE LA GOUPILLE DE VERR.	1	\$6.36
99	90-83800990	PAN HD SCREW	VIS A TETE BOMBEE	1	\$2.50

Pricing subject to change without prior notice. / Prix sujet à changement sans préavis.



Parts Pricing List / Liste de Prix des Pièces

8380

Diag.	Order # Com.	English Description	Description Française	Qty./Qté.	Price/Prix
100	90-83801000	SPRING WASHER	RONDELLE A RESSORT	2	\$2.50
101	90-83801010	COUNTERSUNK HD SCREW	VIS A TETE FRAISEE	2	\$2.79
102	90-83801020	BEARING COVER	COUVERCLE DU ROULEMENT	1	\$7.81
103	90-83801030	PAN HD SCREW	VIS A TETE BOMBEE	2	\$2.50
104	90-83801040	GUIDE BAR END CAP	CAPUCHON DES BARRES DE GUIDE	1	\$28.91
105	90-83801050	SPRING WASHER	RONDELLE A RESSORT	2	\$2.69
106	90-83801060	CAP SCREW	BOULON A TETE CYLINDRIQUE	2	\$2.96
107	90-83801070	GUIDE BAR	BARRE DE GUIDE	2	\$32.13
108	90-83801080	RUBBER RING	BAGUE EN CAOUTCHOUC	2	\$4.43
109	90-83801090	LINEAR BEARING	ROULEMENT LINEAIRE	2	\$51.76
109-1	90-83801091	LINEAR BEARING (57MM)	ROULEMENT LINEAIRE (57MM)	1	\$55.38
110	90-83801100	BUSHING	MANCHON	1	\$7.97
111	90-83801110	NYLON HEX. NUT	ECROU HEXAGONAL AVEC NYLON	1	\$3.80
112	90-83801120	WASHER	RONDELLE	1	\$2.69
113	90-83801130	CAP SCREW	BOULON A TETE CYLINDRIQUE	1	\$4.91
114	90-83801140	KNOB	BOUTON	1	\$7.97
115	90-83801150	BEVEL LOCK HANDLE	POIGNEE DE VERR. DE L'INCLINAISON	1	\$14.41
116	90-83801160	WASHER	RONDELLE	1	\$2.50
117	90-83801170	HEX. NUT	ECROU HEXAGONAL	2	\$2.59
118	90-83801180	CAP SCREW	BOULON A TETE CYLINDRIQUE	1	\$4.32
119	90-83801190	SAW ARM	BRAS DE SCIE	1	\$96.55
121	90-83801210	STUD (SHORT)	TIGE (COURTE)	1	\$5.23
122	90-83801220	STUD (LONG)	TIGE (LONGUE)	1	\$5.56
123	90-83801230	BEVEL POINTER	INDICATEUR DU BISEAU	1	\$9.58
124	90-83801240	PAN HD SCREW	VIS A TETE BOMBEE	2	\$2.50
126	90-83801260	PAN HD SCREW	VIS A TETE BOMBEE	2	\$2.50
129-1	90-83801291	LASER ASSEMBLY	LASER ASSEMBLE	1	\$40.18
133	90-83801330	NYLON HEX. NUT	ECROU HEXAGONAL AVEC NYLON	1	\$2.69
134	90-83801340	WASHER	RONDELLE	1	\$2.59
135	90-83801350	CAP SCREW	BOULON A TETE CYLINDRIQUE	1	\$4.91
136	90-83801360	PAN HD SCREW	VIS A TETE BOMBEE	2	\$2.69
137	90-83801370	ANGLE GUIDE PLATE	PLAQUE DE GUIDE DES ANGLES	1	\$14.41
138	90-83801380	PAN HD SCREW	VIS A TETE BOMBEE	4	\$2.50
139	90-83801390	TABLE INSERT	INSERTION DE TABLE	1	\$12.80
140	90-83801400	PAN HD SCREW	VIS A TETE BOMBEE	2	\$2.69
141	90-83801410	TABLE	TABLE	1	\$128.76
142	90-83801420	MITER INDICATOR	INDICATEUR D'ANGLE	1	\$6.36
143	90-83801430	PAN HD SCREW	VIS A TETE BOMBEE	1	\$2.50
144	90-83801440	BUSHING	BAGUE	1	\$9.58
145	90-83801450	BUSHING COVER	COUVERCLE DE BAGUE	1	\$7.97
146	90-83801460	PAN HD SCREW	VIS A TETE BOMBEE	2	\$2.50
147	90-83801470	KNOB FOR EXTENSION WINGS	BOUTON POUR RALLONGES D'EXT.	2	\$8.78
148	90-83801480	TABLE FRONT SUPPORT	SUPPORT DE TABLE AVANT	1	\$16.02
149	90-83801490	LOCKING SHOE	SABOT DE VERROUILLAGE	1	\$14.41
150	90-83801500	SPRING PIN	GOUPILLE A RESSORT	1	\$3.24
151	90-83801510	TABLE LOCKING BOLT	BOULON DE VERR. DE LA TABLE	1	\$7.97
152	90-83801520	EXTENSION WING	RALLONGE D'EXTENSION	2	\$22.47
153	90-83801530	LOCK HANDLE	POIGNEE DE VERROUILLAGE	1	\$19.25

Pricing subject to change without prior notice. / Prix sujet à changement sans préavis.



Parts Pricing List / Liste de Prix des Pièces

8380

Diag.	Order # Com.	English Description	Description Française	Qty./Qté.	Price/Prix
154	90-83801540	PAN HD SCREW	VIS A TETE BOMBEE	1	\$2.50
155	90-83801550	LOCK HANDLE CAP	CAPUCHON DE LA POIGNEE DE VERR.	1	\$4.75
156	90-83801560	BASE	SOCLE	1	\$120.71
157	90-83801570	RUBBER FOOT	PIED EN CAOUTCHOUC	4	\$5.46
159	90-83801590	STEEL BALL	BILLE EN ACIER	1	\$3.62
160	90-83801600	SPRING	RESSORT	1	\$6.36
161	90-83801610	SET SCREW	VIS SANS TETE	1	\$3.24
162	90-83801620	TABLE BOLT	BOULON DE LA TABLE	1	\$6.20
163	90-83801630	PAN HD SCREW	VIS A TETE BOMBEE	1	\$2.50
164	90-83801640	SUPPORT WING	EXTENSION DE SUPPORT	2	\$16.02
165	90-83801650	FENCE	GUIDE D'APPUI	1	\$45.01
166	90-83801660	CAP SCREW	BOULON A TETE CYLINDRIQUE	4	\$2.96
167	90-83801670	FENCE EXTENSION (LEFT)	EXTENSION DE GUIDE (GAUCHE)	1	\$22.47
168	90-83801680	PAN HD SCREW	VIS A TETE BOMBEE	1	\$2.50
169	90-83801690	WISE CLAMPING FLANGE	BRIDE D'APPUI	1	\$6.02
170	90-83801700	WISE ARM	BRAS DE L'ETAU	1	\$9.16
170-1	90-83801701	WISE ASSEMBLY	ETAU ASSEMBLE	1	\$33.06
171	90-83801710	KNOB	BOUTON	1	\$5.46
172	90-83801720	WISE KNOB	BOUTON DE L'ETAU	1	\$12.50
173	90-83801730	WISE SHAFT	TIGE DE L'ETAU	1	\$10.65
174	90-83801740	CAP SCREW	BOULON A TETE CYLINDRIQUE	1	\$2.87
175	90-83801750	KNOB	BOUTON	1	\$5.46
176	90-83801760	KNOB	BOUTON	1	\$8.78
177	90-83801770	FENCE EXTENSION (RIGHT)	EXTENSION DE GUIDE (DROIT)	1	\$22.47
178	90-83801780	CAP SCREW	BOULON A TETE CYLINDRIQUE	1	\$2.87
179	90-83801790	WASHER	RONDELLE	2	\$2.69
181	90-83801810	WASHER	RONDELLE	2	\$2.50
182	90-83801820	WASHER	RONDELLE	1	\$2.59
183	90-83801830	DUST BAG	SAC A POUSSIERE	1	\$33.24
	90-8380MBIL	8380 BILINGUAL MANUAL	8380 MANUEL BILINGUE	1	\$24.17