



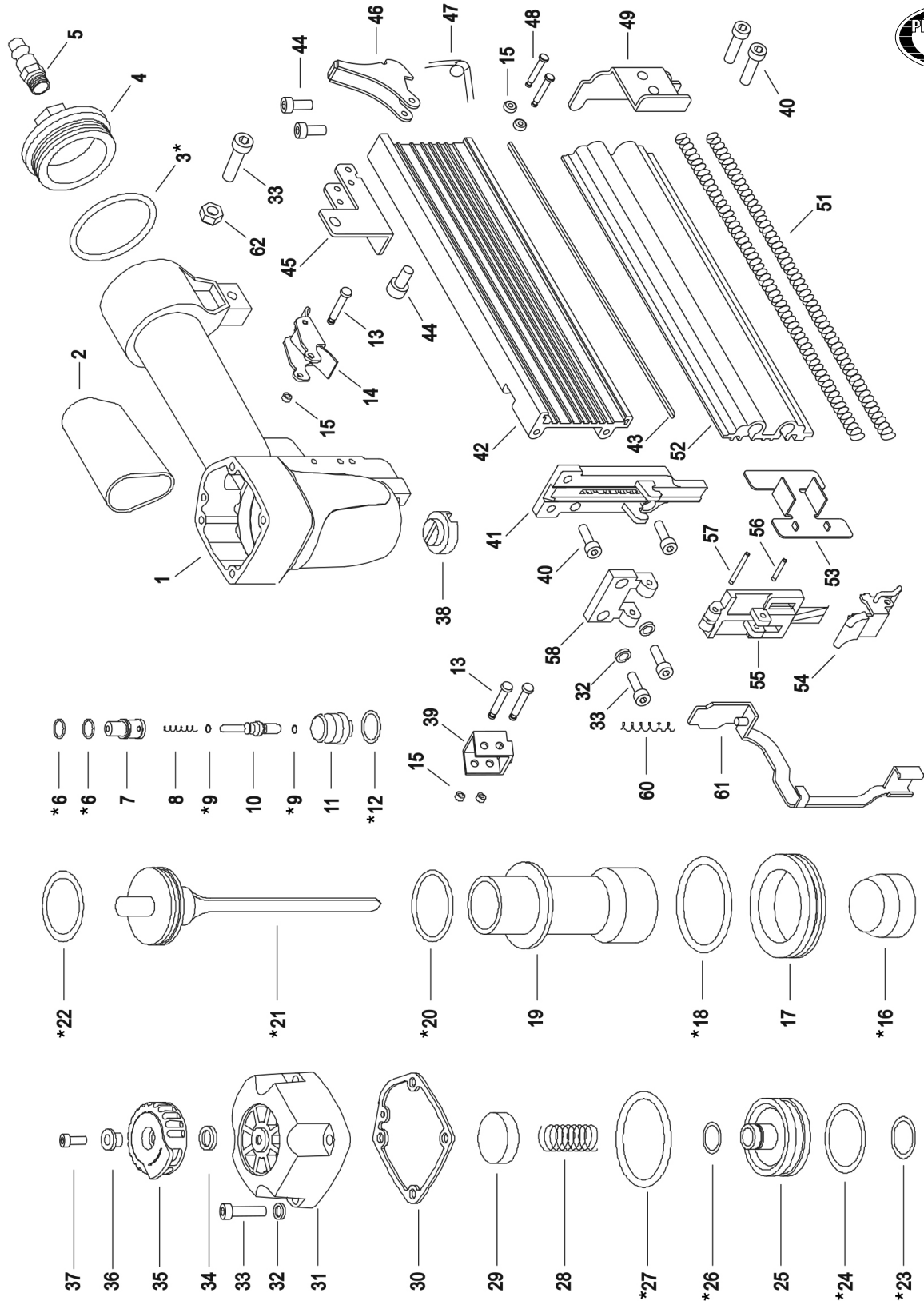
Service Manual / Manuel de Service

18 Ga. x 2" Brad Nailer / Cloueuse de Finition de 18 Ja. x 2"



Revised/Revisé 02/26/2020

8201NL





Parts Pricing List / Liste de Prix des Pièces

8201NL

Diag.	Order # Com.	English Description	Description Française	Qty./Qté.	Price/Prix
1	74-82010010	BODY	CORPS	1	\$27.95
2	74-82010020	GRIP	POGNE	1	\$1.95
3	KW-169	O-RING	JOINT TORIQUE	1	-
4	74-82010040	END CAP	COUVERCLE ARRIÈRE	1	\$5.65
5	74-82010050	AIR INLET	ENTRÉE D'AIR	1	\$3.95
6	KW-169	O-RING	JOINT TORIQUE	2	-
7	74-82010070	VALVE NOZZLE	BUSE DE SOUPAPE	2	\$4.95
8	74-82010080	SPRING	RESSORT	1	\$2.95
9	KW-169	O-RING	JOINT TORIQUE	2	-
10	74-82010100	VALVE CORE	NOYAU DE SOUPAPE	1	\$4.75
11	74-82010110	VALVE CASE	BOÎTIER DE SOUPAPE	1	\$5.75
12	KW-169	O-RING	JOINT TORIQUE	1	-
13	74-82010130	PIN	GOUILLE	3	\$2.75
14	74-82010140	TRIGGER	GÂCHETTE	1	\$3.75
15	74-82010150	RETAINER RING	ANNEAU DE RETENU	5	\$1.55
16	KW-169	BUMPER	AMORTISSEUR	1	-
17	74-82010170	SEALED RING	BAGUE SCELLÉE	1	\$7.85
18	KW-169	O-RING	JOINT TORIQUE	1	-
19	74-82010190	CYLINDER	CYLINDRE	1	\$18.75
20	KW-169	O-RING	JOINT TORIQUE	1	-
21	KW-169	DRIVER	TIGE DE POUSSER	1	-
22	KW-169	O-RING	JOINT TORIQUE	1	-
23	KW-169	O-RING	JOINT TORIQUE	1	-
24	KW-169	O-RING	JOINT TORIQUE	1	-
25	74-82010250	BALANCE VALVE	SOUPAPE DE BALANCEMENT	1	\$5.85
26	KW-169	O-RING	JOINT TORIQUE	1	-
27	KW-169	O-RING	JOINT TORIQUE	1	-
28	74-82010280	SPRING	RESSORT	1	\$3.55
29	74-82010290	PISTON STOPPER	ARRÊT DE PISTON	1	\$1.55
30	74-82010300	GASKET	JOINT D'ÉTANCHÉITÉ	1	\$4.65
31	74-82010310	CYLINDER CAP	CAPUCHON DU CYLINDRE	1	\$14.95
32	74-82010320	SPRING WASHER	RONDELLE À RESSORT	6	\$1.55
33	74-82010330	CAP SCREW	BOULON À TÊTE CYLINDRIQUE	7	\$1.95
34	74-82010340	RUBBER WASHER	RONDELLE EN CAOUTCHOUC	1	\$1.55
35	74-82010350	AIR DEFLECTOR	DÉFLECTEUR D'AIR	1	\$4.85
36	74-82010360	SHOULDER BUSHING	BAGUE BRIDÉE	1	\$2.95
37	74-82010370	CAP SCREW	BOULON À TÊTE CYLINDRIQUE	1	\$1.65
38	74-82010380	JOINT GUIDE	GUIDE DU JOINT	1	\$4.25
39	74-82010390	SAFETY GUIDE	GUIDE DE SÉCURITÉ	1	\$2.65
40	74-82010400	CAP SCREW	BOULON À TÊTE CYLINDRIQUE	4	\$1.75
41	74-82010410	DRIVER PLATE	GUIDE DE LA TIGE DE POUSSER	1	\$23.95
42	74-82010420	FIXED MAGAZINE	CHARGEUR FIXE	1	\$27.85
43	74-82010430	GIB	GLISSIÈRE	1	\$3.95
44	74-82010440	CAP SCREW	BOULON À TÊTE CYLINDRIQUE	3	\$1.75
45	74-82010450	SLOT BRACKET	SUPPORT AVEC FENTE	1	\$4.95
46	74-82010460	MAGAZINE LATCH	LOQUET DU CHARGEUR	1	\$2.95
47	74-82010470	SPRING	RESSORT	1	\$2.35
48	74-82010480	PIN	GOUILLE	2	\$2.35

Pricing subject to change without prior notice. / Prix sujet à changement sans préavis.



Parts Pricing List / Liste de Prix des Pièces

8201NL

Diag.	Order # Com.	English Description	Description Française	Qty./Qté.	Price/Prix
49	74-82010490	BACK PLATE	PLAQUE ARRIÈRE	1	\$2.95
51	74-82010510	SPRING	RESSORT	2	\$3.85
52	74-82010520	MAGAZINE COVER	COUVERCLE DU CHARGEUR	1	\$12.95
53	74-82010530	SHOE FEEDER	GUIDE D'ALIMENTATION	1	\$3.85
54	74-82010540	LATCH ASSEMBLY	ATTACHE DE RETENU ASSEMBLÉ	1	\$4.75
55	74-82010550	FRONT PLATE ASSEMBLY	PLAQUE AVANT ASSEMBLÉE	1	\$18.95
56	74-82010560	SPRING PIN	GOUILLE À RESSORT	1	\$1.35
57	74-82010570	SPRING PIN	GOUILLE À RESSORT	1	\$1.35
58	74-82010580	PIVOT BRACKET	SUPPORT DE PIVOTEMENT	1	\$4.95
60	74-82010600	SPRING	RESSORT	1	\$2.75
61	74-82010610	SAFETY BRACKET	SUPPORT DE SÉCURITÉ	1	\$7.35
62	74-82010620	NYLON HEX. NUT	ÉCROU HEXAGONAL AVEC NYLON	1	\$1.35
	74-8201MBIL	BILINGUAL MANUAL 8201NL	MANUEL BILINGUE 8201NL	1	\$24.17