

TRAX
DRAPERY HARDWARE™

elements

RPL-TECH
COLLECTION

PRECISION & STYLE

RPL-TECH • CHANNEL • CONVENTIONAL

TRAX
DRAPERY HARDWARE™
A DIVISION OF UNIQUE FINE FABRICS IMPORT INC.



Finials / Embouts



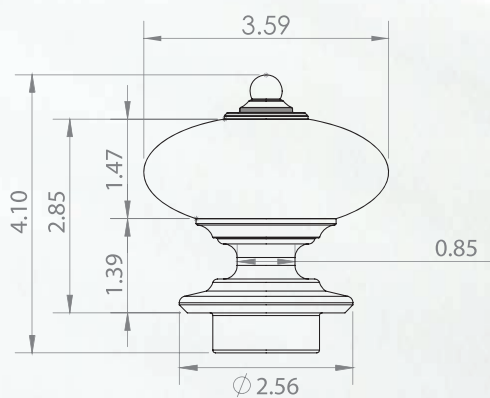
LFN1-PT



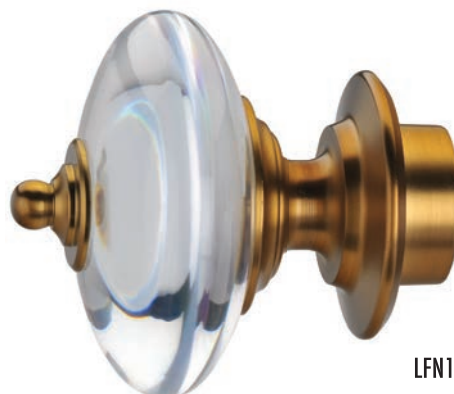
LFN1-NB



LFN1-RB

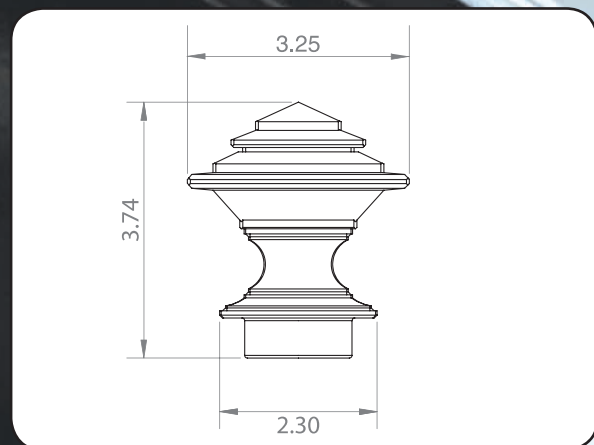
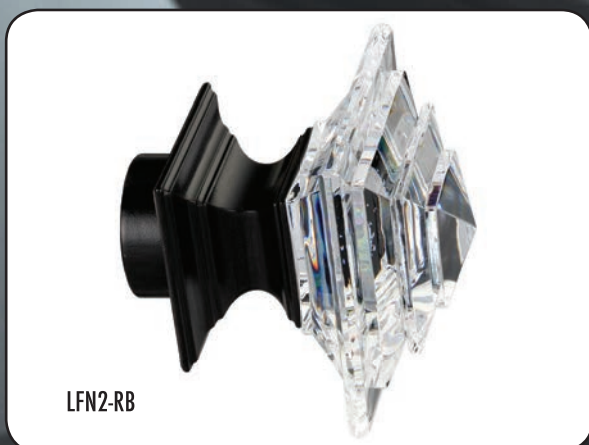


Note: Finials sold in pairs/
Embouts vendus à la paire



LFN1-BR

Finials / Embouts



Note: Finials sold in pairs/
Embouts vendus à la paire

Finials / Embouts



LFN3-BR



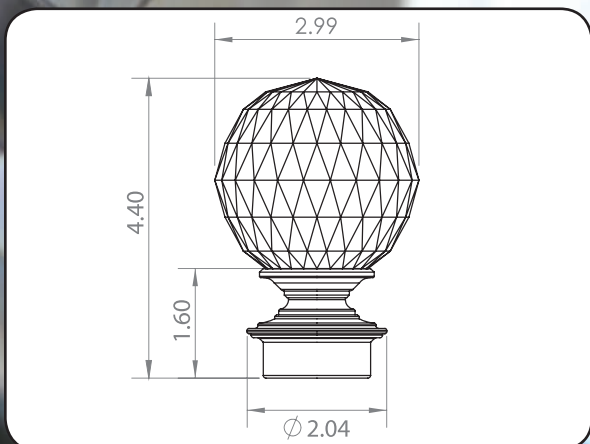
LFN3-NB



LFN3-PT

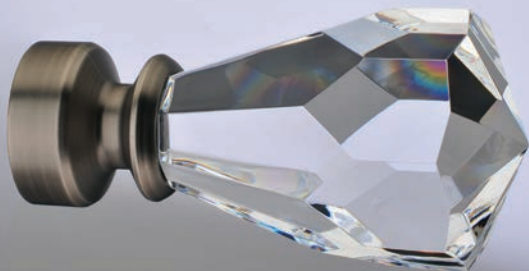


LFN3-RB

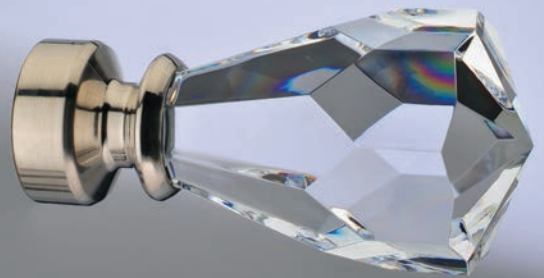


Note: Finials sold in pairs/
Embouts vendus à la paire

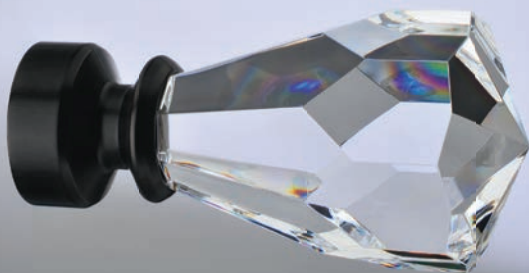
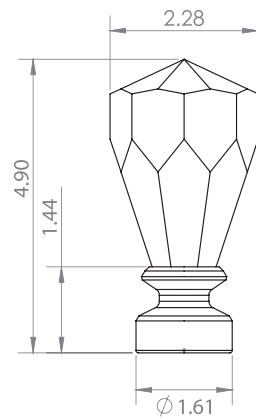
Finials / Embouts



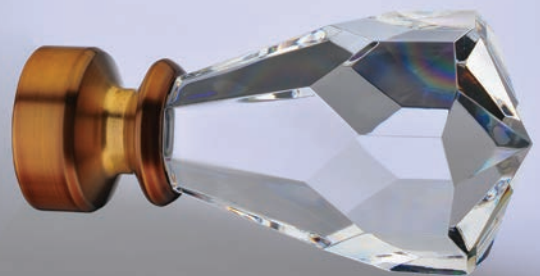
LFN4-PT



LFN4-NB



LFN4-RB



LFN4-BR

Note: Finials sold in pairs/
Embouts vendus à la paire

Finials / Embouts



LFN5-BR



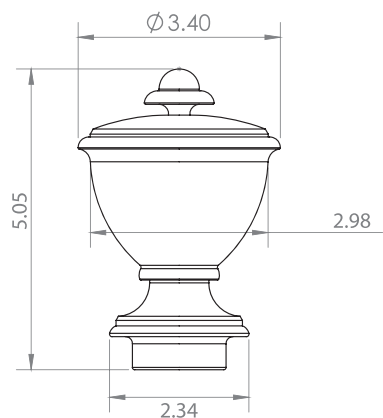
LFN5-RB



LFN5-NB



LFN5-PT

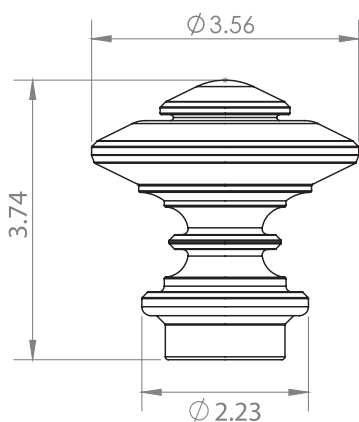


Note: Finials sold in pairs/
Embouts vendus à la paire

Finials / Embouts



LFN6-RB



LFN6-PT



LFN6-NB



LFN6-BR

Note: Finials sold in pairs/
Embouts vendus à la paire

Finials / Embouts



LFN7-BR



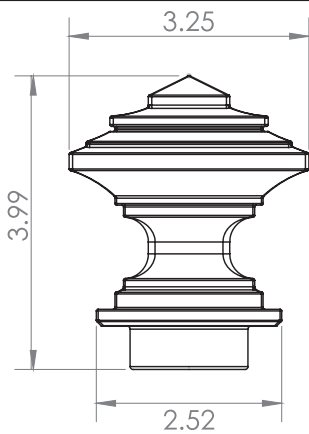
LFN7-PT



LFN7-NB



LFN7-RB



Note: Finials sold in pairs/
Embouts vendus à la paire

Finials / Embouts



LFN8-BR



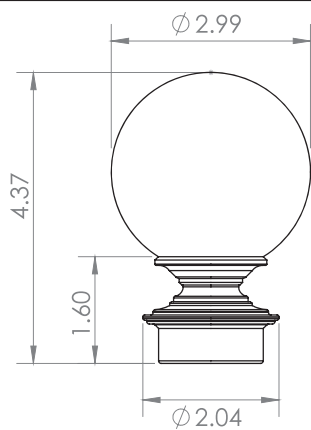
LFN8-PT



LFN8-NB

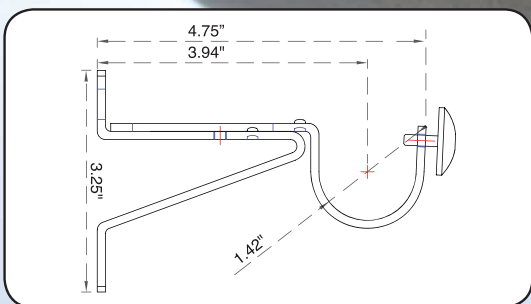
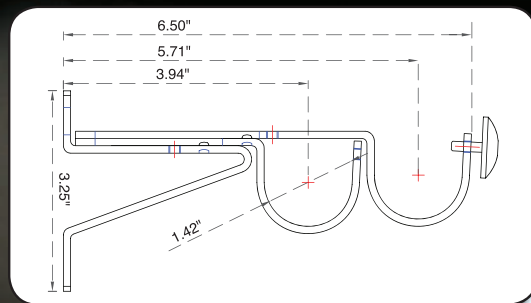


LFN8-RB



Note: Finials sold in pairs/
Embouts vendus à la paire

Conventional rod brackets / Supports de tringle standards

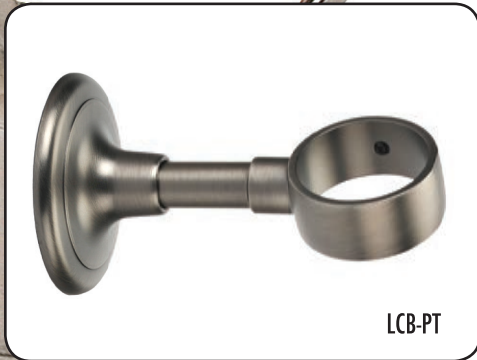


Note: Brackets sold in pairs/Supports vendus à la paire

Conventional rod brackets / Supports de tringle standards



LCB-NB



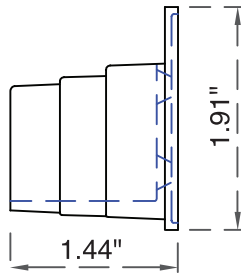
LCB-PT



LCB-RB



LCB-BR



Note: LWM sold in pairs /
LWM vendue à la paire



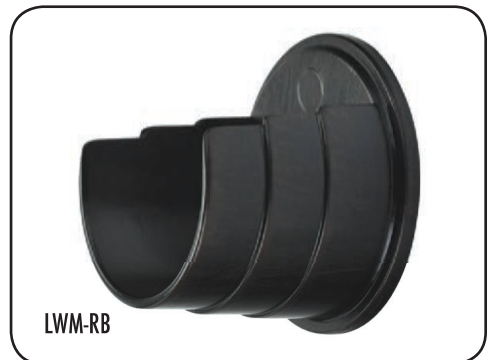
LWM-BR



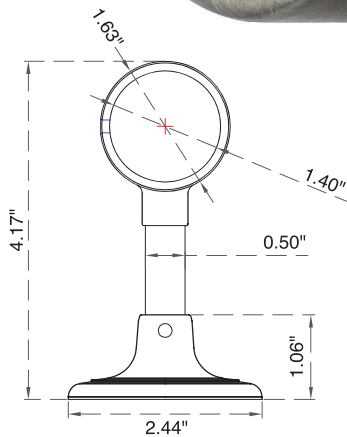
LWM-NB



LWM-PT



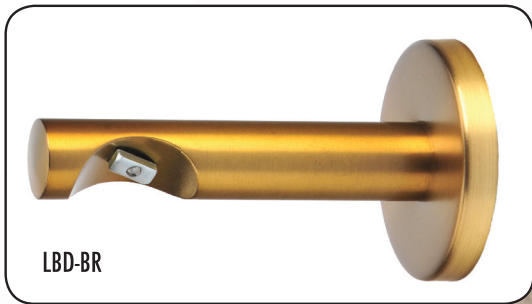
LWM-RB



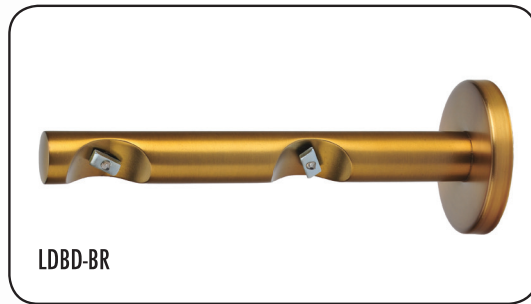
Note: LCB sold individually/LCB
vendues individuellement

Note: Conventional components are only meant to be used on conventional rods / Les accessoires standards sont destinés à être utilisés uniquement avec les tringles standards

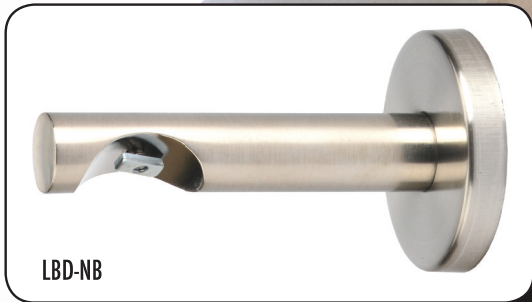
RPL-Tech + Channel rod brackets / Les supports pour RPL-Tech + Tringle à coulisse



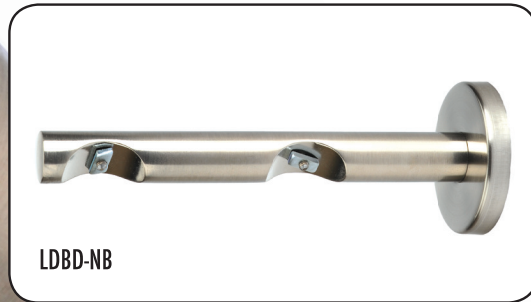
LBD-BR



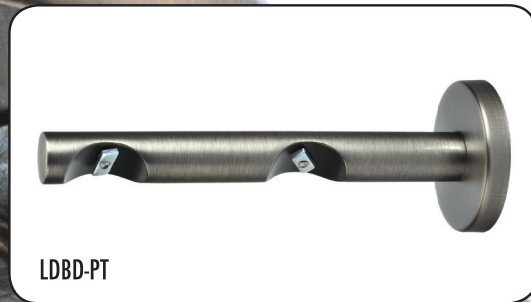
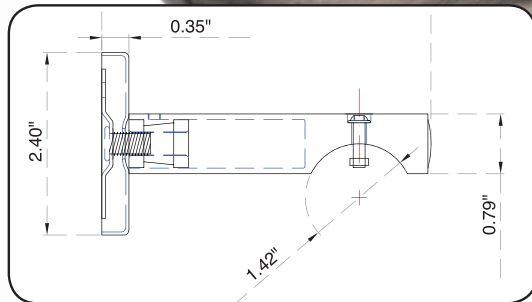
LDBD-BR



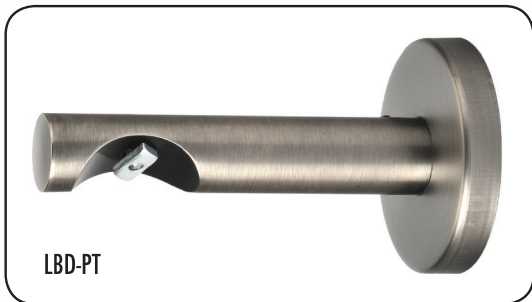
LBD-NB



LDBD-NB



LDBD-PT



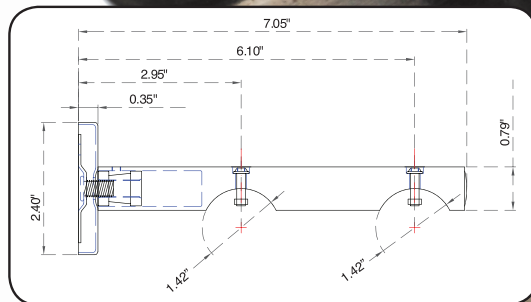
LBD-PT



LDBD-RB

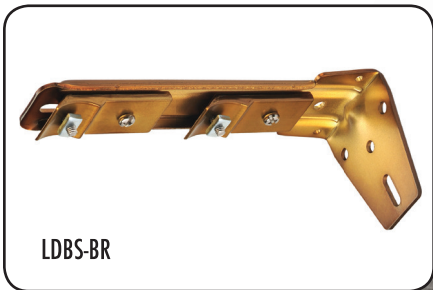


LBD-RB



Note: Brackets sold individually: Supports vendus à l'unité
 RPL-Tech + Channel rod components are only meant to be used on RPL-Tech + Channel rods / Les accessoires RPL-Tech + Tringle à coulisse sont destinés à être utilisés uniquement avec les RPL-Tech + tringles à coulisse

RPL-Tech + Channel rod brackets / Les supports pour RPL-Tech + Tringle à coulisse



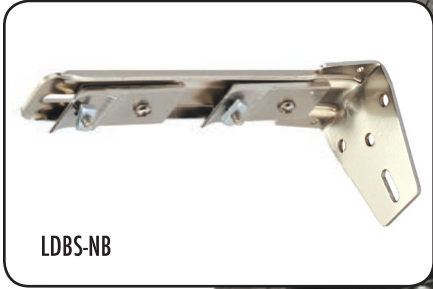
LDBS-BR



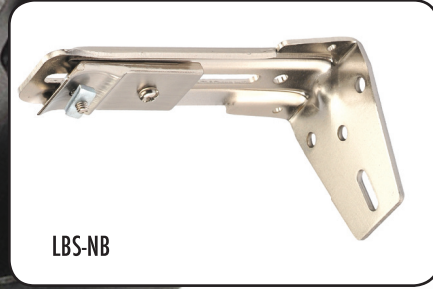
LBS-BR



LCM-BR



LDBS-NB



LBS-NB



LCM-NB



LDBS-PT



LBS-PT



LCM-PT



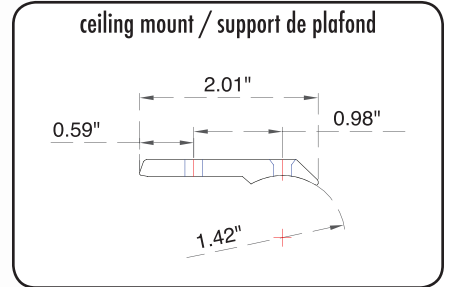
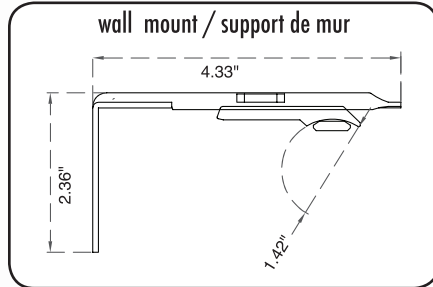
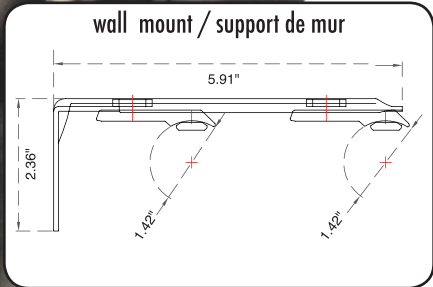
LDBS-RB



LBS-RB



LCM-RB



Note: Brackets sold individually: Supports vendus à l'unité

RPL-Tech + Channel rod components are only meant to be used on RPL-Tech + Channel rods: Les accessoires RPL-Tech + Tringle à coulisse sont destinés à être utilisés uniquement avec les RPL-Tech + tringles à coulisse

Conventional rod rings /
Anneaux de tringle standards



LRG-PT



LRG-RB

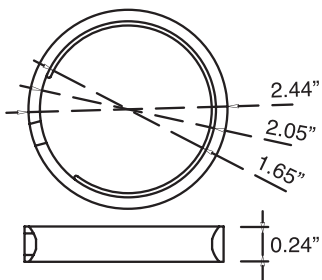


LRG-BR



LRG-NB

Note: rings sold in packs of 10 /
anneaux vendus en paquets de 10



RPL-Tech + Channel + Conventional end caps /
Capuchons pour RPL-Tech + Tringle à coulisse + tringle standards



LEC-BR



LEC-NB

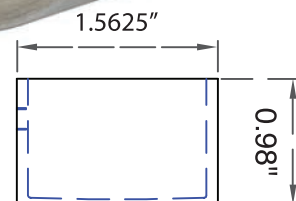


LEC-PT

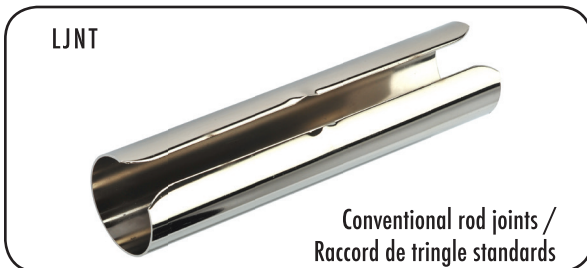
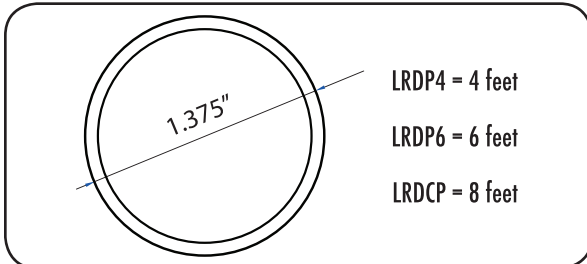
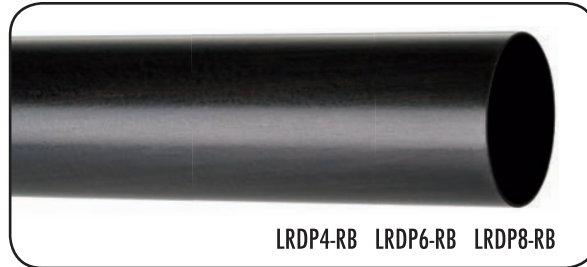
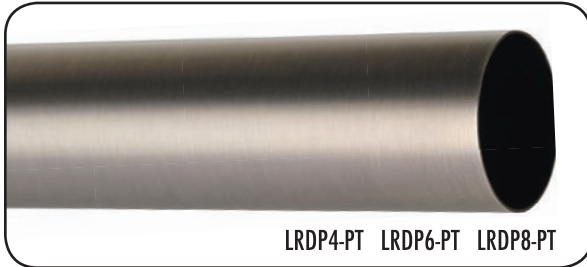
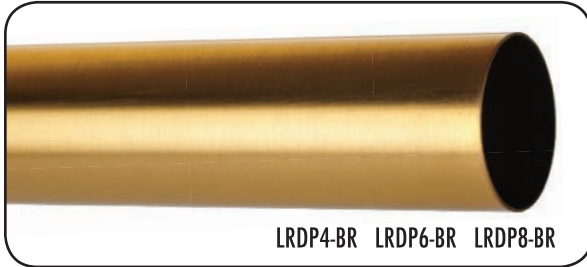


LEC-RB

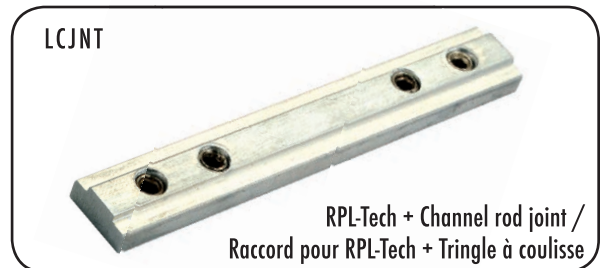
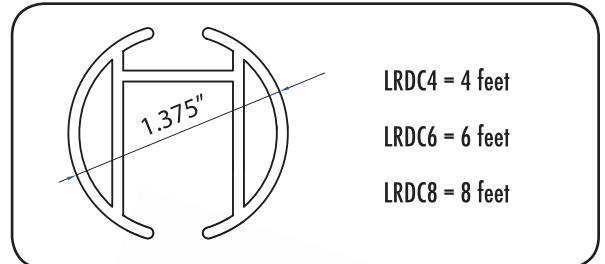
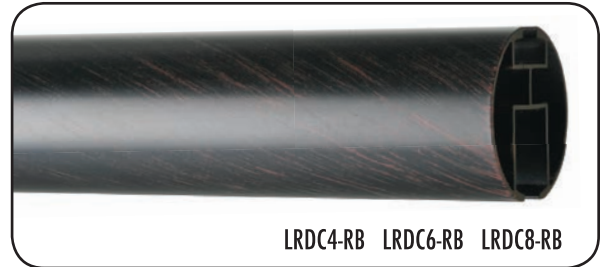
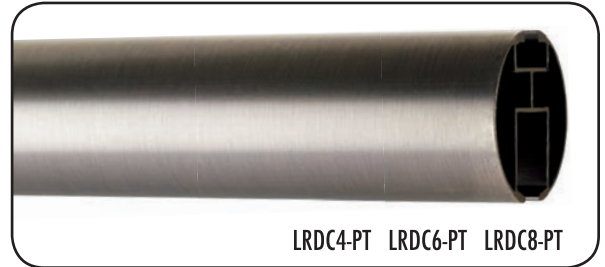
Note: End Caps sold
in pairs / Capuchons
vendus à la paire



Conventional rods / Tringles standards



RPL-Tech + Channel rod /
RPL-Tech + tringle à coulisse



Hold Backs / Embrasses



UHB-BR



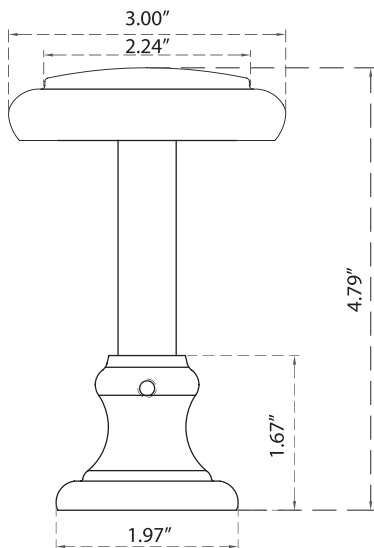
UHB-PT



UHB-NB

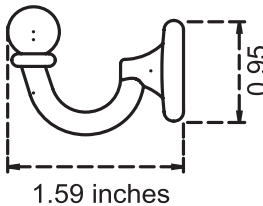
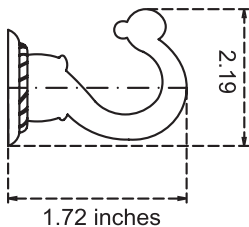
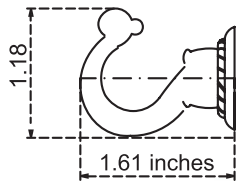


UHB-RB



Note: Holdbacks sold in pairs /
Embrasses vendues à paire

Hooks / Crochets



Note: Hooks sold in pairs / Crochets vendus à la paire

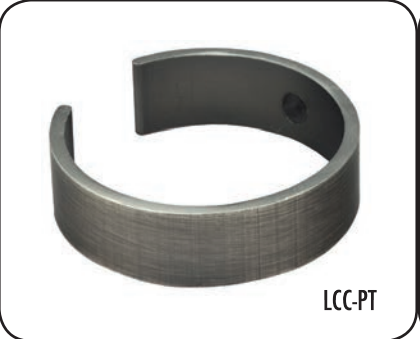
RPL-Tech + Channel + Conventional rod joint covers /
 Recouvrement de joint pour
 RPL-Tech + tringle à coulisse + tringle standards



LCC-NB



LCC-RB



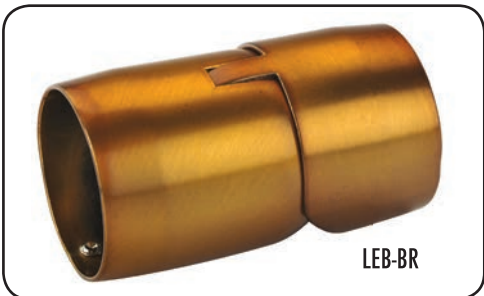
LCC-PT



LCC-BR

Note: Rod joint covers sold individually:
 Couvre à raccord vendu individuellement

Elbows / Rotules



LEB-BR



LEB-PT



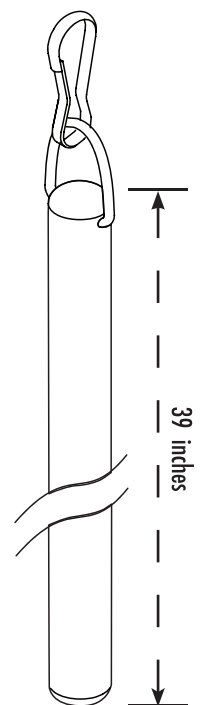
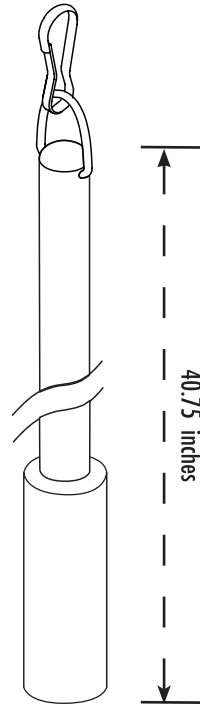
LEB-NB



LEB-RB

Note: Elbows sold one per pack / Rotules vendues à l'unité
Note: Outer diameter = 1.5625" / diamètre extérieur = 1.5625 "

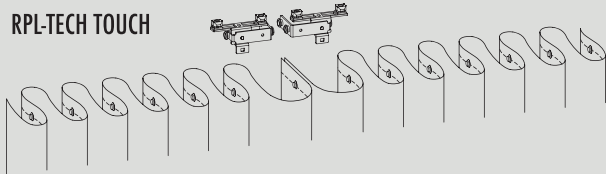
Wands / Batons



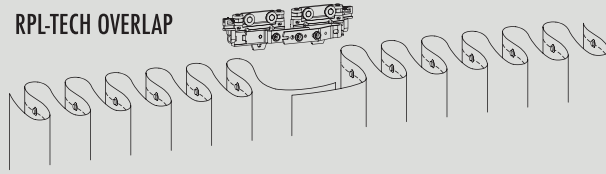
Note: Wands sold individually/
Baton vendus individuellement

RPL-Tech Calculation Guide / Guide de calcul pour RPL-Tech

RPL-TECH TOUCH



RPL-TECH OVERLAP



NO. of Full Spaces	Fabric Width (Hemmed)	PANEL COVERAGE				Stack Back Widths		* No. of Carriers Required
		120% Fullness	100% Fullness	80% Fullness	60% Fullness	Std. Snap Carrier	Front Load Carriers	
7	34	13-13	13-14	13-16	16-18	5 1/2	6	8
9	42 1/2	14-16	15-19	17-21	19-23	6 1/4	7	10
11	51	17-20	20-23	22-26	24-28	7 1/4	8 1/4	12
13	59 1/2	21-24	24-27	27-30	29-34	8	9 1/4	14
15	68	25-28	28-31	31-35	35-39	9	10 1/4	16
17	76 1/2	29-31	32-36	36-40	40-44	9 1/2	11 1/2	18
19	85	32-35	37-40	41-45	45-49	10 1/4	12 1/4	20
21	93 1/2	36-39	41-44	46-49	50-55	11 1/2	13 1/4	22
23	102	40-43	45-48	50-54	56-60	12 1/2	15	24
25	110 1/2	44-46	49-53	55-59	61-65	13 1/2	16 1/4	26
27	119	47-50	54-57	60-64	66-70	14	17 1/4	28
29	127 1/2	51-54	58-61	65-68	71-76	15	18 1/4	30
31	136	55-58	62-65	69-73	77-81	15 1/2	19 1/4	32
33	144 1/2	59-61	66-70	74-78	82-86	16 1/2	21	34
35	153	62-65	71-74	79-83	87-91	17 1/2	22 1/4	36
37	161 1/2	66-69	75-78	84-87	92-97	18 1/2	23 1/4	38
39	170	70-73	79-82	88-92	98-102	19 1/2	24 1/4	40
41	178 1/2	74-76	83-87	93-97	103-107	20	25 1/4	42
43	187	77-80	88-91	98-102	108-112	21	26 1/4	44
45	195	81-84	92-95	103-106	113-118	22	28	46
47	204	85-88	96-99	107-111	119-123	22 1/2	29 1/4	48
49	212 1/2	89-91	100-104	112-116	124-128	23 1/2	30 1/4	50
51	221	92-95	105-108	117-121	129-133	24 1/2	31 1/4	52
53	229 1/2	96-99	109-112	122-125	134-139	25 1/2	32 1/4	54
55	238	100-103	113-116	126-130	140-144	26 1/2	33 1/4	56
57	246 1/2	104-106	117-121	131-135	145-149	27 1/2	35	58
59	255	107-110	122-125	136-140	150-154	28 1/2	36	60
61	263 1/2	111-114	126-129	141-144	155-160	29 1/2	37 1/4	62
63	272	115-118	130-133	145-149	161-165	30	38 1/4	64
65	280 1/2	119-121	134-138	150-154	166-170	31	39 1/4	66
67	289	122-125	139-142	155-159	171-175	32	40 1/4	68
69	297 1/2	126-129	143-146	160-163	176-181	32 1/2	42	70
71	306	130-133	147-150	164-168	182-186	33 1/2	43	72
73	314 1/2	134-136	151-155	169-173	187-191	34 1/2	44 1/4	74
75	323	137-140	156-159	174-178	192-196	35 1/2	45 1/4	76
77	331 1/2	141-144	160-163	179-182		36 1/2	46 1/4	78
79	340	145-148	164-167	183-187		37 1/2	47 1/4	80
81	348 1/2	149-151	168-172	188-192		38 1/2	48 1/4	82
83	357	152-155	173-176	193-197		39	50	84
85	365 1/2	156-159	177-180			40	51 1/4	86
87	374	160-163	181-184			41	52 1/4	88
89	382 1/2	164-166	185-189			41 1/2	53 1/4	90
91	391	167-170	190-193			42 1/2	54 1/4	92
93	399 1/2	171-174				43 1/2	55 1/4	94
95	408	175-178				44 1/2	57	96
97	416 1/2	179-181				45 1/2	58 1/4	98
99	425	182-185				46 1/2	59 1/4	100
101	433 1/2	186-189				47 1/2	60 1/4	102
103	442	190-193				48 1/2	61 1/4	104

NO. of Full Spaces	Fabric Width (Hemmed)	PANEL COVERAGE				Stack Back Widths		* No. of Carriers Required
		120% Fullness	100% Fullness	80% Fullness	60% Fullness	Std. Snap Carrier	Front Load Carriers	
7	35 1/2	11-14	12-16	14-17	14-19	8	8 1/2	8
9	44	15-18	17-20	18-22	20-24	9	9 1/2	10
11	52 1/2	19-21	21-24	23-27	25-30	9 1/2	10 1/4	12
13	61	22-25	25-28	28-32	31-35	10 1/4	11 1/4	14
15	69 1/2	26-29	29-32	33-36	36-40	11 1/2	13	16
17	78	30-33	33-37	37-41	41-45	12 1/2	14	18
19	86 1/2	34-36	38-41	42-46	46-51	13 1/4	15 1/4	20
21	95	37-40	42-45	47-51	52-56	14 1/4	16 1/4	22
23	103 1/2	41-44	46-50	52-55	57-61	15	17 1/2	24
25	112	45-48	51-54	56-60	62-66	16	18 1/2	26
27	120 1/2	49-51	55-58	61-65	67-72	16 1/2	20	28
29	129	52-55	59-62	66-70	73-77	17 1/2	21	30
31	137 1/2	56-59	63-66	71-74	78-82	18 1/2	22 1/4	32
33	146	60-63	67-71	75-79	83-87	19 1/2	23 1/4	34
35	154 1/2	64-66	72-75	80-84	88-93	20 1/2	24 1/4	36
37	163	67-70	76-79	85-89	94-98	21 1/2	25 1/4	38
39	171 1/2	71-74	80-84	90-93	99-103	22	26 1/4	40
41	180	75-78	85-88	94-98	104-108	22 1/2	28	42
43	188 1/2	79-81	89-92	99-103	109-114	23 1/2	29	44
45	197	82-85	93-96	104-108	115-119	24 1/4	30 1/4	46
47	205 1/2	86-89	97-101	109-112	120-124	25	31 1/4	48
49	214	90-93	102-105	113-117	125-129	25 1/2	32 1/4	50
51	222 1/2	94-96	106-109	118-122	130-135	26 1/2	33 1/4	52
53	231	97-100	110-113	123-127	136-140	27 1/4	34 1/4	54
55	239 1/2	101-104	114-118	128-131	141-145	28 1/4	35 1/4	56
57	248	105-108	119-122	132-136	146-150	29	37	58
59	256 1/2	109-111	123-126	137-141	151-156	30	38 1/4	60
61	265	112-115	127-130	142-146	157-161	31	39 1/4	62
63	273 1/2	116-119	131-136	147-150	162-166	31 1/2	40 1/4	64
65	282	120-123	137-139	151-155	167-171	32 1/2	41 1/4	66
67	290 1/2	124-126	140-143	156-160	172-176	33 1/2	42 1/4	68
69	299	127-130	144-147	161-165	177-182	34 1/2	44	70
71	307 1/2	131-134	148-152	166-169	183-187	35 1/2	45	72
73	316	135-138	153-156	170-174	188-192	36 1/2	46 1/4	74
75	324 1/2	139-141	157-160	175-179		37	47 1/4	76
77	333	142-145	161-164	180-184		38	48 1/4	78
79	341 1/2	146-149	165-168	185-188		39	49 1/4	80
81	350	150-153	169-173	189-193		39 1/2	50 1/4	82
83	358 1/2	154-156	174-177			40 1/2	52	84
85	367	157-160	178-181			41 1/2	53	86
87	375 1/2	161-164	182-186			42 1/2	54	88
89	384	165-168	187-190			43 1/2	55 1/4	90
91	392 1/2	169-171				44 1/2	56 1/4	92
93	401	172-175				45 1/2	57 1/4	94
95	409 1/2	176-179				46	58 1/4	96
97	418	180-183				47	60	98
99	426 1/2	184-186				48	61	100
101	435	187-190				49 1/2	62	102

*includes one carrier for attachment to master.

RPL-TECH CALCULATOR AVAILABLE UPON REQUEST

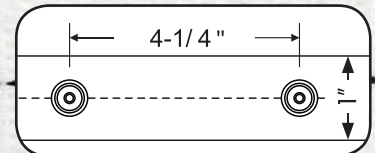
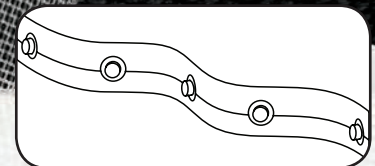
XRFB (Black / Noir)

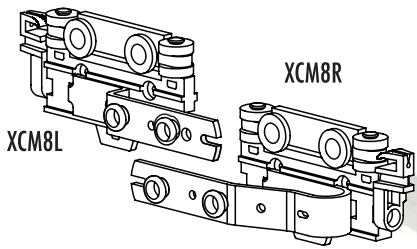


XRFC (Clear / Clair)

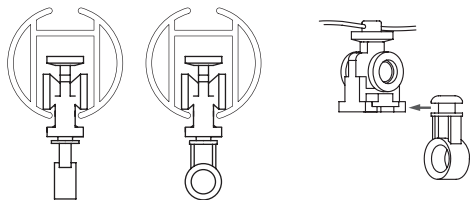
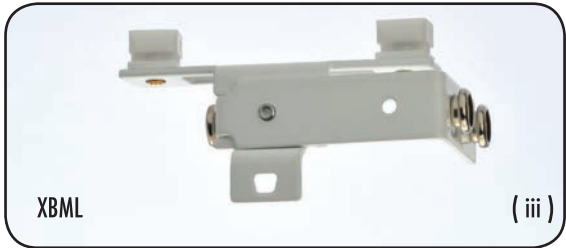
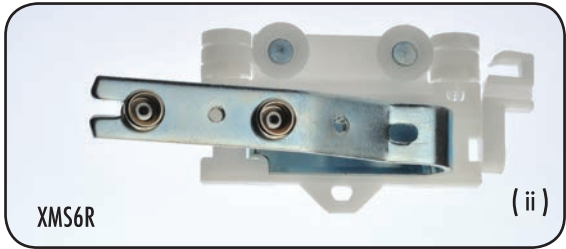
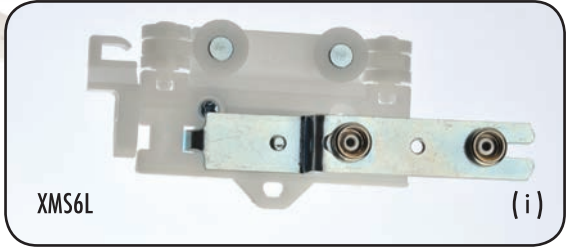


XRFW (White / Blanc)





	<p>XRFC120=120% fullness</p>
	<p>XRFC100=100% fullness</p>
	<p>XRFC80=80% fullness</p>
	<p>XRFC60=60% fullness</p>

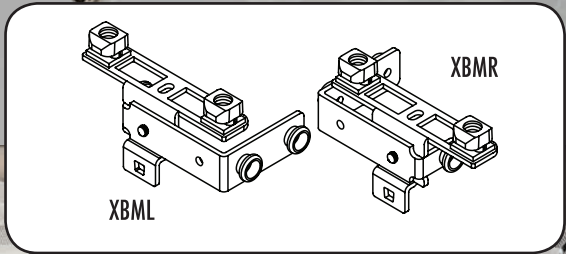


XRFC

Sold individually or 500 pc /
Vendu individuellement ou
rouleaux de 500 pc

XES

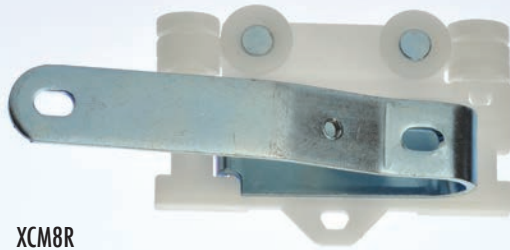
end stop / arrêt d'extrémité



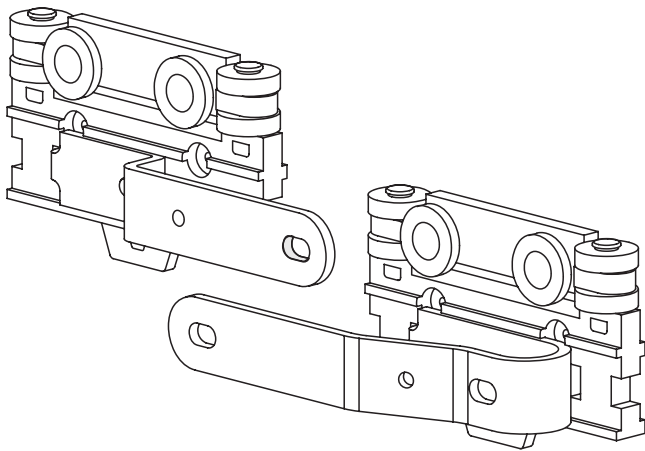
- i. 6 wheel left master overlap RPL-Tech carrier / Coulisseaux principal de (gauche) chevauchement pour RPL-Tech (8 Roues)
- ii. 6 wheel right master overlap RPL-Tech carrier / Coulisseaux principal de (droit) chevauchement pour RPL-Tech (8 Roues)
- iii. Left RPL-Tech Master Touch Carrier / Porteur gauche de contact principal de RPL-Tech
- iv. Right RPL-Tech Master Touch Carrier / Porteur droit de contact principal de RPL-Tech

Channel Rod / Tringle à coulisse

XCM8R

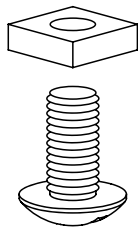


XCM8L



Note: Master carrier sold individually or sold in packs of 25 /
Coulisseau principal vendu individuellement ou vendus en paquets de 25

XES

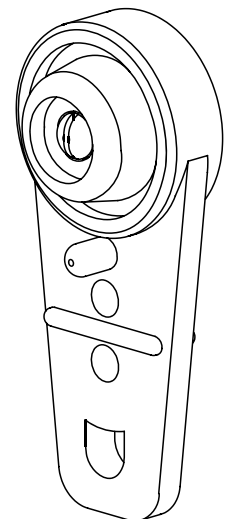


end stop / arrêt d'extrémité

XC16



Note: Carriers sold individually
or in packs of 100 / Coulisseaux
vendus individuellement ou en
sacs de 100







DISTRIBUTED BY

UNIQUE FINE FABRICS INC.

490 ROWNTREE DAIRY ROAD, WOODBRIDGE, ONTARIO L4L 8H2

TELEPHONE: 905.851.8866 • FAX: 905.851.8846

TOLL FREE: 1.800.653.0783 • TOLL FREE FAX: 1.877.388.5252

E-MAIL: SALES@UNIQUEFINEFABRICS.COM • WEB: WWW.UNIQUEFINEFABRICS.COM

NOTE: SIZES ARE APPROXIMATE. PICTURES OF PRODUCTS MAY NOT BE EXACT COLOUR.