

### APLICACIÓN

**NOTA:** Las imágenes en este manual son de referencia. El producto comprado podría tener un aspecto diferente.

El CPS-U es un dispositivo de protección contra atrapamiento monitoreado de LiftMaster (LMEP) y es compatible con los operadores de puertas comerciales LiftMaster modelos FDC, FDCL, FDO, LGE, lógico de servicio mediano, Logic 3, Logic 4 y Logic 5.0.

### INFORMACIÓN IMPORTANTE SOBRE EL SENSOR FOTOELÉCTRICO

#### Asegúrese de que esté desconectada la energía en el operador.

Cuando están correctamente instalados y alineados, los sensores fotoeléctricos detectarán una obstrucción en el trayecto de su haz de luz invisible. Si una obstrucción rompe el haz de luz mientras se cierra la puerta, ésta se detendrá y retrocederá hasta la posición totalmente abierta.

Los sensores se deben instalar de modo que el sensor emisor y el sensor receptor queden frente a frente en la zona de atrapamiento y que el haz esté a no más de 15 cm (6 pulg.) por encima del piso para una puerta comercial para la protección contra atrapamientos. Es posible instalarlos a la derecha o izquierda de la zona de protección, siempre y cuando el sol no alumbre directamente sobre la lente del sensor fotoeléctrico.

Los soportes deben estar fijados a una superficie sólida, tal como el encofrado de la pared. Si se instalan en mampostería, insertar un pedazo de madera para evitar hacer otros agujeros en la mampostería si fuera necesario reubicar los sensores.

No debe existir ninguna obstrucción en la trayectoria del haz de luz. Ninguna parte del mecanismo, sea la puerta, las guías, los resortes, las bisagras o los rodillos, debe obstruir el haz de luz durante la apertura o cierre de la puerta. Si esto ocurriera, corregir la posición de los sensores sobre un trozo de madera para que el haz no tenga obstrucciones.

Se pueden agregar sensores fotoeléctricos adicionales a más de 15 cm (6 pulg.) por encima del piso para la detección del vehículo o de la propiedad.



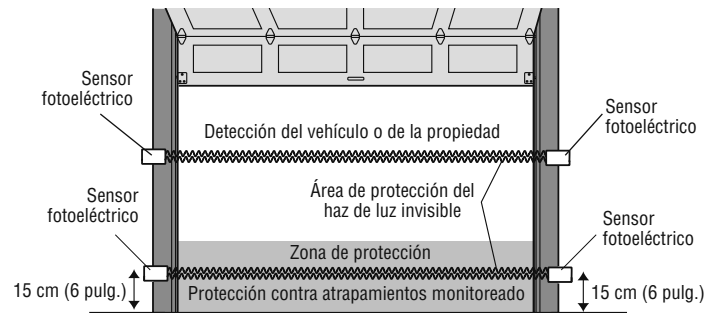
### ADVERTENCIA

Para evitar la posibilidad de una LESIÓN GRAVE O INCLUSO LA MUERTE cuando la puerta se esté cerrando:

- Los dispositivos de protección contra atrapamiento DEBEN instalarse según las instrucciones del manual en cada zona de atrapamiento.
- DESCONECTE LA ENERGÍA a la unidad operadora ANTES de instalar el sensor fotoeléctrico.
- La puerta DEBE estar totalmente abierta o cerrada ANTES de instalar los dispositivos de protección LiftMaster.
- Conecte correctamente y verifique la alineación de los sensores fotoeléctricos.
- El haz del sensor fotoeléctrico no debe quedar A MÁS DE 15 cm (6 pulg.) sobre el nivel de piso.

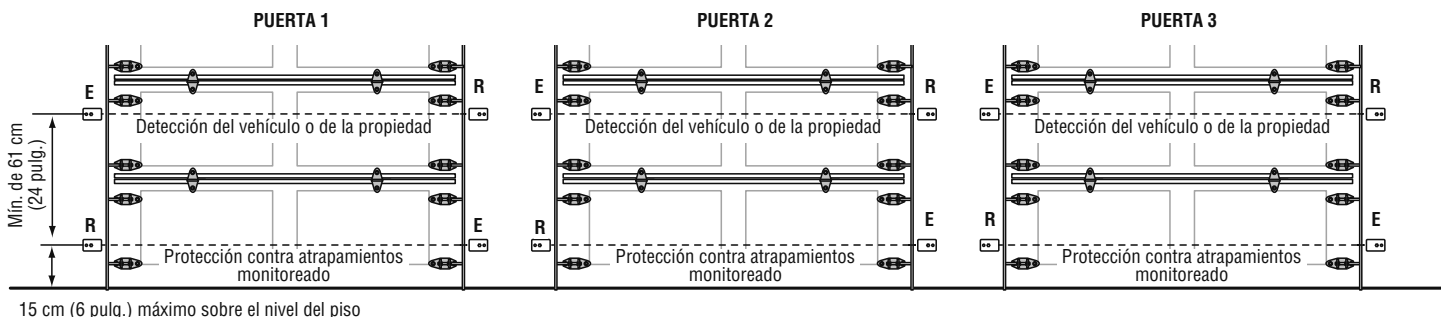


**ADVERTENCIA:** Este producto puede exponerle a productos químicos (incluido el plomo), que a consideración del estado de California causan cáncer, defectos congénitos u otros daños reproductivos. Para más información, visite [www.P65Warnings.ca.gov](http://www.P65Warnings.ca.gov)



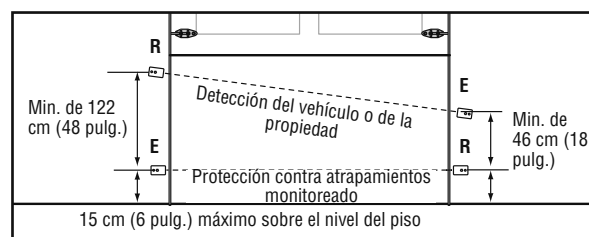
De frente a la puerta, desde el lado de adentro de propiedad (los métodos de instalación son los mismos para todo tipo de puerta).

**Instalación recomendada para puertas adyacentes y más de un juego de sensores fotoeléctricos.** Los Operadores LOGIC 4 y LOGIC 5 requieren una tarjeta CPS3CARD para conectar un segundo juego de sensores fotoeléctricos monitoreados.



R = Sensor receptor

E = Sensor emisor



# INSTALACIÓN

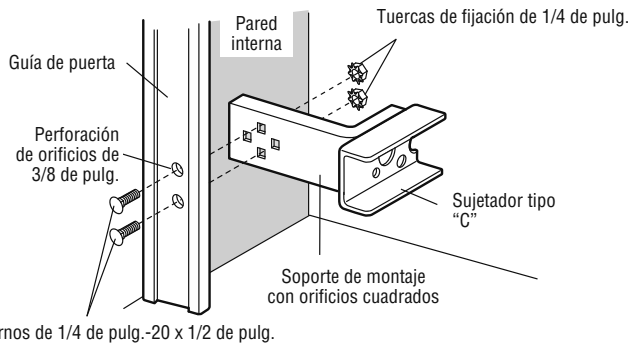
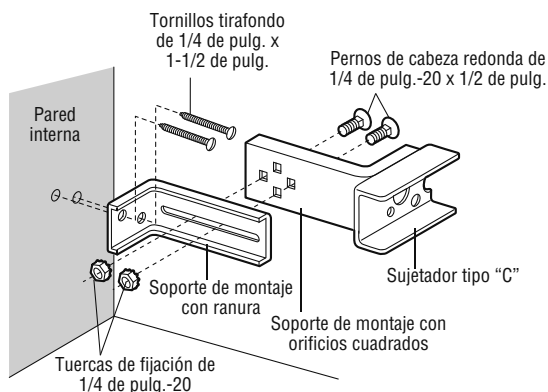
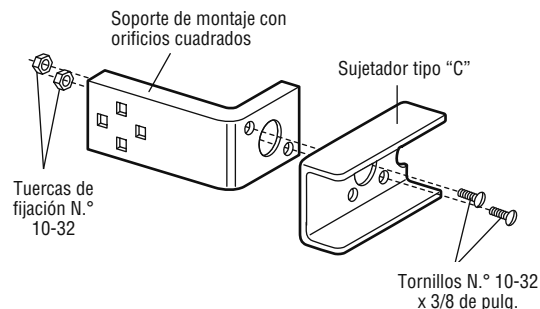
## ARMAR Y MONTAR LOS SOPORTES

Las siguientes instrucciones muestran el ensamble recomendado de los soportes y sujetadores tipo "C" basado en la instalación en la pared de los sensores fotoeléctricos a cada lado de la puerta o sobre los rieles de la misma. Existen también métodos de montaje alternativos que pueden adaptarse mejor a sus requisitos de instalación. **Asegúrese de que los sujetadores y soportes estén alineados de modo que los sensores fotoeléctricos queden uno frente al otro a ambos lados de la puerta. Montar los sensores a una altura máxima de 6 pulg. (15 cm) sobre el piso y un ancho de entre 7 y 30 pies (2.1 m - 9.1 m).**

Fije los sujetadores tipo "C" a los soportes de montaje con orificios cuadrados, utilizando los accesorios de montaje que se muestran.

## INSTALACIÓN EN PARED

1. Conecte cada ensamble a un soporte con ranura utilizando los accesorios de montaje que se muestran. **Observe la alineación de los soportes en los lados derecho e izquierdo de la puerta.**
2. Ajuste manualmente las tuercas de seguridad.
3. Utilice los orificios de montaje de los soportes como plantilla para ubicar y perforar (2) orificios guía de 3/16 de pulg. de diámetro a ambos lados de la puerta, de 10-15 cm (4 pulg. a 6 pulg.) por encima del piso. No sobrepase las 15 cm (6 pulg.).
4. Fije los ensambles de soportes con tornillos tirafondo de 1/4 de pulg. x 1-1/2 de pulg.
5. Ajuste los ensambles de soportes derecho e izquierdo a la misma distancia de la superficie de montaje. Asegúrese de despejar de la puerta cualquier obstrucción de los accesorios de montaje. Ajuste firmemente las tuercas.
6. Centre cada sensor en el soporte con los lentes apuntando entre sí a través de la puerta.
7. Acople los sensores a los soportes con los accesorios de montaje incluidos. Ajuste con los dedos la tuerca mariposa del sensor receptor. Ajuste bien la tuerca mariposa del sensor emisor.

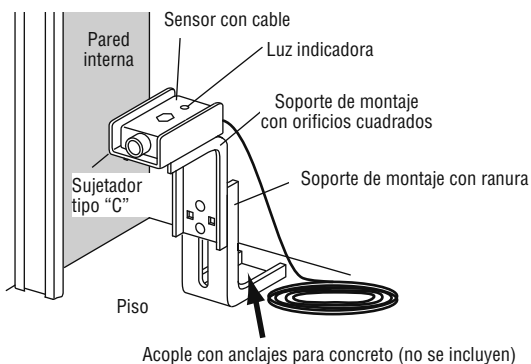


## INSTALACIÓN DE LA GUÍA DE PUERTA

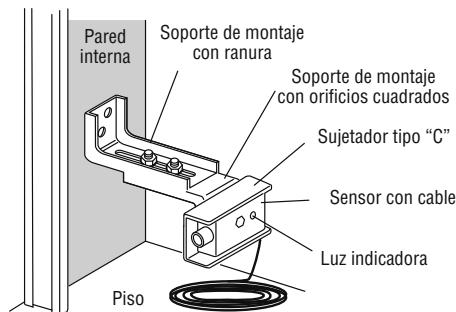
Deseche el soporte con ranura. Perfore orificios de 3/8 de pulg. en cada carril y ajuste bien con los accesorios de montaje. No sobrepase las 15 cm (6 pulg.).

**NOTA:** Asegúrese de que el carril de la puerta no vibre cuando la puerta está en movimiento. La vibración excesiva puede crear retrocesos molestos.

## INSTALACIÓN ALTERNATIVA EN EL PISO



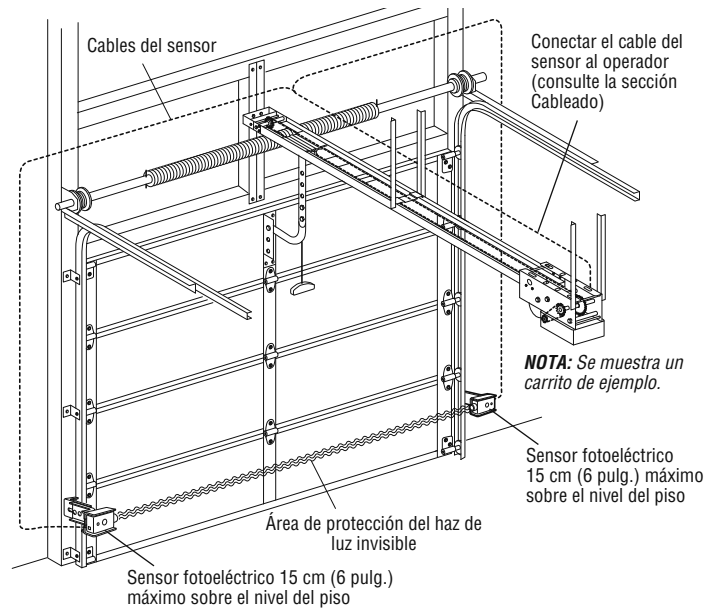
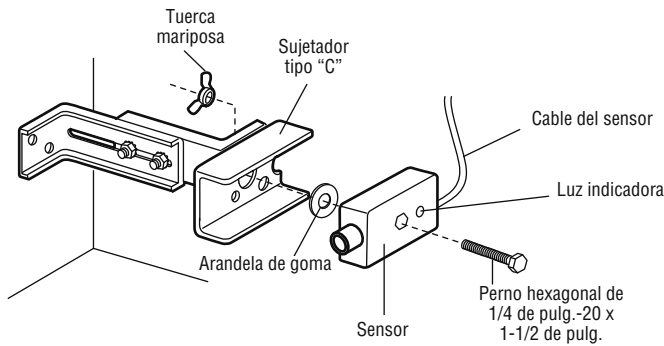
## INSTALACIÓN ALTERNATIVA EN LA PARED



# INSTALACIÓN

## MONTE LOS SENSORES FOTOELÉCTRICOS

1. Centre cada sensor en el soporte con los lentes apuntando entre sí a través de la puerta.
2. Acople los sensores a los soportes con los accesorios de montaje incluidos (como se muestra). Ajuste con los dedos la tuerca mariposa del sensor receptor. Ajuste bien la tuerca mariposa del sensor emisor.
3. Desconecte la alimentación eléctrica del operador.
4. Instale los cables de los sensores al operador del abre-puertas. Ajuste bien el cable del sensor.
5. Conecte los cables del sensor al operador (consulte la sección CABLEADO abajo).

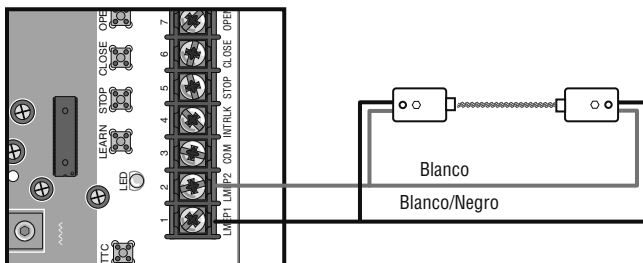


# CABLEADO

## OPERADORES DE PUERTA DE USO COMERCIAL

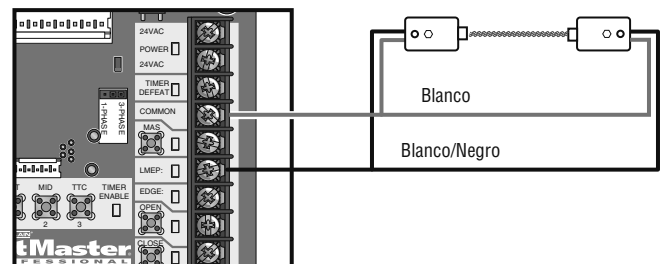
### LÓGICA PARA TAREAS MEDIANAS

#### TARJETA LÓGICA



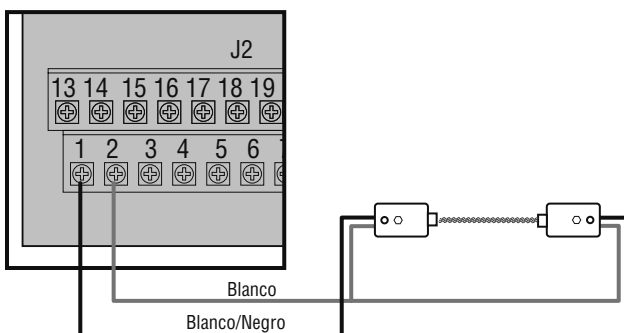
### LOGIC 3, 4, Y 5.0

#### TARJETA LÓGICA



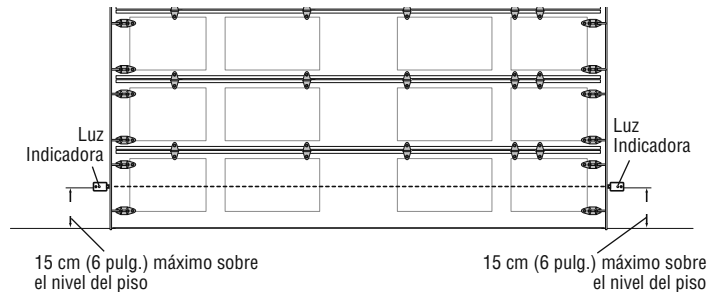
### MODELOS FDC, FDCL, FDO, Y LGE

#### TARJETA LÓGICA



## PRUEBA

1. Conecte la alimentación eléctrica a la unidad operadora.
2. Alinee los sensores fotoeléctricos de modo que el LED verde del emisor y el LED verde del receptor queden encendidos en forma permanente. Si ambos LED verdes parpadean (y el recorrido del haz de luz invisible no está obstruido), se debe realizar una alineación:
  - Afloje la tuerca mariposa del sensor receptor para permitir una leve rotación del sensor. Ajuste el sensor de manera vertical y/u horizontal hasta que ambas luces indicadoras verdes se enciendan en forma permanente.
  - Cuando las luces indicadoras estén encendidas, ajuste la tuerca mariposa del sensor receptor.
3. Abra totalmente la puerta con el botón de APERTURA.
4. Cierre la puerta con el botón de CIERRE.
5. Interrumpa el haz de luz mientras la puerta se está cerrando. La puerta debería detenerse y retroceder. La puerta no se cerrará si la luz de cada sensor no está encendida. Esto indica que los sensores están mal alineados o hay una obstrucción en el haz.



## DIAGNÓSTICO DE FALLAS

Si las luces indicadoras del sensor emisor y del sensor receptor no quedan encendidas en forma permanente al terminar la instalación, verifique:

- La alineación de los sensores
- Que no haya una obstrucción en el haz
- Que llegue alimentación eléctrica al operador
- Un cortocircuito o cable dañado
- Un cableado incorrecto entre los sensores fotoeléctricos y el operador

Si la luz indicadora del sensor receptor no se enciende o parpadea (y el haz de luz invisible no está interrumpido), verifique que la alineación de los sensores y que no esté abierta una conexión al sensor receptor.

Si las luces indicadoras están encendidas en forma permanente en el sensor emisor y en el receptor, pero al interrumpir los sensores fotoeléctricos la puerta no retrocede cuando se está cerrando, verifique ambos sensores para asegurarse que uno sea el emisor y que el otro sea el receptor, según se indica en la caja del sensor.

### NOTAS:

- La luz solar directa en el sensor receptor puede impedir que el operador cierre la puerta, incluso cuando las luces indicadores de ambos estén encendidas. Intercambiar la posición del sensor emisor y receptor resolverá este problema.
- Si la puerta se cierra aunque el haz de luz esté interrumpido, es necesario llamar a un técnico profesional.

## GARANTÍA

LiftMaster® garantiza al primer comprador minorista de este producto, que este mismo está libre de defectos de materiales y de mano de obra por un período de un año a partir de la fecha de compra.

PARA SOLICITAR UN SERVICIO O PEDIR PIEZAS DE REPUESTO, MARQUE:

**1-800-528-2806**

**LiftMaster.com**