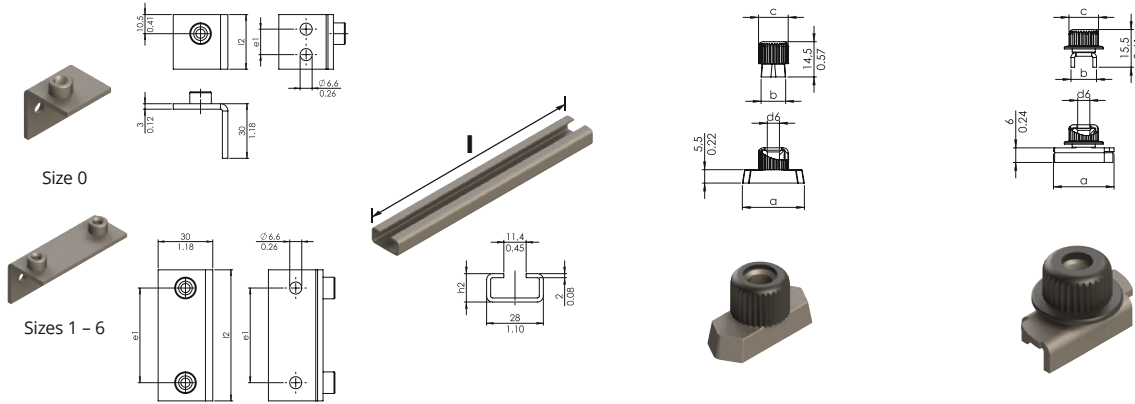


Complete range please refer to pages 21 to 25.



SIZE	APW-A Weld plate, angled		TS-A/B Mounting rail		TM-A/B 1 Rail nut				TM-A/B 1 Visitec																																																																							
	e ₁	l ₂	l	h ₂	a	b	c	d ₆	a	b	c	d ₆																																																																				
0	APW-A 0	14	30	TS 11-A/B 1 TS 11-A/B 2 TS 14-A/B 1 TS 14-A/B 2 TS 30-A/B 1 TS 30-A/B 2	1 m	11	TM-A (TM-B1)	25,4	10,4	12	M 6	24,9	10,5	12	M 6																																																																	
		0.55	1.18													3.28 ft	0.43	1.00	0.41	0.47	¼-20 UNC	0.98	0.41	0.47	¼-20 UNC																																																							
1	APW-A 1	20	36													2 m	11	TM-A (TM-B1)	25,4	10,4	12	M 6	24,9	10,5	12	M 6																																																						
		0.79	1.42													6.56 ft	0.43										1.00	0.41	0.47	¼-20 UNC	0.98	0.41	0.47	¼-20 UNC																																														
2	APW-A 2	26	42													1 m	14										TM-A (TM-B1)	25,4	10,4	12	M 6	24,9	10,5	12	M 6																																													
		1.02	1.65													3.28 ft	1.18																			1.00	0.41	0.47	¼-20 UNC	0.98	0.41	0.47	¼-20 UNC																																					
3	APW-A 3	33	50													2 m	14																			TM-A (TM-B1)	25,4	10,4	12	M 6	24,9	10,5	12	M 6																																				
		1.30	1.97													6.56 ft	0.55																												1.00	0.41	0.47	¼-20 UNC	0.98	0.41	0.47	¼-20 UNC																												
4	APW-A 4	40	59													1 m	30																												TM-A (TM-B1)	25,4	10,4	12	M 6	24,9	10,5	12	M 6																											
		1.57	2.32													3.28 ft	1.18																																					1.00	0.41	0.47	¼-20 UNC	0.98	0.41	0.47	¼-20 UNC																			
5	APW-A 5	52	72													2 m	30																																					TM-A (TM-B1)	25,4	10,4	12	M 6	24,9	10,5	12	M 6																		
		2.05	2.83													6.56 ft	0.55																																														1.00	0.41	0.47	¼-20 UNC	0.98	0.41	0.47	¼-20 UNC										
6	APW-A 6	66	88													1 m	30																																														TM-A (TM-B1)	25,4	10,4	12	M 6	24,9	10,5	12	M 6									
		2.60	3.46													3.28 ft	1.18																																																							1.00	0.41	0.47	¼-20 UNC	0.98	0.41	0.47	¼-20 UNC	
7																2 m	30																																																							TM-A (TM-B1)	25,4	10,4	12	M 6	24,9	10,5	12	M 6
																6.56 ft	1.18																																																															
8				1 m	30	TM-A (TM-B1)	25,4	10,4	12	M 6	24,9	10,5	12	M 6																																																																		
				3.28 ft	1.18										1.00	0.41	0.47																																																															

dimensions $\frac{\text{mm}}{\text{Inch}}$

All metal parts available in stainless steel.

