



# DROP ROOM





## UN HAVRE DE PAIX A SAFE HAVEN

Un espace cabane, design Grégoire Borach, fabriqué en carton alvéolaire et nid d'abeille Honeycomb.

Léger, transportable facilement, bonne absorption phonique, aux dimensions variables et adaptables.

Idéal pour un bureau dans un open space, un abri dans un hall d'exposition, une cabane dans un espace commercial...

Poids environ 10 kg.

Nid d'abeille en Drop Paper® classé non feu, disponible dans 15 couleurs standards + 3 fluo  
Carton disponible en kraft havane ou blanc. Classement non feu sur demande.

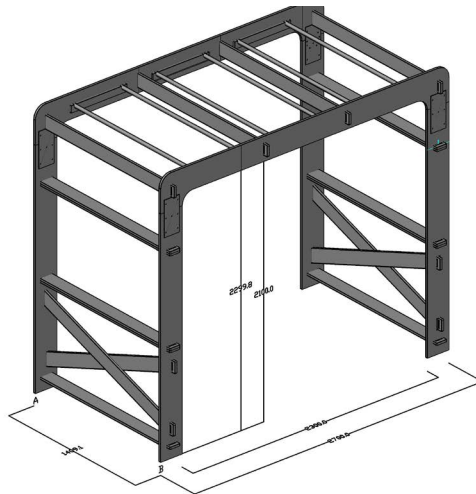
*A hut space, designed by Grégoire Borach, made out of honeycomb cardboard and Drop Paper® Honeycomb.*

*Lightweight, easily transported, good sound absorption, with variable and adaptable dimensions.*

*Idéal for an office in an open space, a shelter in an exhibition hall, a hut in a mall...*

*Weight approximately 10 kg.*

*Fire resistant Honeycomb in Drop Paper®, available in 15 standard colors + 3 fluorescent.  
Cardboard available in kraft havane or white. Fire resistant version on request.*



PROCÉDÉS CHÉNEL<sup>®</sup> MIT  
Architectures de papiers

70, rue Jean Bleuzen - 92170 Vanves - France - T. +33 1 41 08 76 76 - F. +33 1 41 08 01 53

[info@chenel.com](mailto:info@chenel.com) - [www.chenel.com](http://www.chenel.com)