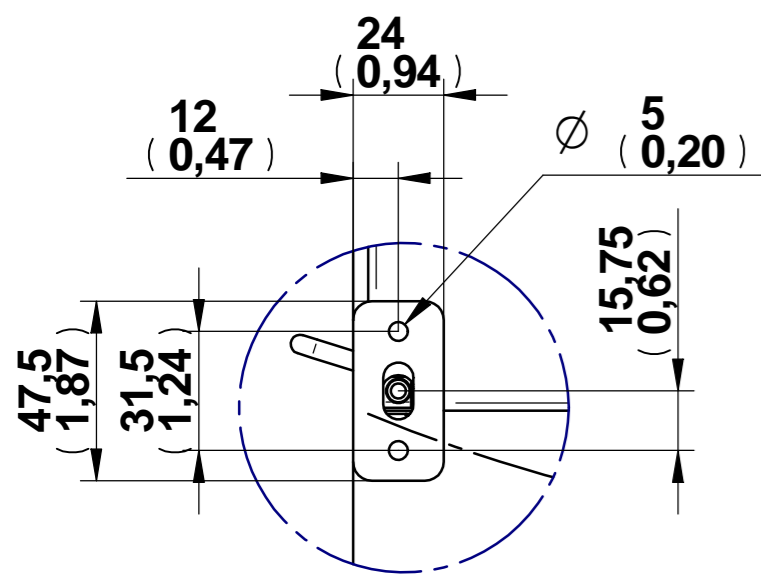
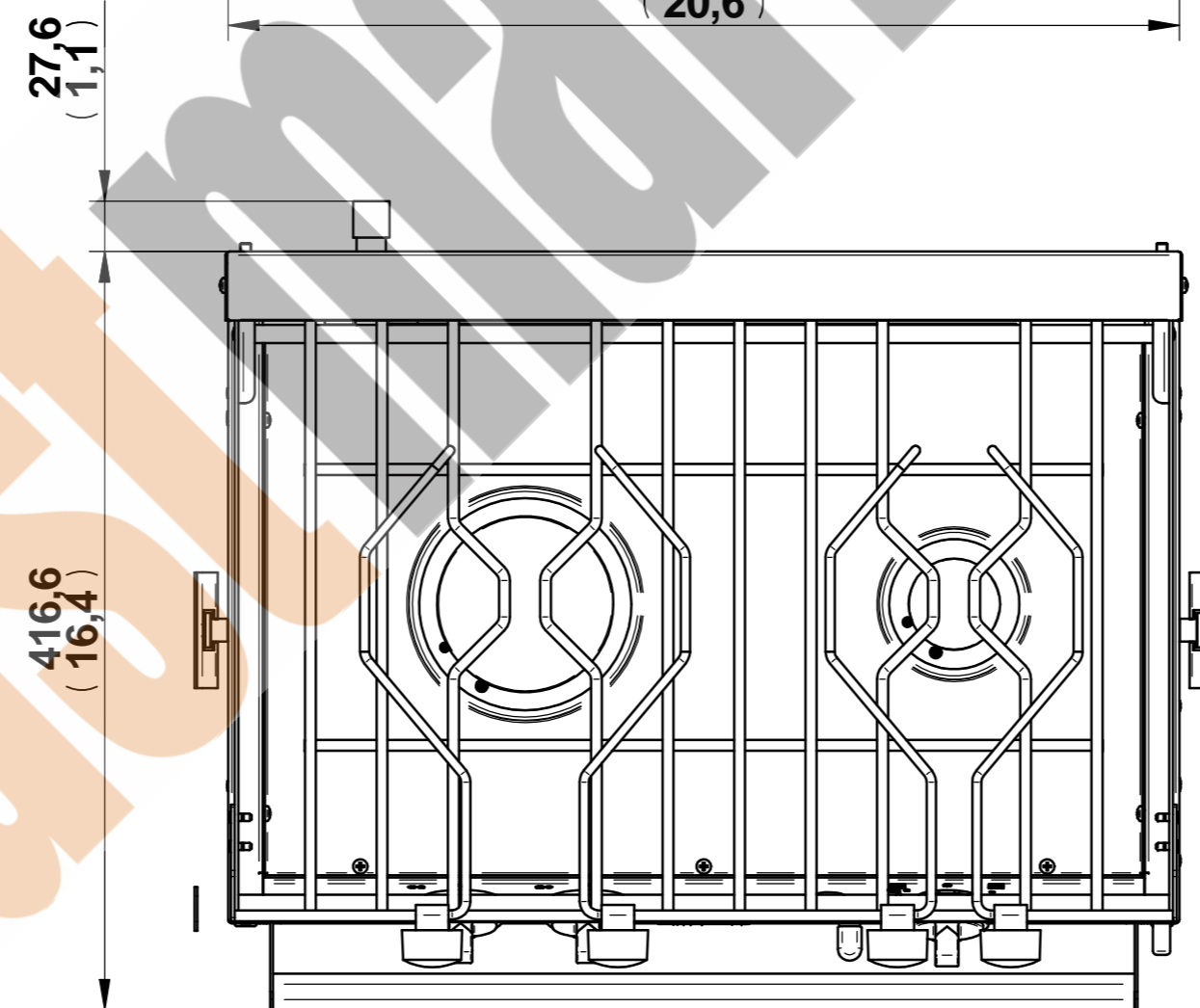
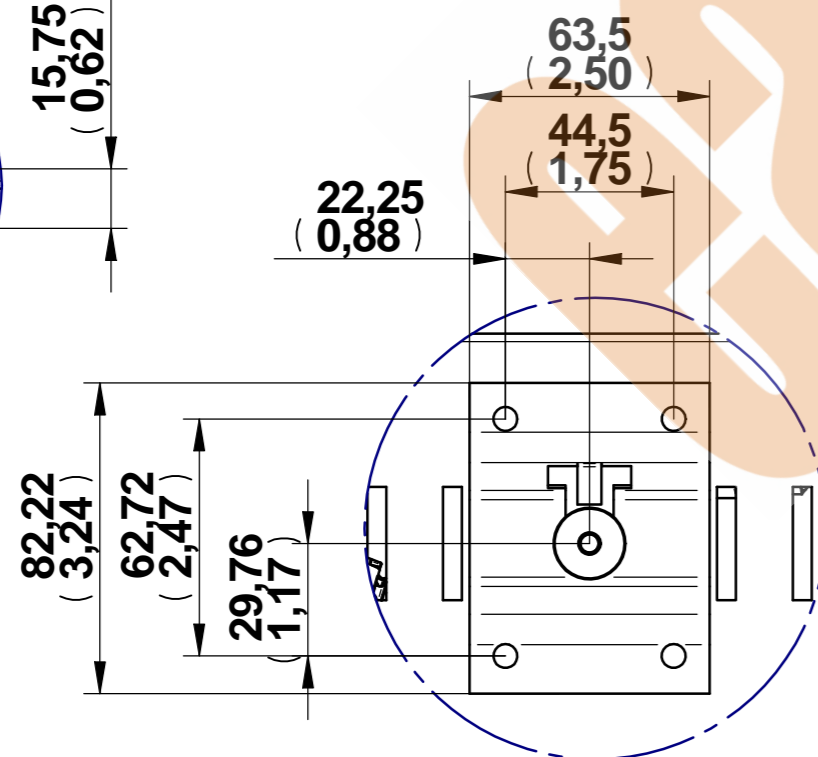


GIMBLE LOCK PLATE DETAIL
1:2



GIMBLE PLATE DETAIL
1:2



	mm	Inches
A	559	22
B	Gimble ±15°	445
	Basculé ±15°	17 1/2
C	Gimble ±30°	521
	Basculé ±30°	20 1/2
D	56	2,20
E	65,5	2,60
F	482,5	19
G	133,5	5 1/4
H	165	6 1/2

Les dimensions sont en : mm
Dimensions are in : (inches)

Surface:	Trait. de Surface:	Masse: 0,000 kg
Ce document est la propriété exclusive de la société ENO. Toute communication, divulgation ou reproduction, même partielle doit faire l'objet d'une autorisation écrite de son propriétaire.		
Dessiné par: FG	le 27/05/2011	ECHELLE :
Vérifié par:	le	Format: A3
R-FOUR 2 FEUX NA COMPACT 2 BURNER NA COMPACT STOVE		95, rue de la terraudière B.P. 8532 79025 NIORT Cedex 09
Dernière Modif. le 09/06/2011		Pages 1 / 1
F63253		