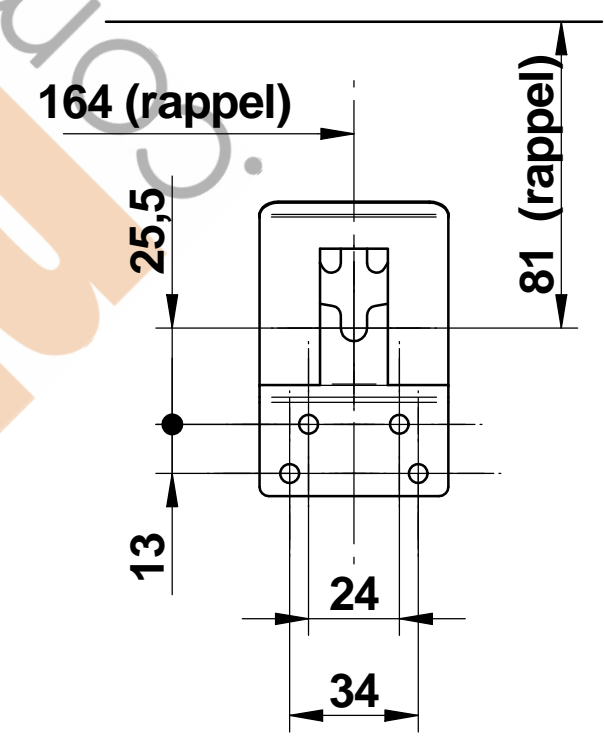
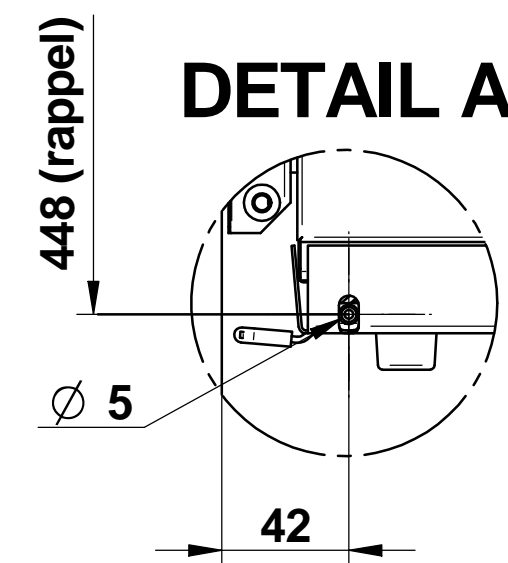


DETAIL FIXATION ENSEMBLE ANTI DECROCHAGE



DETAIL A



- Les dimensions sont en mm.

Surface:	Trait. de Surface:	Masse: 0.000 kg
Ce document est la propriété exclusive de la société ENO. Toute communication, divulgation ou reproduction, même partielle doit faire l'objet d'une autorisation écrite de son propriétaire.		
Dessiné par: FG	le 12/09/2013	ECHELLE :
Vérifié par:	le	Format: A3
RECHAUD-FOUR 2 FEUX schema encastrement et dimensions produit <small>\\enosrv\betude\PRODUITS FINIS\142340 avec meuble encastrement.asm</small>		 95, rue de la terraudière B.P. 8532 79025 NIORT Cedex 09
		Pages 1 / 1
1413 / 1423		
Dernière Modif. le 12/09/2013		