



Infrared Thermal Camera

取扱説明書: IR0175

www.perfectprime.com 製品の登録し、保

証カスタマー サービス: cs@perfectprime.com



内容

1 概要	3
2. 考察砂安全維持	4
3. パフォーマンス インデックス.....	5
4. 商品説明	6
5. 測定原理	8
6. カラー パレット.....	8
7 基本的な操作.....	9

1. 概要

表面温度測定と熱画像のリアルタイム統合 IR0 175 赤外線サーマル カメラをお買い上げいただき、誠にありがとうございます。この製品に潜在的な問題に表示できるカラーディスプレイ画面が明らかにユーザーが検索して、温度の測定のために有用であります。

主な機能を次に示しますIR0175:

- 使いやすい: 起動後数秒でテストを行うことが、
そこだけいくつかの単純なボタン。
- 使いやすい: 熱画像の最高または最低の温度が表示されます。
- 高選択可能: カラー パレットの 2つの種類があります。

製品、例えば多くの分野で活用できます。:

1. 流出との別の熱署名を持つ薬液漏れを検出します。
環境と
2. 消防: 火災火傷、火事で閉じ込められた人々 を検索検索
3. 異常な家またはマシンの熱の漏洩のソースを探す、見つける
問題領域より迅速に
4. 麻薬取り締まり単位マリファナの植え場所を見つけることを許可します。
5. 湿気の検出の外壁と屋根、
6. 測定体の温度
7. ナイト ビジョン
8. 検査等を構築します

IR0175 は電気技師、保守要員、技術者とも緊急事態のための理想的な選択。

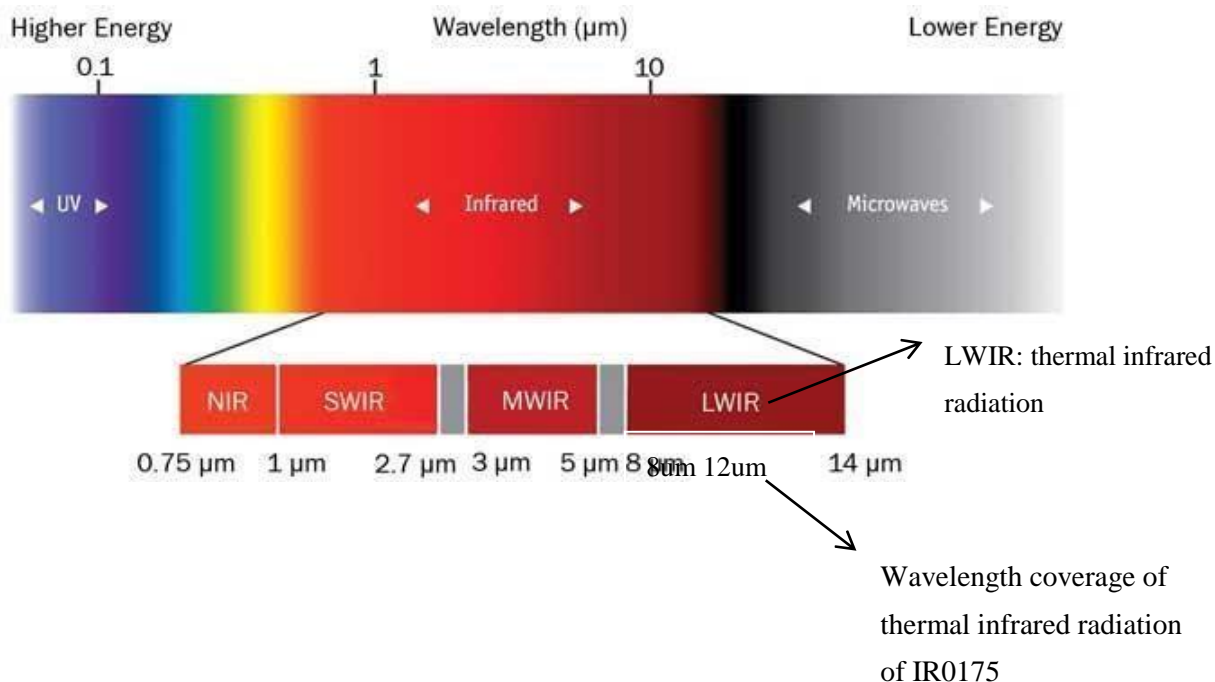
2. 注意事項と安全の確保

正確な測定結果および安全性を確保するために慎重に指示を読んでください:

- ◇ は、楽器を長時間使用しない場合、バッテリーを取り出してください。
- ◇ では、爆発性、可燃性または腐食性の環境下でデバイスは使用しないでください。
- ◇ 製品は精密電子と敏感な光学機器なので。影響を与えるし、損傷を防ぐためにドロップしません。
- ◇ 解体していない製品を改造します。”
- ◇ くださいデバイスの筐体をきれいにするのに弱い石鹼やアルコール湿らせた布を使用します。きれいに研磨シート、イソプロパノール又は溶媒を使用することはないです。画面をきれいに使用する特殊な光学レンズ クリーナ。

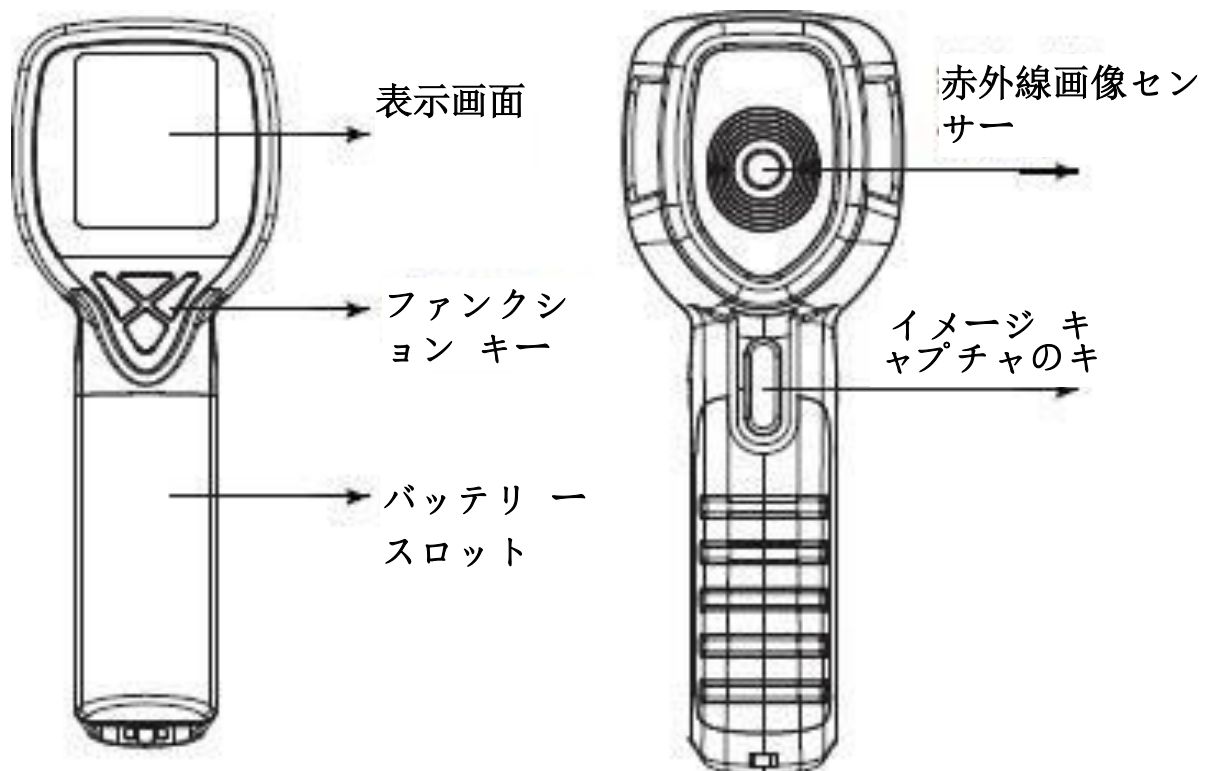
3. パフォーマンス インデックス

表示画面	2. カラー画面
赤外線画像の解像度	32*32 (1024 pixels)
測定モード	赤外線焦点面温度測定
温度測定範囲	-20~300°C (-4°F~572°F)
測定精度	±2% or ±2°C
波長の適用範囲	8-11.5um
フォーカスモード	固定
表示画面	酸化鉄赤と白の輝き
赤外線画像の解像度	3×AAA alkaline battery
測定モード	165mm×69mm×60mm
温度測定範囲	135g (battery not included)
測定精度	0°C to 50°C
波長の適用範囲	-20°C to 50°C
フォーカスモード	10% RH to 80% RH

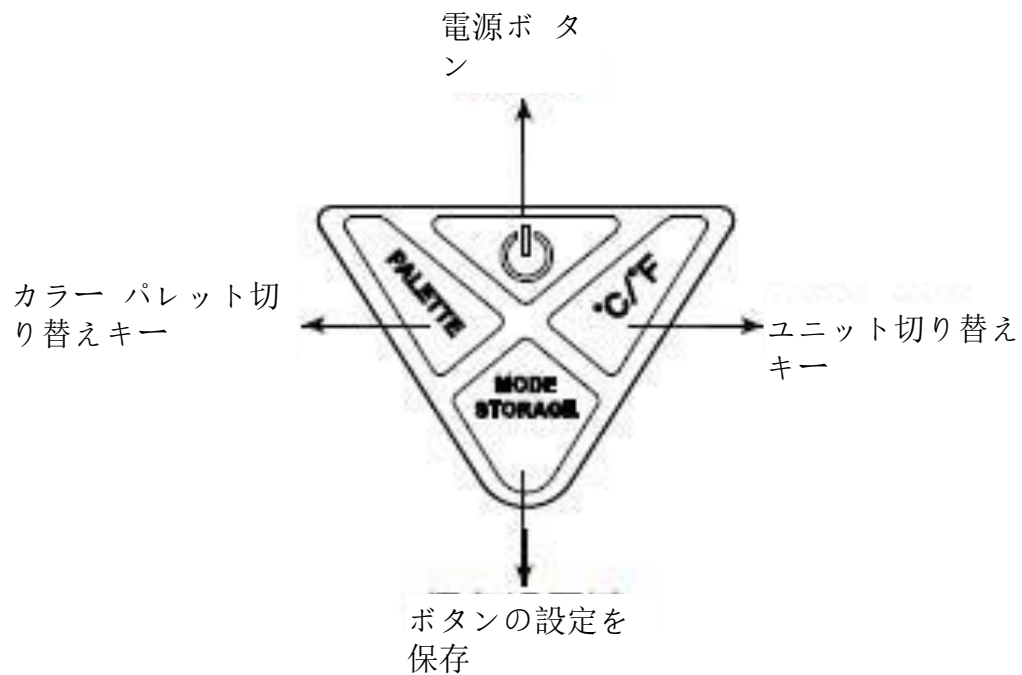


4. 製品の説明

4.1. 構造体への命令



4.2. キーの説明



1. 電源ボタン: 押しながら電源オン/オフにします。
2. キーの切り替えユニット: 温度単位 °注を変更します。
3. キーの切り替えカラーパレット: カラーパレット (酸化鉄赤/白グロ一) を変更します。
4. イメージキャプチャキー: プレス画像をロックするにはもう一度を押してキャンセルします。
5. 1ボタンの設定を保存: カラーパレットまたは温度の設定を完了した後単位、計測器によって設定を覚えてキーを押してください。 .

----> 電源をオフにし、再びそれを失わない

5. 測定原理

自然の中で、物体の温度が絶対零度より高い (-273°C)、常に、エネルギーの一形態として周囲に電磁波が放射する、赤外線が含まれています。

この赤外線サーマル カメラの光学素子は、放出、反射または読んでどれを画面に表示する、特定の温度に、オブジェクトによって送信される赤外線エネルギーを変換することが。

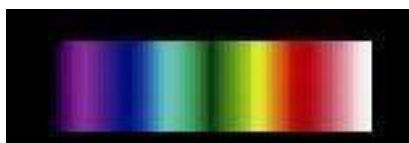
計測器測定オブジェクト自体と別の画像を取得するように背景の赤外線違い、標準的なビデオ フォーマットにそれらを変換し、最後にそれらを表示。

6. カラー パレット

カラー パレットのより良いターゲット オブジェクトの詳細が表示されます。

2 色パレットが下として使用可能:

1. 白い輝きの色: dlinear 色バランス、完全な詳細を明らかにするためのヘルプを提供します。
2. ハイコントラスト色: 表示色との色のコントラストを強調します。高温と低温を改善したがつてことができます。



High contrast

7. 基本操作

7.1. 測定

1. テストのオブジェクトに赤外線センサーを指してください。
2. 角度を調整、テスト オブジェクトは、「+」画面の中央の位置します。
3. 温度表示

--温度の「+」の位置が画面の右上隅に表示されます。

--最低気温は、左下隅に表示されます。

--最も高い温度は右下隅に表示されます。。

7.2. バッテリー交換/取り付け

1. プル下方は、バッテリーカバーを開ける設定を選ぶ。



2. 新しい電池と交換する電池ホルダーを取る（に注意を払う、陽極と陰極のインストール中に）。



3. 電池ボックスに戻しバッテリー ホルダー、バッテリー カバーを閉じます。