



ISOtunes[®] XTRA

Professional Noise-Isolating Earbuds



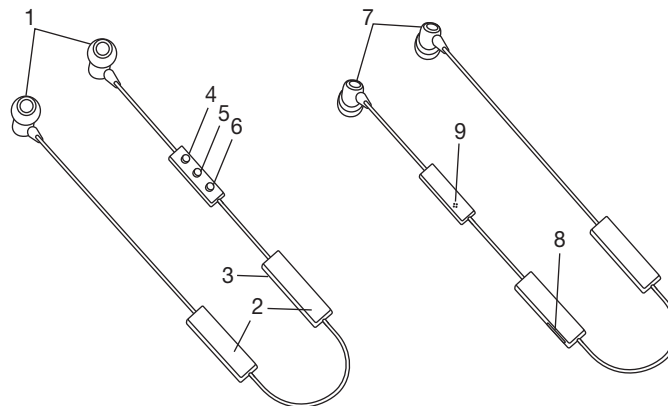
Haven Technologies
Carmel, IN 46032

ISOtunesAudio.com

Introduction

Thank you for purchasing **ISOtunes® XTRA** Professional Noise Isolating Earbuds.

These earbuds have been specifically designed for use in noisy environments – allowing you to block out much of the surrounding noise so that you can listen to your music or talk on the phone with less interruption. This product has been tested and meets the ANSI & NIOSH standards for a hearing protector, with a Noise Reduction Rating (NRR) of **26 dB**, and is designed such that you cannot damage your hearing, at any sound level. Full testing details are available in the **Noise Attenuation** section of this booklet.



1. Speakers
2. Battery Boxes
3. Indicator Light
4. Volume Up Button (+)
5. Multifunction Button (MFB)
6. Volume Down Button (-)

7. Left & Right Magnets
8. Micro USB Charging Port
9. Microphone

Fitting

ISOtunes® XTRA comes with 3 sets of **TRILOGY™** foam eartips (S,M,L) and 3 sets of silicone eartips (S,M,L). The **TRILOGY™** foam eartips are designed for superior comfort, superior noise blocking and superior sound quality. Choose the size that fits most snugly in your ear canal. Remember, the snuggler the fit, the better the noise blocking. The silicone eartips are intended for use when NOT in noisy situations.

ISOtunes® TRILOGY™ foam eartips have a threaded core and the sound port on the earbud is also threaded.

1. Twist the foam eartip counter clockwise to remove and clockwise to place on a new foam eartip.
2. Carefully compress the foam eartip on the stem/sound port.
3. Insert the foam/eartip into your ear as deeply as is comfortable and hold for 5 seconds while the foam expands.
4. Repeat with second eartip.

Hint: To open your ear canal wider, lift the top of your ear up and away from your head, as shown in the diagram.



Operating Your **ISOtunes® XTRA** Headphones

On/Off

To turn on your **ISOtunes® XTRA**, press and hold the Multifunction Button (MFB) for 2 seconds, or until you hear “Power On” through the speakers. The indicator light will turn blue for 1 second to confirm the power is on.

To turn off your **ISOtunes® XTRA**, press and hold the MFB for 3 seconds, or until you hear “Power off” through the speakers. The indicator light will turn red for 1 second to confirm the power is off.

Bluetooth Pairing

The first time you turn the unit on without a paired device in range, you will hear “power on” and **ISOtunes® XTRA** will automatically be in pairing mode.

Search for and select “**ISOtunes XTRA**” in the **Bluetooth®** settings of your pairing device. You will then hear “Paired. Your phone is connected.” through the speakers. If prompted, use input code “0000” to pair.

After powering off and powering back on again, **ISOtunes® XTRA** will automatically reconnect with its paired device, if in range.

Recharging

We recommend charging your **ISOtunes® XTRA** fully before its first use. Use the included USB charger to connect to the micro-USB port on the controller of the headphones. A red LED indicates your headset is charging, while a blue LED indicates the charging has finished. When the battery is low, the indicator light will flash red, accompanied by periodic beeps. **ISOtunes® XTRA** supports iOS **Bluetooth®** battery level indicator.

Safety Precaution

When charging, please do not connect **ISOtunes® XTRA** to a power source or adapter that provides more than 5 amps / 2 watts. This can damage the product.

Audio Control Functions

Volume Adjustments: Use the Volume Up (+) and Volume Down (-) buttons to adjust the volume.

Play and Pause Music: Press the MFB once; or, separate/connect the magnetic earphones; or, control on your **Bluetooth®**-enabled device.

Forward/Backward Song Selection: Press and hold the Volume Up (+) button for 2 seconds to skip to the next song. Press and hold the Volume Down (-) button for 2 seconds to return to the previous song.

Phone Call Functions

Answering Calls: Press the MFB once; or, separate the magnetic earphones; or, answer on your **Bluetooth**®-enabled device.

Ending Calls: Press the MFB once; or, connect the magnetic earphones; or, end the call on your **Bluetooth**®-enabled device.

Rejecting Calls: Press and hold the MFB for 2 seconds.

Transferring Calls: During a phone conversation through the headphones, press and hold the Volume Down (-) button for 2 seconds to switch the call to your mobile phone. During a phone conversation on your mobile phone, press and hold the Volume Down (-) button for 2 seconds to switch the call to the headphones.

Last Number Redialing: Press the MFB twice to redial the last number you connected with.

Voice Dialing: If your mobile phone is enabled for voice dialing, press and hold the Volume Up (+) button for 2 seconds while connected, then speak after you hear a beep.

DualConnect Function

ISOtunes® **XTRA** is capable of connecting with two **Bluetooth**®-enabled phones at the same time.

To pair two devices at the same time:

1. From OFF mode, press and hold the MFB until the indicator light flashes red and blue alternately, entering pairing mode. Pair with phone A.
2. Turn off the **Bluetooth**® switch for phone A. Your **ISOtunes**® **XTRA** will return to unconnected status.
3. From OFF mode, press and hold the MFB until the indicator light flashes red and blue alternately, entering pairing mode. Pair with phone B.
4. Then, turn on phone A's **Bluetooth**® switch again. Your **ISOtunes**® **XTRA** will now be connected to both.

Shift Between Calls on Two Devices

While on a call with phone A, you can answer a call from phone B by pressing the MFB once. This will put the call from phone A on hold. Press the MFB again to shift back to the original call.

While on a call with phone A, you can end the call and answer a call with phone B by pressing and holding the MFB for 2 seconds.

Noise Attenuation

APPROVAL: **ISOtunes® XTRA** is tested and approved in accordance with ANSI S3.19-1974 Specifications.

Frequency, Hz	125	250	500	1000	2000	3150	4000	6300	8000	NRR
Grand Mean Attenuation, dB	28.5	25.4	30.3	32.8	37.7	42.0	40.9	44.0	44.6	27
Standard Deviation, dB	2.8	2.3	3.0	3.8	2.8	3.3	3.6	2.7	3.4	

The level of noise entering a person's ear, when **ISOtunes® XTRA** headphones are worn as directed, is closely approximated by the difference between the A-weighted environmental noise level and the Noise Reduction Rating (NRR). Improper fit of this device will reduce its effectiveness in attenuating noise. Consult the enclosed instructions for proper fitting.

Example:

1. The surrounding noise level measured at the ear is 100 dB.
2. The NRR of **ISOtunes® XTRA** is 27 dB.
3. The noise level entering the ear is approximately equal to 73 dB.

Please note that the NRR is based on the attenuation of continuous noise and may not be an accurate indicator of the protection attainable against impulsive noise, such as gunfire.

Guarantee

There is a one year guarantee against defects in material and workmanship. The guarantee does not cover damage by misuse, abuse or unauthorized modifications.

Maintenance

- Clean your **TRILOGY™** Foam Tips by gently wiping them with a clean, damp cloth. Use water only. Do not clean tips with alcohol-based cleaning solutions. Let tips dry completely before next use. To ensure peak performance, we recommend replacing **TRILOGY™** Foam Tips every three months or when they become soiled. In order to purchase additional tips, please go to www.ISOTunesAudio.com
- Do not use abrasive cleaning solvents to clean the headset.
- Avoid scratching the headset with sharp objects, as this may cause damage.
- Keep the headset away from high temperature areas, humidity, and dust.

WARNING:

ISOTunes® XTRA does an excellent job of blocking outside noise. As such, **ISOTunes® XTRA** should NOT be used in environments where users need to be fully aware of their surroundings for personal safety reasons. For example, do NOT use them while driving a car or riding a motorcycle. Similarly, do NOT use them when riding a bicycle outside. The user is solely responsible for ensuring that **ISOTunes® XTRA** is used ONLY in safe environments.

Additional Notes

- **ISOTunes® XTRA** is compliant with **Bluetooth®** V4.1. We do not guarantee compatibility of all functions on every **Bluetooth®**-enabled device. Please check your device's user manual for compatibility and functionality.
- **ISOTunes® XTRA** will turn off automatically if not connected with any **Bluetooth®** device within 20 minutes.
- If the magnetic control function isn't working, this is likely due to dirt or sweat on the magnet. Simply clean this off to return the control function back to normal.

Specifications

Bluetooth® V4.1 Technology

Bluetooth® profiles supported: HSP, HFP, A2DP, AVRCP

Supports iOS Bluetooth® battery level indicator

Sweat proof and water resistant

Transmission power: Class 2

Operation range: Up to 10 meters

Frequency range: 2.402-2.48 GHz

Battery: Built-in rechargeable 3.7V/Lithium Battery

Integrated microphone for hands-free calling

Supports voice commands

High quality microphone offers noise suppression and echo cancellation

Charging voltage: DC4.75-5.25V

Charging time: About 2 hours

Music time: up to 8+ hours*

Talk time: up to 8+ hours*

Standby time: Up to 300 hours

Dimensions(mm): 38Lx10.5Wx6.5H

Weight: About 21 g

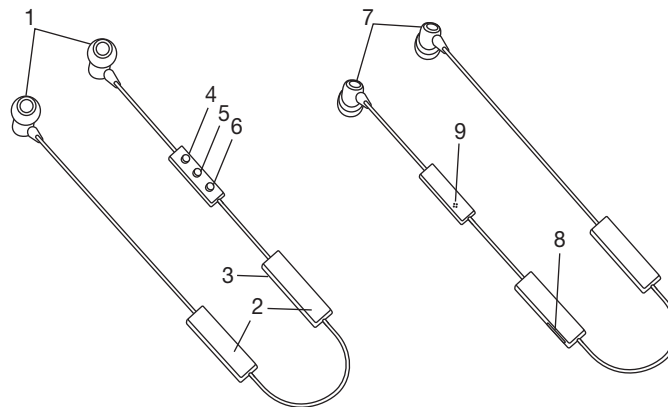
*Time may vary based on user settings.

The Bluetooth® word mark and logos are registered trademarks owned by Bluetooth SIG, Inc.

Introducción

Gracias por comprar los Auriculares de Aislamiento de Ruido Profesional de **ISOtunes® XTRA**.

Estos auriculares han sido diseñados específicamente para su uso en entornos ruidosos, lo que le permitirá bloquear mucho del ruido circundante, de manera que pueda escuchar música o hablar por teléfono con menos interrupciones. Este producto ha sido probado y cumple con las normas ANSI y NIOSH para un protector auditivo, con una Clasificación de reducción de ruido (NRR) de **26 dB**, y es diseñado de tal forma que no pueda dañar su audición, en cualquier nivel de sonido. Los detalles completos de prueba están disponibles en la sección de **Atenuación de ruido** de este folleto.



1. Altavoces
2. Caja de batería
3. Luz indicadora
4. Botón para subir volumen (+)
5. Botón Multifunción (MFB)
6. Botón para bajar volumen (-)

7. Imanes izquierdo y derecho
8. Puerto de carga Micro USB
9. Micrófono

Ajuste

ISOtunes® XTRA viene con 3 conjuntos de olivas de espuma **TRILOGY™** (S,M,L) y 3 conjuntos de olivas de silicona (S,M,L). Las olivas de espuma **TRILOGY™** son diseñadas para comodidad superior, aislamiento de ruido superior y calidad de sonido superior. Elija el tamaño que se adapta más cómodamente a su canal auditivo. Recuerde, mientras más ajustado sea el ajuste, mejor será la atenuación del ruido. Las olivas de silicona deben ser utilizadas cuando NO está en situaciones ruidosas.

Las olivas de espuma de **ISOtunes® TRILOGY™** tienen el núcleo roscado, y el puerto de sonido está roscado también.

1. Gire la oliva de espuma en sentido contrario a las agujas del reloj para sacarla y en el sentido de las agujas del reloj para poner una oliva de espuma nueva.
2. Con cuidado, comprima la oliva de espuma en el tubo/puerto de sonido.

3. Inserte la oliva de espuma en su canal auditivo tan profundamente como sea cómodo y manténgala allí durante 5 segundos mientras que la espuma expande.
4. Repita con la segunda oliva de espuma.

Sugerencia: Para abrir el conducto auditivo en una manera más amplia, levante la parte superior de la oreja hacia arriba y lejos de la cabeza, como se muestra en el diagrama.



Funcionamiento de sus Auriculares **ISOtunes® XTRA**

Encendido/Apagado

Para encender el **ISOtunes® XTRA**, pulse y mantenga presionado el botón Multifunción (MFB) durante 2 segundos o hasta que escuche “Encendido” en los altavoces. La luz del indicador se iluminará en azul durante 1 segundo para confirmar que el sistema está encendido.

Para apagar el **ISOtunes® XTRA**, pulse y mantenga presionado el botón MFB durante 3 segundos o hasta que escuche “Apagado” en los altavoces. La luz del indicador se iluminará en rojo durante 1 segundo para confirmar que el sistema está apagado.

Emparejamiento por Bluetooth

La primera vez que enciende la unidad sin tener un dispositivo emparejado en el alcance, escuchará “Encendido” y **ISOtunes® XTRA** estará en el modo de emparejamiento automáticamente.

Busque y seleccione “**ISOtunes XTRA**” en la configuración del **Bluetooth®** de su dispositivo de emparejamiento. Luego escuchará “Emparejado. Su teléfono está conectado.” a través de los altavoces. Si se le solicita, utilice el código de entrada “0000” para emparejar.

Después de apagar y encender de nuevo, **ISOtunes® XTRA** se reconecta automáticamente con su dispositivo emparejado, si está dentro del rango.

Recarga

Recomendamos cargar su **ISOtunes® XTRA** completamente antes de su primer uso. Utilice el cargador USB incluido para conectar con el puerto micro-USB en el controlador de los auriculares. Un LED rojo indica que el auricular se está cargando, mientras que un LED azul indica que la carga ha finalizado. Cuando la batería está baja, el indicador luminoso parpadeará en rojo, acompañado por pitidos periódicos. **ISOtunes® XTRA** admite el indicador del nivel de la batería de **Bluetooth®** de iOS.

Precaución de seguridad

Cuando está cargando, por favor no conecte los **ISOtunes® XTRA** a una fuente de poder que provee más de 5 amperios / 2 vatios. Esto puede dañar el producto.

Funciones de control de audio

Ajustes de volumen: Utilice los botones de Subir volumen (+) y Bajar volumen (-) para ajustar el volumen.

Reproducir y pausar la música: Pulse el MFB una vez; o, separe/conecte los auriculares magnéticos; o controle en el dispositivo activado para **Bluetooth®**.

Adelantar/Atrasar selección de canción: Mantenga pulsado el botón de Subir volumen (+) durante 2 segundos para saltar a la siguiente canción. Mantenga pulsado el botón de Bajar volumen (-) durante 2 segundos para regresar a la canción anterior.

Funciones de llamada telefónica

Contestación de llamadas: Pulse el MFB una vez; o, separe los auriculares magnéticos; o responda en su dispositivo activado para **Bluetooth®**.

Finalización de llamadas: Pulse el MFB una vez; o, conecte los auriculares magnéticos; o termine la llamada en el dispositivo activado para **Bluetooth®**.

Rechazar llamadas: Mantenga pulsado el MFB durante 2 segundos.

Transferencia de llamadas: Durante una conversación telefónica a través de los auriculares, pulse y mantenga presionado el botón de Bajar volumen (-) durante 2 segundos para cambiar la llamada a su teléfono móvil. Durante una conversación telefónica en su teléfono móvil, pulse y mantenga presionado el botón de Bajar volumen (-) durante 2 segundos para cambiar la llamada a sus auriculares.

Marcado del último número: Pulse el MFB dos veces para volver a marcar el último número al cual se conectó.

Marcación por voz: Si su teléfono móvil está habilitado para la marcación por voz, pulse y mantenga presionado el botón de Subir volumen (+) durante 2 segundos mientras está conectado y luego hable después de escuchar un pitido.

Función DualConnect

ISOtunes® XTRA es capaz de conectarse con dos teléfonos con **Bluetooth®** al mismo tiempo.

Para emparejar los dos dispositivos al mismo tiempo:

1. Desde el modo apagado, pulse y mantenga presionado el MFB hasta que la luz indicadora parpadee en rojo y azul alternamente, entrando en modo de emparejamiento. Empareje con el teléfono A.
2. Apague el interruptor **Bluetooth®** para el teléfono A. Su **ISOtunes® XTRA** volverá al estado desconectado.
3. Desde el modo apagado, pulse y mantenga presionado el MFB hasta que la luz indicadora parpadee en rojo y azul alternamente, entrando en modo de emparejamiento. Empareje con el teléfono B.
4. A continuación, encienda de nuevo el interruptor **Bluetooth®** del teléfono A. Su **ISOtunes® XTRA** ahora estará conectado a ambos teléfonos.

Cambiar entre llamadas en dos dispositivos

Mientras está en una llamada con el teléfono A, puede responder una llamada del teléfono B al presionar el botón MFB una vez. De este modo, pondrá la llamada del teléfono A en espera. Pulse el MFB otra vez para cambiar de nuevo a la llamada original.

Mientras está en una llamada con el teléfono A, puede terminar la llamada y responder una llamada con el teléfono B al mantener presionado el botón MFB durante dos segundos.

Atenuación del ruido

APROBACIÓN: **ISOtunes® XTRA** está probado y aprobado de acuerdo con la Norma ANSI S3.19-1974.

Frecuencia, Hz	125	250	500	1000	2000	3150	4000	6300	8000	NRR
Atenuación Promedio Total, dB	28.5	25.4	30.3	32.8	37.7	42.0	40.9	44.0	44.6	27
Desviación Estándar, dB	2.8	2.3	3.0	3.8	2.8	3.3	3.6	2.7	3.4	

El nivel de ruido que ingresa al oído de una persona, cuando los auriculares **ISOtunes® XTRA** están colocados como se indica, se aproxima bastante a la diferencia entre el nivel de ruido ambiental ponderado y la Clasificación de reducción de ruido (NRR). El ajuste incorrecto de este dispositivo reducirá su eficacia en la atenuación del ruido. Consulte las instrucciones para su correcta colocación.

Ejemplo:

1. El nivel de ruido circundante medido en el oído es de 100 dB.
2. La NRR de **ISOtunes® XTRA** es 27 dB.
3. El nivel de ruido que ingresa en el oído es aproximadamente igual a 73 dB.

Tenga en cuenta que la NRR se basa en la atenuación de ruido continuo y puede no ser un indicador preciso de la protección posible contra el ruido impulsivo, como los disparos.

Garantía

Tiene una garantía de un año contra defectos en materiales y fabricación. La garantía no cubre daños ocasionados por mal uso, abuso o modificación no autorizada.

Mantenimiento

- Limpie sus olivas de espuma **TRILOGY™**, al limpiarlas suavemente con un paño limpio y húmedo. Utilice sólo agua. No limpie las olivas con soluciones de limpieza a base de alcohol. Deje que las olivas se sequen completamente antes del próximo uso. Para asegurar un rendimiento óptimo, recomendamos reemplazar las olivas de espuma **TRILOGY™** cada tres meses o cuando estén sucias. Para comprar olivas adicionales, visite www.ISOtunesAudio.com
- No utilice disolventes de limpieza abrasivos para limpiar el auricular.
- Evite raspar el auricular con objetos punzantes, ya que podría causar daños.
- Mantenga los auriculares alejados de las áreas con altas temperaturas, humedad y polvo.

ADVERTENCIA:

ISOtunes® XTRA hace un excelente trabajo al bloquear el ruido exterior. Como tal, **NO** se debe utilizar **ISOtunes® XTRA** en ambientes donde los usuarios necesitan estar completamente conscientes de sus alrededores por razones personales de seguridad. Por ejemplo, **NO** los utilice mientras conduce un coche o monta una motocicleta. De igual manera, **NO** los utilice al montar una bicicleta en el exterior. El usuario es el único responsable de asegurar de que se utilice **ISOtunes® XTRA** SÓLO en ambientes seguros.

Notas adicionales

- **ISOtunes® XTRA** es compatible con **Bluetooth®** V4.1. No se garantiza la compatibilidad de todas las funciones de cada dispositivo con **Bluetooth®**. Verifique el manual del usuario de su dispositivo para la compatibilidad y funcionalidad.
- **ISOtunes® XTRA** se apagará automáticamente si no se conecta con un dispositivo con **Bluetooth®** en 20 minutos.
- Si la función de control magnético no funciona, probablemente es debido a la suciedad o el sudor en el imán. Simplemente límpielo para devolver la función de control de vuelta a la normalidad.

Especificaciones

Tecnología Bluetooth® v4.1

Perfiles Bluetooth® compatibles: HSP, HFP, A2DP, AVRCP

Admite el indicador del nivel de la batería de Bluetooth® de iOS

A prueba de sudor y resistente al agua

Potencia de transmisión: Clase 2

Rango de operación: Hasta 10 metros

Rango de frecuencia: 2.402-2.48 GHz

Batería: Batería de litio recargable integrada de 3.7V/60mAH

Micrófono integrado para llamadas manos libres

Admite comandos de voz

El micrófono de alta calidad ofrece supresión del ruido y cancelación del eco

Tensión de carga: DC4.75-5.25V

Tiempo de carga: Aproximadamente 2 horas

Tiempo de música: hasta 8+ horas*

Tiempo de llamada: hasta 8+ horas*

Tiempo en espera: Hasta 300 horas

Dimensiones (mm): 38 de largo x 10.5 de ancho x 6.5 de alto

Peso: Aproximadamente 21 g

*El tiempo variará en función de la configuración del usuario.

El Bluetooth® marca y el logotipo son marcas registradas propiedad de Bluetooth SIG, Inc.