



ISOtunes[®] XT^{RA}

Professional Noise-ISOlating Earbuds



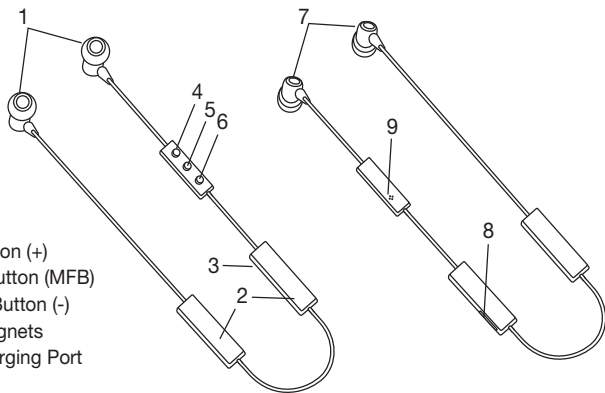
Haven Technologies
Carmel, IN 46032

ISOtunesAudio.com

Introduction

Thank you for purchasing **ISOtunes® XTRA** Professional Noise Isolating Earbuds.

These earbuds have been specifically designed for use in noisy environments – allowing you to block out much of the surrounding noise so that you can listen to your music or talk on the phone with less interruption. This product has been tested and meets the ANSI & NIOSH standards for a hearing protector, with a Noise Reduction Rating (NRR) of **27 dB**, and is designed such that you cannot damage your hearing, at any sound level. Full testing details are available in the **Noise Attenuation** section of this booklet.



1. Speakers
2. Battery Boxes
3. Indicator Light
4. Volume Up Button (+)
5. Multifunction Button (MFB)
6. Volume Down Button (-)
7. Left & Right Magnets
8. Micro USB Charging Port
9. Microphone

Fitting

ISOtunes® XTRA comes with 4 sets of **TRILOGY™** foam eartips (XS,S,M,L) and 3 sets of silicone eartips (S,M,L). The **TRILOGY™** foam eartips are designed for superior comfort, superior noise blocking and superior sound quality. Choose the size that fits most snugly in your ear canal. Remember, the snugger the fit, the better the noise blocking. The silicone eartips are intended for use when NOT in noisy situations.

ISOtunes® TRILOGY™ foam eartips have a threaded core and the sound port on the earbud is also threaded.

1. Twist the foam eartip counter clockwise to remove and clockwise to place on a new foam eartip.
2. Carefully compress the foam eartip on the stem/sound port.
3. Insert the foam/eartip into your ear as deeply as is comfortable and hold for 5 seconds while the foam expands.
4. Repeat with second eartip.

Hint: To open your ear canal wider, lift the top of your ear up and away from your head, as shown in the diagram.



Operating Your **ISOtunes® XTRA** Headphones

On/Off

To turn on your **ISOtunes® XTRA**, press and hold the Multifunction Button (MFB) for 2 seconds, or until you hear “Power On” through the speakers. The indicator light will turn blue for 1 second to confirm the power is on.

To turn off your **ISOtunes® XTRA**, press and hold the MFB for 3 seconds, or until you hear “Power off” through the speakers. The indicator light will turn red for 1 second to confirm the power is off.

Bluetooth Pairing

The first time you turn the unit on without a paired device in range, you will hear “power on” and **ISOtunes® XTRA** will automatically be in pairing mode.

Search for and select “**ISOtunes XTRA**” in the **Bluetooth®** settings of your pairing device. You will then hear “Paired. Your phone is connected.” through the speakers. If prompted, use input code “0000” to pair.

After powering off and powering back on again, **ISOtunes® XTRA** will automatically reconnect with its paired device, if in range.

Audio Control Functions

Volume Adjustments: Use the Volume Up (+) and Volume Down (-) buttons to adjust the volume.

Play and Pause Music: Press the MFB once; or, separate/connect the magnetic earphones; or, control on your **Bluetooth®**-enabled device.

Forward/Backward Song Selection: Press and hold the Volume Up (+) button for 2 seconds to skip to the next song. Press and hold the Volume Down (-) button for 2 seconds to return to the previous song.

Phone Call Functions

Answering Calls: Press the MFB once; or, separate the magnetic earphones; or, answer on your **Bluetooth®**-enabled device.

Ending Calls: Press the MFB once; or, connect the magnetic earphones; or, end the call on your **Bluetooth®**-enabled device.

Rejecting Calls: Press and hold the MFB for 2 seconds.

Transferring Calls: During a phone conversation through the headphones, press and hold the Volume Down (-) button for 2 seconds to switch the call to your mobile phone. During a phone conversation on your mobile phone, press and hold the Volume Down (-) button for 2 seconds to switch the call to the headphones.

Last Number Redialing: Press the MFB twice to redial the last number you connected with.

Voice Dialing: If your mobile phone is enabled for voice dialing, press and hold the Volume Up (+) button for 2 seconds while connected, then speak after you hear a beep.

Charging

We recommend charging your **ISOtunes® XTRA** fully before its first use. Use the included USB charging cord to connect to the micro-USB port on the controller of the headphones. A red LED indicates your headset is charging, while a blue LED indicates the charging has finished. When the battery is low, the indicator light will flash red, accompanied by periodic beeps. **ISOtunes® XTRA** supports iOS **Bluetooth®** battery level indicator.

IMPORTANT CHARGING INFORMATION

In order to ensure proper earbud performance, **ONLY** charge your **ISOtunes® XTRA** earbud with a **MAXIMUM 5 Volts/1 Amp** charger. Using a charger higher than 5 Volts/1 Amp could be dangerous and may damage your **ISOtunes® XTRA** product.

DualConnect Function

ISOtunes® XTRA is capable of connecting with two **Bluetooth®**-enabled phones at the same time.

To pair two devices at the same time:

1. From OFF mode, press and hold the MFB until the indicator light flashes red and blue alternately, entering pairing mode. Pair with phone A.
2. Turn off the **Bluetooth®** switch for phone A. Your **ISOtunes® XTRA** will return to unconnected status.
3. From OFF mode, press and hold the MFB until the indicator light flashes red and blue alternately, entering pairing mode. Pair with phone B.
4. Then, turn on phone A's **Bluetooth®** switch again. Your **ISOtunes® XTRA** will now be connected to both.

Shift Between Calls on Two Devices

While on a call with phone A, you can answer a call from phone B by pressing the MFB once. This will put the call from phone A on hold. Press the MFB again to shift back to the original call.

While on a call with phone A, you can end the call and answer a call with phone B by pressing and holding the MFB for 2 seconds.

SafeMax™ Technology

If your device incorporates **SafeMax™ Technology**, its volume output has been limited to 85 decibels. 85 decibels is the maximum volume limit allowed by OSHA in the workplace over an 8 hour period. **ISOtunes®** devices with **SafeMax™ Technology** are OSHA, NIOSH, and ANSI compliant.

Noise Attenuation

APPROVAL: **ISOtunes® XTRA** is tested and approved in accordance with ANSI S3.19-1974 Specifications.

Frequency, Hz	125	250	500	1000	2000	3150	4000	6300	8000	NRR
Grand Mean Attenuation, dB	28.5	25.4	30.3	32.8	37.7	42.0	40.9	44.0	44.6	27
Standard Deviation, dB	2.8	2.3	3.0	3.8	2.8	3.3	3.6	2.7	3.4	

The level of noise entering a person's ear, when **ISOtunes® XTRA** headphones are worn as directed, is closely approximated by the difference between the A-weighted environmental noise level and the Noise Reduction Rating (NRR). Improper fit of this device will reduce its effectiveness in attenuating noise. Consult the enclosed instructions for proper fitting.

Example:

1. The surrounding noise level measured at the ear is 100 dB.
2. The NRR of **ISOtunes® XTRA** is 27 dB.
3. The noise level entering the ear is approximately equal to 73 dB.

Please note that the NRR is based on the attenuation of continuous noise and may not be an accurate indicator of the protection attainable against impulsive noise, such as gunfire.

Guarantee

There is a one year guarantee against defects in material and workmanship. The guarantee does not cover damage by misuse, abuse or unauthorized modifications.

Maintenance

- Clean your **TRILOGY™** Foam Tips by gently wiping them with a clean, damp cloth. Use water

only. Do not clean tips with alcohol-based cleaning solutions. Let tips dry completely before next use. To ensure peak performance, we recommend replacing **TRILOGY™** Foam Tips every three months or when they become soiled. In order to purchase additional tips, please go to www.ISOtunesAudio.com

- Do not use abrasive cleaning solvents to clean the headset.
- Avoid scratching the headset with sharp objects, as this may cause damage.
- Keep the headset away from high temperature areas, humidity, and dust.

WARNING:

ISOtunes® XTRA does an excellent job of blocking outside noise. As such, **ISOtunes® XTRA** should NOT be used in environments where users need to be fully aware of their surroundings for personal safety reasons. For example, do NOT use them while driving a car or riding a motorcycle. Similarly, do NOT use them when riding a bicycle outside. The user is solely responsible for ensuring that **ISOtunes® XTRA** is used ONLY in safe environments.

Additional Notes

- **ISOtunes® XTRA** is compliant with **Bluetooth®** V4.1. We do not guarantee compatibility of all functions on every **Bluetooth®**-enabled device. Please check your device's user manual for compatibility and functionality.
- **ISOtunes® XTRA** will turn off automatically if not connected with any **Bluetooth®** device within 20 minutes.
- If the magnetic control function isn't working, this is likely due to dirt or sweat on the magnet. Simply clean this off to return the control function back to normal.

Specifications

Bluetooth® V4.1 Technology

Bluetooth® profiles supported: HSP, HFP, A2DP, AVRCP

Supports iOS Bluetooth® battery level indicator

Sweat proof and water resistant

Transmission power: Class 2

Operation range: Up to 10 meters

Frequency range: 2.402-2.48 GHz

Battery: Built-in rechargeable 3.7V/Lithium Battery

Integrated microphone for hands-free calling

Supports voice commands

High quality microphone offers noise suppression and echo cancellation

Charging voltage: DC4.75-5.25V

Charging time: About 2 hours

Music time: up to 8+ hours*

Talk time: up to 8+ hours*

Standby time: Up to 180 hours

Dimensions(mm): 38Lx10.5Wx6.5H

Weight: About 21 g

*Time may vary based on user settings.

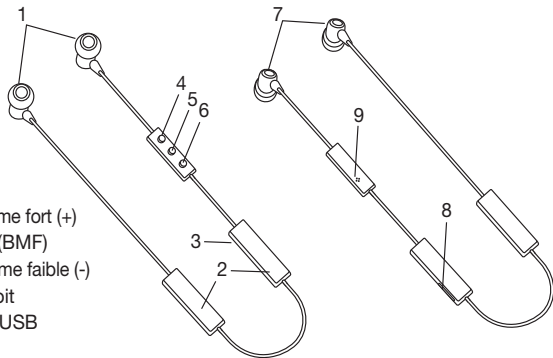
© 2019 Haven Technologies.

The Bluetooth® word mark and logos are registered trademarks owned by Bluetooth SIG, Inc.

Introduction

Nous vous remercions d'avoir acheté ces écouteurs-boutons à réduction de bruit active de qualité professionnelle **ISOtunes® XTRA**.

Ces écouteurs-boutons ont été spécifiquement conçus pour être utilisés dans les environnements bruyants en vous permettant de bloquer une grande partie du bruit environnant afin que vous puissiez écouter de la musique ou parler au téléphone en étant moins dérangé. Ce produit a été testé et répond aux normes ANSI et NIOSH concernant les appareils antibruit; il présente une réduction nominale du bruit (RNB) de **27 dB** et il est conçu pour ne pas diminuer votre acuité auditive, quel que soit le niveau sonore. Le détail complet des tests peut être consulté dans la section **Atenuación de ruido** de cette brochure.



1. Haut-parleurs
2. Boîtiers de pile
3. Voyant
4. Bouton de réglage volume fort (+)
5. Bouton multifonction (BMF)
6. Bouton de réglage volume faible (-)
7. Aimants gauche et droit
8. Port de charge micro USB
9. Microphone

Ajustement

Les écouteurs **ISOtunes® XTRA** sont fournis avec quatre jeux d'embouts en mousse **TRILOGY^{MC}** (TP, P, M, G) et trois jeux d'embouts en silicone (P, M, G). Les embouts en mousse **TRILOGY^{MC}** sont conçus pour offrir un confort optimal, bloquer le bruit efficacement et fournir une qualité de son supérieure. Choisissez la taille qui s'ajuste le plus étroitement dans votre conduit auditif externe. Souvenez-vous que plus l'embout est serré contre la paroi du conduit auditif, plus le blocage du bruit est efficace. Les embouts en silicone sont destinés à être utilisés en milieu **NON** bruyant.

Les embouts en mousse **ISOtunes® TRILOGY^{MC}** présentent un cœur fileté, le support des écouteurs-boutons étant également fileté.

1. Tournez l'embout en mousse dans le sens antihoraire pour le retirer et tournez dans le sens horaire le nouvel embout en mousse que vous voulez mettre.
2. Pressez soigneusement l'embout en mousse sur la tige-support de l'écouteur-bouton.
3. Insérez l'embout en mousse dans votre oreille, à une profondeur confortable pour vous, et tenez-le pendant cinq secondes pour permettre à la mousse de se dilater.
4. Répétez la même opération pour le deuxième embout.

Astuce : pour élargir votre conduit auditif externe, tirez le haut de votre oreille vers le haut et dans la direction opposée à la tête, comme l'indique l'illustration.



Utilisation des écouteurs **ISOtunes® XTRA**

Marche/arrêt

Pour allumer l'**ISOtunes® XTRA**, appuyez sur le bouton multifonction (BMF) en le maintenant enfoncé pendant deux secondes ou jusqu'à ce que vous entendiez « Power On » dans les haut-parleurs. Le voyant s'allumera en bleu pendant une seconde pour confirmer que l'appareil est allumé.

Pour éteindre l'**ISOtunes® XTRA**, appuyez sur le bouton multifonction (BMF) en le maintenant enfoncé pendant trois secondes ou jusqu'à ce que vous entendiez « Power Off » dans les haut-parleurs. Le voyant s'allumera en rouge pendant une seconde pour confirmer que l'appareil est éteint.

Appariement Bluetooth

La première fois que vous allumez l'appareil sans qu'il y ait un appareil apparié à portée, vous entendrez « Power On » et l'**ISOtunes® XTRA** passera automatiquement au mode d'appariement.

Recherchez et sélectionnez « **ISOtunes XTRA** » dans les paramètres **Bluetooth®** de votre appareil à appairer. Vous entendrez « Paired. Your phone is connected » dans les haut-parleurs. Si vous y êtes invité, utilisez le code d'entrée « 0000 » pour appairer.

Après les avoir éteints et allumés à nouveau, les écouteurs-boutons **ISOtunes® XTRA** se reconnecteront automatiquement avec l'appareil apparié, si celui-ci est à portée.

Mesures de sécurité

Pendant une charge en cours, ne branchez pas l'**ISOtunes® XTRA** dans une source d'alimentation électrique ou un adaptateur fournissant plus de 5 A/1 W. Vous pourriez endommager le produit.

Fonctions de contrôle audio

Réglage du volume : pour régler le volume, appuyez sur les boutons de réglage volume fort (+) ou volume faible (-).

Écouter et mettre en pause de la musique : appuyez une fois sur le BMF, ou séparez/rattachez les écouteurs aimantés, ou contrôlez depuis votre appareil activé par **Bluetooth®**.

Choix de la chanson précédente/suivante : pour passer à la chanson suivante, appuyez sur le bouton de réglage volume fort (+) en le maintenant enfoncé pendant deux secondes. Pour passer à la chanson précédente, appuyez sur le bouton de réglage volume faible (-) en le maintenant enfoncé pendant deux secondes.

Fonctions d'appel téléphonique

Répondre aux appels : appuyez une fois sur le BMF, ou séparez les écouteurs aimantés, ou répondez sur votre appareil activé par **Bluetooth®**.

Terminer un appel : appuyez une fois sur le BMF, ou rattachez les écouteurs aimantés, ou terminez l'appel depuis votre appareil activé par **Bluetooth®**.

Rejeter un appel : appuyez sur le BMF en le maintenant enfoncé pendant deux secondes.

Transférer un appel : pendant une conversation téléphonique dans les écouteurs, appuyez sur le bouton de réglage volume faible (-) en le maintenant enfoncé pendant deux secondes pour transférer l'appel sur votre cellulaire. Pendant une conversation téléphonique sur le cellulaire, appuyez sur le bouton de réglage volume faible (-) en le maintenant enfoncé pendant deux secondes pour transférer l'appel dans les écouteurs.

Recomposition automatique du dernier numéro : appuyez deux fois sur le BMF pour rappeler le dernier numéro.

Composition vocale : si votre cellulaire est compatible avec la composition vocale, appuyez sur le bouton de réglage volume fort (+) en le maintenant enfoncé pendant deux secondes pendant la connexion, puis parlez après avoir entendu un bip.

Charger

Avant leur première utilisation, nous vous recommandons de charger complètement les écouteurs-boutons **ISOtunes® XTRA**. Utilisez le cordon de charge USB qui est fourni et branchez-le dans le port micro USB sur le contrôleur des écouteurs. Un voyant rouge indique que votre casque d'écoute se charge, tandis qu'un voyant bleu indique que la charge est finie. Lorsque la pile est faible, le voyant indicateur clignote en rouge et il est accompagné de bips périodiques. Les écouteurs-boutons **ISOtunes® XTRA** sont compatibles avec l'indicateur de charge de la pile **Bluetooth®**.

INFORMATIONS IMPORTANTES SUR LA CHARGE

Afin d'assurer le rendement approprié des écouteurs-boutons **ISOtunes® XTRA** chargez-les **UNIQUEMENT** à l'aide d'un chargeur de 5 V/1 A MAXIMUM. L'utilisation d'un chargeur de plus de 5 V/1 A pourrait s'avérer dangereuse et endommager vos écouteurs **ISOtunes® XTRA**.

Función DualConnect

Les écouteurs **ISOtunes® XTRA** peuvent être connectés en même temps à deux cellulaires activés par **Bluetooth®**.

Pour appairer les deux appareils en même temps :

1. En mode d'arrêt, appuyez sur le BMF en le maintenant enfoncé jusqu'à ce que le voyant clignote alternativement en rouge et en bleu et indique le passage au mode d'appariement. Appariez au téléphone A.
2. Désactivez la fonction **Bluetooth®** pour le téléphone A. Vos écouteurs **ISOtunes® XTRA** retourneront au statut non connecté.
3. En mode d'arrêt, appuyez sur le BMF en le maintenant enfoncé jusqu'à ce que le voyant clignote alternativement en rouge et en bleu et indique le passage au mode d'appariement. Appariez au téléphone B.
4. Ensuite, activez à nouveau la fonction **Bluetooth®** pour le téléphone A. Vos écouteurs **ISOtunes® XTRA** sont maintenant connectés aux deux téléphones.

Passage d'un appel à l'autre sur deux appareils

Pendant un appel sur le téléphone A, vous pouvez répondre à un appel provenant du téléphone B en appuyant une fois sur le BMF. Ceci mettra en attente l'appel sur le téléphone A. Appuyez à nouveau sur le BMF pour reprendre l'appel sur le téléphone A.

Pendant un appel sur le téléphone A, vous pouvez terminer l'appel et répondre à un appel sur le téléphone B en appuyant sur le BMF et en le maintenant enfoncé pendant deux secondes.

Technologie SafeMax^{MC}

Si votre appareil intègre la **technologie SafeMax^{MC}**, le volume sonore de sortie a été limité à 85 décibels. Le volume sonore de 85 décibels est la limite maximale autorisée par l'OSHA sur le lieu de travail pour une période de huit heures. Les appareils **ISOtunes®** dotés de la **technologie SafeMax^{MC}** sont conformes aux normes OSHA, NIOSH et ANSI.

Atténuation du bruit

HOMOLOGATION : les écouteurs **ISOtunes® XTRA** sont testés et homologués conformément aux spécifications ANSI S3.19-1974.

Fréquence, Hz	125	250	500	1000	2000	3150	4000	6300	8000	NRR
Moyenne générale de l'atténuation, dB	28,5	25,4	30,3	32,8	37,7	42,0	40,9	44,0	44,6	27
Écart type, dB	2,8	2,3	3,0	3,8	2,8	3,3	3,6	2,7	3,4	

Le niveau sonore entrant dans l'oreille d'une personne, quand les écouteurs **ISOtunes® XTRA** sont portés comme indiqué, est évalué avec une bonne approximation comme étant la différence entre le niveau sonore pondéré A du bruit ambiant et la réduction nominale du bruit (RNB). Le port inapproprié de ces écouteurs réduira l'efficacité de l'atténuation du bruit. Pour porter ces écouteurs de façon appropriée, consultez les consignes ci-jointes.

Exemple :

1. Le niveau sonore du bruit ambiant mesuré au niveau de l'oreille est de 100 dB.
2. La réduction nominale du bruit des écouteurs **ISOtunes® XTRA** est de 27 dB.
3. Le niveau sonore entrant dans l'oreille est égal à environ 73 dB.

Veillez noter que la réduction nominale du bruit est basée sur l'atténuation d'un bruit continu et ne peut pas constituer une indication précise de la protection pouvant être atteinte contre un bruit impulsif, par exemple un coup de feu.

Garantie

Il y a une garantie d'un an couvrant les vices de fabrication et de main d'œuvre. La garantie ne couvre pas les dommages dus à une mauvaise utilisation, une utilisation à mauvais escient ou des modifications non autorisées.

Entretien

- Nettoyez vos embouts en mousse **TRILOGY^{MC}** en les essuyant doucement à l'aide d'un chiffon propre et mouillé. Utilisez uniquement de l'eau. Ne nettoyez pas les embouts en utilisant des solutions de nettoyage à base d'alcool. Laissez sécher complètement les embouts avant l'utilisation suivante. Pour assurer un rendement optimal, nous recommandons de remplacer les embouts en mousse **TRILOGY^{MC}** tous les trois mois ou quand ils deviennent sales. Pour acheter des embouts supplémentaires, veuillez vous rendre sur le site www.ISOtunesAudio.com

- N'utilisez pas de solvants de nettoyage abrasifs pour nettoyer l'appareil.
- Évitez de gratter l'appareil à l'aide d'objets tranchants, car il pourrait être endommagé.
- Maintenez l'appareil à bonne distance des endroits où la température est élevée ou qui sont humides ou poussiéreux.

AVERTISSEMENT :

Les écouteurs **ISOtunes[®] XTRA** réussissent étonnamment bien à bloquer le bruit extérieur. De ce fait, les écouteurs **ISOtunes[®] XTRA** ne doivent pas être utilisés dans les endroits où il est nécessaire d'être totalement conscient de ce qui se passe autour de soi pour des raisons de sécurité personnelle. Par exemple, NE PAS les utiliser pendant la conduite d'une voiture ou d'un motorcycle. Pour les mêmes raisons, NE PAS les utiliser en faisant de la bicyclette à l'extérieur. L'utilisateur est seul Technologie responsable de s'assurer qu'il utilise **UNIQUEMENT** les écouteurs **ISOtunes[®] XTRA** dans les endroits et dans les conditions qui le permettent.

Remarques supplémentaires

- Les écouteurs **ISOtunes[®] XTRA** sont conformes à **Bluetooth[®] V4.1**. Nous ne garantissons pas

la compatibilité de toutes les fonctions de tous les appareils activés par **Bluetooth[®]**. Veuillez vérifier la compatibilité et les fonctionnalités en consultant le manuel de votre appareil.

- Les écouteurs **ISOtunes[®] XTRA** s'éteindront automatiquement s'ils ne sont pas connectés à un appareil **Bluetooth[®]** dans les 20 minutes.
- Si la fonction de contrôle magnétique ne fonctionne pas, c'est qu'il y a probablement de la saleté ou de la sueur sur l'aimant. Pour que cette fonction soit à nouveau utilisable, nettoyez simplement l'aimant.

Caractéristiques

Technologie Bluetooth[®] v4.1

Profil compatibles avec Bluetooth[®] : HSP, HFP, A2DP, AVRCP

Compatible avec l'indicateur de charge de pile iOS Bluetooth[®]

Résistant à la sueur et à l'eau

Puissance de transmission : Classe 2

Plage de service : Jusqu'à 10 mètres

Bande de fréquences : de 2,402 à 2,48 GHz

Batterie : intégrée, au lithium et rechargeable 3,7 V

Microphone intégré pour appels mains libres

Compatible avec la commande vocale

Le microphone de qualité supérieure offre la limitation des parasites et la suppression d'écho

Tension de charge : de 4,75 à 5,25 VCC

Temps de charge : environ 2 heures

Autonomie d'écoute de musique : jusqu'à plus de 8 heures*

Temps de conversation : jusqu'à plus de 8 heures*

Autonomie en veille : jusqu'à 180 heures

Dimensions (mm) : 38 (L) x 10,5 (l) x 6,5 (H)

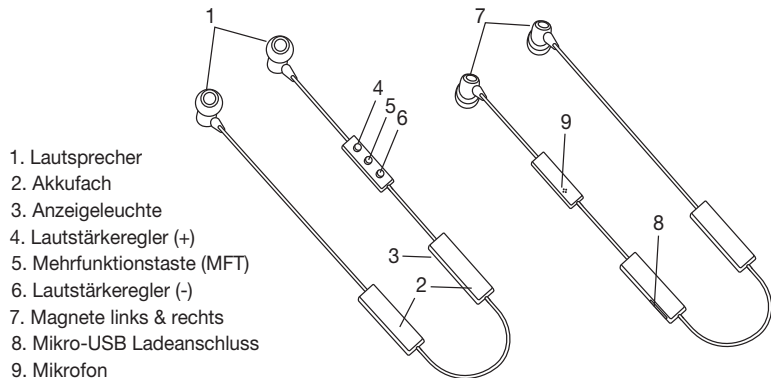
Poids : environ 21 g

*L'autonomie peut varier en fonction des paramètres utilisateur.

Einführung

Danke für Ihren Kauf der **ISOtunes® XTRA** Professional Noise Isolierende Ohrhörer.

Diese Ohrhörer wurden speziell für die Nutzung in geräuschvollen Umgebungen entwickelt. Sie dämpfen den Umgebungslärm fast vollständig, so dass Sie ohne Störungen Ihre Musik hören oder am Handy sprechen können. Dieses Produkt wurde getestet und entspricht den ANSI & NIOSH Standards für Gehörschutz mit einer Rauschunterdrückung (NRR) von **27 dB** und wurde so entwickelt, dass Sie Ihr Gehör bei keiner Lautstärke schädigen können. Die vollständigen Testergebnisse sind im Abschnitt **Geräuschdämpfung** in dieser Broschüre nachzulesen.



Fitting

ISOtunes® XTRA kommt mit 4 Sätzen **TRILOGY™** Schaumstoff-Ohrpolstern (XS,S,M,L) und 3 Sätzen Silikon-Ohrpolstern (S,M,L). Die **TRILOGY™** Schaumstoff-Ohrpolster sind für überlegenen Komfort, Schalldämpfung und Klangqualität ausgelegt. Wählen Sie die Größe, die Ihrem Hörkanal am angenehmsten passt. Denken Sie daran, dass die Schalldämpfung am besten ist, je fester der Sitz. Verwenden Sie die Silikonohrpolster, wenn **KEINE** besondere Schalldämpfung erforderlich ist.

ISOtunes® TRILOGY™ Schaumstoff-Ohrpolster haben einen Gewindekern, und der Tonanschluss am Ohrhörer ist ebenfalls mit einem Gewinde versehen.

1. Drehen Sie das Schaumstoff-Ohrpolster gegen den Uhrzeigersinn ab und das neue im Uhrzeigersinn wieder auf.
2. Drücken Sie das Schaumstoffpolster am Stamm-/Soundanschluss sanft zusammen.
3. Stecken Sie das Schaumstoffpolster so tief wie es angenehm ist ins Ohr und halten es dort 5 Sekunden lang, während sich der Schaumstoff wieder ausdehnt.
4. Mit dem zweiten Ohrpolster wiederholen.

Tipp: Um den Hörkanal weiter zu öffnen, heben Sie die Spitze des Ohrs an und vom Kopf weg, wie im Diagramm gezeigt.



Betrieb der **ISOtunes® XTRA** Ohrhörer

Ein/Aus

Um die **ISOtunes® XTRA** einzuschalten, halten Sie die Mehrfunktionstaste (MFT) 2 Sekunden lang gedrückt oder bis Sie über die Lautsprecher „Power On“ hören. Die Anzeigeleuchte leuchtet 1 Sekunde lang blau um zu bestätigen, dass Strom fließt.

Um die **ISOtunes® XTRA** auszuschalten, halten Sie die Mehrfunktionstaste (MFT) 3 Sekunden lang gedrückt oder bis Sie über die Lautsprecher „Power Off“ hören. Die Anzeigeleuchte leuchtet 1 Sekunde lang rot um zu bestätigen, dass kein Strom mehr fließt.

Bluetooth-Pairing

Wenn Sie die Einheit zum ersten Mal ohne ein gepaartes Gerät im Empfangsbereich einschalten, hören Sie „Power on“ und **ISOtunes® XTRA** geht automatisch in Pairingmodus über.

Suchen Sie in den **Bluetooth®** Einstellungen „**ISOtunes XTRA**“ und wählen es zum Paaren des Gerätes aus. Sie hören dann „Paired. Your Phone is connected“ über die Lautsprecher. Geben Sie auf Aufforderung den Eingabecode „0000“ zum Paaren ein.

Wenn Sie das Gerät aus- und wieder einschalten, verbindet sich **ISOtunes® XTRA** automatisch mit dem gepaarten Gerät, sofern es sich im Empfangsbereich befindet.

Audio-Kontrollfunktionen

Lautstärkeregelung: Verwenden Sie die Lautstärkeregler (+) und (-), um die Lautstärke anzupassen.

Musik Abspiel und Pause: Drücken Sie einmal auf die MFT oder trennen / verbinden Sie die magnetischen Ohrhörer oder verwenden Sie die Steuerung am **Bluetooth®**-fähigen Gerät.

Liedauswahl vorwärts / rückwärts: Halten Sie den Lautstärkeregler (+) 2 Sekunden lang gedrückt, um zum nächsten Lied umzuspringen. Halten Sie den Lautstärkeregler (-) 2 Sekunden lang gedrückt, um zum vorherigen Lied zurückzugehen.

Anruffunktionen

Anrufe beantworten: Drücken Sie einmal auf die MFT oder trennen Sie die magnetischen Ohrhörer oder beantworten Sie Ihr **Bluetooth®**-fähiges Gerät.

Anrufe beenden: Drücken Sie einmal auf die MFT oder verbinden Sie die magnetischen Ohrhörer oder beenden Sie den Anruf am **Bluetooth®**-fähigen Gerät.

Anrufe ablehnen: Halten Sie die MFT 2 Sekunden lang gedrückt.

Anrufe weiterleiten: Halten Sie beim Telefonat über die Ohrhörer den Lautstärkeregler (-) 2 Sekunden lang gedrückt, um den Anruf auf das Handy umzulegen. Halten Sie beim Telefonat am Handy den Lautstärkeregler (-) 2 Sekunden lang gedrückt, um den Anruf auf die Kopfhörer umzulegen.

Wiederwahl der letzten Nummer: Drücken Sie die MFT zweimal, um die letzte gewählte Nummer nochmals zu wählen.

Sprachgesteuertes Wählen: Wenn das Handy für sprachgesteuertes Wählen eingerichtet ist, halten Sie den Lautstärkeregler (+) mit der Verbindung 2 Sekunden lang gedrückt und sprechen dann nach dem Ton.

Laden

Wir empfehlen, dass Sie das **ISOtunes® XTRA** vor der ersten Nutzung vollständig aufladen. Verwenden Sie das beigegefügte USB-Ladekabel und verbinden es mit dem Mikro-USB-Anschluss am Controller des Kopfhörers. Eine rote LED zeigt an, dass die Kopfhörer geladen werden, während die blaue LED anzeigt, wenn der Ladevorgang abgeschlossen ist. Bei geringer Akkuladung blinkt die LED-Anzeige rot und piept periodisch. **ISOtunes® XTRA** unterstützt die iOS **Bluetooth®** Akkustandanzeige.

WICHTIGE INFORMATION ZUM LADEN

Um die ordnungsgemäße Leistung zu gewährleisten, laden Sie die **ISOtunes® XTRA** Ohrhörer NUR mit einem Ladegerät, das MAXIMAL 5 Volt / 1 Ampere liefert. Die Verwendung eines Ladegeräts

mit höherer Leistung kann gefährlich sein und das **ISOtunes® XTRA** Produkt beschädigen.

DualConnect Funktion

ISOtunes® XTRA kann mit zwei **Bluetooth®**-fähigen Handys gleichzeitig verbunden werden.

Zwei Geräte gleichzeitig paaren:

1. Halten Sie im OFF Modus die MFT gedrückt, bis die Anzeigeleuchte abwechselnd rot und blau blinkt und das Gerät in den Pairingmodus übergeht. Paaren Sie mit Handy A.
2. Schalten Sie den **Bluetooth®** Schalter für Handy A aus. Ihr **ISOtunes® XTRA** kehrt in den unverbundenen Zustand zurück.
3. Halten Sie im OFF Modus die MFT gedrückt bis die Anzeigeleuchte abwechselnd rot und blau blinkt und das Gerät in den Pairingmodus übergeht. Paaren Sie mit Handy B.
4. Dann schalten Sie den **Bluetooth®** Schalter auf Handy A wieder ein. Ihr **ISOtunes® XTRA** verbindet sich nun mit beiden.

Zwischen Anrufen auf beiden Geräten umschalten

Während Sie auf Handy A ein Telefonat führen, können Sie einen Anruf auf B beantworten, indem Sie die MFT einmal drücken. Der Anruf auf Handy A wird in Haltezustand versetzt. Drücken Sie die MFT nochmals, um zum ursprünglichen Anruf zurückzukehren.

Während Sie auf Handy A ein Telefonat führen, können Sie das Gespräch beenden und einen Anruf auf Handy B beantworten, indem Sie die MFT 2 Sekunden lang gedrückt halten.

SafeMax™ Technologie

Wenn Ihr Gerät über die **SafeMax™ Technologie** verfügt, wird die Lautstärke auf 85 Dezibel beschränkt. 85 Dezibel ist die maximal zulässige Lautstärke, die laut OSHA am Arbeitsplatz über einen Zeitraum von 8 Std. zulässig ist. **ISOtunes®** Geräte mit **SafeMax™ Technologie** erfüllen OSHA, NIOSH und ANSI Standards.

Schalldämpfung

ZULASSUNG: **ISOtunes® XTRA** wurde gemäß ANSI S3.19-1974 Spezifikationen getestet und zugelassen.

Frequenz, Hz	125	250	500	1000	2000	3150	4000	6300	8000	NRR
Gesamtmittelwert der Dämpfung, dB	28,5	25,4	30,3	32,8	37,7	42,0	40,9	44,0	44,6	27
Standardabweichung, dB	2,8	2,3	3,0	3,8	2,8	3,3	3,6	2,7	3,4	

Der Geräuschpegel, der beim ordnungsgemäßen Tragen der **ISOtunes® XTRA** Ohrhörer ins Ohr eindringt, wird annähernd durch den Unterschied zwischen dem A-bewerteten Umgebungsgeräuschpegel und der NRR (Lärmdämpfung) bestimmt. Falscher Sitz des Gerätes reduziert seine Wirksamkeit bei der Geräuschdämpfung. Sehen Sie sich für richtigen Sitz die beigefügte Anleitung an.

Beispiel:

1. Der Umgebungslärm wird am Ohr mit 100 dB gemessen.
2. Die NRR des **ISOtunes® XTRA** ist 27 dB.
3. Der ins Ohr eindringende Geräuschpegel beträgt daher ca. 73 dB.

Bitte beachten Sie, dass die NRR auf der Dämpfung kontinuierlichen Lärms basiert und keine genaue Angabe des Schutzes vor impulsivem Lärm geben kann, wie beispielsweise einem Pistolenschuss.

Garantie

Es besteht eine einjährige Garantie vor Material- und Verarbeitungsschäden. Die Garantie deckt keine Schäden durch unsachgemäßen Gebrauch, Missbrauch oder unbefugte Veränderungen.

Wartung

- Reinigen Sie Ihre **TRILOGY™** Schaumstoff-Ohrpolster, indem Sie sie sanft mit einem sauberen, feuchten Tuch abwischen. Nur Wasser verwenden. Reinigen Sie die Polster nicht mit alkoholbasierten Reinigungslösungen. Lassen Sie die Polster vor der nächsten Verwendung trocknen. Um Spitzenleistung zu gewährleisten empfehlen wir die **TRILOGY™** Schaumstoff-Ohrpolster alle drei Monate, oder wenn sie schmutzig sind, zu erneuern. Wenn Sie zusätzliche Polster kaufen wollen, gehen Sie bitte zu www.ISOtunesAudio.com
- Verwenden Sie keine scharfen Reinigungslösungen zur Reinigung der Ohrhörer.
- Kratzen Sie nicht mit scharfen Gegenständen an den Ohrhörern, da dies Schäden verursachen kann.
- Halten Sie die Ohrhörer fern von hohen Temperaturen, Feuchtigkeit und Staub.

WARNUNG:

ISOtunes® XTRA leistet hervorragende Arbeit beim Dämpfen von Umgebungslärm. Daher sollte **ISOtunes® XTRA** NICHT in Bereichen verwendet werden, in denen der Benutzer sich aus Sicherheitsgründen seiner Umgebung vollständig bewusst sein muss. Beispiel: NICHT beim Auto- oder Motorradfahren verwenden. Verwenden Sie sie ebenfalls NICHT beim Fahrradfahren im Freien. Es obliegt allein dem Benutzer zu gewährleisten, dass **ISOtunes® XTRA** NUR in sicherer Umgebung verwendet werden.

Zusätzliche Hinweise

- **ISOtunes® XTRA** entspricht **Bluetooth®** V4.1. Wir garantieren keine Kompatibilität aller Funktionen auf allen **Bluetooth®**-fähigen Geräten. Bitte prüfen Sie die Bedienungsanleitung Ihres Geräts auf Kompatibilität und Funktionalität.

- **ISOtunes® XTRA** schaltet sich automatisch aus, wenn es nicht innerhalb von 20 Minuten mit einem **Bluetooth®** Gerät verbunden wird.
- Wenn die magnetische Steuerung nicht funktioniert, liegt das wahrscheinlich daran, dass sich Schmutz oder Schweiß auf dem Magnet befindet. Reinigen Sie ihn einfach und erhalten vollständige Steuerungsfunktion zurück.

Spezifikationen

Bluetooth® V4.1 Technologie

Unterstützte Bluetooth® Profile: HSP, HFP, A2DP, AVRCP

Unterstützen iOS Bluetooth® Akkustandanzeige

Schweißfest und wasserbeständig

Sendeleistung: Klasse 2

Betriebsradius: Bis 10 Meter

Frequenzbereich: 2,402 - 2,48 GHz

Akku: Eingebauter, aufladbarer 3,7 V/Lithium-Akku Integriertes

Mikrofon zum freihändigen Telefonieren

Unterstützt Sprachbefehle

Hochwertiges Mikrofon mit Schalldämpfung und Echowiderdrückung

Ladespannung: DC 4,75 - 5,25 V

Ladezeit: Ca. 2 Std.

Musikzeit: bis 8+ Stunden*

Sprechzeit: bis 8+ Std.*

Standby-Zeit: Bis 180 Std.

Abmessungen (mm): 38 x 10,5 x 6,5 LBH

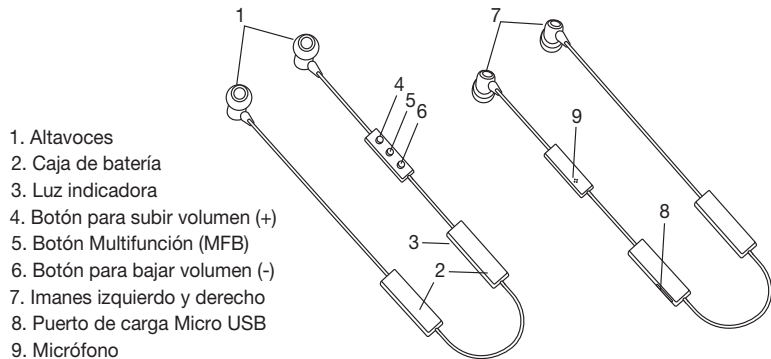
Gewicht: Ca. 21 g

*El tiempo variará en función de la configuración del usuario.

Introducción

Gracias por comprar los Auriculares de Aislamiento de Ruido Profesional de **ISOtunes® XTRA**.

Estos auriculares han sido diseñados específicamente para su uso en entornos ruidosos, lo que le permitirá bloquear mucho del ruido circundante, de manera que pueda escuchar música o hablar por teléfono con menos interrupciones. Este producto ha sido probado y cumple con las normas ANSI y NIOSH para un protector auditivo, con una Clasificación de reducción de ruido (NRR) de **27 dB**, y es diseñado de tal forma que no pueda dañar su audición, en cualquier nivel de sonido. Los detalles completos de prueba están disponibles en la sección de **Atenuación de ruido** de este folleto.



1. Altavoces
2. Caja de batería
3. Luz indicadora
4. Botón para subir volumen (+)
5. Botón Multifunción (MFB)
6. Botón para bajar volumen (-)
7. Imanes izquierdo y derecho
8. Puerto de carga Micro USB
9. Micrófono

Ajuste

ISOtunes® XTRA viene con 4 conjuntos de almohadillas de espuma **TRILOGY™** (XP,P,M,G) y 3 conjuntos de almohadillas de silicona (P,M,G). Las almohadillas de espuma **TRILOGY™** son diseñadas para comodidad superior, aislamiento de ruido superior y calidad de sonido superior. Elija el tamaño que se adapta más cómodamente a su canal auditivo. Recuerde, mientras más ajustado sea el ajuste, mejor será la atenuación del ruido. Las almohadillas de silicona deben ser utilizadas cuando **NO** está en situaciones ruidosas.

Las almohadillas de espuma de **ISOtunes® TRILOGY™** tienen el núcleo roscado, y el puerto de sonido está roscado también.

1. Gire la almohadilla de espuma en sentido contrario a las agujas del reloj para sacarla y en el sentido de las agujas del reloj para poner una almohadilla de espuma nueva.
2. Con cuidado, comprima la almohadilla de espuma en el tubo/puerto de sonido.
3. Inserte la almohadilla de espuma en su canal auditivo tan profundamente como sea cómodo y manténgala allí durante 5 segundos mientras que la espuma expande.
4. Repita con la segunda almohadilla de espuma.

Sugerencia: Para abrir el conducto auditivo en una manera más amplia, levante la parte superior de la oreja hacia arriba y lejos de la cabeza, como se muestra en el diagrama.



Funcionamiento de sus Auriculares **ISOtunes® XTRA**

Encendido/Apagado

Para encender el **ISOtunes® XTRA**, pulse y mantenga presionado el botón Multifunción (MFB) durante 2 segundos o hasta que escuche “Encendido” en los altavoces. La luz del indicador se iluminará en azul durante 1 segundo para confirmar que el sistema está encendido.

Para apagar el **ISOtunes® XTRA**, pulse y mantenga presionado el botón MFB durante 3 segundos o hasta que escuche “Apagado” en los altavoces. La luz del indicador se iluminará en rojo durante 1 segundo para confirmar que el sistema está apagado.

Emparejamiento por Bluetooth

La primera vez que enciende la unidad sin tener un dispositivo emparejado en el alcance, escuchará “Encendido” y **ISOtunes® XTRA** estará en el modo de emparejamiento automáticamente.

Busque y seleccione “**ISOtunes XTRA**” en la configuración del **Bluetooth®** de su dispositivo de emparejamiento. Luego escuchará “Emparejado. Su teléfono está conectado.” a través de los altavoces. Si se le solicita, utilice el código de entrada “0000” para emparejar.

Después de apagar y encender de nuevo, **ISOtunes® XTRA** se reconecta automáticamente con su dispositivo emparejado, si está dentro del rango.

Funciones de control de audio

Ajustes de volumen: Utilice los botones de Subir volumen (+) y Bajar volumen (-) para ajustar el volumen.

Reproducir y pausar la música: Pulse el MFB una vez; o, separe/conecte los auriculares magnéticos; o controle en el dispositivo activado para **Bluetooth®**.

Adelantar/Atrasar selección de canción: Mantenga pulsado el botón de Subir volumen (+) durante 2 segundos para saltar a la siguiente canción. Mantenga pulsado el botón de Bajar volumen (-) durante 2 segundos para regresar a la canción anterior.

Funciones de llamada telefónica

Contestación de llamadas: Pulse el MFB una vez; o, separe los auriculares magnéticos; o responda en su dispositivo activado para **Bluetooth®**.

Finalización de llamadas: Pulse el MFB una vez; o, conecte los auriculares magnéticos; o termine la llamada en el dispositivo activado para **Bluetooth®**.

Rechazar llamadas: Mantenga pulsado el MFB durante 2 segundos.

Transferencia de llamadas: Durante una conversación telefónica a través de los auriculares, pulse y mantenga presionado el botón de Bajar volumen (-) durante 2 segundos para cambiar la llamada a su teléfono móvil. Durante una conversación telefónica en su teléfono móvil, pulse y mantenga presionado el botón de Bajar volumen (-) durante 2 segundos para cambiar la llamada a sus auriculares.

Marcado del último número: Pulse el MFB dos veces para volver a marcar el último número al cual se conectó.

Marcación por voz: Si su teléfono móvil está habilitado para la marcación por voz, pulse y mantenga presionado el botón de Subir volumen (+) durante 2 segundos mientras está conectado y luego hable después de escuchar un pitido.

Carga

Recomendamos cargar su **ISOtunes® XTRA** completamente antes de su primer uso. Utilice el Cable de carga USB incluido para conectar con la puerta micro-USB en el controlador de los auriculares. Un LED rojo indica que el auricular se está cargando, mientras que un LED azul indica que la carga ha finalizado. Cuando la batería está baja, el indicador luminoso parpadeará en rojo, acompañado por pitidos periódicos. **ISOtunes® XTRA** admite el indicador del nivel de la batería de **Bluetooth®** de iOS.

INFORMACIÓN DE CARGA IMPORTANTE

Para garantizar un funcionamiento correcto del auricular, **SOLAMENTE** cargue su auricular

ISOtunes® XTRA con un cargador MÁXIMO de 5 voltios/1 amperio. El uso de un cargador de más de 5 voltios/1 amperio podría ser peligroso y puede dañar su producto **ISOtunes® XTRA**.

Función DualConnect

ISOtunes® XTRA es capaz de conectarse con dos teléfonos con **Bluetooth®** al mismo tiempo.

Para emparejar los dos dispositivos al mismo tiempo:

1. Desde el modo apagado, pulse y mantenga presionado el MFB hasta que la luz indicadora parpadee en rojo y azul alternadamente, entrando en modo de emparejamiento. Empareje con el teléfono A.
2. Apague el interruptor **Bluetooth®** para el teléfono A. Su **ISOtunes® XTRA** volverá al estado desconectado.
3. Desde el modo apagado, pulse y mantenga presionado el MFB hasta que la luz indicadora parpadee en rojo y azul alternadamente, entrando en modo de emparejamiento. Empareje con el teléfono B.
4. A continuación, encienda de nuevo el interruptor **Bluetooth®** del teléfono A. Su **ISOtunes® XTRA** ahora estará conectado a ambos teléfonos.

Cambiar entre llamadas en dos dispositivos

Mientras está en una llamada con el teléfono A, puede responder una llamada del teléfono B al presionar el botón MFB una vez. De este modo, pondrá la llamada del teléfono A en espera. Pulse el MFB otra vez para cambiar de nuevo a la llamada original.

Mientras está en una llamada con el teléfono A, puede terminar la llamada y responder una llamada con el teléfono B al mantener presionado el botón MFB durante dos segundos.

Tecnología SafeMax™

Si el dispositivo incorpora **Tecnología SafeMax™**, su salida de volumen se ha limitado a 85 decibelios. 85 decibelios es el límite de volumen máximo permitido por OSHA en el lugar de

trabajo durante un período de 8 horas. Dispositivos **ISOtunes®** con **Tecnología SafeMax™** son OSHA, NIOSH y compatible con ANSI.

Atenuación del ruido

APROBACIÓN: **ISOtunes® XTRA** está probado y aprobado de acuerdo con la Norma ANSI S3.19-1974.

Frecuencia, Hz	125	250	500	1000	2000	3150	4000	6300	8000	NRR
Atenuación Promedio Total, dB	28.5	25.4	30.3	32.8	37.7	42.0	40.9	44.0	44.6	27
Desviación Estándar, dB	2.8	2.3	3.0	3.8	2.8	3.3	3.6	2.7	3.4	

El nivel de ruido que ingresa al oído de una persona, cuando los auriculares **ISOtunes® XTRA** están colocados como se indica, se aproxima bastante a la diferencia entre el nivel de ruido ambiental ponderado y la Clasificación de reducción de ruido (NRR). El ajuste incorrecto de este dispositivo reducirá su eficacia en la atenuación del ruido. Consulte las instrucciones para su correcta colocación.

Ejemplo:

1. El nivel de ruido circundante medido en el oído es de 100 dB.
2. La NRR de **ISOtunes® XTRA** es 27 dB.
3. El nivel de ruido que ingresa en el oído es aproximadamente igual a 73 dB.

Tenga en cuenta que la NRR se basa en la atenuación de ruido continuo y puede no ser un indicador preciso de la protección posible contra el ruido impulsivo, como los disparos.

Garantía

Tiene una garantía de un año contra defectos en materiales y fabricación. La garantía no cubre daños ocasionados por mal uso, abuso o modificación no autorizada.

Mantenimiento

- Limpie sus almohadillas de espuma **TRILOGY™**, al limpiarlas suavemente con un paño limpio y húmedo. Utilice sólo agua. No limpie las almohadillas con soluciones de limpieza a base de alcohol. Deje que las almohadillas se sequen completamente antes del próximo uso. Para asegurar un rendimiento óptimo, recomendamos reemplazar las almohadillas de espuma **TRILOGY™** cada tres meses o cuando estén sucias. Para comprar almohadillas adicionales, visite www.ISOtunesAudio.com
- No utilice disolventes de limpieza abrasivos para limpiar el auricular.
- Evite raspar el auricular con objetos punzantes, ya que podría causar daños.
- Mantenga los auriculares alejados de las áreas con altas temperaturas, humedad y polvo.

ADVERTENCIA:

ISOtunes® XTRA hace un excelente trabajo al bloquear el ruido exterior. Como tal, **NO** se debe utilizar **ISOtunes® XTRA** en ambientes donde los usuarios necesitan estar completamente conscientes de sus alrededores por razones personales de seguridad. Por ejemplo, **NO** los utilice mientras conduce un coche o monta una motocicleta. De igual manera, **NO** los utilice al montar una bicicleta en el exterior. El usuario es el único responsable de asegurar de que se utilice **ISOtunes® XTRA** SÓLO en ambientes seguros.

Notas adicionales

- **ISOtunes® XTRA** es compatible con **Bluetooth®** V4.1. No se garantiza la compatibilidad de todas las funciones de cada dispositivo con **Bluetooth®**. Verifique el manual del usuario de su dispositivo para la compatibilidad y funcionalidad.

- **ISOtunes® XTRA** se apagará automáticamente si no se conecta con un dispositivo con **Bluetooth®** en 20 minutos.
- Si la función de control magnético no funciona, probablemente es debido a la suciedad o el sudor en el imán. Simplemente límpielo para devolver la función de control de vuelta a la normalidad.

Especificaciones

Tecnología Bluetooth® v4.1

Perfiles Bluetooth® compatibles: HSP, HFP, A2DP, AVRCP

Admite el indicador del nivel de la batería de Bluetooth® de iOS

A prueba de sudor y resistente al agua

Potencia de transmisión: Clase 2

Rango de operación: Hasta 10 metros

Rango de frecuencia: 2.402-2.48 GHz

Batería: Batería de litio recargable integrada de 3.7V/60mAH

Micrófono integrado para llamadas manos libres

Admite comandos de voz

El micrófono de alta calidad ofrece supresión del ruido y cancelación del eco

Tensión de carga: DC4.75-5.25V

Tiempo de carga: Aproximadamente 2 horas

Tiempo de música: hasta 8+ horas*

Tiempo de llamada: hasta 8+ horas*

Tiempo en espera: Hasta 180 horas

Dimensiones (mm): 38 de largo x 10.5 de ancho x 6.5 de alto

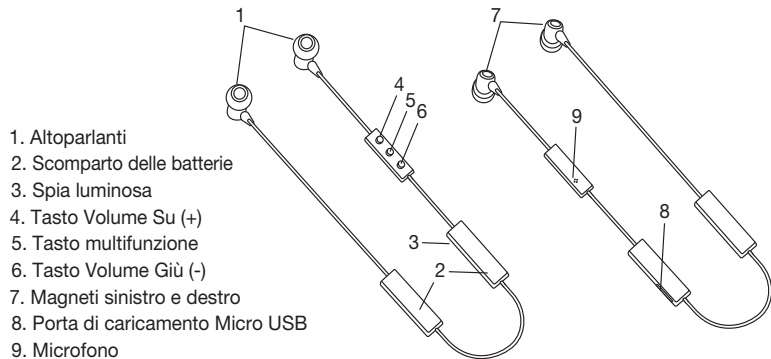
Peso: Aproximadamente 21 g

*El tiempo variará en función de la configuración del usuario.

Introduzione

Grazie per l'acquisto degli auricolari ad isolamento sonoro **ISOtunes® XTRA**.

Questi auricolari sono stati appositamente realizzati per l'uso in ambienti rumorosi e consentono di eliminare gran parte dei rumori circostanti in modo da poter sentire musica o parlare a telefono con meno interruzioni. Questo prodotto è stato testato e soddisfa gli standard ANSI e NIOSH per una protezione acustica, con un livello di riduzione sonora (NRR) di **27 dB** ed è realizzato in modo da non danneggiare l'udito, a qualsiasi livello sonoro. Dettagli completi del test sono disponibili nella sezione **Attenuazione dei rumori** di questa guida.



Fissaggio

ISOtunes® XTRA presenta 4 serie di auricolari in schiuma di **TRILOGY™** (XS,S,M,L) e 3 serie di auricolari in silicone (S,M,L). Gli auricolari in spugna **TRILOGY™** sono realizzati per maggiore comodità, blocco maggiore del rumore e maggiore qualità sonora. Scegliere una misura che si adatta al proprio canale auricolare. Quanto più comodi sono quando li si indossa tanto migliore sarà l'attenuazione del rumore. Gli auricolari in silicone devono essere usati se **NON** si è in situazioni rumorose.

Gli auricolari in schiuma **ISOtunes® TRILOGY™** presentano un nucleo filettato e la porta sonora dell'auricolare è anche filettata.

1. Avvolgere in senso antiorario l'auricolare in schiuma per rimuovere e in senso orario per mettere un nuovo auricolare in schiuma.
2. Comprimerne con attenzione l'auricolare in schiuma sulla porta sonora.
3. Inserire l'auricolare/schiuma nell'orecchio finché non la si senta comoda e tenerlo 5 secondi mentre la schiuma si espande.
4. Ripetere per l'altro auricolare.

Suggerimento: Per aprire di più il canale auricolare, sollevare la parte dell'orecchio verso l'alto e lontano dalla testa, come mostrato in figura.



Come utilizzare gli auricolari **ISOtunes® XTRA**

Accensione/Spegnimento

Per attivare **ISOtunes® XTRA**, premere e tenere premuto il tasto multifunzione per 2 secondi o fino a sentire “Alimentazione attiva” tramite altoparlanti. La spia luminosa diventerà blu per 1 secondo per confermare che sia acceso.

Per disattivare **ISOtunes® XTRA**, premere e tenere premuto il tasto multifunzione per 3 secondi o fino a sentire “Alimentazione disattiva” tramite altoparlanti. la spia luminosa diventera rossa per 1 secondo per confermare che sia spento.

Accoppiamento Bluetooth

La prima volta che si accende l'unità senza un dispositivo accoppiato nell'intervallo, sentirete “accensione” e **ISOtunes® XTRA** passerà automaticamente in modalità di accoppiamento.

Cercare e selezionare “**ISOtunes XTRA**” in impostazioni **Bluetooth®** del dispositivo di accoppiamento. Si sentirà “Accoppiato. Il telefono è connesso.” tramite gli altoparlanti. Se richiesto, usare il codice “0000” per eseguire l'accoppiamento.

Dopo lo spegnimento e l'accensione, **ISOtunes® XTRA** si collegherà automaticamente al dispositivo accoppiato, se è nelle vicinanze.

Precauzioni per la sicurezza

Durante la fase di ricarica, non collegare **ISOtunes® XTRA** ad una fonte di alimentazione o adattatore che fornisce più di 5 amp / 1 watt. Ciò può danneggiare il prodotto.

Funzioni di controllo audio

Regolazione del volume: Premere i tasti Volume su (+) o Volume giù (-) per regolare il volume.

Riproduzione e pausa musica: Premere una volta il tasto multifunzione; o, separare/collegare gli auricolari magnetici; o, controllare sul dispositivo abilitato **Bluetooth®**.

Avanti/Indietro selezione brano: Premere e tenere premuto il tasto Volume su (+) per 2 secondi per passare al brano successivo. Premere e tenere premuto il tasto Volume giù (-) per 2 secondi per tornare al brano precedente.

Funzioni di chiamata

Rispondere a chiamate: Premere una volta il tasto multifunzione; oppure separare gli auricolare magnetici; oppure, rispondere sul dispositivo abilitato **Bluetooth®**.

Termina chiamate: Premere una volta il tasto multifunzione; o, collegare gli auricolari magnetici; o, terminare la chiamata sul dispositivo abilitato **Bluetooth®**.

Rifiutare chiamate: Tenere premuto il tasto multifunzione per 2 secondi.

Trasferire chiamate: Durante una conversazione telefonica tramite gli auricolari, premere e tenere premuto il tasto Volume giù (-) per 2 secondi per passare la telefonata al telefono cellulare. Durante una conversazione telefonica sul telefono cellulare, premere e tenere premuto il tasto Volume giù (-) per 2 secondi per passare la telefonata agli auricolari.

Riselezione dell'ultimo numero: Premere due volte il tasto multifunzione per riselezionare l'ultimo numero al quale vi siete connessi.

Composizione vocale: Se il telefono cellulare è attivo per la composizione vocale, premere e tenere premuto il tasto Volume su (+) per 2 secondi durante la connessione, quindi parlare dopo che si sente il bip.

Caricamento

Si consiglia di caricare completamente **ISOtunes® XTRA** al primo utilizzo. Usare il Cavo di ricarica USB per il collegamento alla porta micro-USB sul controllore degli auricolari. Un LED rosso indica che le cuffie sono in fase di ricarica, mentre un LED blu indica che la fase di ricarica è terminata. Quando la batteria è quasi esaurita, la spia luminosa lampeggia di rosso, accompagnata da bip periodici. **ISOtunes® XTRA** supporta l'indicatore di livello della batteria iOS **Bluetooth®**.

INFORMAZIONI DI CARICAMENTO IMPORTANTI

Per garantire un'adeguata prestazione delle cuffie, caricare SOLO l'auricolare **ISOtunes® XTRA** con un caricatore MASSIMO 5 Volt/1 Amp. Usando un caricatore superiore a 5 Volt/1 Amp potrebbe essere pericoloso e si rischia di danneggiare il prodotto **ISOtunes® XTRA**.

Funzione DualConnect

ISOtunes® XTRA è capace di collegarsi con due telefoni abilitati **Bluetooth®** contemporaneamente.

Per accoppiare due dispositivi contemporaneamente:

1. Dalla modalità OFF premere e tenere premuto il tasto multifunzione finché la spia luminosa non lampeggia di rosso e blu alternativamente, accedendo alla modalità di accoppiamento. Accoppiare con il telefono A.
2. Disattivare il tasto **Bluetooth®** per il telefono A. L'**ISOtunes® XTRA** passerà di nuovo allo stato non connesso.
3. Dalla modalità OFF premere e tenere premuto il tasto multifunzione finché la spia luminosa non lampeggia di rosso e blu alternativamente, accedendo alla modalità di accoppiamento. Accoppiare con il telefono B.
4. Quindi, attivare di nuovo la funzione **Bluetooth®** del telefono A. L'**ISOtunes® XTRA** sarà ora collegato ad entrambi.

Scambiare due chiamate su due dispositivi

Durante una telefonata al telefono A, è possibile rispondere ad una chiamata dal telefono B premendo una volta il tasto multifunzione. Questo metterà la chiamata dal telefono A in attesa. Premere di nuovo il tasto multifunzione per tornare alla chiamata originale.

Durante una telefonata al telefono A, è possibile rispondere alla chiamata dal telefono B premendo e tenendo premuto il tasto multifunzione per 2 secondi.

Tecnologia SafeMax™

Se il dispositivo incorpora la **Tecnologia SafeMax™**, l'uscita del volume è stata limitata a 85 decibel. 85 decibel è il limite del volume massimo consentito da OSHA nell'ambiente di lavoro per un periodo di 8 ore. I dispositivi **ISOtunes®** con **Tecnologia SafeMax™** sono conformi a OSHA, NIOSH e ANSI.

Attenuazione dei rumori

APPROVAZIONE: **ISOtunes® XTRA** è testato e approvato ai sensi delle specifiche ANSI S3.19-1974.

Frequenza, Hz	125	250	500	1000	2000	3150	4000	6300	8000	NRR
Attenuazione grande media	28,5	25,4	30,3	32,8	37,7	42,0	40,9	44,0	44,6	27
Deviazione standard, dB	2,8	2,3	3,0	3,8	2,8	3,3	3,6	2,7	3,4	

Il livello di rumore che entra nell'orecchio di una persona quando gli auricolari **ISOtunes® XTRA** sono indossati è vicino alla differenza tra il livello di rumore ambientale pesato A e il livello di riduzione del rumore. Se questo dispositivo non è indossato correttamente sarà ridotta l'efficacia nell'attenuare i rumori. Consultare le istruzioni allegate per corretta rione.

Esempio:

1. Il livello di rumore circostante misurato all'orecchio è 100 dB.
2. Il livello di riduzione del rumore dell'**ISOtunes® XTRA** è 27 dB.
3. Il livello di rumore che entra nell'orecchio è quasi uguale a 73 dB.

Il livello di riduzione del rumore si basa sull'attenuazione di rumore continuo e potrebbe non essere un indicatore preciso della protezione raggiungibile contro rumore impulsivo, come spari di pistola.

Garanzia

C'è una garanzia di un anno per difetti di materiale e lavorazione. La garanzia non copre danni dovuti a utilizzo errato, abuso o malfunzioni non autorizzate.

Manutenzione

- Pulire gli auricolari in schiuma **TRILOGY™** pulendoli delicatamente con un panno pulito e umido. Usare solo acqua. Non pulire le estremità in schiuma con soluzioni a base di alcool. Far asciugare le estremità in schiuma completamente prima dell'uso. Per garantire massima prestazione, si consiglia di sostituire le estremità in schiuma **TRILOGY™** ogni tre mesi o se si sporcano eccessivamente. Per acquistare altri auricolari andare a www.ISOtunesAudio.com
- Non utilizzare detersivi abrasivi per pulire gli auricolari.
- Evitare di graffiare gli auricolari con oggetti taglienti in quanto si rischia di danneggiarli.
- Tenere gli auricolari lontano da elevate temperature, umidità o polvere.

AVVERTENZA:

ISOtunes® XTRA svolge un lavoro eccellente nel blocco di rumori esterni. Pertanto, **ISOtunes® XTRA** NON dovrebbe essere usato in ambienti dove gli utenti devono essere completamente coscienti dell'ambiente circostante per motivi di sicurezza personale. Ad esempio, NON usarli alla guida di una macchina o motocicletta. Semplicemente, NON usarli quando si è alla guida di una bicicletta. L'utente è il solo responsabile di usare **ISOtunes® XTRA** SOLO in ambienti sicuri.

note aggiuntive

- **ISOtunes® XTRA** è conforme **Bluetooth®** V4.1. Non garantiamo la compatibilità di tutte le funzioni su tutti i dispositivi abilitati **Bluetooth®**. Consultare il manuale d'uso del dispositivo in merito alla compatibilità e alla funzionalità.
- **ISOtunes® XTRA** si disattiverà automaticamente se non connesso ad un qualsiasi altro dispositivo **Bluetooth®** entro 20 minuti.

- Se la funzione di controllo magnetico non funziona, potrebbe essere dovuto a sporco o sudore sul magnete. Pulire semplicemente lo sporco per riportare la funzione di controllo al normale.

Specifiche tecniche

Tecnologia Bluetooth® V4.1

Profili Bluetooth® supportati: HSP, HFP, A2DP, AVRCP

Supporta indicatore batteria iOS Bluetooth®

Resistenti a sudore e acqua

Alimentazione di trasmissione: Classe 2

Range operativo: Fino a 10 metri

Risposta in frequenza: 2.402-2.48 GHz

Batteria: Batteria ricaricabile 3.7/litio

Microfono integrato per chiamate viva voce

Supporta i comandi in viva voce

Il microfono di alta qualità offre soppressione di rumore e cancellazione dell'eco

Tensione di caricamento: DC4.75-5.25V

Tempi di caricamento: Circa 2 ore

Tempo della musica: fino a 8+ ore*

Tempo di conversazione: fino a 8+ ore*

Tempo di standby: Fino a 180 ore

Dimensioni (mm): 38Lx10,5Wx6,5H

Peso: Circa 21 g

*Il tempo può variare in base alle impostazioni dell'utente.

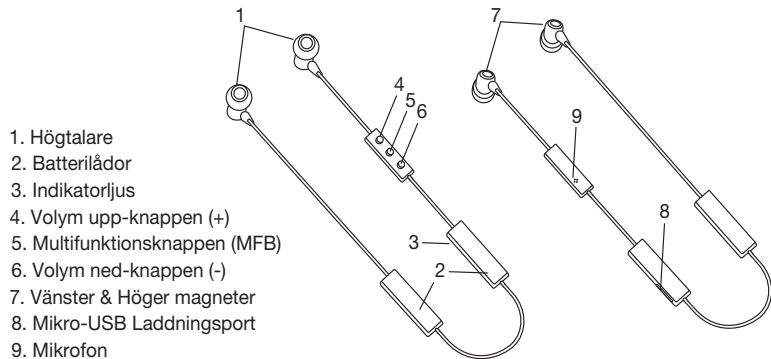
© 2019 Haven Technologies.

Il marchio Bluetooth® e i loghi sono marchi commerciali registrati di proprietà di Bluetooth SIG, Inc.

Inledning

Tack för ditt inköp av **ISOtunes® XTRA** Professionella ljudisolerande hörlurar.

Dessa hörlurar är speciellt konstruerade för användning i de mest högljudda miljöer – vilket låter dig blockera mycket av det omgivande ljudet så att du kan lyssna på din musik eller tala i telefonen med färre störningar. Produkten har testats och uppfyller ANSI- och NIOSH-standarderna för hörselskydd med en ljuddämpande rankning på **27 dB** och är designad så att du inte kan skada din hörsel på någon ljudnivå. Fullständiga testuppgifter hittas i avsnittet **Ljuddämpning** i detta häfte.



Passform

ISOtunes® XTRA levereras med 3 uppsättningar **TRILOGY™** skumörsnäckor (XS, S, M, L) och 3 uppsättningar silikonörsnäckor (S, M, L). **TRILOGY™** skumörsnäckor är designade för överlägsen komfort, ljuddämpning och ljudkvalitet. Välj den örsnäckstorlek som passar bäst i din hörselgång. Tänk på att ju tätare passformen är, desto bättre ljuddämpning. Silikonörsnäckorna är avsedda att användas i situationer i ICKE-högljudda situationer.

ISOtunes® TRILOGY™ skumörsnäckorna har elkablar dragna till deras kärnor och likaså till ljudporten på örsnäckan.

1. Vrid skumörsnäckan motsols för att ta bort och medsols för att sätta på en ny skumörsnäcka.
2. Försiktigt komprimera skumörsnäckan på basen/ljudporten.
3. För in skummet/örsnäckan i örat så djupt som det är bekvämt och håll där i 5 sekunder medan skummet expanderar.
4. Upprepa på motsatt öra.

Tips: För att öppna din hörselgång bättre drar du övre delen av örat uppåt och bort från huvudet som visas i diagrammet.



Hur du använder dina **ISOtunes® XTRA** hörlurar

PÅ/AV

För att slå på dina **ISOtunes® XTRA**, håller du multifunktionsknappen intryckt i 2 sekunder eller tills du hör "Strömmen på" genom högtalarna. Indikatorljuset kommer att visa blått i 1 sekund för att bekräfta att strömmen är på.

För att slå av dina **ISOtunes® XTRA** håller du multifunktionsknappen intryckt i 3 sekunder eller tills du hör "Strömmen av" genom högtalarna. Indikatorljuset kommer att visa rött i 1 sekund för att bekräfta att strömmen är av.

Bluetooth-parning

Den första gången du slår på enheten utan en paradenhet inom räckvidd kommer du att höra "strömmen på" och **ISOtunes® XTRA** kommer automatiskt att befinna sig i parningsläge.

Sök efter och välj "**ISOtunes XTRA**" i **Bluetooth®**-inställningarna för din parningsenhet. Du kommer då att höra "Parat. Din telefon är ansluten." genom högtalarna. Om du uppmanas använder du inmatningskoden "0000" för att para.

Efter att du slår av och på enheten igen kommer **ISOtunes® XTRA** automatiskt att återanslutas med sin parade enhet om den finns inom räckvidd.

Ljudkontrollfunktioner

Justera volymen: Tryck på knapparna Volym upp (+) eller Volym ned (-) för att justera volymen.

Spela och pausa musik: Tryck på multifunktionsknappen en gång; eller ta isär/slå ihop de magnetiska hörlurarna; eller styr från din **Bluetooth®**-aktiverade enhet.

Framåt/bakåt sängval: Håll Volym upp (+) -knappen intryckt i 2 sekunder för att hoppa till nästa sång. Håll Volym ned (-) -knappen intryckt i 2 sekunder för att återvända till föregående spår.

Telefonsamtalsfunktioner

Svara på samtal: Tryck ner multifunktionsknappen en gång; eller separera de magnetiska hörlurarna; eller svara med din **Bluetooth®**-aktiverade enhet.

Avsluta samtal: Tryck ner multifunktionsknappen en gång; eller slå ihop de magnetiska hörlurarna; eller avsluta samtalet på din **Bluetooth®**-aktiverade enhet.

Avvisa samtal: Håll multifunktionsknappen intryckt i 2 sekunder.

Överföra samtal: Under ett samtal genom dina hörlurar håller du Volym ned (-) knappen intryckt i 2 sekunder för att överföra samtalet till din mobiltelefon. Under ett samtal på din mobiltelefon håller du Volym ned (-) knappen intryckt i 2 sekunder för att överföra samtalet till hörlurarna.

Återuppringning av senaste nummer: Tryck in multifunktionsknappen två gånger för att ringa upp det senaste nummer du kopplats till.

Röstuppringning: Om din mobiltelefon är aktiverad för röstuppringning håller du volym upp (+) -knappen intryckt i 2 sekunder när du är ansluten och talar sedan efter att du hört ett pip.

Laddning

Vi rekommenderar att du laddar din **ISOtunes® XTRA** helt innan den används för första gången. Använd den medföljande USB laddkabeln för att ansluta till mikro-USB-porten på hörlurens styrenhet. En röd LED indikerar att hörlurarna laddas medan en blå LED indikerar att laddningen är klar. När batteriet är på låg nivå blinkar indikatorlampan rött, åtföljd av ett periodiskt pipande. **ISOtunes® XTRA** stöder iOS **Bluetooth®** batterinivå-indikator.

VIKTIG LADDNINGSPÅBEMERKELSE

För att säkerställa att öronsnäckorna presterar ordentligt laddar du bara dina **ISOtunes® XTRA** öronsnäckor med en maximal 5 volt/1 amp-laddare. Att använda en laddare som är på högre än 5 volt/1 amp kan vara farligt och kan skada din **ISOtunes® XTRA**-produkt.

DualConnect-funktion

ISOtunes® XTRA kan anslutas med två **Bluetooth®**-kompatibla mobiltelefoner samtidigt.

För att para med två enheter samtidigt:

1. Från OFF-läge håller du multifunktionsknappen intryckt tills indikatorlampan blinkar rött och blått växelvis och anger parningsläge. Para med telefon A.
2. Stäng av **Bluetooth®**-funktionen på telefon A. Din **ISOtunes® XTRA** kommer att återvända till operad status.
3. Från OFF-läge håller du multifunktionsknappen intryckt tills indikatorlampan blinkar rött och blått växelvis och anger parningsläge. Para med telefon B.
4. Därefter slår du på telefon **Bluetooth®**-funktionen på telefon A igen. Din **ISOtunes® XTRA** kommer nu att vara anslutna till båda två.

Växla mellan samtal på två enheter

Under ett samtal med telefon A kan du besvara ett samtal från telefon B genom att trycka på multifunktionsknappen en gång. Detta placerar samtalet från telefon A i vänteläge. Tryck på multifunktionsknappen igen för att växla tillbaka till det ursprungliga samtalet.

Under ett samtal med telefon A kan du avsluta samtalet och svara på ett samtal med telefon B genom att hålla multifunktionsknappen intryckt i 2 sekunder.

SafeMax™-teknologi

Om din enhet har **SafeMax™-teknologi** är volymutgången begränsad till 85 decibel. 85 decibel är den maximala volymgränsen som OSHA tillåter på arbetsplatsen under en 8-timmarsperiod. **ISOtunes®**-enheter med **SafeMax™-teknologi** är OSHA-, NIOSH- och ANSI-kompatibla.

Ljuddämpning

GODKÄNNANDE: **ISOtunes® XTRA** är testad och godkänd enligt ANSI S3.19-1974 specifikationer.

Frequenza, Hz	125	250	500	1000	2000	3150	4000	6300	8000	NRR
Genomsnittlig ljuddämpning, dB	28,5	25,4	30,3	32,8	37,7	42,0	40,9	44,0	44,6	27
Standardavvikelse, dB	2,8	2,3	3,0	3,8	2,8	3,3	3,6	2,7	3,4	

Ljudnivån som kommer in i en persons öra när **ISOtunes® XTRA**-hörlurar används enligt anvisningarna är ungefär skillnaden mellan miljöns A-tyngda ljudnivå och ljuddämpningsnivån (NRR). Felaktig användning av enheten kommer att minska dess effektivitet att dämpa ljud. Se bifogade instruktioner för korrekt passform.

Exempel:

1. Den omgivande ljudnivån mätt vid örat är 100 dB.
2. NRR hos **ISOtunes® XTRA** är 27 dB.
3. Den ljudnivå som kommer in i örat är ungefär lika med 73 dB.

Observera att NRR är baserat på dämpning av kontinuerligt ljud och kanske inte är en exakt indikator av skyddet som uppnås mot impulsivt ljud såsom skottlossning.

Garanti

En ett-års garanti gäller för defekter i material och tillverkning. Garantin täcker inte skador genom felaktig användning, missbruk eller obehöriga ändringar.

Underhåll

- Rengör dina **TRIOLOGY™** skumsnäckor genom att försiktigt torka dem med en ren, fuktig trasa. Använd endast vatten. Rengör inte snäckorna med alkoholbaserade rengöringslösningar.

Låt snäckorna torka helt före nästa användning. För att säkerställa bästa möjliga prestanda rekommenderar vi att du byter ut dina **TRILOGY™** skumsnäckor var tredje månad eller när de blir smutsiga. Ersättningsnäckor kan inköpas direkt från www.ISOtunesAudio.com

- Använd inte slipande rengöringsmedel för att rengöra hörlurarna.
- Undvik att skrapa på hörlurarna med skarpa föremål eftersom det kan orsaka skador.
- Håll hörlurarna borta från områden med höga temperaturer, fuktighet och damm.

VARNING:

ISOtunes® XTRA blockerar omringande ljud utmärkt. Därför bör inte **ISOtunes® XTRA** användas i miljöer där användarna måste vara fullt medvetna om omgivningen på grund av personliga säkerhetsskäl. Använd till exempel inte dem när du kör bil eller motorcykel. Använd dem heller inte när du cyklar utomhus. Användaren är ensam ansvarig för att säkerställa att **ISOtunes® XTRA** används ENDAST i säkra miljöer.

Ytterligare anmärkningar

- **ISOtunes® XTRA** är kompatibel med **Bluetooth®** V4.1. Vi garanterar inte kompatibilitet med alla funktioner på alla **Bluetooth®**-aktiverade enheter. Kontrollera din enhets bruksanvisning för kompatibilitet och funktionalitet.
- **ISOtunes® XTRA** kommer att stängas av automatiskt inom 20 minuter om den inte anslutits med en **Bluetooth®**-enhet.
- Om magnetkontrollfunktionen inte fungerar beror det förmodligen på att smuts eller svett har hamnat på magneten. Rengör magneten för att återställa funktionen till det normala igen.

Specifikationer

Bluetooth® V4.1 Teknologi

Bluetooth®-profiler som stöds: HSP, HFP, A2DP, AVRCP

Stöder iOS Bluetooth® batterinivå indikator

Svett-tät och vattentät

Överföringskraft: Klass 2

Drifsträckvidd: Upp till 10 meter

Frekvensområde: 2,402-2,48 GHz

Batteri: Inbyggt laddningsbart 3,7 V/litiumbatteri

Integrerad mikrofon för handsfree-samtal

Stöder röstkommandon

Högkvalitativ mikrofon med ljuddämpning och ekoavstängning

Laddningsspänning: DC4,75-5,25V

Laddningstid: Cirka 2 timmar

Musik speltid: upp till 8+ timmar*

Samtalstid: Upp till 8+ timmar*

Tempo di standby: Fino a 180 ore

Dimensioner (mm): 38Lx10,5x6,5H

Vikt: cirka 21g

*Tiden kan variera beroende på användarinställningar.

