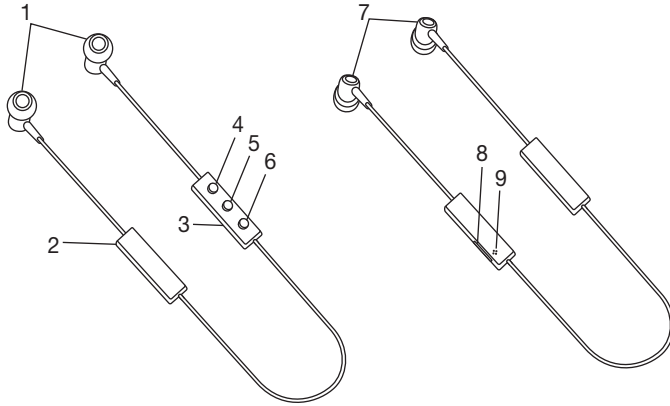




ISOtunes™

 Bluetooth® Noise-Isolating Earbuds



1. Speakers
2. Battery Box
3. Indicator Light
4. Volume Up Button (+)
5. Multifunction Button (MFB)

6. Volume Down Button (-)
7. Left & Right Magnets
8. Micro USB Charging Port
9. Microphone

Introduction

Thank you for purchasing **ISOtunes™** Premium Noise Isolating Earbuds.

These earbuds have been specifically designed for use in noisy environments – allowing you to block out much of the surrounding noise so that you can listen to your music or talk on the phone with less interruption. This product has been tested and meets the ANSI & NIOSH standards for a hearing protector, with a Noise Reduction Rating (NRR) of **26 dB**, and is designed such that you cannot damage your hearing, at any sound level. Full testing details are available in the **Noise Attenuation** section of this booklet.

Fitting

ISOtunes™ comes with 3 sets of foam eartips (S,M,L) and 3 sets of rubber eartips (S,M,L). The foam eartips provide maximum noise reduction while the rubber eartips are recommended for use when NOT in noisy situations. Choose the size that fits most snugly in your ear canal. Remember, the snugger the fit, the better the noise attenuation.

The foam eartips have been specifically designed by **Comply™** Foam for use with **ISOtunes™** to provide maximum noise isolation for a superior audio experience. They are made from a heat-activated memory foam which allows long term, comfortable wear and enhanced sound performance.

For maximum noise reduction, first roll the foam eartip between your thumb and forefinger. Then, place the earbud into your open ear canal.

Hint: To open your ear canal wider, lift the top of your ear up and away from your head, as shown in the diagram. After the earbud has been placed, the foam tip will expand to fill your ear canal, providing you with superior noise isolation for the best possible listening experience.



Included with your **ISOtunes™** are a pair of **SecureFit** tips (pictured below) that can be used to stabilize the headphones during sports activities. To put each fit tip on, simply remove the earbud and place the ring over the earphone. Then, after replacing the earbud, fit the earphone with the fit tip resting snugly against your inner ear.



Additionally, two mini cable clips have been included to tie back and secure excess wire. These will allow you to wear your **ISOtunes™** comfortably while participating in mobile activities, such as running.

Operating Your **ISOtunes™** Headphones

On/Off

To turn on your **ISOtunes™**, press and hold the Multifunction Button (MFB) for 2 seconds, or until you hear “Power On” through the speakers. The indicator light will turn blue for 1 second to confirm the power is on.

To turn off your **ISOtunes™**, press and hold the MFB for 3 seconds, or until you hear “Power off” through the speakers. The indicator light will turn red for 1 second to confirm the power is off.

Bluetooth Pairing

Press and hold the MFB until the indicator light flashes red AND blue interchangeably, or until you hear “Pairing” through the speakers. Your **ISOtunes™** must be within 3 feet of the device you’re pairing with.

Search for and select “**ISOtunes**” in the **Bluetooth®** settings of your pairing device. You will then hear “Paired. Your phone is connected.” through the speakers. If prompted, use input code “0000” to pair.

After powering off and powering back on again, **ISOtunes™** will automatically reconnect with its paired device, if in range.

To delete a pairing record, press and hold both the Volume Up (+) and Volume Down (-) buttons until the red and blue LED light flashes twice at the same time. Then, when prompted by a “beep”, press and hold the MFB for 3 seconds or until the devices are disconnected.

Recharging

We recommend charging your **ISOtunes™** fully before its first use. Use the included USB charger to connect to the micro-USB port on the controller of the headphones. A red LED indicates your headset is charging, while a blue LED indicates the charging has finished. When the battery is low, the indicator light will flash red, accompanied by periodic beeps. **ISOtunes™** supports iOS **Bluetooth®** battery level indicator.

Audio Control Functions

Volume Adjustments: Use the Volume Up (+) and Volume Down (-) buttons to adjust the volume.

Play and Pause Music: Press the MFB once; or, separate/connect the magnetic earphones; or, control on your **Bluetooth®**-enabled device.

Forward/Backward Song Selection: Press and hold the Volume Up (+) button for 2 seconds to skip to the next song. Press and hold the Volume Down (-) button for 2 seconds to return to the previous song.

Phone Call Functions

Answering Calls: Press the MFB once; or, separate the magnetic earphones; or, answer on your **Bluetooth**®-enabled device.

Ending Calls: Press the MFB once; or, connect the magnetic earphones; or, end the call on your **Bluetooth**®-enabled device.

Rejecting Calls: Press and hold the Volume Up (+) button for 2 seconds.

Transferring Calls: During a phone conversation through the headphones, press and hold the Volume Down (-) button for 2 seconds to switch the call to your mobile phone. During a phone conversation on your mobile phone, press and hold the Volume Down (-) button for 2 seconds to switch the call to the headphones.

Last Number Redialing: Press the MFB twice to redial the last number you connected with.

Muting Calls: Press and hold the Volume Up (+) button for 2 seconds to mute a call. Press and hold it again for 2 seconds to take the call off mute.

Voice Dialing: If your mobile phone is enabled for voice dialing, press and hold the Volume Down (-) button for 2 seconds while connected, then speak after you hear a beep.

DualConnect Function

ISOtunes™ is capable of connecting with two **Bluetooth**®-enabled phones at the same time.

To pair two devices at the same time:

1. From OFF mode, press and hold the MFB until the indicator light flashes red and blue alternately, entering pairing mode. Pair with phone A.
2. Turn off the **Bluetooth**® switch for phone A. Your **ISOtunes**™ will return to unconnected status.
3. From OFF mode, press and hold the MFB until the indicator light flashes red and blue alternately, entering pairing mode. Pair with phone B.
4. Then, turn on phone A's **Bluetooth**® switch again. Your **ISOtunes**™ will now be connected to both.

Shift Between Calls on Two Devices

While on a call with phone A, you can answer a call from phone B by pressing the MFB once. This will put the call from phone A on hold. Press the MFB again to shift back to the original call.

While on a call with phone A, you can end the call and answer a call with phone B by pressing and holding the MFB for 2 seconds.

SafeSound™ Technology

If your device incorporates **SafeSound™ Technology**, its volume output has been limited to 85 decibels. 85 decibels is the maximum volume limit allowed by OSHA in the workplace over an 8 hour period. **ISOtunes™** devices with **SafeSound™ Technology** are OSHA, NIOSH, and ANSI compliant.

Noise Attenuation

APPROVAL: **ISOtunes™** is tested and approved in accordance with ANSI S3.19-1974 Specifications.

Frequency, Hz	125	250	500	1000	2000	3150	4000	6300	8000	NRR
Grand Mean Attenuation, dB	28.5	25.4	30.3	32.8	37.7	42.0	40.9	44.0	44.6	26
Standard Deviation, dB	2.8	2.3	3.0	3.8	2.8	3.3	3.6	2.7	3.4	

The level of noise entering a person's ear, when **ISOtunes™** headphones are worn as directed, is closely approximated by the difference between the A-weighted environmental noise level and the Noise Reduction Rating (NRR). Improper fit of this device will reduce its effectiveness in attenuating noise. Consult the enclosed instructions for proper fitting.

Example:

1. The surrounding noise level measured at the ear is 100 dB.
2. The NRR of **ISOtunes™** is 26 dB.
3. The noise level entering the ear is approximately equal to 74 dB.

Please note that the NRR is based on the attenuation of continuous noise and may not be an accurate indicator of the protection attainable against impulsive noise, such as gunfire.

Guarantee

There is a one year guarantee against defects in material and workmanship. The guarantee does not cover damage by misuse, abuse or unauthorized modifications.

Maintenance

- Clean your **Comply™** Foam Tips by gently wiping them with a clean, damp cloth. Use water only. Do not clean tips with alcohol-based cleaning solutions. Let tips dry completely before next use. To ensure peak performance, we recommend replacing **Comply™** Foam Tips every three months or when they become soiled. In order to purchase additional tips, please go to www.complyfoam.com/ISOtunes
- Do not use abrasive cleaning solvents to clean the headset.
- Avoid scratching the headset with sharp objects, as this may cause damage.
- Keep the headset away from high temperature areas, humidity, and dust.

WARNING:

ISOtunes™ does an excellent job of blocking outside noise. As such, ISOtunes™ should NOT be used in environments where users need to be fully aware of their surroundings for personal safety reasons. For example, do NOT use them while driving a car or riding a motorcycle. Similarly, do NOT use them when riding a bicycle outside. The user is solely responsible for ensuring that ISOtunes™ is used ONLY in safe environments.

Additional Notes

- **ISOtunes™** is compliant with **Bluetooth®** V4.1. We do not guarantee compatibility of all functions on every **Bluetooth®**-enabled device. Please check your device's user manual for compatibility and functionality.
- **ISOtunes™** will turn off automatically if not connected with any **Bluetooth®** device within 20 minutes.
- If the magnetic control function isn't working, this is likely due to dirt or sweat on the magnet. Simply clean this off to return the control function back to normal.

Specifications

Bluetooth® V4.1 Technology

Bluetooth® profiles supported: HSP, HFP, A2DP, AVRCP

Supports iOS Bluetooth® battery level indicator

Sweat proof and water resistant

Transmission power: Class 2

Operation range: Up to 10 meters

Frequency range: 2.402-2.48 GHz

Battery: Built-in rechargeable 3.7V/60mAH Lithium Battery

Integrated microphone for hands-free calling

Supports voice commands

High quality microphone offers noise suppression and echo cancellation

Charging voltage: DC4.75-5.25V

Charging time: About 2 hours

Music time: up to 3.5 hours*

Talk time: up to 4 hours*

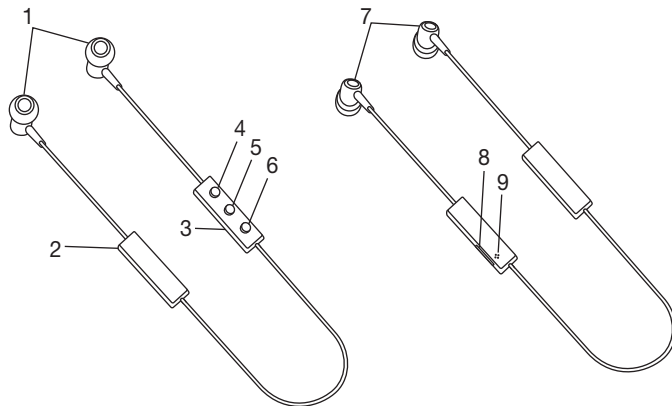
Standby time: Up to 150 hours

Dimensions(mm): 38Lx10.5Wx6.5H

Weight: About 16 g

*Time may vary based on user settings.

© 2016 Hearing Components. Comply is a registered trademark of Hearing Components. The Bluetooth® word mark and logos are registered trademarks owned by Bluetooth SIG, Inc.



1. Altavoces
2. Caja de batería
3. Luz indicadora
4. Botón para subir volumen (+)
5. Botón Multifunción (MFB)
6. Botón para bajar volumen (-)
7. Imanes izquierdo y derecho
8. Puerto de carga Micro USB
9. Micrófono

Introducción

Gracias por adquirir los Auriculares Premium de Aislamiento de Ruido **ISOtunes™**.

Estos auriculares han sido diseñados específicamente para su uso en entornos ruidosos, lo que le permitirá bloquear mucho del ruido circundante, de manera que pueda escuchar música o hablar por teléfono con menos interrupciones. Este producto ha sido probado y cumple con las normas ANSI y NIOSH para un protector auditivo, con una Clasificación de reducción de ruido (NRR) de **26 dB**, y es diseñado de tal forma que no pueda dañar su audición, en cualquier nivel de sonido. Los detalles completos de prueba están disponibles en la sección de **Atenuación de ruido** de este folleto.

Ajuste

ISOtunes™ viene con 3 conjuntos de olivas de espuma (S,M,L) y 3 conjuntos de olivas de caucho (S,M,L). Las olivas de espuma proporcionan la máxima reducción de ruido mientras que las olivas de caucho son recomendadas para su uso cuando NO se está en situaciones ruidosas. Elija el tamaño que se adapta más cómodamente a su canal auditivo. Recuerde, mientras más ajustado sea el ajuste, mejor será la atenuación del ruido.

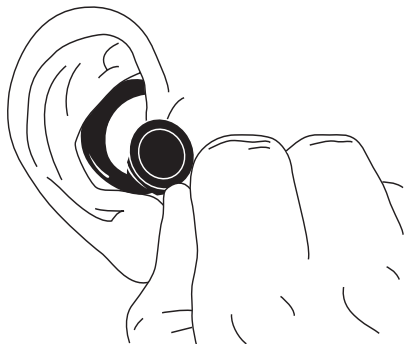
Las olivas de espuma han sido diseñadas específicamente por **Comply™** para utilizar con **ISOtunes™** para proporcionar el máximo aislamiento del ruido para una experiencia de audio superior. Son fabricadas con una espuma con memoria activada por calor que permite comodidad de uso a largo plazo y rendimiento de sonido mejorado.

Para obtener la máxima reducción de ruido, primero coloque la oliva de espuma entre su pulgar y dedo índice. Luego coloque el auricular en el conducto auditivo abierto.

Sugerencia: Para abrir el conducto auditivo en una manera más amplia, levante la parte superior de la oreja hacia arriba y lejos de la cabeza, como se muestra en el diagrama. Después de colocar la oliva, la punta de espuma se expande para llenar el conducto auditivo, proporcionándole un excelente aislamiento del ruido para obtener la mejor experiencia de sonido posible.



ISOtunes™ incluye un par de olivas **SecureFit** (foto de abajo), que pueden ser utilizadas para estabilizar los auriculares durante las actividades deportivas. Para colocar cada oliva, simplemente retire la almohadilla y coloque el anillo en el auricular. Luego, después de sustituir la almohadilla, coloque el auricular con la oliva de ajuste en el oído interno.



Además, se han incluido dos mini abrazaderas de cable para atar y asegurar el exceso de cable. Esto le permitirá usar su **ISOtunes™** cómodamente mientras participa en actividades con movimiento, como correr.

Funcionamiento de sus Auriculares **ISOtunes™**

Encendido/Apagado

Para encender el **ISOtunes™**, pulse y mantenga presionado el botón Multifunción (MFB) durante 2 segundos o hasta que escuche “Encendido” en los altavoces. La luz del indicador se iluminará en azul durante 1 segundo para confirmar que el sistema está encendido.

Para apagar el **ISOtunes™**, pulse y mantenga presionado el botón MFB durante 3 segundos o hasta que escuche “Apagado” en los altavoces. La luz del indicador se iluminará en rojo durante 1 segundo para confirmar que el sistema está apagado.

Emparejamiento por Bluetooth

Pulse y mantenga presionado el MFB hasta que la luz indicadora parpadee en rojo Y azul indistintamente, o hasta que se oiga “Emparejamiento” en los altavoces. Su **ISOtunes™** debe estar dentro de 3 pies del dispositivo con el cual se está emparejando.

Busque y seleccione “**ISOtunes™**” en la configuración del **Bluetooth®** de su dispositivo de emparejamiento. Luego escuchará “Emparejado. Su teléfono está conectado.” a través de los altavoces. Si se le solicita, utilice el código de entrada “0000” para emparejar.

Después de apagar y encender de nuevo, **ISOtunes™** se reconecta automáticamente con su dispositivo emparejado, si está dentro del rango.

Para eliminar un registro de emparejamiento, pulse y mantenga presionado los botones de Subir volumen (+) y Bajar volumen (-) hasta que la luz LED roja y azul parpadee dos veces al mismo tiempo. Luego, cuando se le indique mediante un “pitido”, presione y sostenga el MFB durante 3 segundos o hasta que los dispositivos se desconecten.

Recarga

Recomendamos cargar su **ISOtunes™** completamente antes de su primer uso. Utilice el cargador USB incluido para conectar con el puerto micro-USB en el controlador de los auriculares. Un LED rojo indica que el auricular se está cargando, mientras que un LED azul indica que la carga ha finalizado. Cuando la batería está baja, el indicador luminoso parpadeará en rojo, acompañado por pitidos periódicos. **ISOtunes™** admite el indicador del nivel de la batería de **Bluetooth®** de iOS.

Funciones de control de audio

Ajustes de volumen: Utilice los botones de Subir volumen (+) y Bajar volumen (-) para ajustar el volumen.

Reproducir y pausar la música: Pulse el MFB una vez; o, separe/conecte los auriculares magnéticos; o controle en el dispositivo activado para **Bluetooth®**.

Adelantar/Atrasar selección de canción: Mantenga pulsado el botón de Subir volumen (+) durante 2 segundos para saltar a la siguiente canción. Mantenga pulsado el botón de Bajar volumen (-) durante 2 segundos para regresar a la canción anterior.

Funciones de llamada telefónica

Contestación de llamadas: Pulse el MFB una vez; o, separe los auriculares magnéticos; o responda en su dispositivo activado para **Bluetooth®**.

Finalización de llamadas: Pulse el MFB una vez; o, conecte los auriculares magnéticos; o termine la llamada en el dispositivo activado para **Bluetooth®**.

Rechazar llamadas: Mantenga pulsado el botón de Subir volumen (+) durante 2 segundos.

Transferencia de llamadas: Durante una conversación telefónica a través de los auriculares, pulse y mantenga presionado el botón de Bajar volumen (-) durante 2 segundos para cambiar la llamada a su teléfono móvil. Durante una conversación telefónica en su teléfono móvil, pulse y mantenga presionado el botón de Bajar volumen (-) durante 2 segundos para cambiar la llamada a sus auriculares.

Marcado del último número: Pulse el MFB dos veces para volver a marcar el último número al cual se conectó.

Silenciar llamadas: Mantenga pulsado el botón de Subir volumen (+) durante 2 segundos para silenciar la llamada. Pulse y mantenga presionado de nuevo durante 2 segundos para desactivar la llamada en silencio.

Marcación por voz: Si su teléfono móvil está habilitado para la marcación por voz, pulse y mantenga presionado el botón de Bajar volumen (-) durante 2 segundos mientras está conectado y luego hable después de escuchar un pitido.

Función DualConnect

ISOtunes™ es capaz de conectarse con dos teléfonos con **Bluetooth®** al mismo tiempo.

Para emparejar los dos dispositivos al mismo tiempo:

1. Desde el modo apagado, pulse y mantenga presionado el MFB hasta que la luz indicadora parpadee en rojo y azul alternamente, entrando en modo de emparejamiento. Empareje con el teléfono A.
2. Apague el interruptor **Bluetooth®** para el teléfono A. Su **ISOtunes™** volverá al estado desconectado.
3. Desde el modo apagado, pulse y mantenga presionado el MFB hasta que la luz indicadora parpadee en rojo y azul alternamente, entrando en modo de emparejamiento. Empareje con el teléfono B.
4. A continuación, encienda de nuevo el interruptor **Bluetooth®** del teléfono A. Su **ISOtunes™** ahora estará conectado a ambos teléfonos.

Cambiar entre llamadas en dos dispositivos

Mientras está en una llamada con el teléfono A, puede responder una llamada del teléfono B al presionar el botón MFB una vez. De este modo, pondrá la llamada del teléfono A en espera. Pulse el MFB otra vez para cambiar de nuevo a la llamada original.

Mientras está en una llamada con el teléfono A, puede terminar la llamada y responder una llamada con el teléfono B al mantener presionado el botón MFB durante dos segundos.

Tecnología SafeSound™

Si el dispositivo incorpora **Tecnología SafeSound™**, su salida de volumen se ha limitado a 85 decibelios. 85 decibelios es el límite de volumen máximo permitido por OSHA en el lugar de trabajo durante un período de 8 horas. dispositivos **ISOtunes™** con **Tecnología SafeSound™** son OSHA, NIOSH y compatible con ANSI.

Atenuación del ruido

APROBACIÓN: **ISOtunes™** está probado y aprobado de acuerdo con la Norma ANSI S3.19-1974.

Frecuencia, Hz	125	250	500	1000	2000	3150	4000	6300	8000	NRR
Atenuación Promedio Total, dB	28.5	25.4	30.3	32.8	37.7	42.0	40.9	44.0	44.6	26
Desviación Estándar, dB	2.8	2.3	3.0	3.8	2.8	3.3	3.6	2.7	3.4	

El nivel de ruido que ingresa al oído de una persona, cuando los auriculares **ISOtunes™** están colocados como se indica, se aproxima bastante a la diferencia entre el nivel de ruido ambiental ponderado y la Clasificación de reducción de ruido (NRR). El ajuste incorrecto de este dispositivo reducirá su eficacia en la atenuación del ruido. Consulte las instrucciones para su correcta colocación.

Ejemplo:

1. El nivel de ruido circundante medido en el oído es de 100 dB.
 2. La NRR de **ISOtunes™** es 26 dB.
 3. El nivel de ruido que ingresa en el oído es aproximadamente igual a 74 dB.
- Tenga en cuenta que la NRR se basa en la atenuación de ruido continuo y puede no ser un indicador preciso de la protección posible contra el ruido impulsivo, como los disparos.

Garantía

Tiene una garantía de un año contra defectos en materiales y fabricación. La garantía no cubre daños ocasionados por mal uso, abuso o modificación no autorizada.

Mantenimiento

- Limpie sus olivas de espuma **Comply™**, al limpiarlas suavemente con un paño limpio y húmedo. Utilice sólo agua. No limpie las olivas con soluciones de limpieza a base de alcohol. Deje que las olivas se sequen completamente antes del próximo uso. Para asegurar un rendimiento óptimo, recomendamos reemplazar las olivas de espuma **Comply™** cada tres meses o cuando estén sucias. Para comprar olivas adicionales, visite www.complyfoam.com/ISOtunes
- No utilice disolventes de limpieza abrasivos para limpiar el auricular.
- Evite raspar el auricular con objetos punzantes, ya que podría causar daños.
- Mantenga los auriculares alejados de las áreas con altas temperaturas, humedad y polvo.

ADVERTENCIA:

ISOtunes™ hace un excelente trabajo al bloquear el ruido exterior. Como tal, NO se debe utilizar **ISOtunes™** en ambientes donde los usuarios necesitan estar completamente conscientes de sus alrededores por razones personales de seguridad. Por ejemplo, NO los utilice mientras conduce un coche o monta una motocicleta. De igual manera, NO los utilice al montar una bicicleta en el exterior. El usuario es el único responsable de asegurar de que se utilice **ISOtunes™** SÓLO en ambientes seguros.

Notas adicionales

- **ISOtunes™** es compatible con **Bluetooth®** V4.1. No se garantiza la compatibilidad de todas las funciones de cada dispositivo con **Bluetooth®**. Verifique el manual del usuario de su dispositivo para la compatibilidad y funcionalidad.
- **ISOtunes™** se apagará automáticamente si no se conecta con un dispositivo con **Bluetooth®** en 20 minutos.
- Si la función de control magnético no funciona, probablemente es debido a la suciedad o el sudor en el imán. Simplemente límpielo para devolver la función de control de vuelta a la normalidad.

Specifications

Tecnología Bluetooth® v4.1

Perfiles Bluetooth® compatibles: HSP, HFP, A2DP, AVRCP

Admite el indicador del nivel de la batería de Bluetooth® de iOS

A prueba de sudor y resistente al agua

Potencia de transmisión: Clase 2

Rango de operación: Hasta 10 metros

Rango de frecuencia: 2.402-2.48 GHz

Batería: Batería de litio recargable integrada de 3.7V/60mAH

Micrófono integrado para llamadas manos libres

Admite comandos de voz

El micrófono de alta calidad ofrece supresión del ruido y cancelación del eco

Tensión de carga: DC4.75-5.25V

Tiempo de carga: Aproximadamente 2 horas

Tiempo de música: hasta 3.5 horas*

Tiempo de llamada: hasta 4 horas*

Tiempo en espera: Hasta 150 horas

Dimensiones (mm): 38 de largo x 10.5 de ancho x 6.5 de alto

Peso: Aproximadamente 16 g

*El tiempo variará en función de la configuración del usuario.

© 2016 Hearing Components. Comply es una marca comercial registrada de Hearing Components. El Bluetooth® marca y el logotipo son marcas registradas propiedad de Bluetooth SIG, Inc.



Haven Technologies
Carmel, IN 46032

ISOtunesAudio.com