

La Sommelière

VOS VINS SONT BIEN CHEZ VOUS

NOTICE D'UTILISATION



SLS102DZ – SLS102DZS – SLS102DZBLACK

FR - MANUEL D'UTILISATION

p. 2

GB - USE INSTRUCTIONS

p. 26

SP - MANUAL DE UTILIZACION

p. 48

NL - GEBRUIKSAANWIJZING

p. 72

IT - MANUEL D'USO

p. 95

DE - GEBRAUCHSANWEISUNG

p.119

AVANT UTILISATION, VEUILLEZ LIRE ET SUIVRE TOUTES LES REGLES
DE SÉCURITE ET D'UTILISATION.

Avant utilisation, veuillez prendre connaissance des règles de sécurité et des instructions d'utilisation de cette notice.

Tout d'abord, nous vous remercions d'avoir choisi nos produits et nous espérons qu'ils rempliront entièrement vos attentes.

Cette cave vous permettra de stocker vos bouteilles et les mettre à température selon le type de bouteilles grâce à la possibilité de réglage de température.

1. CONSIGNES DE SÉCURITÉ

Pour votre sécurité et pour une utilisation correcte de l'appareil, avant d'installer et d'utiliser l'appareil pour la première fois, lisez attentivement cette notice, y compris les mise en garde et les conseils utiles qu'elle contient. Afin d'éviter d'endommager l'appareil et/ou de vous blesser inutilement, il est important que les personnes amenées à utiliser cet appareil aient pris entièrement connaissance de son fonctionnement ainsi que de ses fonctions de sécurité. Conservez ces consignes pour plus tard et pensez à les ranger à côté de l'appareil, afin qu'elles soient transmises avec ce dernier en cas de vente ou de déménagement. Cela permettra de garantir un fonctionnement optimal de l'appareil.

Pour éviter tout risque de blessure, conservez cette notice. Le fabricant ne saurait en effet pas être tenu responsable en cas de mauvaise manipulation de l'appareil.

Sécurité des enfants et des autres personnes vulnérables

- Cet appareil peut être utilisé par des enfants âgés de 8 ans et plus et par des personnes à capacités réduites sur le plan physique, sensoriel ou mental, ou n'ayant pas appris à utiliser l'appareil, dans le cadre où ils sont encadrés par une personne informée et ayant conscience des risques impliqués. Les enfants ne doivent pas jouer avec l'appareil. Le nettoyage et l'entretien par l'utilisateur ne doivent pas être effectués par des enfants, sauf s'ils ont plus de 8 ans et qu'ils sont surveillés.

- Conservez tous les emballages hors de portée des enfants, car il existe un risque de suffocation.
- Si vous décidez de mettre au rebut l'appareil, débranchez-le de la prise murale, coupez le câble de connexion (aussi proche de l'appareil que vous le pouvez) et retirez la porte afin d'empêcher les enfants de jouer avec et de s'enfermer à l'intérieur.
- Si l'appareil, doté d'un joint de porte magnétique, doit être remplacé par un autre appareil doté d'un loquet sur la porte ou sur le joint, vérifiez bien que le loquet est hors d'état de fonctionner avant de vous débarrasser de l'ancien appareil. Cela évitera de transformer cet appareil en piège pour les enfants.
- Maintenir l'appareil et son cordon hors de portée des enfants de moins de 8 ans.
- NOTE : les enfants entre 3 et 8 ans peuvent charger et décharger l'appareil.
- Les sacs plastiques peuvent être dangereux. Pour éviter tout risque de suffocation, garder ce sac hors de portée des enfants.

Sécurité générale

ATTENTION — Cet appareil est conçu pour fonctionner dans un foyer domestique.

ATTENTION — Ne rangez jamais de substances inflammables tels que des aérosols à l'intérieur de cet appareil, car elles pourraient s'y déverser.

ATTENTION — Si le cordon d'alimentation est endommagé, vous devez le remplacer immédiatement auprès de votre fabricant, ou d'un revendeur qualifié, afin d'éviter tout risque d'électrocution.

ATTENTION — N'endommagez pas le circuit de réfrigération.

ATTENTION — N'utilisez pas d'appareils électriques à l'intérieur du compartiment, sauf si ces derniers sont tolérés par le fabricant.

ATTENTION — Le système réfrigérant et isolant contiennent des gaz inflammables. Lorsque vous mettez l'appareil au rebut, faites-le auprès d'un centre de collecte agréé. N'exposez jamais l'appareil aux flammes.

Liquide réfrigérant

De l'isobutane réfrigérant (R600a) est utilisé dans le circuit réfrigérant de l'appareil ; Il s'agit d'un gaz naturel hautement inflammable, et donc dangereux pour l'environnement. Pendant les transports et l'installation de l'appareil, vérifiez qu'aucun des composants du circuit de réfrigération ne soit endommagé. Le réfrigérant (R600a) est un liquide inflammable.

Attention : Risque d'incendie

Si le circuit de réfrigération était endommagé :

- Évitez les flammes nues et toute source d'inflammation.
- Ventilez bien la pièce où se trouve l'appareil.

Il est dangereux de modifier la composition de cet appareil, de quelque manière que ce soit.

Tout dommage fait au cordon peut provoquer un court-circuit, et/ou une électrocution.

Sécurité électrique

- Nous ne pouvons pas être tenus pour responsables de tout incident causé par une mauvaise installation électrique.
- Le cordon d'alimentation ne doit pas être rallongé. N'utilisez ni prolongateur, ni adaptateur, ni prise multiple.
- Vérifiez bien que la prise murale n'est pas endommagée. Une prise murale en mauvais état pourrait entraîner une surchauffe de l'appareil et son explosion.
- Vérifiez bien que vous pouvez accéder à la prise murale de l'appareil.
- Ne tirez jamais sur le câble principal.
- Ne supprimez jamais la mise à la terre.
- Si la prise murale est lâche, ne branchez pas le cordon. Il existe un risque d'électrocution ou d'incendie.
- Vous ne devez jamais utiliser l'appareil si le cache de l'éclairage intérieur n'est pas en place.
- Débranchez votre appareil avant de procéder au changement de l'ampoule.
- Cet appareil fonctionne sur un courant à phase unique de 220~240V/50Hz. L'appareil doit utiliser une prise murale reliée à la terre selon les recommandations en vigueur.
- Si le câble d'alimentation est endommagé, ne procédez pas à son remplacement mais contactez votre service après-vente.

- La prise de courant doit être facilement accessible mais hors de portée des enfants. En cas d'incertitude, adressez-vous à votre installateur.

Utilisation quotidienne

- Ne stockez jamais de substances ou de liquides inflammables à l'intérieur de l'appareil ; cela provoquerait un risque d'explosion.
- Ne faites pas fonctionner d'autres appareils électriques à l'intérieur de cet appareil (mixeurs, turbines à glace électrique, etc).
- Lorsque vous débranchez l'appareil, tenez toujours la prise dans vos mains et ne tirez pas sur le cordon.
- N'exposez pas l'appareil directement au soleil.
- L'appareil doit être tenu éloigné de bougies, luminaires et autres flammes nues, afin d'éviter les risques d'incendie.
- Cet appareil est destiné exclusivement au stockage du vin et des boissons.
- L'appareil est lourd. Soyez prudent lorsque vous le déplacez.
- Si votre appareil est équipé de roulettes, rappelez-vous qu'elles servent uniquement à faciliter les petits mouvements. Ne le déplacez pas sur de plus longs trajets.
- N'utilisez jamais l'appareil ou ses éléments pour vous appuyer
- Pour éviter les chutes d'objets et empêcher de détériorer l'appareil, ne surchargez pas les compartiments de l'appareil.

Attention ! Nettoyage et entretien

- Avant tout entretien, débranchez l'appareil et coupez le courant.
- Ne nettoyez pas l'appareil avec des objets métalliques, un système à vapeur, des huiles volatiles, des solvants organiques ou des composants abrasifs.
- N'utilisez pas d'objets tranchants ou pointus pour retirer la glace. Utilisez un grattoir en plastique.

Information importante à propos de l'installation !

- Pour que les branchements électriques soient corrects, suivez bien les consignes livrées dans ce manuel.
- Déballez l'appareil et vérifiez qu'il n'est pas endommagé visuellement. Ne branchez pas l'appareil si ce dernier est endommagé. Signalez tout dommage au point de vente où vous l'avez acheté. Dans ce cas, conservez l'emballage.
- Il est recommandé d'attendre au moins quatre heures avant de brancher l'appareil au courant, afin que le compresseur soit bien alimenté en huile.
- Une bonne circulation de l'air est nécessaire, afin d'éviter les risques de surchauffe. Pour que la ventilation soit suffisante, suivez bien les consignes d'installation fournies.

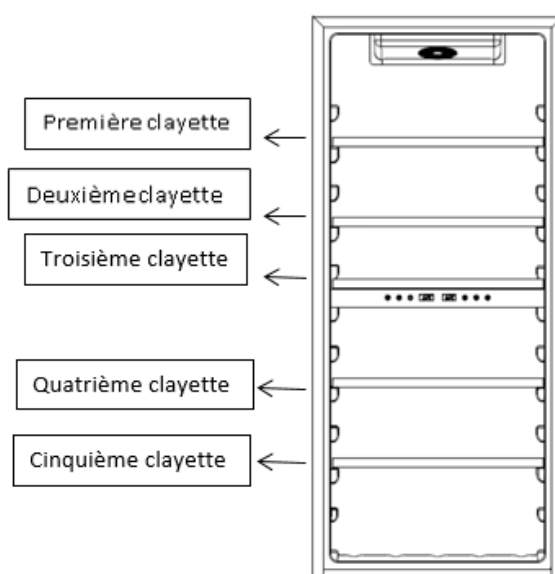
- Dès que possible, évitez que l'appareil ne touche les parois murales et/ou ne soit en contact avec des éléments chauds (compresseur, condensateur) afin d'éviter les risques d'incendie. Respectez toujours bien les consignes d'installation.
- L'appareil ne doit pas être situé à côté de radiateurs ou de feux de cuisson.
- Vérifiez bien que les prises sont accessibles une fois l'appareil installé.
- Veillez à ne pas coincer ou endommager le cordon d'alimentation lors de la mise en place de l'appareil.
- Votre appareil n'est pas conçu pour être placé dans un garage, sous-sol ou autre lieu du même type.

ÉCONOMIES D'ÉNERGIE

Pour limiter la consommation électrique de votre appareil :

- Installez-le dans un endroit approprié (voir chapitre « Installation de votre appareil »).
- Gardez les portes ouvertes le moins de temps possible.
- Veillez au fonctionnement optimal de votre appareil en nettoyant périodiquement le condenseur (voir chapitre « Entretien courant de votre appareil »).
- Contrôlez périodiquement les joints des portes et assurez-vous qu'elles ferment toujours de manière efficace. Si ce n'est pas le cas, adressez-vous à votre service après-vente.

Recommandations d'agencement : L'agencement suivant, des équipements de votre appareil (clayettes...), est recommandé pour que l'énergie soit utilisée le plus rationnellement possible pour l'appareil.



Le thermostat de l'appareil est électronique et vous permet de régler la température entre 5 et 20 degrés.

Pour le stockage du vin, il est recommandé de régler votre appareil sur 12 degrés. Cette température peut être adaptée selon le type de vin stocké.

Un réglage sur une température supérieure à 12 degrés diminuera la consommation énergétique de l'appareil.

Un réglage sur une température inférieure à 12 degrés augmentera la consommation énergétique de l'appareil.

Certains modèles permettent de régler différents niveaux de températures dans une même cave.

L'appareil garantit que la température est maintenue tant qu'il est en fonctionnement et qu'il est utilisé dans des conditions normales d'utilisation. La température à l'intérieur de l'appareil peut être influencée par de nombreux facteurs : température ambiante, exposition au soleil, nombre d'ouvertures de porte et quantité de bouteilles stockées... Les légers changements de température sont parfaitement normaux.

Dépannage

- Toute opération électrique doit être effectuée par un technicien qualifié et compétent.
- Cet appareil doit être dépanné par un Centre de Réparation Agréé, et seules des pièces d'origine doivent être utilisées.

Cet appareil est réservé à un usage domestique exclusivement. Le fabricant ne saurait être tenu responsable d'une autre utilisation.

Cet appareil est destiné uniquement au stockage du vin

Cet appareil de réfrigération n'est pas destiné à être utilisé comme un appareil intégrable



R600a

Instructions de sécurité



Attention : N'obstruer aucune grille de ventilation de l'appareil.



Attention : Ne pas stocker de substances explosives comme les bombes d'aérosol avec un propulseur inflammables dans cet appareil.



Attention : Ne pas endommager le circuit frigorifique de l'appareil.

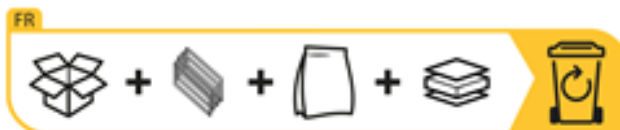


Attention : Les unités de réfrigération fonctionnant avec de l'isobutane (R600a), elles ne peuvent être placées dans une zone avec des sources d'ignition (par exemple, descellé contacts électriques ou lorsque le fluide frigorigène pourrait rassembler en cas de fuite). Le type de fluide frigorigène est indiqué sur la plaque signalétique de l'armoire.



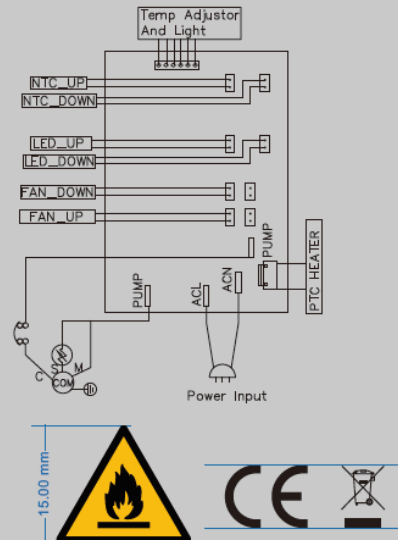
Attention : Ne pas utiliser d'appareils électriques dans les compartiments de l'appareil, sauf si elles sont du type recommandé par le fabricant.

Cet appareil est conforme à toutes les directives européennes en vigueur et à leurs modifications éventuelles.



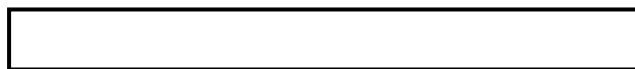
2. PLAQUE SIGNALÉTIQUE

Ci-dessous l'exemple d'une plaque signalétique :

la Sommière		ELECTRIC DIAGRAM Schéma électrique	
Référence	SLS102DZ		
Service Ref	SLS102DZ/1		
S/N	204200001		
Modèle usine	KWD-102		
Classe climatique	SN/N/ST		
Volume Total Net	233L		
Consommation d'énergie annuelle	173kWh/an		
Consommation jour d'énergie à 16°C	0.181kWh/24h		
Consommation jour d'énergie à 32°C	0.765kWh/24h		
Gaz réfrigérant / Quantité	R600a/35g		
Agent isolant	Cyclopentane		
Voltage	220-240V		
Fréquence	50Hz		
Ampérage	1A		
Puissance maximum	175W		
Puissance de la lampe	2W		
Classe de protection contre les chocs électriques	II		
		Made in PRC FRIO Entreprise – La Sommière 143 Bld Pierre Lefaucheur 72230 Arnage (France)	

La plaque signalétique collée à l'intérieur ou à l'arrière de l'appareil (selon modèle) comporte toutes les informations spécifiques à votre appareil.

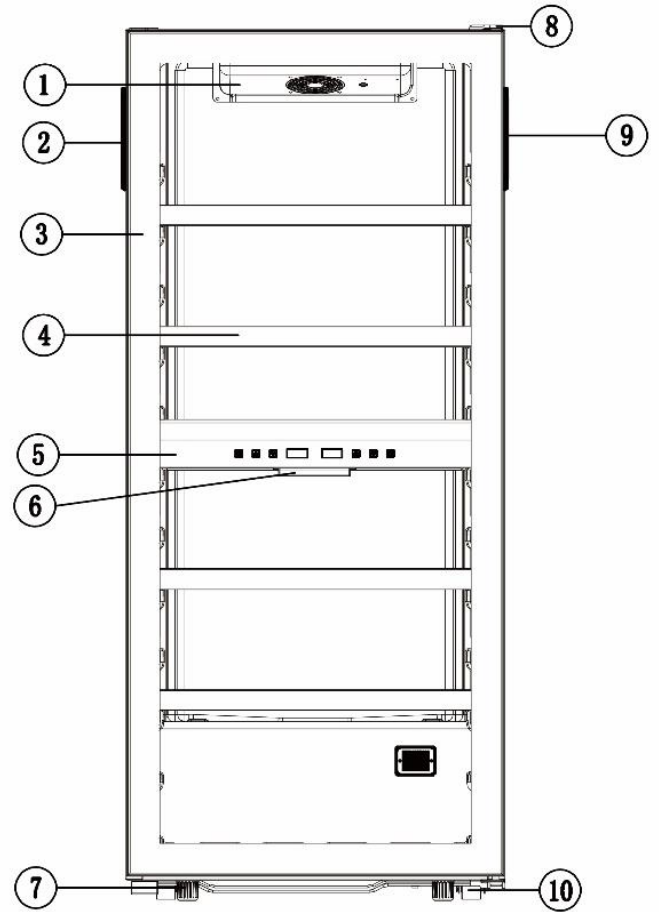
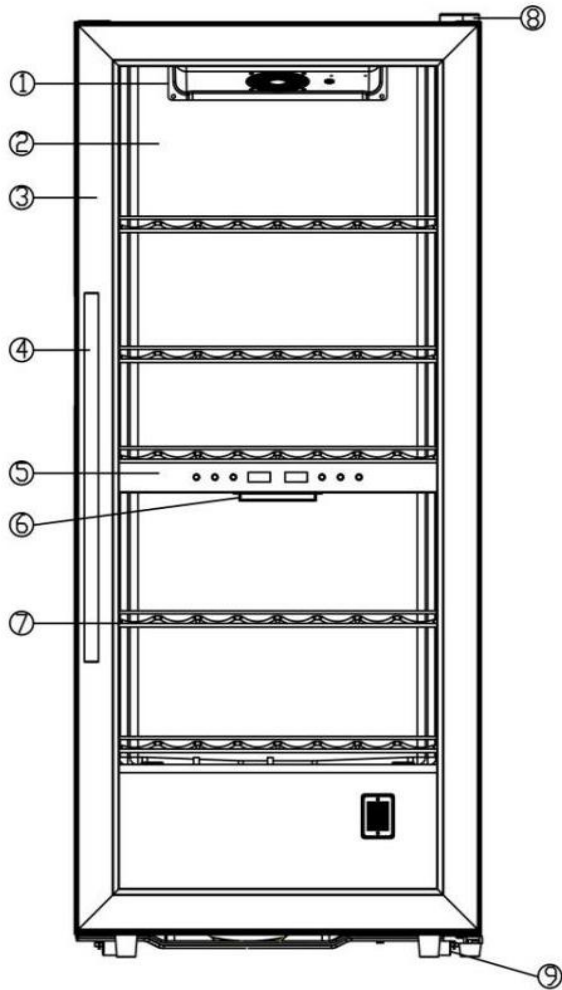
Nous vous conseillons de noter son numéro de série sur ce livret avant son installation, pour vous y référer si nécessaire ultérieurement (intervention technique, demande d'assistance, etc.).



En effet, une fois l'appareil installé et chargé, son accès y est plus compliqué.

ATTENTION : aucune assistance ne pourra vous être donnée sans ces informations.

3. DESCRIPTION



SLS102DZ / SLS102DZS

SLS102DZBLACK

1	Ventilateur		1	Ventilateur
2	Cave		2	Poignée intégrée gauche
3	Porte		3	Porte
4	Poignée		4	Clayette
5	Panneau de commande		5	Panneau de commande
6	Lumière LED		6	Lumière LED
7	Clayettes		7	Pieds ajustables
8	Charnière supérieure		8	Charnière supérieure
9	Pieds ajustables		9	Poignée intégrée droite
			10	Charnière basse

Pour en savoir plus sur votre produit, consulter la Base EPREL en ligne. Tel que défini dans le règlement délégué (UE) 2019/2016 de la Commission, toutes les informations relatives à cet appareil de réfrigération sont disponibles sur la Base EPREL (European Product Database for energy labelling). Cette base vous permet de consulter les informations et la documentation technique de votre appareil de réfrigération. Vous pouvez accéder à la Base EPREL en scannant le QR code présent sur l'étiquette énergie de votre appareil ou en vous rendant directement sur : www.ec.europa.eu et en renseignant le modèle de votre appareil de réfrigération.

4. INSTRUCTIONS D'INSTALLATION

Avant d'utiliser votre cave à vin

- Enlevez l'emballage extérieur et intérieur.
- Laissez votre appareil en position verticale au repos pendant environ 24h avant sa mise en service. Cela permettra de réduire la possibilité d'un dysfonctionnement du système de refroidissement dû au transport.
- Nettoyez l'intérieur à l'aide d'un chiffon doux et d'eau tiède.
- Lorsque vous installez votre appareil, merci de choisir un lieu autorisé.
- Placez votre appareil sur un sol qui est assez résistant pour le soutenir lorsqu'il est entièrement chargé. Veuillez ajuster les pieds de votre appareil afin de mettre à niveau votre cave.
- Une ventilation adéquate est nécessaire, n'obstruez aucune sortie d'air.
- Cet appareil est destiné à être installé en pose libre
- Branchez la cave à une prise unique, laissez un espace entre l'arrière de la cave et le mur. Veillez à la caler parfaitement et à ajuster l'horizontalité de votre cave à vin (l'utilisation d'un niveau à bulles est conseillée). Ceci évitera tout mouvement dû à l'instabilité, générateur de bruit et de vibration et assurera la parfaite herméticité de la porte.
- Cet appareil est uniquement réservé au stockage de vins.
- Cet appareil utilise du gaz réfrigérant inflammable, veuillez donc à ne jamais endommager le tuyau de refroidissement pendant le transport.

Attention

- Cet appareil est uniquement destiné à être installé **en pose libre**, en aucun cas **il ne doit être installé de manière encastrable ou intégrable.**
- Stockez des bouteilles fermées.
- Ne surchargez pas l'appareil.
- N'ouvrez pas la porte plus que nécessaire.
- Ne couvrez pas les clayettes avec des feuilles d'aluminium ou tout autre matériau

qui pourrait empêcher une bonne circulation de l'air.

- Si la cave à vin doit être laissée vide pendant une longue période, il est suggéré de débrancher l'appareil et, après un nettoyage très soigneux, de laisser la porte entrouverte pour laisser l'air circuler et prévenir la formation de moisissures et d'odeurs.

ATTENTION : merci d'éloigner l'appareil de toute substance qui pourrait entraîner un risque d'incendie.

Plages de températures ambiantes et Classe climatique de l'appareil :

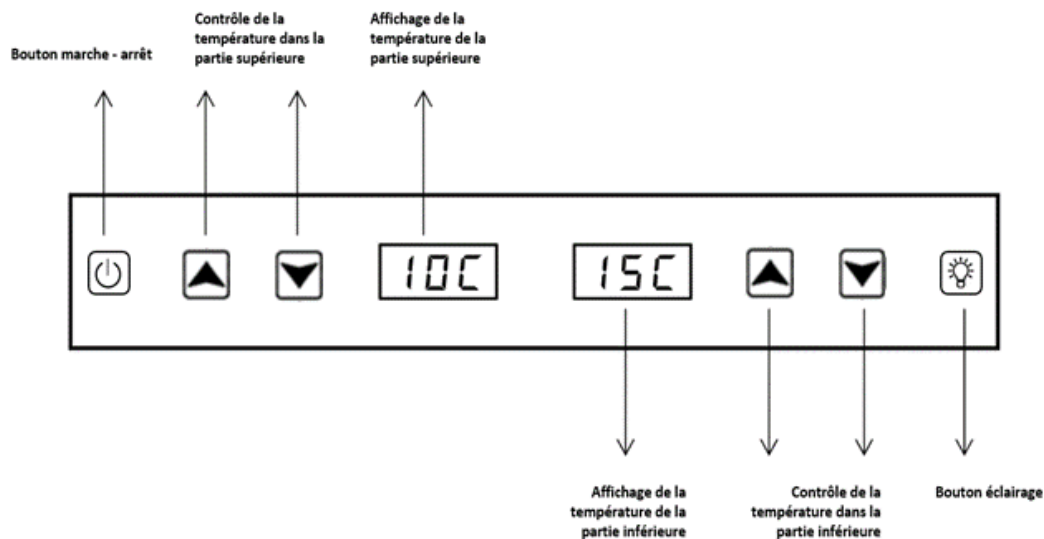
Cet appareil est indiqué pour un fonctionnement dans des pièces dont la température ambiante est bien spécifique, cette classe climatique est indiquée sur la plaque signalétique. La température ambiante a une incidence sur la température intérieure, l'hygrométrie de votre cave, et le fonctionnement du compresseur. Votre appareil peut fonctionner dans une température ambiante comprise entre 5°C et 20°C. En dehors de ces limites votre appareil ne pourra garantir un fonctionnement normal et pourra entraîner des pannes.

Pour un fonctionnement optimal, et atteindre les performances désirées, l'appareil a été conçu pour fonctionner à une température ambiante comprise entre 23°C et 25°C. Une température ambiante au-dessus ou au-dessous des 23-25°C pourra affecter les performances de l'appareil à atteindre la température réglée souhaitée.

CLASSE	SYMBOLE	PLAGE DE TEMPÉRATURE AMBIANTE (°C)
Tempérée élargie	SN	De +10 à +32
Tempérée	N	De +16 à +32
Subtropicale	ST	De +16 à +38
Tropicale	T	De +16 à +43

5. INSTRUCTIONS D'UTILISATION

➤ Panneau de commande :



Ces modèles possèdent deux zones de température.

Plage de température de la SLS102DZ, SLS102DZS & SLS102DZBLACK :

- ✓ Zone supérieure : 5-12°C
- ✓ Zone inférieure : 12-18°C

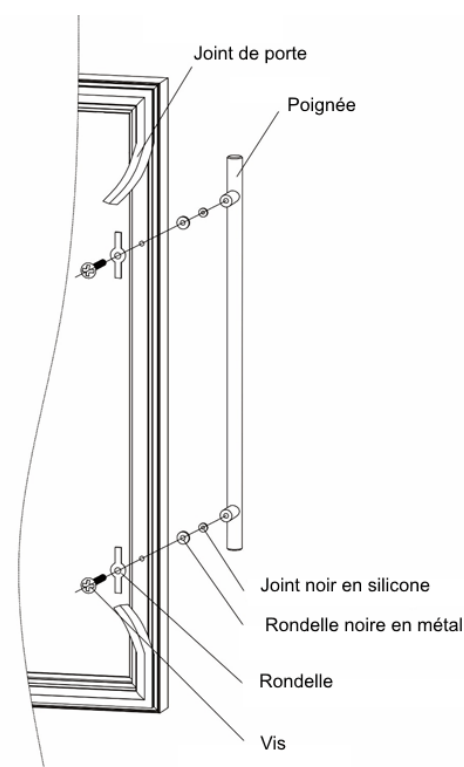
- Appuyer sur le bouton Marche pendant 3 secondes pour allumer ou éteindre l'appareil
- Appuyer sur le bouton de réglage des température “▲” et “▼” pendant 3 secondes pour passer des Celsius au Fahrenheit
- Vous pouvez modifier la température de chaque zone en pressant “▲” ou “▼”
- La température augmentera ou diminuera à chaque pression de bouton d’un degré.

IMPORTANT : pour optimiser le fonctionnement de l'appareil il est important de régler les températures en respectant un écart de 10°C maximum entre le compartiment haut et bas (18 et 8°C par exemple).

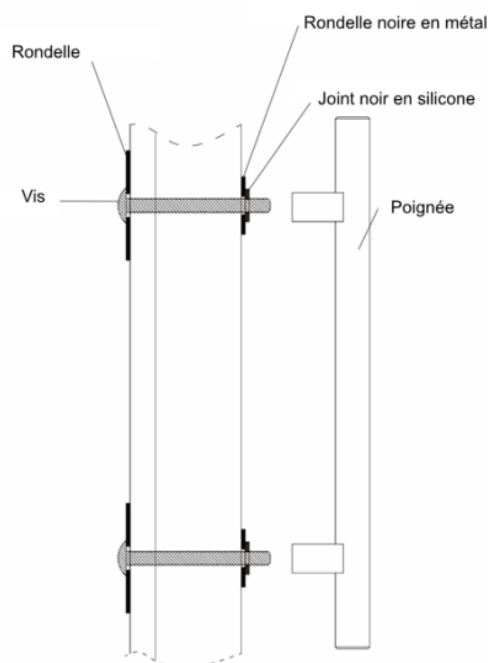
Installation de la poignée SLS102DZ – SLS102DZS

Cette cave à vin comprend une poignée en inox ainsi que ses accessoires d'installation (vis, rondelles, rondelles noires en métal, joints noirs en silicone). Veuillez suivre les instructions ci-dessous pour installer la poignée.

1. Retirez délicatement le joint de porte au niveau de la zone d'installation de la poignée. Il est facile de soulever le joint à la main, aucun outil n'est nécessaire. Attention à ne pas trop forcer afin d'éviter d'endommager le joint de porte.

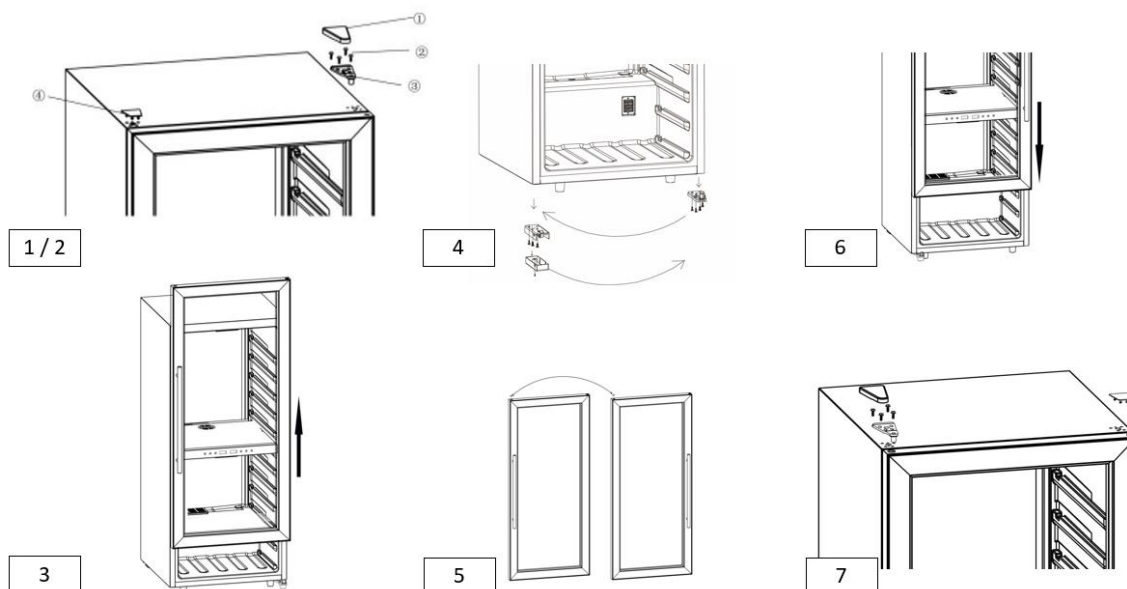


2. Mettez en place et insérez les différents éléments en suivant le schéma ci-dessous :
3. Alignez la poignée sur les vis et vissez jusqu'à ce que la poignée soit droite et maintenue parallèlement à la surface de la porte. **NE PAS SERRER TROP FORT** afin de ne pas endommager l'assemblage et la surface vitrée de la porte.
4. Remettez le joint de porte en place pour finaliser l'installation.



➤ Porte réversible SLS102DZ – SLS102DZS

La porte de l'appareil est réversible, la porte est réglée pour être articulée à droite à l'achat, vous pouvez la changer à gauche en suivant les instructions ci-dessous :



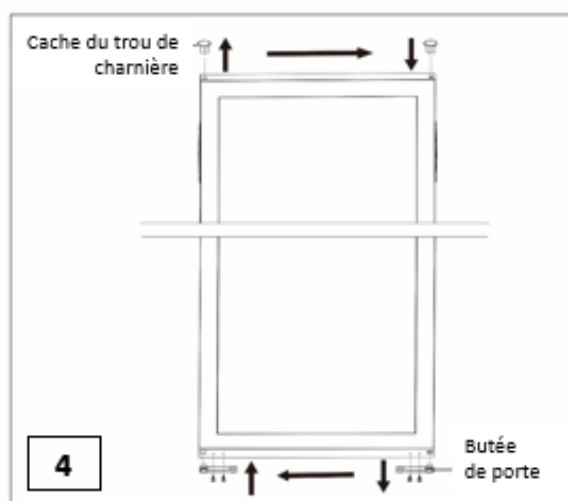
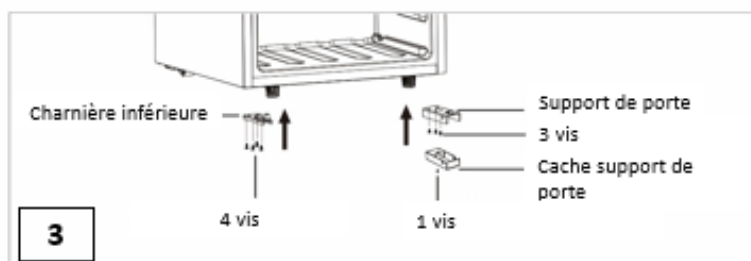
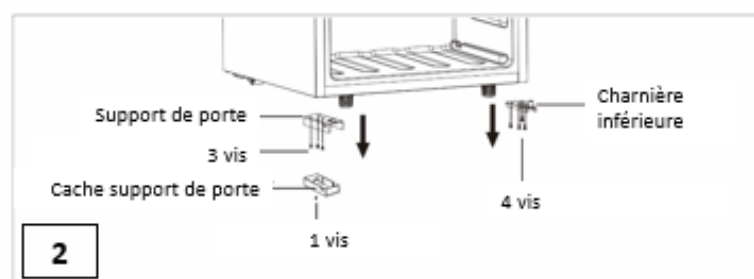
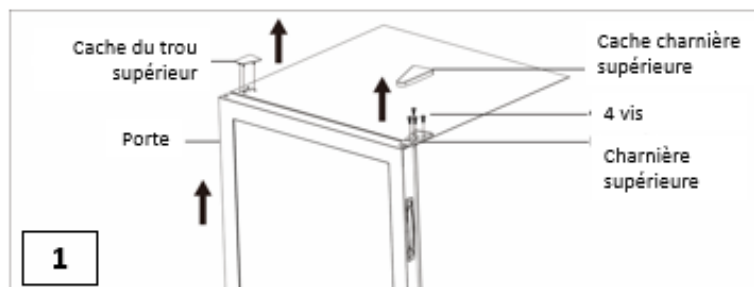
La porte de cette cave est réversible, la charnière est positionnée sur la droite de la porte lors de votre achat mais vous pouvez la positionner à gauche en suivant les instructions suivantes :

1. Fermer la porte
2. Retirer le cache de la charnière supérieure droite ①, dévisser ② retirer la charnière③. Ôter le cache de la charnière supérieure gauche ④
3. Enlever la porte de la cave en la soulevant légèrement et délicatement
4. Enlever la charnière inférieure droite et positionnez-là à gauche.
Enlever le support de porte de gauche et positionner le à droite
5. Tourner la porte à 180°
6. Soulevez légèrement la porte, la déplacer vers le bas jusqu'à ajustement dans le pivot de la porte sur la charnière inférieure.
7. Repositionner la partie supérieure de la charnière à gauche, et remettre le cache à droite.

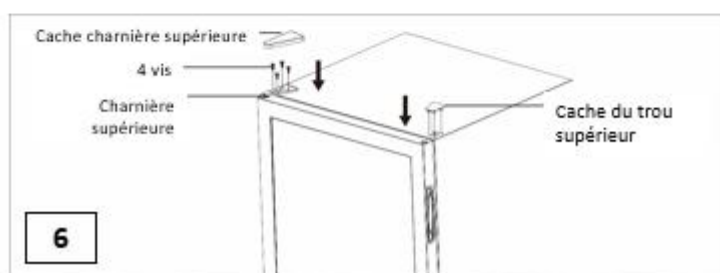
➤ Porte réversible SLS102DZBLACK

La porte de l'appareil est réversible, la porte est réglée pour être articulée à droite à l'achat, vous pouvez la changer à gauche en suivant les instructions ci-dessous :

1. Fermez la porte, retirez le couvercle de la charnière supérieure et le cache du trou supérieur sur le dessus à l'aide d'un tournevis à tête plate. Retirez la charnière supérieure en dévissant 4 vis à tête hexagonale, puis retirez soigneusement la porte de l'armoire en ouvrant légèrement la porte et soulevez-la et mettez-la de côté. Attention : La porte est lourde, manipulez-la avec précaution avec un assistant.
2. Une fois la porte retirée, allongez la cave à vin sur un tapis doux. Retirez la charnière inférieure en bas à droite et le support de porte en bas à gauche.
3. Installez la charnière inférieure en bas à gauche et le support de porte en bas à droite.
4. Déplacez le capuchon du trou de la charnière (en haut de la porte) du côté gauche vers le côté droit. Déplacez la butée de porte (au bas de la porte) du côté droit vers le côté gauche à l'aide d'un tournevis cruciforme.



5. Tenez la porte avec précaution et placez-la sur la charnière inférieure
6. Installez la charnière supérieure en haut à gauche de l'armoire et couvrez le trou supérieur avec le tampon de couverture du trou supérieur.



6. ÉQUIPEMENT

Le système de contrôle de température

Selon les spécialistes, la température extérieure idéale pour stocker du vin est située aux alentours de 12°C, avec une fourchette allant de 10 à 14°C. A ne pas confondre avec la température de service de votre vin qui elle se situe entre 5 et 20°C, selon la nature de votre vin à déguster.

Il est très important de noter qu'il faut bannir tout changement brutal de température. Créée par des spécialistes de l'œnologie, cette cave n'est pas un simple réfrigérateur, elle est

étudiée pour respecter la sensibilité de vos grands crus en les préservant de variations soudaines de températures tout en assurant une moyenne constante de température.

Le système anti-vibration

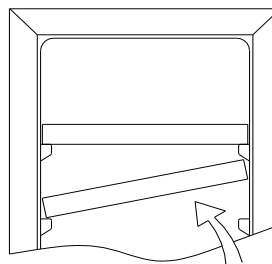
Le compresseur est équipé d'amortisseurs (blocs silencieux) et l'espace intérieur est isolé du corps par une couche épaisse de mousse de polyuréthane. Ces caractéristiques empêchent la transmission des vibrations à vos vins.

Le dégivrage

Votre appareil est équipé d'un cycle de dégivrage automatique. Quand un cycle de refroidissement se termine, les surfaces réfrigérées de l'appareil sont décongelées automatiquement. L'eau de dégivrage est canalisée dans un bac d'évaporation qui se trouve à l'arrière de l'appareil près du compresseur. La chaleur produite par le compresseur fait s'évaporer l'eau recueillie dans le bac.

Clayettes

- Pour éviter d'endommager le joint de la porte, assurez-vous que la porte soit bien ouverte avant de tirer les clayettes pour mettre ou enlever les bouteilles.
- Pour un accès plus simple au contenu des clayettes, vous devez faire glisser la clayette vers l'extérieur d'environ 1/3. Cependant, elles sont conçues avec une butée d'arrêt de chaque côté pour éviter que les bouteilles ne tombent.
- Pour retirer ou positionner les clayettes, inclinez la clayette comme indiqué sur le schéma et tirez ou poussez selon les cas.

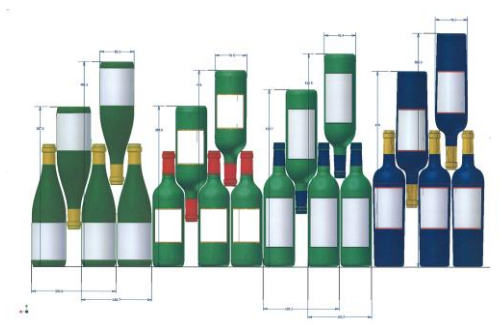


7. CHARGEMENT

Les quantités maximales de chargement annoncées de bouteilles sont données à titre indicatif, ne sont pas contractuelles, et permettent (comme les litrages des réfrigérateurs) d'avoir une estimation rapide de la taille de l'appareil.

Elles correspondent à des tests effectués avec une bouteille étalon : la bouteille de type « bordelaise tradition en 75 cl » (la normalisation reconnaît pour chaque forme de bouteille, une origine géographique : bordelaise, bourguignonne, provençale, etc. et un type : tradition, lourde, allégée, flûte, etc., comportant chacune des diamètres et des hauteurs qui leurs sont propres).

Dans la réalité, on pourrait ranger, à l'extrême, plus de bouteilles en empilage monotype et sans clayettes mais une « cave variée » se constitue d'une grande variété de bouteilles et l'aspect « pratique » de la gestion quotidienne d'une cave limite son chargement. Vous en chargerez donc probablement un peu moins que le maximum annoncé.



Types de bouteilles :

Nous voyons ici 4 sortes de bouteilles 75 cl, Bourgogne et Bordelaise, de dimensions différentes. Il en existe de nombreuses autres de toutes contenances et toutes formes. Vous noterez les différences de rangement selon hauteur des bouteilles, diamètre et méthode de croisement.

A titre d'exemple, si l'on charge exclusivement une cave de bouteilles de Bourgogne, on remarquera être environ 30% sous la quantité initiale calculée à partir de Bordeaux.

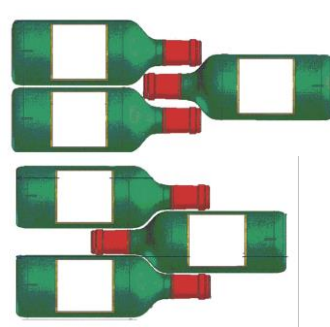
Types de croisement

Tête bêche col à col :

Notez bien la différence de profondeur !

Tête bêche col entre fûts :

Chargement accru



Exemples de températures de service

À respecter lors de vos dégustations pour éviter de passer à côté de la richesse des arômes de vos vins !

Les opinions varient, la température ambiante également mais beaucoup s'accordent sur :

Grands vins de Bordeaux – Rouges	16 – 17°C
Grands vins de Bourgogne – Rouges	15 – 16°C
Grands crûs de vins blancs secs	14 – 16°C
Rouges légers, fruités, jeunes	11 – 12°C
Rosés de Provence, vins de primeur	10 – 12°C
Blancs secs et vins de pays rouges	10 – 12°C
Vins de pays blancs	8 – 10°C
Champagnes	7 – 8°C
Vins liquoreux	6°C

8. NETTOYAGE ET ENTRETIEN

Avant de nettoyer votre appareil (opération à faire régulièrement), débranchez l'appareil en retirant la prise de courant ou en débranchant le fusible dont elle dépend.

Nous vous conseillons, avant la première utilisation et de façon régulière, de nettoyer l'intérieur comme l'extérieur (face avant, latérales et dessus) avec un mélange d'eau tiède et

de produit de lavage doux. Rincez avec de l'eau pure, laissez sécher totalement avant de rebrancher. N'utilisez ni solvants, ni agents abrasifs.

Lavez la plastification des clayettes acier avec une solution détergente douce puis séchez avec un chiffon sec et doux. Les clayettes en bois ne demandent pas d'entretien particulier. Lors de la première mise sous tension, des odeurs résiduelles peuvent subsister. Dans ce cas, faites fonctionner l'appareil à vide pendant quelques heures, en paramétrant la température la plus froide. Le froid annihilera ces odeurs possibles.

En cas de coupure de courant

La majorité des coupures de courant sont résolues pendant une courte période. Une coupure de 1 ou 2 heures n'affectera pas les températures de votre cave. Afin de protéger vos vins pendant les coupures de courant, pensez à minimiser le nombre d'ouvertures de porte. Pour des coupures de courant de très longue durée, prenez les mesures nécessaires pour protéger votre vin.

- Si l'appareil est débranché, éteint ou s'il y a une coupure de courant vous devez attendre de 3 à 5 minutes avant de le redémarrer. Si vous essayez de le redémarrer avant ce délai, le compresseur se mettra en fonction seulement au bout de 3/5 minutes (si la température le nécessite).
- Au premier démarrage et suite à un arrêt prolongé de la cave, il est possible qu'au moment du redémarrage les températures choisies et celles affichées ne correspondent pas. Ceci est normal. Il sera alors nécessaire d'attendre quelques heures avant que les températures retrouvent leur stabilité.

Si vous partez en vacances

Courts séjours : laissez votre cave fonctionner pendant votre séjour si celui-ci dure moins de 3 semaines.

Longs séjours : si votre appareil venait à ne pas être utilisé pendant plusieurs mois, retirez toutes les bouteilles et tous les accessoires, éteignez et débranchez l'appareil de la prise de courant. Nettoyez et séchez soigneusement l'intérieur et l'extérieur de l'appareil. Laissez

également la porte ouverte, en la bloquant si nécessaire, pour éviter la formation de condensas, odeurs, moisissure.

Si vous devez déplacer votre cave à vin

- Débranchez votre cave avant toute opération.
- Enlevez toutes les bouteilles présentes dans la cuve et fixez les éléments mobiles.
- Pour éviter d'endommager les vis de mise à niveau des pieds, vissez-les à fond dans leur base.
- Fermez entièrement la porte.
- Déplacez l'appareil en position verticale de préférence ou notez à partir des inscriptions portées sur l'emballage, le sens sur lequel peut être couché l'appareil. Protégez également votre appareil avec une couverture ou un tissu similaire.

9. EN CAS DE PANNE

Malgré tout le soin que nous apportons à nos fabrications, une panne n'est jamais totalement exclue. Avant de contacter le service après-vente de votre revendeur, vérifiez néanmoins que :

- La prise de courant est toujours en place
- Il n'y a pas de coupure de courant
- Que la panne n'a pas pour origine l'une de celles décrites dans le tableau en fin de ce manuel.

IMPORTANT : si le cordon d'alimentation fourni est endommagé, il doit être remplacé par le fabricant, un service agréé de la marque ou du revendeur. Dans tous les cas, il doit être remplacé par un personnel qualifié pour éviter tout risque de blessure.

SI CES CONTROLES NE DONNENT RIEN, CONTACTEZ ALORS LE SERVICE

APRES-VENTE DE VOTRE REVENDEUR.

ATTENTION !

Débranchez la prise murale avant toute opération d'entretien ou réparation !

Les pièces de rechange esthétiques et fonctionnelles conformément au RÈGLEMENT (UE) 2019/2019 (Annexe II, point 3.), sont mises à disposition des réparateurs professionnels et utilisateurs finaux pour une période 7 ans ou 10 ans (Liste en Annexe II, point 3.a.1 et 3.a.2) à compter de la mise sur le marché de la dernière unité du modèle. La liste des pièces de rechange et la procédure pour les commander (accès professionnels / accès particulier) sont accessibles sur le site internet suivant : www.interfroidservices.fr ou par voie postale à l'adresse suivante : FRIO - Interfroid Services, 143 Bd Pierre Lefauchaux - 72230 ARNAGE Pour les autres pièces détachées fonctionnelles et non spécifiées dans le règlement UE 2019/2019, elles sont disponibles pour une durée de 10 ans. La garantie constructeur est de 1 an pièces fonctionnelles.

10. PROBLEMES & SOLUTIONS

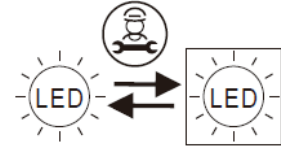
Vous pouvez solutionner de nombreux incidents survenus sur votre cave par vous-même, en évitant ainsi d'avoir à contacter votre service après-ventes.

Code erreurs

Code erreurs	Description
L1	Circuit ouvert de la sonde de température
L2	Court-circuit de la sonde de température
F1	Circuit ouvert du ventilateur dans la zone supérieure
F2	Circuit ouvert du ventilateur dans la zone inférieure
HOO	Alarme haute température : Lorsque la température dépasse 25 °C pendant plus de 6 heures
LOO	Alarme basse température : Lorsque la température est inférieure à 2°C pendant plus de 6 heures

Voici quelques suggestions:

PROBLEMES	CAUSES POSSIBLES
L'appareil ne fonctionne pas	<p>La cave n'est pas branchée</p> <p>La cave n'est en position marche</p> <p>Vérifiez le voltage de l'installation</p> <p>Vérifiez le disjoncteur ; si un plomb n'a pas sauté</p>
L'appareil ne fait pas assez de froid	<p>Vérifiez le réglage de la température</p> <p>Vérifiez que la température ambiante ne soit pas supérieure à la température de fonctionnement</p> <p>La porte de la cave est ouverte trop fréquemment</p> <p>La porte n'est pas bien fermée</p> <p>La porte n'est pas bien hermétique</p> <p>Il n'y a pas suffisamment d'espace entre le mur et la cave</p>
Le compresseur s'arrête fréquemment	<p>La température extérieure est trop élevée</p> <p>Une quantité trop importante de bouteilles a été mise dans la cave.</p> <p>La porte de la cave est ouverte souvent</p> <p>La porte n'est pas bien fermée</p> <p>La cave n'a pas été bien installée</p>
Les LED ne fonctionnent pas	<p>La cave n'est pas branchée</p> <p>Un fusible a sauté</p> <p>Vérifiez que les lumières ne soient pas cassées</p> <p>L'interrupteur n'est pas sur « on »</p>
Vibrations	<p>S'assurer que la cave est bien à niveau</p>
La cave fait beaucoup de bruit	<p>Un bruit de circulation d'eau est normal cela est dû au gaz réfrigérant.</p> <p>A la fin du cycle de refroidissement, il est possible d'entendre un bruit de circulation d'eau.</p> <p>Le travail des cloisons de la cave peut engendrer ces craquements.</p> <p>La cave n'est pas de niveau</p> <p>Vérifier l'installation du ventilateur</p>
La porte ne ferme pas bien	<p>La cave n'est pas de niveau</p> <p>Le joint de la porte est sale ou endommagé.</p> <p>Une partie du chargement de la cave gêne la fermeture de la porte.</p>
L'affichage LED ne fonctionne pas correctement	<p>Le panneau de commande ne fonctionne pas</p> <p>La carte puissance est HS</p> <p>La cave n'est pas branchée</p> <p>La sonde ne fonctionne pas</p>



Remplacement de la lampe d'éclairage

Cet appareil est constitué de diodes électroluminescentes (LED).

Ce type de diode ne peut être changé par le consommateur. La durée de vie de ces LED est normalement suffisante pour qu'aucun changement ne soit effectué. Si toutefois, et malgré tout le soin apporté lors de la fabrication de votre cave à vin, les LED étaient défectueuses, veuillez contacter votre service après-vente pour toute intervention.

11. ENVIRONNEMENT

Ce produit est conforme à la Directive UE 2019/290/CE relative aux déchets d'équipements électriques et électroniques (DEEE). En vous assurant que ce produit est éliminé correctement, vous aidez à prévenir les conséquences négatives potentielles pour l'environnement et la santé humaine qui pourraient être dues à la manipulation inappropriée des déchets de ce produit.



Le symbole de poubelle barrée apposé sur l'appareil indique que ce produit devra, à la fin de son cycle de vie, être traité séparément des autres déchets domestiques. Il devra donc être emmené dans un centre de collecte sélective destiné aux appareils électriques et/ou électroniques ou bien, si vous achetez un appareil équivalent, au revendeur de ce nouvel appareil.

L'utilisateur est responsable d'apporter l'appareil en fin de vie aux structures de collecte appropriées. Une collecte sélective et adéquate visant à envoyer l'appareil inutilisé au recyclage, au traitement et à une élimination compatible avec l'environnement, contribue à éviter les effets négatifs possibles sur l'environnement, sur la santé et favorise le recyclage des matériaux dont le produit est composé.

Pour obtenir des renseignements plus détaillés sur les systèmes de collecte disponibles, s'adresser au service local d'élimination des déchets ou bien au magasin où l'appareil a été acheté.

12. AVERTISSEMENT

Dans un souci d'amélioration constante de nos produits, nous nous réservons la possibilité de modifier les caractéristiques techniques sans préavis.

Les garanties des produits de la marque LA SOMMELIERE sont exclusivement énoncées par les distributeurs que nous avons choisis. Aucun élément des présentes ne peut être interprété comme une garantie supplémentaire.

La société FRIO ENTREPRISE ne peut être tenue responsable des erreurs ou des omissions techniques et de rédaction dans les présentes. Document non contractuel.

Before use, please read and follow the safety rules and operating instructions in this manual.

Firstly, we would like to thank you for choosing our products and hope that this appliance will fully live up to your expectations.

This appliance enables you to store your bottles or bring them to service temperature (depending on the bottles) thanks to its wide adjustment range.

1. GENERAL SAFETY INSTRUCTIONS

For your own safety and for the proper utilization of the appliance, read this manual carefully, including the warnings and recommendations, before installing the appliance and using it for the first time. In order to avoid damage to the appliance and/or personal injury, persons using the appliance should be fully familiar with its operation and safety functions. Keep these recommendations close to the appliance, for future reference, and ensure that the document is transferred with the appliance, if it is sold or in the case of moving. This will ensure optimum operation of the appliance.

To avoid any risk of injury, keep this manual. The manufacturer declines any liability whatsoever in the case of operating/handling errors concerning the appliance.

Safety of children and other vulnerable persons

- This appliance may be used by children aged 8 years and above, and by persons who are physically, sensorially or mentally handicapped, or who have not learned to use the appliance, providing they are supervised by a person familiar with the appliance and who is aware of the risks involved. Children should not be allowed to play with the appliance. User cleaning and servicing operations should not be carried out by children, unless they are more than 8 years old and are supervised.
- Keep all packaging out of the reach of children, as there is a risk of suffocation.

- If you decide to scrap the appliance, disconnect it from the wall socket, cut the connection cable (as close to the appliance as possible) and remove the door, in order to prevent children playing with it, with the resulting risk of electric shock or being trapped inside.
- If an appliance with a magnetic door seal is being replaced by
- another appliance with a latch on the door or on the seal, ensure that the latch is disabled before selling or scrapping the old appliance. This will prevent the appliance from being transformed into a trap for children.
- Keep the appliance and its power cable out of reach of children less than 8 years old.
- NOTE: children between 3 and 8 can load and unload the appliance
- Plastic bags can be dangerous. To avoid danger of suffocation, keep this wrapper away from children

General safety

CAUTION — This appliance is designed for home use.

CAUTION — Never store inflammable substances, such as aerosols, inside the appliance, as they could leak or release fluids.

CAUTION — A damaged power cable should be immediately replaced by the manufacturer or by a qualified retailer, in order to avoid any risk of electric shock.

CAUTION — Do not damage the refrigerating circuit.

CAUTION — Do not use electrical appliances inside the compartment, unless they are tolerated by the manufacturer.

CAUTION — The refrigerating and insulating systems contain inflammable gases. When the appliance is scrapped, it should be deposited at an accredited collection centre. Do not expose the appliance to fire.

Refrigerating fluid

The refrigerating circuit in the appliance uses refrigerating isobutane (R600a), which is a highly inflammable natural gas and is therefore dangerous for the environment. When transporting or installing the appliance, ensure that no element of the refrigerating circuit is damaged. The refrigerating fluid (R600a) is inflammable.

Caution: Fire rise

If the refrigerating circuit is damaged:

- Avoid open flames or any source of combustion.
- Ensure that the room in which the appliance is installed is well ventilated. It is dangerous to change the specification of the appliance in any way whatsoever.

Damage to the power cable may cause a short circuit and/or electric shock.

Electrical safety

- We decline any liability in respect of incidents caused by poor electrical installation.
- Do not extend the power cable. Do not use an extension cable, or adapter, or multi-way socket.
- Check that the wall socket is not damaged. A wall socket in poor condition may cause the appliance to overheat and explode.
- Check that the wall socket used for the appliance is properly accessible.
- Never pull on the main power cable.
- Ensure that the appliance is always electrically earthed.
- If the wall socket is loose, do not connect the cable, as there is a risk of electric shock or fire.
- Do not use the appliance if the interior lighting cover is not installed.
- Disconnect the appliance before replacing the lighting bulb.
- The appliance operates on a single phase 220~240 V / 50 Hz power supply.
- The appliance must be connected to an earthed wall socket, in accordance with applicable recommendations.
- Do not attempt to replace a damaged power cable, contact your after-sales service.
- The power socket must be easily accessible but out of reach of children.
- In case of doubt, contact your installation technician.

Daily utilisation

- Do not store inflammable substances or fluids inside the appliance. This would create a risk of explosion.
- Do not operate other electrical equipment inside the appliance (mixers, whirling rotor for ice cream, etc.).
- When disconnecting the appliance, grip the plug firmly and do not pull on the cable.
- Do not expose the appliance to direct sunlight.
- Keep the appliance away from candles, luminaries and open flames, in order to avoid fire risk.
- This appliance is only designed to store wines and drinks.
- The appliance is heavy. Be careful when moving it.
- If your appliance is equipped with castors, remember that these are only designed to facilitate minor movements. Do not move the appliance over long distances.
- Do not lean or climb on the appliance or its elements.
- In order to avoid falling objects and to prevent damage to the appliance, do not overload the compartments of the appliance.

Caution! Cleaning and servicing

- Before carrying out servicing, switch off the power supply and disconnect the appliance.
- When cleaning the appliance, do not use metal objects, steam systems, volatile fluids, organic solvents or abrasive substances.
- Do not use sharp or pointed objects to remove ice. Use a plastic Scraper.

Important information concerning installation!

- To ensure proper electrical connection, follow the recommendations given in the present manual.
- Unpack the appliance and visually check that it is not damaged. Do not connect a damaged appliance. Inform your retailer or point of sale of any damage. In such a case, keep the packaging.
- It is recommended that the appliance be allowed to settle for at least 4 hours before connecting the electrical power supply, so that the compressor fluid feed is correct.
- Proper air circulation is necessary to avoid overheating. To ensure sufficient ventilation, observe the installation recommendations Provided.
- In order to avoid fire risk, wherever possible, ensure that the appliance is not in contact with walls or with any hot element (compressor, condenser). Observe the installation recommendations.

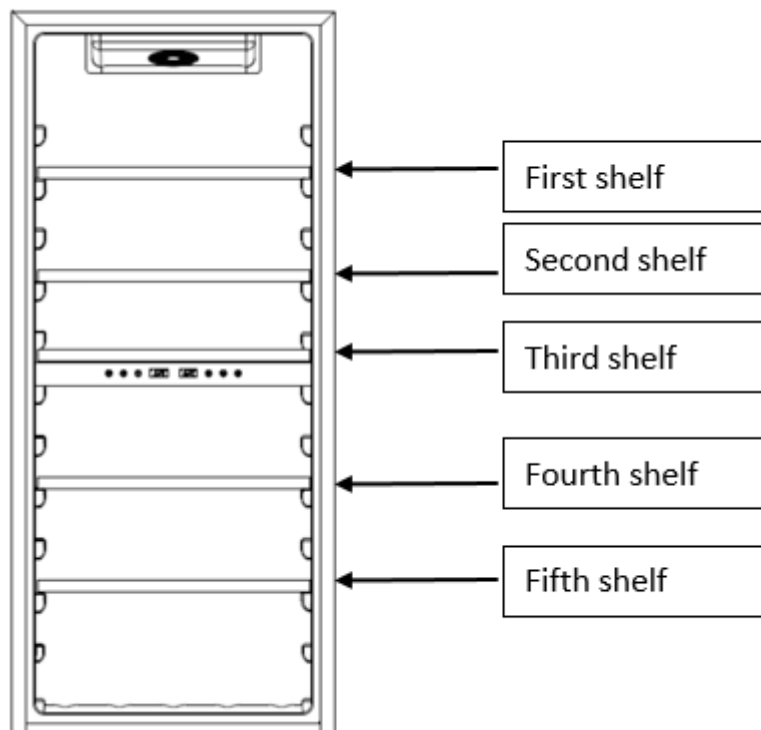
- The appliance should not be placed close to radiators or cooking hot plates or gas rings.
- Check that electrical sockets remain accessible when the appliance is installed.
- When positioning the appliance, ensure the supply cord is not trapped or damaged.
- Your device is not designed to be placed in a garage, basement, or similar location.

Power saving

To limit the electricity consumption of your appliance:

- Install it in an appropriate place (see “Installing your appliance”).
- Leave the doors open as little time as possible.
- To ensure that the appliance operates properly, clean the condenser regularly (see “Routine servicing of your appliance”).
- Regularly inspect the door seals and ensure that they are still closing properly. If this is not the case, contact your after-sales service.

Layout recommendations: The following layout of your appliance's equipment (shelves, etc.) is recommended so that energy is used as rationally as possible for the appliance.



The thermostat of the device is electronic and allows you to adjust the temperature between 5 and 20 degrees.

For wine storage, it is recommended to set your device to 12 degrees. This temperature can be adapted according to the type of wine stored.

Setting the temperature above 12 degrees will reduce the energy consumption of the appliance.

Setting the temperature below 12 degrees will increase the energy consumption of the appliance.

Some models allow different temperature levels to be set in the same cellar.

The device ensures that the temperature is maintained as long as it is in operation and is used under normal conditions of use. The temperature inside the appliance can be influenced by many factors: ambient temperature, exposure to sunlight, number of door openings and quantity of bottles stored... Slight changes in temperature are perfectly normal.

Trouble shooting

- Any electrical work should be carried out by a qualified and skilled technician.
- The appliance should be repaired by an accredited repair centre, using only manufacturer's original spare parts.

The appliance is designed for home use only. The manufacturer declines any liability whatsoever in the case of other utilisations

This appliance is intended exclusively for the storage of wine

This refrigerating appliance is not intended to be used as a built-in appliance



R600a

Safety instructions



Caution: Do not obstruct the ventilation grills on the appliance.



Caution: Do not store explosive substances, such as aerosol cans containing an inflammable propellant, in the appliance.



Caution: Do not damage the refrigerating circuit in the appliance.

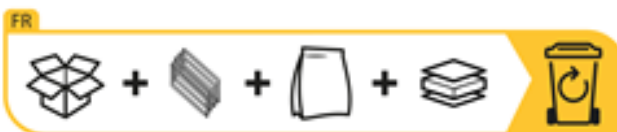


Caution: The refrigerating units use isobutane (R600a), and should not be placed close to ignition sources (for example, electrical contacts that are exposed or open contacts that could be closed by the refrigerating fluid in the event of a leak). The refrigerating fluid type is specified on the power cabinet identification plate.



Caution: Do not use electrical equipment in the compartments of the appliance, unless they are of the type recommended by the manufacturer.

This appliance meets the requirements of all applicable European directives and their amendments.



2. TECHNICAL DATA

Below is an example of the nameplate:

la Sommelière		ELECTRIC DIAGRAM Schéma électrique
Référence	SLS102DZ	
Service Ref	SLS102DZ/1	
S/N	204200001	
Modèle usine	KWD-102	
Classe climatique	SN/N/ST	
Volume Total Net	233L	
Consommation d'énergie annuelle	173kWh/an	
Consommation jour d'énergie à 16°C	0.181kWh/24h	
Consommation jour d'énergie à 32°C	0.765kWh/24h	
Gaz réfrigérant / Quantité	R600a/35g	
Agent isolant	Cyclopentane	
Voltage	220-240V	
Fréquence	50Hz	
Ampérage	1A	
Puissance maximum	175W	
Puissance de la lampe	2W	
Classe de protection contre les chocs électriques	II	
		Made in PRC FRIO Entreprise – La Sommelière 143 Bld Pierre Lefauchoux 72230 Arnage (France)

The nameplate attached to the inside or rear of the appliance (depending on the model) includes the entire information specific to your appliance.

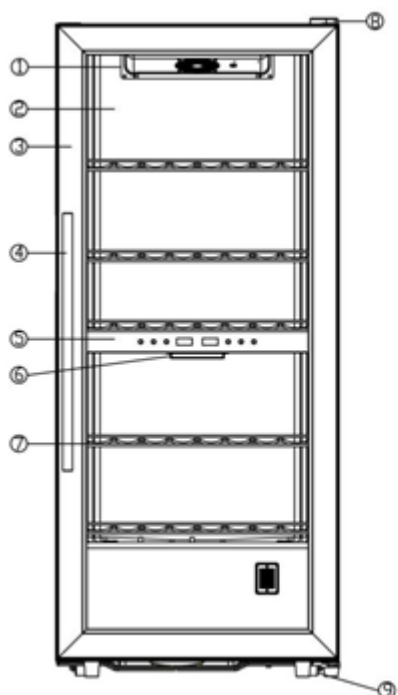
We recommend that you make a note of its serial number in this booklet prior to installation, so that you can refer to it later (technical work, request for assistance, etc.).



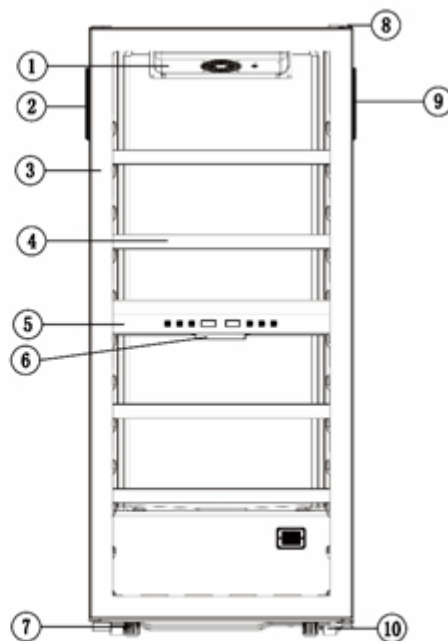
Once the appliance is installed and loaded, access to it is not so easy.

CAUTION: no assistance can be provided without this information.

3. DESCRIPTION OF THE APPLIANCE



SLS102DZ – SLS102DZS



SLS102DZBLACK

1	Fan base		1	Fan base
2	Cabinet		2	Left integrated handle
3	Door		3	Door
4	Handle		4	Shelves
5	Control panel		5	Control panel
6	LED lights		6	LED lights
7	Shelf		7	Adjustable feet
8	Upper hinge		8	Upper hinge
9	Adjustable feet		9	Right integrated handle
			10	Lower hinge

To find out more about your product, consult the online EPREL database. As defined in Commission Delegated Regulation (EU) 2019/2016, all information relating to this refrigeration appliance is available on the EPREL Base (European Product Database for energy labeling). This database enables you to consult the information and technical

documentation of your refrigeration appliance. You can access the EPREL Database by scanning the QR code on the energy label of your appliance or by going directly to: www.ec.europa.eu and searching the reference of your refrigeration appliance.

4. INSTALLATION INSTRUCTIONS

Before using this appliance

- Remove the exterior and interior packing.
- Before connecting the appliance to the power source, let it stand upright for approximately 24 hours. This will reduce the possibility of a malfunction in the cooling system from handling during transportation.
- Clean the interior surface with lukewarm water using a soft cloth.
- When disposing your appliance, please choose an authorized disposal site.
- Place your wine cooler on a floor that is strong enough to support it when it is fully loaded. To level your Wine cooler, adjust the front leveling leg at the bottom of the wine cooler.
- Adequate ventilation is required, do not block the front air outlet.
- This wine cellar is designed for free-standing
- Connect the cellar to a single socket, leaving a gap between the back of the cellar and the wall. Be careful to support it, so that your wine cellar is perfectly level (use of a spirit level is recommended). This will prevent any movement due to instability, causing noise and vibration, and will ensure that the door seals perfectly.
- This appliance is intended to be used exclusively for the storage of wine.
- This appliance is using flammability refrigerant. So never damage the cooling pipe work during the transportation.

Caution

- This device is only intended to be installed **in free standing**, in no case it must be installed in a built-in or embeddable way.
- Store wine in sealed bottles.
- Do not overload the cabinet.
- Do not open the door unless necessary.
- Do not cover shelves with aluminum foil or any other shelf material which may prevent air circulation.
- Should the wine cooler be left empty for long periods it is suggested that the appliance is unplugged, and after careful cleaning, leave the door ajar to allow air to circulate inside the cabinet in order to avoid possible condensation, mold or odors forming.

CAUTION: please keep the appliance away from substance, which can cause ignition.

Ambient temperature ranges and climate class of the device:

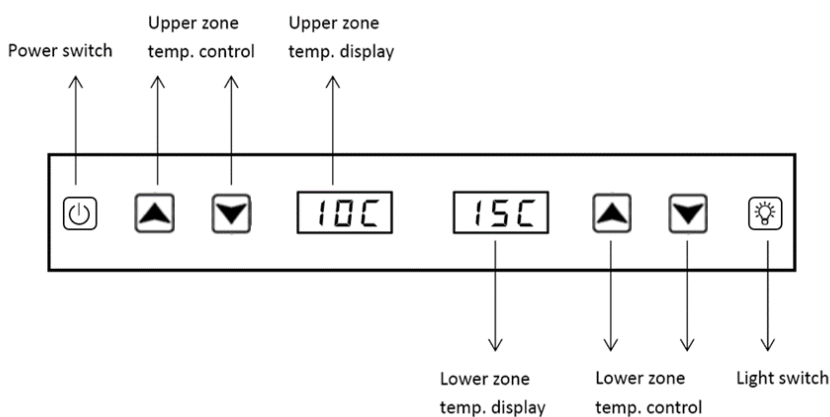
This appliance is indicated for operation in rooms with a very specific ambient temperature, this climatic class is indicated on the rating plate. The ambient temperature affects the interior temperature, the humidity of your cellar, and the operation of the compressor. Your device can operate in an ambient temperature between 5°C and 20°C. Outside of these limits, your device cannot guarantee normal operation and may cause breakdowns.

For optimal operation and to achieve the desired performance, the device has been designed to operate at an ambient temperature between 23°C and 25°C. An ambient temperature above or below 23-25°C may affect the performance of the appliance in reaching the desired set temperature.

CLASS	SYMBOL	AMBIENT TEMPERATURES RANGE (°C)
Extended temperate	SN	From +10 to +32
Temperate	N	From +16 to +32
Subtropical	ST	From +16 to +38
Tropical	T	From +16 to +43

5. USE INSTRUCTIONS

➤ Control panel



This appliance has two zones.

The temperature range of SLS102DZ, SLS102DZS & SLS102DZBLACK :

- ✓ upper zone is 5-12°C
- ✓ lower zone 12-18°C.

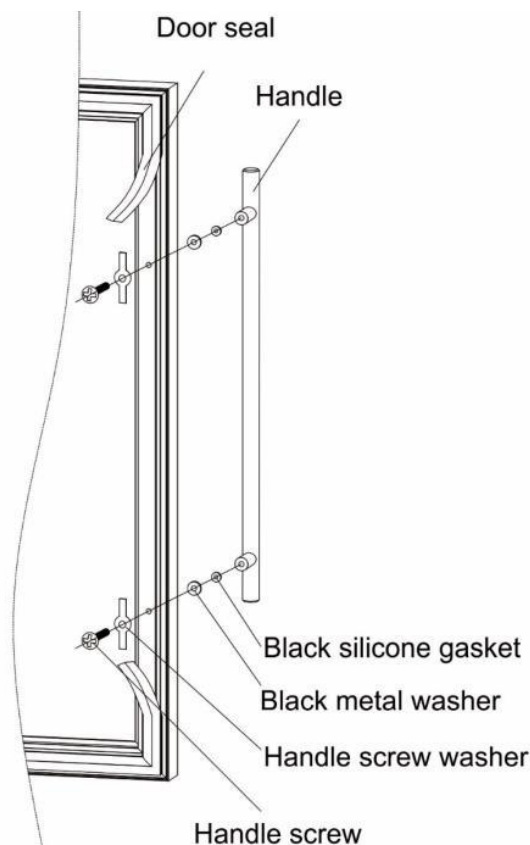
- Press power switch for 3 seconds to turn on or turn off the appliance
- Press temperature control button “▲” and “▼” together for 3 seconds to change the LED display from Celsius to Fahrenheit
- You can set the desired temperature by pressing “▲” or “▼” of each zone
The temperature selected will increase/decrease by 1°C with each press of the buttons.

IMPORTANT: to optimize the operation of the appliance, it is important to set the temperatures respecting a difference of 10°C maximum between the upper and lower compartment (18 and 8°C for example).

➤ Handle installation SLS102DZ – SLS102DZS

This wine cooler includes one stainless steel handle and handle installation accessories (handle screw, handle screw washer, black metal washer and black silicone gasket), follow the instructions below to install the handle.

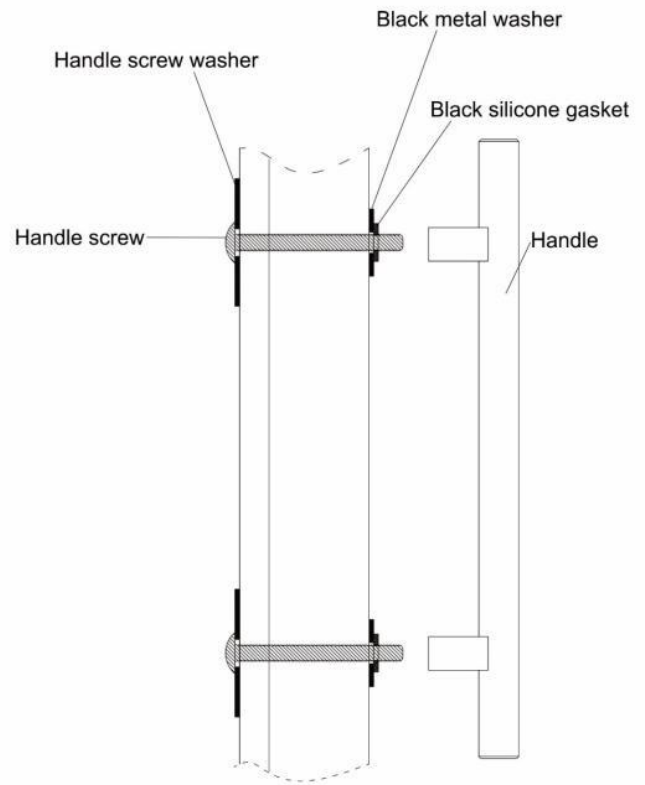
1. Gently pull away the door seal in the area where the handle is to be installed. The gasket is easily displaced by hand, no tools are necessary, please do not use too much force to avoid damaging the door seal.



2. Follow below diagram to insert all handle installation accessories into handle fixation holes:

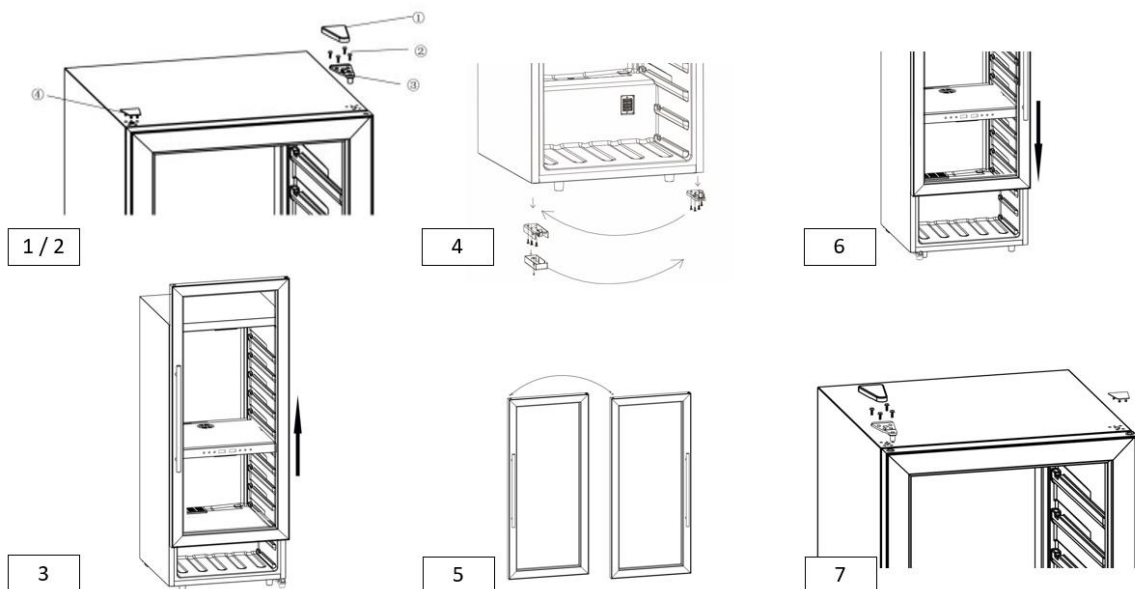
3. Align the handle with the screws and tighten the screws until the handle is aligned with the door and secured tightly against the door (DO NOT over-tighten as this will cause damage to the handle assembly and door glass surface).

4. Restore the door gasket into its original position to finish handle installation.



Reversible door SLS102DZ – SLS102DZS

This door of the appliance is reversible, the door is set to be hinged right at purchase, you can change it to the left by following below instructions:



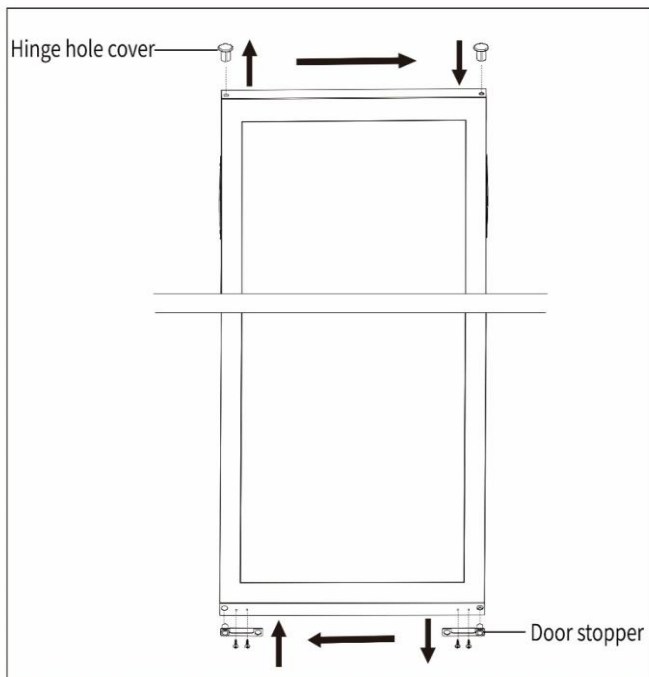
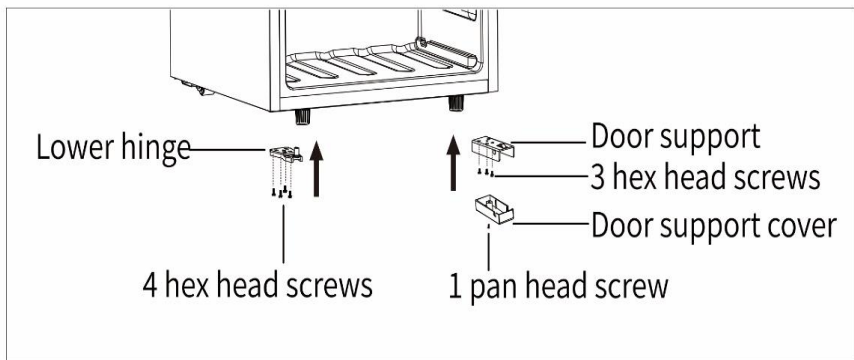
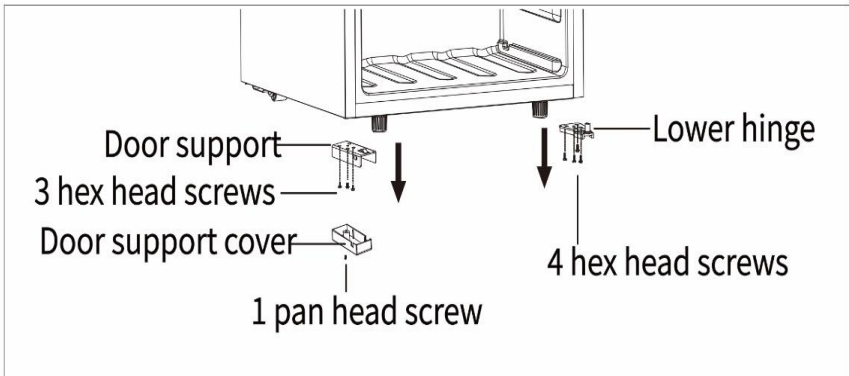
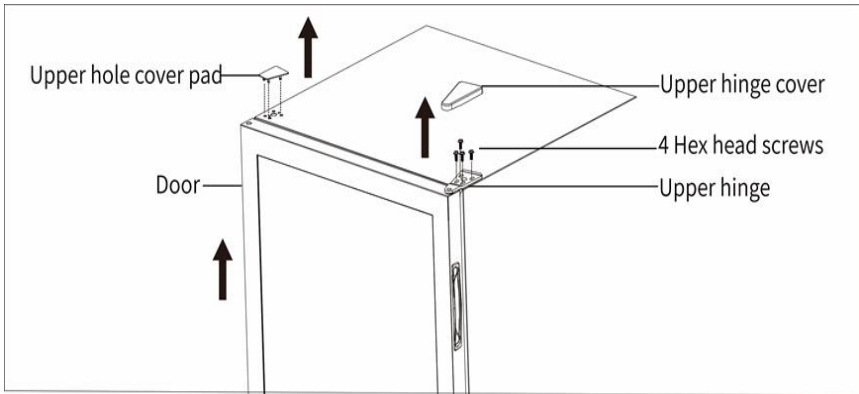
This door of the appliance is reversible, the door is set to be hinged right at purchase, you can change it to the left by following below instructions:

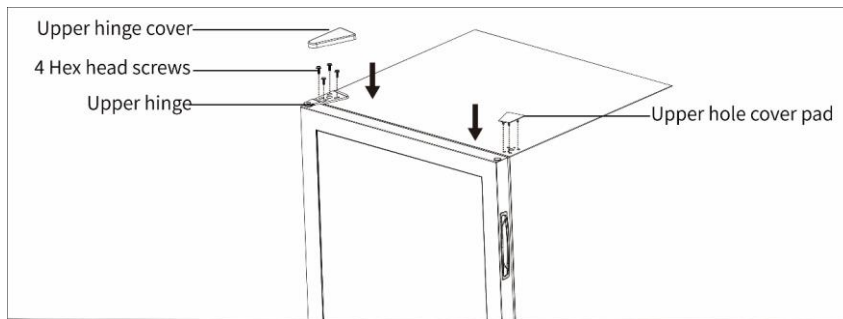
1. Close the door
2. Remove the right upper hinge cover ①, and then unscrew ② and remove the hinge③.
Remove the left hinge hole cover pad ④
3. Remove the door from the cabinet by opening it slightly and lifting
4. Remove the lower hinge parts at the right and then install it at the left
Remove door support parts at the left and then install it at the right
5. Turn the door by 180°
6. Slightly lift the door, move it down till fit into the door pivot on the lower hinge.
7. Relocate the upper hinge part at the left, and cover the right hinge hole with black pad

Reversible door SLS102DZBLACK

This door of the appliance is reversible, the door is set to be hinged right at purchase, you can change it to the left by following below instructions:

1. Close the door, remove the upper hinge cover and upper hole cover pad on top side using a flat-head screwdriver. Remove the upper hinge by unscrewing 4pcs of hex head screws, then remove the door from the cabinet carefully by opening the door slightly and lifting it up and set it aside. Attention: The door is heavy, handle it carefully with an assistant.
2. After door is removed, lie down the wine cooler on a soft mat. Remove the lower hinge at the right bottom and door support at the left bottom.
3. Install the lower hinge to the left bottom and door support to the right bottom.
4. Move the hinge hole cap (at the top of the door) from the left side to the right side. Move the door stopper (at the bottom of the door) from right side to the left side by using a Philips screwdriver.
5. Hold the door carefully and place it on top of the lower hinge
6. Install the upper hinge at the left top of the cabinet, and cover the upper hole with upper hole cover pad.





6. EQUIPMENT

The climate control system

According to advice from specialists, the ideal temperature for storing wine is around 12°C, within a bracket of 10 to 14°C. Do not confuse this with service temperature, which varies between 5 and 20°C, depending on the specific nature of the wine.

It is especially important to avoid sudden changes in temperature. Designed by specialists for oenophiles, this appliance, unlike a simple refrigerator, takes into account the sensitivity of grand cru wines to sudden variations in temperature by ensuring the close control of a constant average temperature.

The anti-vibration system

The refrigeration compressor is equipped with special dampers (silent-blocks) and the inner space is insulated from the body by a thick layer of polyurethane foam. These characteristics prevent the transmission of vibration to your wines.

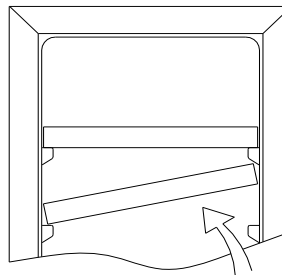
Defrosting

Your appliance is equipped with an automatic defrost cycle. When a cooling cycle finishes, the appliance's refrigerated surfaces are defrosted automatically. The defrost water is

channeled into a condensates evaporation tray which is located in the back of the appliance near the compressor. The heat produced by the compressor then evaporates the condensates collected in the tray.

Shelves

- To prevent damage to the door seal, ensure that the door is fully open before pulling out the shelves to add or remove bottles.
- For easier access to the contents of the shelves, slide the shelf out approximately one third of the way. The shelves are, however, fitted with a stop to prevent the bottles falling out.
- To remove or reposition the shelves, incline the shelf as indicated in the diagram, then push or pull as required.



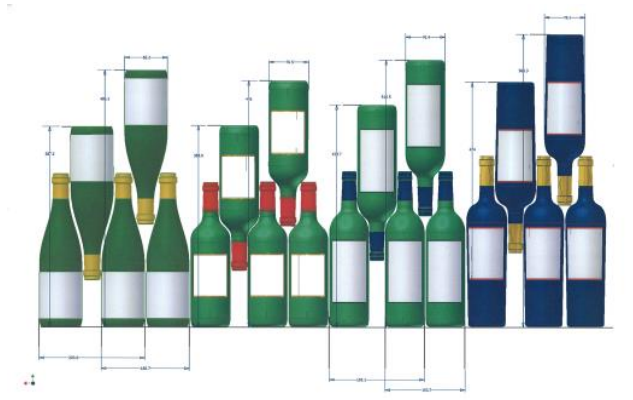
7. LOADING

The maximum recommended loading quantities for bottles are given as guidelines and are indicative only; they provide a quick estimate of the size of the appliance (similar to the capacity of a refrigerator expressed in liters).

They correspond to tests conducted with a standard bottle: the standard “75 cl light Bordeaux” bottle -standards apply the geographical origin of each bottle shape (Bordeaux, Burgundy, Provence, etc.) and a type (traditional, heavy, light, flute, etc.), each with its own diameter and height.

In reality and in extreme cases, you could store more bottles by stacking the same type of bottle without using shelves, but a varied cellar comprises a wide variety of bottles and the practical aspect of everyday cellar management limits its capacity. You will therefore probably load the appliance a little less than the recommended maximum.

Types of bottle:

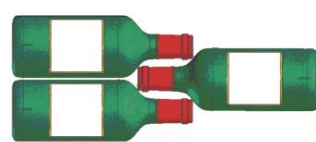


We see here 4 kinds of 75 cl wine bottles: Burgundy and Bordeaux wine bottles of different dimensions. There are many others of all shapes and sizes. You will note the storage differences depending on bottle heights, diameters and alternating position method.

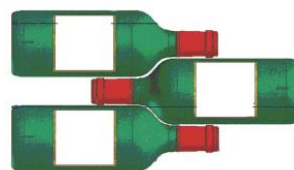
For example, if a wine cellar is loaded only with Burgundy wine bottles, there will be approximately 30% fewer bottles than the initial quantity calculated for Bordeaux bottles.

Criss-crossing types

Top-to-bottom neck-to-neck:
Note the difference in depth!



Top-to-bottom neck between bottle bodies:
Increased loading.



Examples of serving temperatures

Opinions vary, and the ambient temperature too, but many people agree on the following:

Prestigious Bordeaux wines – Reds	16 – 17°C
Prestigious Burgundy wines – Reds	15 – 16°C
Prestigious dry white vintages	14 – 16°C
Light, young, fruity reds	11 – 12°C
Provence rosés, primeur wines	10 – 12°C
Dry whites and vin de pays reds	10 – 12°C
Vin de pays whites	8 – 10°C
Champagnes	7 – 8°C
Sweet wines	6°C

8. CARE AND MAINTENANCE

Before cleaning your appliance (something that should be done regularly), disconnect it by removing the plug or by pulling the fuse on the circuit.

Before using your appliance for the first time and regularly after that, we recommend that you clean the inside and outside (front, side and top) with warm mixed with a gentle cleaning product. Rinse with clean water and allow drying before reconnecting. Do not use solvents or abrasives.

When the appliance is switched on for the first time, there may be a residual odor. In that case, run the appliance empty for a few hours at the coldest possible temperature. The cold will kill any odors.

In case of a power cut

Most power cuts are resolved within a short time. A power cut of 1 or 2 hours will not affect the temperature in your cabinet. To protect your wines during a power cut, avoid opening the door as much as possible. During very long power cuts, take the necessary measures to protect your wine.

- If the appliance is disconnected or if there is a power cut, you must wait three to five minutes before re-starting. If you try to re-start before this time, the compressor will only re-start after 3 to 5 minutes (if the temperature requires).
- When switching on for the first time or following a prolonged shutdown, it is possible that when re-starting, the temperatures selected and those displayed are not the same. This is normal. It will take a few hours before they stabilize.

Vacation time

- **Short vacations:** leave the wine cooler operating during vacations of less than three weeks.

- **Long vacations:** if the appliance will not be used for several months, remove all items and turn off the appliance. Clean and dry the interior thoroughly. To prevent odor and mold growth, leave the door open slightly: blocking it open if necessary.

Moving your wine cooler

- Remove all items.
- Securely tape down all loose items (shelves) inside your appliance.
- Turn the adjustable leg up to the base to avoid damage.
- Tape the door shut.
- Be sure the appliance stays secure in the upright position during transportation. Also protect outside of appliance with a blanket, or similar item.

9. IN THE EVENT OF A BREAKDOWN

Despite the care we take during production, a breakdown can never be totally ruled out. Before contacting your retailer's after-sales department, please check that:

- The appliance is properly plugged in
- There is not a power cut in progress
- The breakdown is not one of those described in the table at the end of this manual

IMPORTANT: if the power cable supplied is damaged, it must be replaced by the manufacturer, a service centre approved by the brand or the retailer. In all events, it must be replaced by qualified personnel in order to avoid any risk of injury.

IF THESE CHECKS REVEAL NOTHING, THEN CONTACT YOUR RETAILER'S AFTER-SALES DEPARTMENT.

CAUTION!

Unplug the appliance before carrying out any maintenance or repair work.

Aesthetic and functional spare parts in accordance with REGULATION (EU) 2019/2019 (Annex II, point 3.), are made available to professional repairers and end users for a period of 7 years or 10 years (List in Annex II, point 3.a.1 and 3.a.2) from the time the last unit of the model is placed on the market. The list of spare parts and the procedure for ordering them (professional access / special access) are available on the following website: www.interfroidservices.fr or by post at the following address: FRIO - Interfroid Services, 143 Bd Pierre Lefaucheux - 72230 ARNAGE For other functional spare parts not specified in EU regulation 2019/2019, they are available for a period of 10 years. The manufacturer's warranty is 1 year for functional parts.

10. PROBLEMS AND SOLUTIONS

You can solve many simple problems with your wine cooler yourself, thus avoiding having to contact your after- sales department. Try the following suggestions.

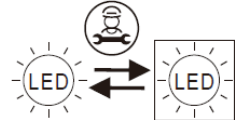
PROBLEM	POSSIBLE CAUSES
Appliance is not running	Appliance is not plugged in Appliance is not turned on Check if voltage of the installation Check the circuit breaker or if fuse has blown
Appliance is not cold enough	Check the temperature control setting Check if ambient temperature is beyond appliance operating temperature The door is opened too frequently The door is not closed properly The door is not sealing properly Insufficient free space around the appliance
The compressor starts and stops frequently	The external temperature is high. A large quantity of bottles has been put into the cellar. The appliance is opened frequently. The door is not properly closed. The cellar has not been correctly set.
LED lights do not operate	The appliance is not plugged in The fuse has blown LED lights are not broken The light switch is off
Vibration	Check and ensure that the appliance is level
The appliance makes a lot of noise	A noise resembling circulating water is produced by the coolant gas and this is normal. At the end of a cooling cycle, you can hear the noise of water circulating. Expansion and contraction of the internal walls may cause a cracking sound. The appliance is not level Check if fan is in good condition
The door does not close properly	The appliance is not level. The door seal is dirty or damaged. The shelves are not positioned correctly. A part of the contents is preventing the door from closing.
LED display is not working properly	Control panel failed Power PCB has broken The appliance is not plugged in The probe is not working

Error codes

Error code	Description
L1	Open circuit of temperature probe
L2	Short circuit of temperature probe
F1	Open circuit of fan in upper zone
F2	Open circuit of fan in lower zone
HOO	High temperature alarm: When temperature is over 25°C for over 6 hours
LOO	Low temperature alarm: When temperature is below 2°C for over 6 hours

Replacing light

This appliance consists of light-emitting diodes (LEDs). This type of diode cannot be changed by the consumer. The lifetime of these LEDs is normally sufficient for no change to be made. If however, and despite all the care taken during the manufacture of your wine cellar, the LEDs were defective, please contact your after-sales service for any intervention.



11. ENVIRONMENT

This appliance is marked according to the European directive 2019/290/CE on Waste Electrical and Electronic Equipment (WEEE). By ensuring this product is disposed of correctly, you will help prevent potential negative consequences for the environment and human health, which could otherwise be caused by inappropriate waste handling of this product.



The symbol on the product, or on the documents accompanying the product, the Crossed Out Wheelie Bin, indicates that this appliance may not be treated as household waste. Instead it shall be handed over to the applicable collection point for the recycling of electrical and electronic equipment, or, if you are buying an equivalent product, to the retailer of the new product. The user is responsible for taking the appliance to the appropriate collection center at the end of its useful life. Selective and appropriate collection for the recycling of no longer used appliances and their disposal and destruction in an environmentally friendly manner, helps to prevent potential negative effects on the environment and health, and encourages the recycling of materials used to make the product.

For more detailed information about treatment, recovery and recycling of this product, please contact your local authority, your household waste disposal service or the retailer where you purchased the product.

12. WARNING

As we continuously improve our products for the benefit of our customers, we reserve the right to modify technical characteristics without notice. Warranties for LA SOMMELIERE brand products are offered exclusively by selected retailers. No part of these instructions may be considered as a supplementary guarantee. FRIO ENTREPRISE cannot be held liable for errors or technical or editorial omissions in this document. Non-binding document.

Antes de utilizar la vinoteca, lea y aplique todas las reglas de seguridad y uso del presente manual.

En primer lugar, le agradecemos la confianza que ha depositado en **LA SOMMELIERE** al adquirir este aparato que, estamos convencidos, cumplirá plenamente sus expectativas.

1. INSTRUCCIONES GENERALES DE SEGURIDAD

Por su seguridad y para utilizar correctamente el aparato, antes de instalarlo y utilizarlo por primera vez, lea atentamente este manual, así como las advertencias y los consejos útiles que contiene. Con la finalidad de evitar que usted resulte herido innecesariamente o que el aparato se estropee, es importante que las personas que vayan a utilizarlo conozcan completamente su funcionamiento, así como sus funciones de seguridad. Conserve estas instrucciones para futuras consultas y guárdelas junto al aparato, de modo que acompañen a este último en caso de que se venda o traslade a otro lugar. Así se garantizará el correcto funcionamiento del mismo.

Conserve este manual para evitar cualquier riesgo de lesiones. El fabricante declina toda responsabilidad en caso de manipulación incorrecta del aparato.

Seguridad de los niños y demás personas vulnerables

- Este aparato pueden utilizarlo niños de 8 años o más, personas con capacidad física, sensorial o mental reducida o personas que no hayan aprendido a utilizar el aparato, siempre que estén bajo la supervisión de una persona informada y consciente de los riesgos que ello implica. Los niños no deben jugar con el aparato.
- La limpieza y el mantenimiento del aparato no deben llevarlos a cabo niños, excepto si son mayores de 8 años y están vigilados.
- Mantenga todos los componentes del embalaje fuera del alcance de los niños, ya que existe riesgo de asfixia.
- Riesgo de atrapamiento de niños. El riesgo de atrapamiento y asfixia de los niños no son problemas del pasado. Los aparatos desechados o

abandonados siguen siendo peligrosos... incluso si van a "dejarse en el garaje unos días".

- Si decide desechar el aparato, desenchúfelo de la toma mural, corte el cable de conexión (tan cerca del aparato como le sea posible) y retire la puerta para impedir que los niños jueguen con ella y se electrocuten o se encierren en el interior del aparato.
- Si el aparato, provisto de una junta de puerta magnética, debe reemplazarse por otro aparato provisto de un pestillo en la puerta o en la junta, compruebe que dicho pestillo no funciona antes de deshacerse del aparato. De este modo, se evitará que el aparato se convierta en una trampa para los niños.
- Mantenga el aparato y el cable fuera del alcance de niños menores de 8 años.
- NOTA: los niños entre 3 y 8 años pueden cargar y descargar el aparato.
- Antes de tirar su vieja vinoteca: saque la puerta. Coloque los estantes en un lugar en donde los niños no puedan escalar por dentro fácilmente.
- Las bolsas de plástico pueden ser peligrosas. Para evitar cualquier riesgo de asfixia, mantenga esta bolsa fuera del alcance de los niños.

Seguridad general

ATENCIÓN — Este electrodoméstico está previsto para utilizarse en una vivienda.

ATENCIÓN — Para evitar un peligro debido a la inestabilidad del aparato, debe fijarse de acuerdo con las instrucciones.

ATENCIÓN — No guarde bajo ninguna circunstancia sustancias inflamables como aerosoles dentro del aparato, ya que podrían derramarse.

ATENCIÓN — Si el cable de alimentación está estropeado, deberá reemplazarlo inmediatamente solicitándolo al fabricante o a un distribuidor cualificado para evitar cualquier riesgo de electrocución.

ATENCIÓN — No utilizar dispositivos mecánicos ni ningún otro medio para acelerar el proceso de descongelación distintos de los recomendados por el fabricante.

ATENCIÓN — No estropee el circuito de refrigeración.

ATENCIÓN — No utilice aparatos eléctricos dentro del compartimento, • excepto si estos últimos son aceptados por el fabricante.

ATENCIÓN — El refrigerante y el gas de soplado de aislamiento son inflamables. Cuando se deseche el electrodoméstico, hacerlo en un centro de eliminación de residuos autorizado. No exponer a las llamas.

ATENCIÓN — El refrigerante de estos aparatos es el R600a, los artículos inflamables y explosivos no deberían ponerse cerca del armario para evitar que se produzca fuego o una explosión.

Líquido refrigerante

En el circuito refrigerante del aparato se utiliza isobutano refrigerante (R600a). Se trata de un gas natural sumamente inflamable y, por tanto, peligroso para el medio ambiente. Compruebe que no se dañe ninguno de los componentes del circuito de refrigeración durante el transporte y la instalación del aparato. El refrigerante (R600a) es un líquido inflamable.

Atención: riesgo de incendio

Si el circuito de refrigeración resultara dañado:

- ✓ Evite las llamas abiertas y cualquier otra fuente de inflamación.
 - ✓ Ventile bien la habitación en la que se encuentre el aparato. Es peligroso realizar cualquier tipo de modificación que afecte a la composición del aparato.
- Cualquier daño provocado al cable puede causar un cortocircuito o una electrocución.

Seguridad eléctrica

- Declinamos toda responsabilidad en caso de incidente causado por una mala instalación eléctrica.
- El cable de alimentación no debe alargarse. No utilice ningún alargador, ningún adaptador ni ninguna toma múltiple.
- Asegurarse de que el cable de alimentación no esté aplastado ni estropeado. Si el cable está aplastado o estropeado, podría sobrecalentarse y provocar un incendio.
- Asegurarse de tener acceso al enchufe de la red eléctrica del electrodoméstico.
- No tirar del cable principal
- No elimine en ningún caso la toma de tierra.

- Si el enchufe de alimentación está suelto, no insertar el cable de alimentación. Existe riesgo de descarga eléctrica o incendio.
- No se debe poner en funcionamiento el electrodoméstico sin la tapa de la lámpara de iluminación interior.
- Desconecte el aparato antes de cambiar la bombilla.
- La vinoteca se aplica solamente con suministro de alimentación de corriente alterna monofásica de 220~240 V/50 Hz.
- Si el cable de alimentación está estropeado, no lo reemplace. Póngase en contacto con el servicio posventa.
- La toma de corriente debe estar accesible fácilmente pero fuera del alcance de los niños. En caso de duda, consulte al instalador

Utilización diaria

- Este aparato está diseñado para ser utilizado exclusivamente para el almacenamiento de vino.
- No almacene en ningún caso sustancias ni líquidos inflamables dentro del aparato, pues implicaría un riesgo de explosión.
- No ponga en funcionamiento otros aparatos eléctricos dentro del aparato (batidoras, heladeras eléctricas, etc.).
- Cuando desenchufe el aparato, agarre la toma con las manos y no tire del cable.
- No colocar objetos calientes cerca de los componentes de plástico de este electrodoméstico.
- Deben cumplirse estrictamente las recomendaciones de almacenamiento de los electrodomésticos prescritas por el fabricante. Consultar las instrucciones correspondientes de almacenamiento.
- No exponga el aparato directamente al sol.
- El aparato debe mantenerse alejado de velas, luminarias y demás llamas abiertas para evitar riesgos de incendio.
- Este electrodoméstico está destinado a guardar bebidas comunes de una vivienda, tal y como se explica en este manual de instrucciones.
- El aparato es pesado. Sea prudente cuando tenga que desplazarlo. Si el aparato está provisto de ruedas, recuerde que estas sirven únicamente para facilitar pequeños movimientos. No lo desplace en trayectos largos.
- No utilizar nunca la base, los cajones, las puertas, etc. como sostén o soporte.
- Para evitar que caigan objetos e impedir el deterioro del aparato, no sobrecargue los compartimentos del aparato.

Atención: limpieza y mantenimiento

- Antes de realizar el mantenimiento, desconecte el aparato y corte la corriente.

- No limpie el aparato con objetos metálicos, sistemas a vapor, aceites volátiles, disolventes orgánicos o componentes abrasivos.
- Nunca limpie ninguna parte del aparato con fluidos inflamables. Los humos pueden crear un peligro de incendio o explosión.
- No utilice objetos cortantes ni puntiagudos para retirar el hielo. Utilice un rascador de plástico.

Información importante acerca de la instalación

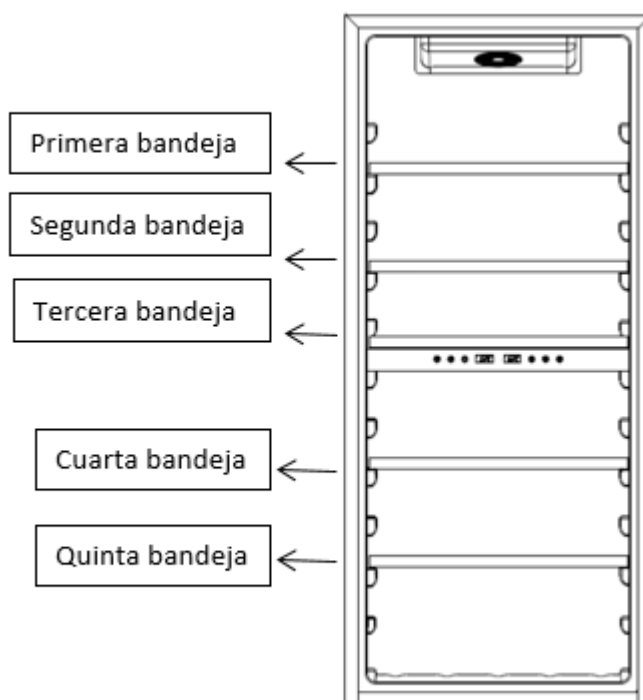
- Evite colocar la unidad en zonas húmedas.
- Mantener el electrodoméstico alejado de la luz directa del sol y de las fuentes de calor (estufa, calentador, radiador, etc.). La luz directa del sol puede afectar a la capa acrílica y las fuentes de calor pueden aumentar el consumo eléctrico. El frío extremo o las temperaturas ambiente de calor también pueden provocar funcionamientos inadecuados de los electrodomésticos.
- Enchufe la vinoteca en una toma de corriente exclusiva apropiadamente instalada con toma de tierra. Bajo ninguna circunstancia corte o quite la tercera clavija (tierra) del cable de alimentación. Cualquier pregunta que tenga sobre la potencia y/o puesta a tierra debe dirigirse a un electricista cualificado o un centro de servicio de productos autorizado.
- Para que las conexiones eléctricas sean correctas, siga las instrucciones que se proporcionan en este manual.
- Desembale el aparato y compruebe visualmente que no esté dañado. No conecte el aparato si está dañado. Indique los daños constatados en el punto de venta donde lo haya adquirido. En ese caso, conserve el embalaje.
- Se recomienda esperar al menos veinticuatro horas para conectar el aparato a la corriente para que el compresor cuente con el aceite suficiente.
- Se requiere una buena circulación del aire para evitar riesgos de sobrecalentamiento. Para que la ventilación sea suficiente, siga correctamente las instrucciones de instalación proporcionadas.
- Cuando sea posible, evite que el aparato toque las paredes murales o entre en contacto con elementos calientes (compresor, condensador) para evitar riesgos de incendio. Respete en todo momento las instrucciones de instalación.
- El aparato no debe estar situado cerca de radiadores o de fogones de cocción.
- Una vez que se haya instalado el aparato, compruebe que se puede acceder bien a las tomas.
- Al colocar el aparato, asegúrese de que el cable de alimentación no esté atrapado o dañado.
- Su dispositivo no está diseñado para colocarse en un garaje, sótano o ubicación similar.

Ahorro de energía

Siga las siguientes recomendaciones para limitar el consumo eléctrico del aparato:

- ✓ Instálelo en un lugar adecuado (véase el capítulo “Instrucciones de instalación”).
- ✓ Mantenga las puertas abiertas el menor tiempo posible.
- ✓ Para que el aparato funcione correctamente, limpie periódicamente el condensador (véase el capítulo “Mantenimiento”).
- ✓ Revise periódicamente las juntas de las puertas y asegúrese de que cierren siempre correctamente. Si no es así, póngase en contacto con el servicio posventa.

Recomendaciones de diseño: Se recomienda el siguiente diseño del equipo de su electrodoméstico (estantes, etc.) para que la energía se utilice de la manera más racional posible para el electrodoméstico.



El termostato del dispositivo es electrónico y permite regular la temperatura entre 5 y 20 grados.

Para el almacenamiento de vino, se recomienda configurar su dispositivo a 12 grados. Esta temperatura se puede adaptar según el tipo de vino almacenado.

Ajustar la temperatura por encima de los 12 grados reducirá el consumo de energía del aparato.

Establecer la temperatura por debajo de 12 grados aumentará el consumo de energía del

aparato.

Algunos modelos permiten configurar diferentes niveles de temperatura en la misma bodega.

El dispositivo asegura que la temperatura se mantenga mientras esté en funcionamiento y se utilice en condiciones normales de uso. La temperatura dentro del aparato puede verse influenciada por muchos factores: temperatura ambiente, exposición a la luz solar, número de puertas abiertas y cantidad de botellas almacenadas... Leves cambios de temperatura son perfectamente normales.

Reparación de averías

- Las operaciones eléctricas debe efectuarlas un técnico cualificado y competente.
- Este aparato debe repararlo un centro de reparación autorizado y solo deben utilizarse piezas originales.

Este aparato está reservado para uso doméstico exclusivamente. El fabricante declina toda responsabilidad si el aparato se destina a otros usos.

Este aparato está diseñado para almacenar vino únicamente.

Este aparato de refrigeración no está diseñado para ser utilizado como un aparato integrado.

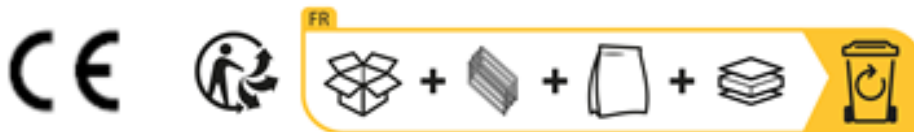


R600a

Instrucciones de seguridad

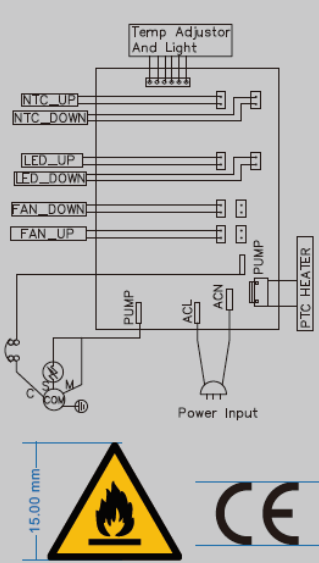
- Atención: No obstruya ninguna rejilla de ventilación del aparato.
- Atención: No almacene sustancias explosivas como sprays de aerosol inflamables con propulsor en este aparato.
- Atención: No estropee el circuito frigorífico del aparato.
- Atención: Las unidades de refrigeración que funcionan con isobutano (R600a) no pueden ubicarse en zonas con fuentes de ignición (por ejemplo, contactos eléctricos no sellados o lugares en los que se acumule fluido frigorígeno en caso de fuga). El tipo de fluido frigorígeno se indica en la placa descriptiva del armario.
- Atención: No utilice aparatos eléctricos en los compartimentos del aparato, excepto si son del tipo recomendado por el fabricante.

Este aparato cumple todas las directivas europeas vigentes y sus posibles modificaciones.



2. DATOS TÉCNICOS

Ejemplo de placa de características:

la Sommelière		ELECTRIC DIAGRAM Schéma électrique	
Référence	SLS102DZ		
Service Ref	SLS102DZ/1		
S/N	204200001		
Modèle usine	KWD-102		
Classe climatique	SN/N/ST		
Volume Total Net	233L		
Consommation d'énergie annuelle	173kWh/an		
Consommation jour d'énergie à 16°C	0.181kWh/24h		
Consommation jour d'énergie à 32°C	0.765kWh/24h		
Gaz réfrigérant / Quantité	R600a/35g		
Agent isolant	Cyclopentane		
Voltage	220-240V		
Fréquence	50Hz		
Ampérage	1A		
Puissance maximum	175W		
Puissance de la lampe	2W		
Classe de protection contre les chocs électriques	II		
		Made in PRC FRIO Entreprise – La Sommelière 143 Bld Pierre Lefaucheux 72230 Arnage (France)	

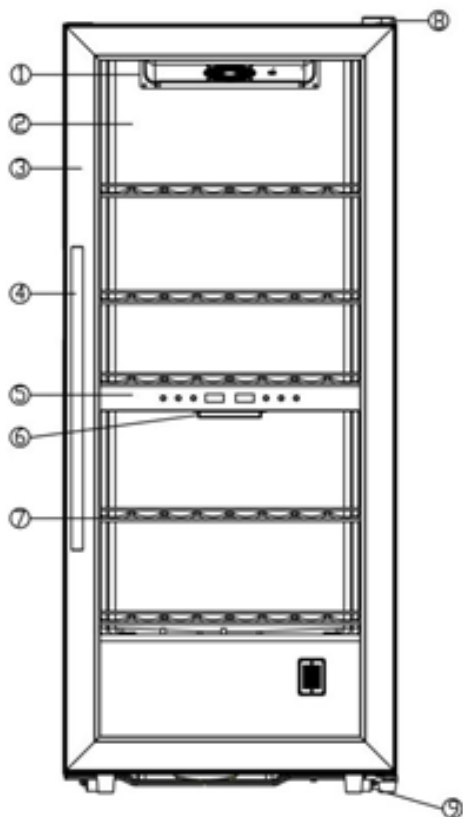
La placa de características pegada en el interior o en la parte posterior del aparato (según el modelo) contiene toda la información específica de la vinoteca.

Le aconsejamos que anote el número de serie en este manual antes de la instalación, para consultarlo cuando lo necesite (intervención técnica, solicitud de asistencia...).

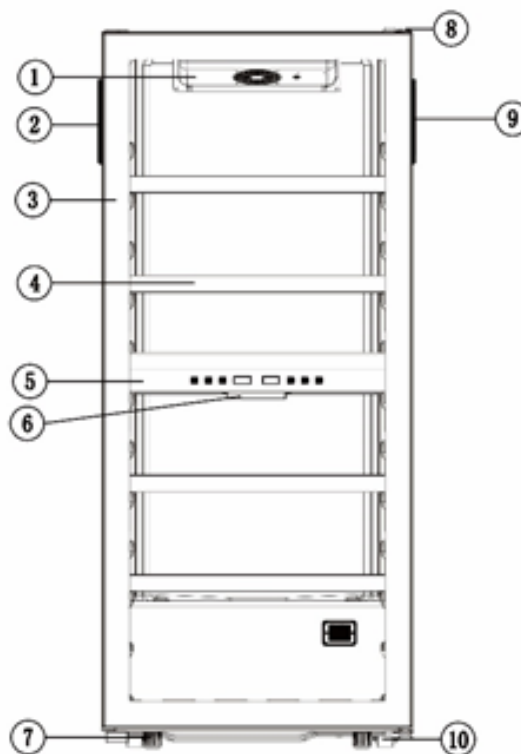
Una vez instalada y cargada la vinoteca, resulta más complicado acceder al número de serie.

ATENCIÓN: sin esta información no podremos proporcionarle ninguna asistencia.

3. DESCRIPCIÓN



SLS102DZ – SLS102DZS



SLS102DZBLACK

1	Ventilador		1	Ventilador
2	Bodega		2	Integrada Empuñadura (izquierda)
3	Puerta		3	Puerta
4	Empuñadura		4	Estantería
5	Panel de control		5	Panel de control
6	LED		6	Luces led
7	Bandeja		7	Pies ajustables
8	Bisagra superior		8	Bisagra superior
9	Patas ajustables		9	Integrada Empuñadura (derecha)
			10	Bisagra inferior

Para obtener más información sobre su producto, consulte la base de datos de EPREL en línea. Según se define en el Reglamento Delegado de la Comisión (UE) 2019/2016, toda la información relacionada con este aparato de refrigeración está disponible en la Base

EPREL (Base de datos europea de productos para el etiquetado energético). Esta base de datos le permite consultar la información y documentación técnica de su aparato frigorífico. Puede acceder a la base de datos EPREL escaneando el código QR en la etiqueta energética de su aparato o directamente en: www.ec.europa.eu e ingresando el modelo de su aparato de refrigeración.

4. INSTRUCCIONES DE INSTALACIÓN

Antes de utilizar este electrodoméstico

- Retire el embalaje exterior e interior.
- Antes de conectar el electrodoméstico a la fuente de alimentación, mantenerlo recto durante aproximadamente 24 horas. De este modo, se reducirá la posibilidad de que se produzcan funcionamientos inadecuados en el sistema de refrigeración a causa de las manipulaciones durante el transporte.
- Limpie el interior con un paño suave y agua tibia.
- Cuando se deshaga de su aparato, escoja un punto limpio autorizado.
- Sitúe su vinoteca en un piso lo suficientemente fuerte para soportarla cuando esté completamente cargada. Para nivelar su vinoteca, ajuste las patas frontales de nivelación bajo la vinoteca.
- Se necesita una ventilación adecuada, no bloquear la salida frontal de aire.
- No diseñado para colocarse en un sótano.
- El electrodoméstico solamente puede utilizarse en interiores.
- Esta vinoteca ha sido diseñada para una instalación independiente.
- Conecte la vinoteca a una toma única, dejando un espacio de entre la parte posterior de la vinoteca y la pared. Calce el aparato correctamente y ajuste su horizontalidad (se aconseja el uso de un nivel de burbujas). Esto evitará cualquier movimiento debido a la inestabilidad, que generaría ruidos y vibraciones, y garantizará la perfecta hermeticidad de la puerta.
- El uso previsto de este aparato es exclusivamente el almacenamiento de vino.
- Este aparato uso refrigerante inflamable. Por lo tanto, no dañe las tuberías de refrigerante durante el transporte.

Atención

- Este dispositivo solo debe instalarse en **una instalación gratuita**, en ningún caso **debe instalarse de forma integrada o integrable**.
- Almacene las botellas cerradas.
- No sobrecargue el aparato.
- No abra la puerta más de lo que fuera necesario.
- No cubra las parrillas con hojas de aluminio o cualquier otro material que pudiese

impedir una buena circulación del aire.

- Si la bodega de vino debe dejarse vacía durante un largo período, se sugiere desconectar el aparato y después limpiarla meticulosamente, dejar la puerta entreabierta para que el aire circule y prevenga la formación de mohos y olores.

ATENCIÓN: mantener este electrodoméstico alejado de cualquier sustancia que pueda causar ignición.

Rangos de temperatura ambiente y clase climática del dispositivo:

Este aparato está indicado para funcionar en habitaciones con una temperatura ambiente muy específica, esta clase climática se indica en la placa de identificación.

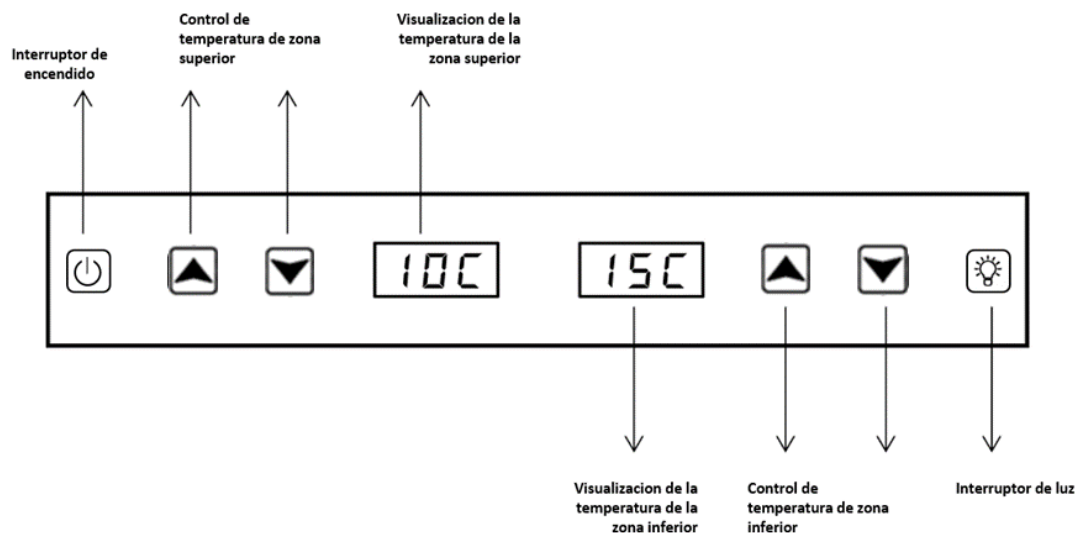
La temperatura ambiente afecta la temperatura interior, la humedad de su bodega y el funcionamiento del compresor. Su dispositivo puede funcionar a una temperatura ambiente de entre 5 °C y 20 °C. Fuera de estos límites, su dispositivo no puede garantizar un funcionamiento normal y puede provocar averías.

Para un funcionamiento óptimo y para lograr el rendimiento deseado, el dispositivo ha sido diseñado para funcionar a una temperatura ambiente entre 23°C y 25°C. Una temperatura ambiente superior o inferior a 23-25 °C puede afectar el rendimiento del aparato para alcanzar la temperatura establecida deseada.

CLASE	SÍMBOLO	RANGO DE TEMPERATURAS AMBIENTE (°C)
Extensión de temperaturas	SN	Desde +10 a+32
Temperatura	N	Desde +16 a+32
Subtropical	ST	Desde +16 a+38
Tropical	T	Desde +16 a+43

5. INSTRUCCIONES DE UTILIZACIÓN

➤ Barra de control



Este electrodoméstico tiene dos zonas.

El rango de temperatura de SLS102DZ, SLS102DZS & SLS102DZBLACK :

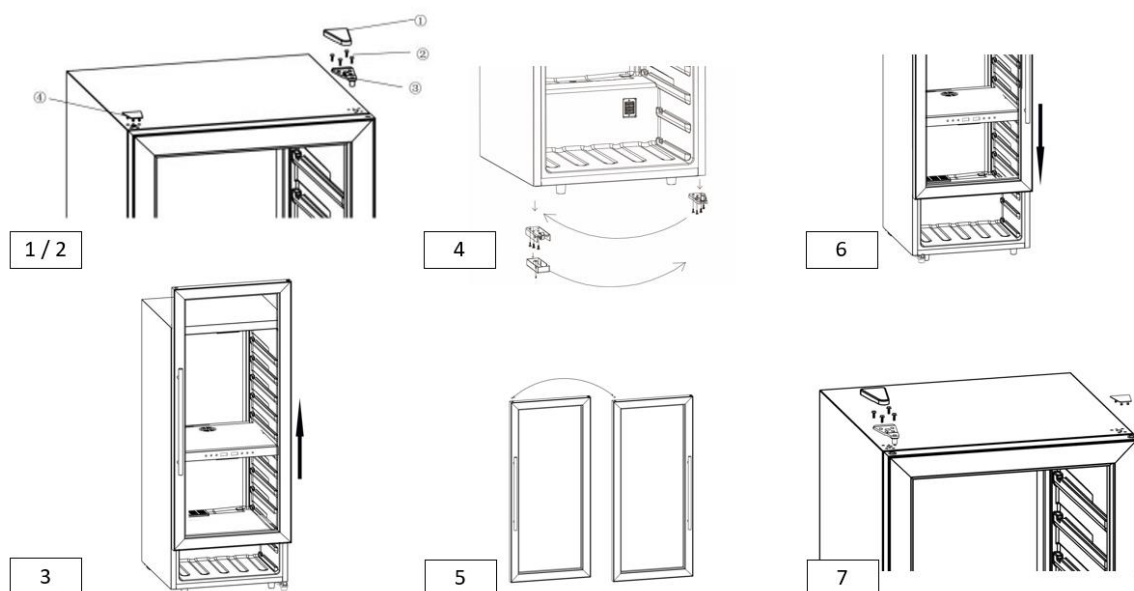
- zona superior es de 5-12°C
- zona inferior 12-18°C.

- Presione el interruptor de encendido durante 3 segundos para encender o apagar el aparato
- Presione el botón de control de temperatura "▲" y "▼" juntos durante 3 segundos para cambiar la pantalla LED de Celsius a Fahrenheit
- Puede establecer la temperatura deseada presionando "▲" o "▼" de cada zona
- La temperatura aumentará / disminuirá en 1 ° C con cada presión de los botones.

IMPORTANTE: para optimizar el funcionamiento del aparato, es importante programar las temperaturas respetando una diferencia de 10°C como máximo entre el compartimento superior e inferior (18 y 8°C por ejemplo).

Puerta reversible SLS102DZ – SLS102DZS

Esta puerta del electrodoméstico es reversible, la puerta está configurada para tener bisagras a la derecha en el momento de la compra, puede cambiarla a la izquierda siguiendo las instrucciones a continuación:

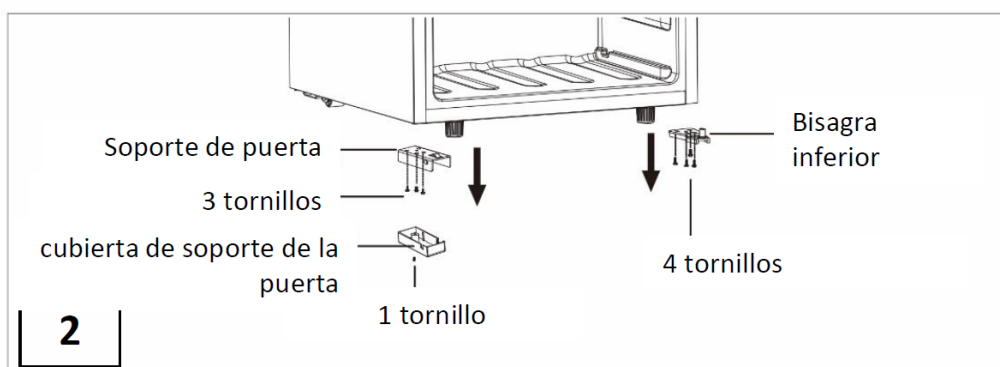
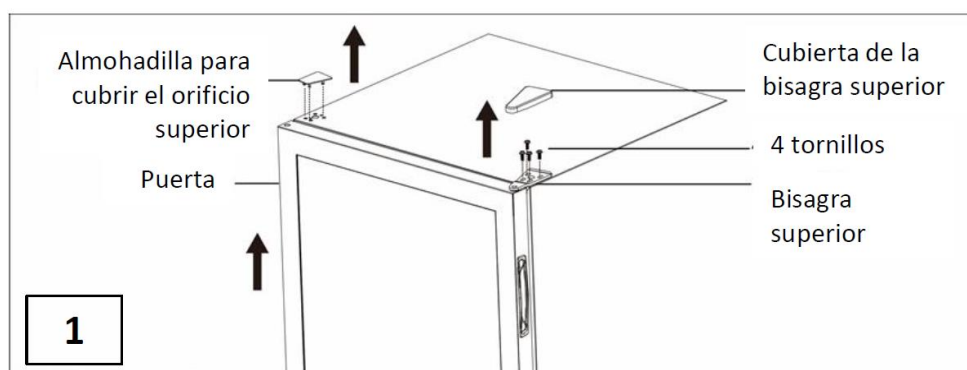


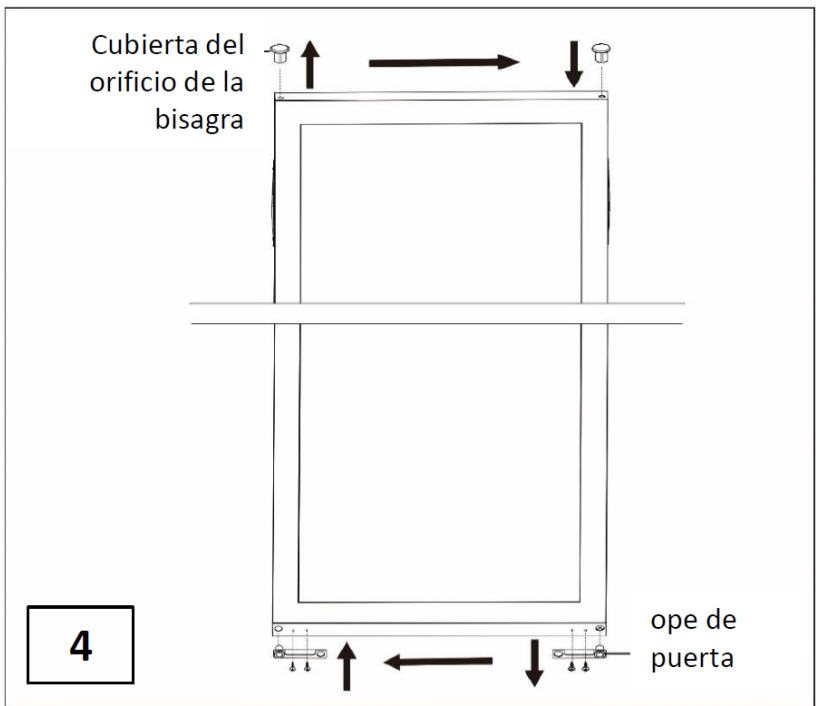
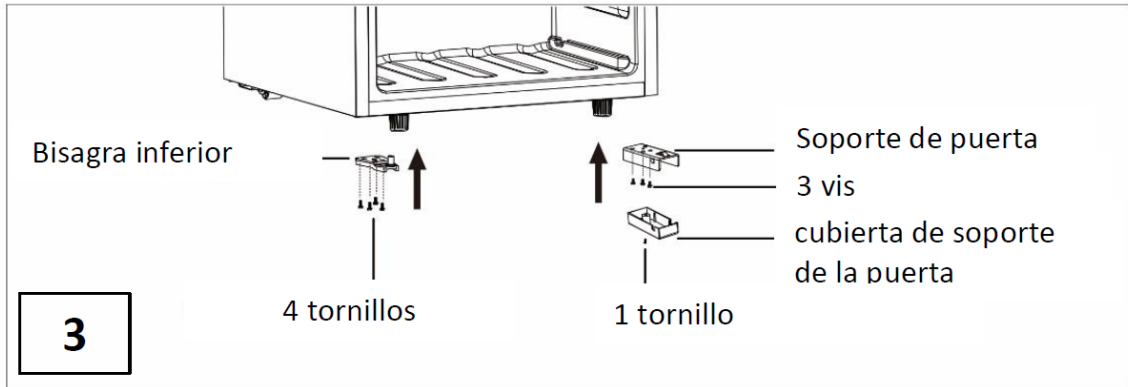
1. Cerrar la puerta
2. Retire la cubierta de la bisagra superior derecha ①, y luego desatornille ② y desmonte la bisagra ③.
Retire la almohadilla de la cubierta del orificio de la bisagra izquierda ④
3. Retire la puerta del armario abriéndola ligeramente y levantándola
4. Quite las partes inferiores de la bisagra a la derecha y luego instálelas a la izquierda
Retire las piezas de soporte de la puerta a la izquierda y luego instálelas a la derecha
5. Gire la puerta 180 °
6. Levante ligeramente la puerta, muévala hacia abajo hasta encajar en el pivote de la puerta en la bisagra inferior.
7. Reubique la parte de la bisagra superior a la izquierda y cubra el orificio de la bisagra derecha con la almohadilla negra

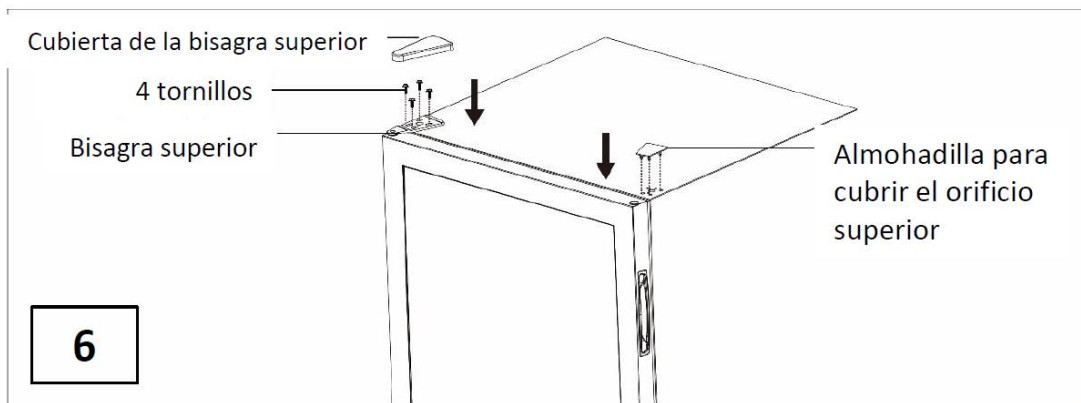
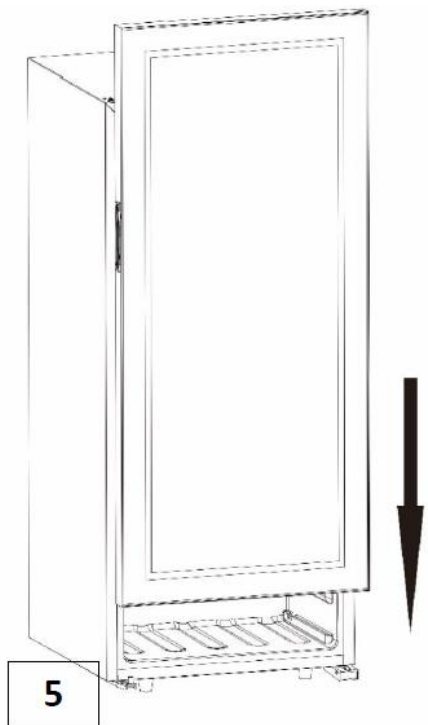
Puerta reversible SLS102DZBLACK

Esta puerta del electrodoméstico es reversible, la puerta está configurada para tener bisagras a la derecha en el momento de la compra, puede cambiarla a la izquierda siguiendo las instrucciones a continuación:

1. Cierre la puerta, retire la cubierta de la bisagra superior y la almohadilla de la cubierta del orificio superior en el lado superior con un destornillador de cabeza plana. Retire la bisagra superior desatornillando 4 piezas de tornillos de cabeza hexagonal, luego retire la puerta del gabinete con cuidado abriendo la puerta ligeramente y levantarla y dejarlo a un lado. Atención: La puerta es pesada, manéjela con cuidado con un asistente.
2. Después de quitar la puerta, acueste el enfriador de vinos sobre una alfombra suave. Retire la bisagra inferior en la parte inferior derecha y el soporte de la puerta en la parte inferior izquierda.
3. Instale la bisagra inferior en la parte inferior izquierda y el soporte de la puerta en la parte inferior derecha.
4. Mueva la tapa del orificio de la bisagra (en la parte superior de la puerta) del lado izquierdo al lado derecho. Mueva el tope de la puerta (en la parte inferior de la puerta) del lado derecho al lado izquierdo con un destornillador Philips.
5. Sostenga la puerta con cuidado y colóquela encima de la bisagra inferior.
6. Instale la bisagra superior en la parte superior izquierda del gabinete y cubra el orificio superior con una almohadilla para cubrir el orificio superior.







6. EQUIPOS

Sistema de climatización

Según los especialistas, la temperatura ideal de conservación de los vinos es de aproximadamente 12°C, en una horquilla de 10 a 14°C. No se debe confundir con la temperatura de servicio, que varía según las peculiaridades de cada tipo de vino de 5 a 20°C.

Es especialmente importante evitar las variaciones bruscas de temperatura. Diseñado por especialistas y para enófilos, este aparato, a diferencia de un simple frigorífico, tiene en cuenta la sensibilidad de los grandes caldos a las variaciones bruscas de temperatura, garantizando un control para obtener una **temperatura media constante**.

Sistema antivibraciones

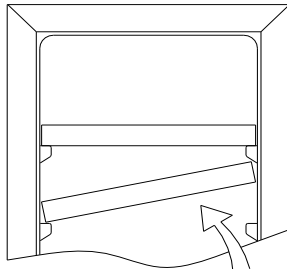
El compresor frigorífico está equipado con amortiguadores especiales (silent-blocks) y la cuba interior está aislada del armazón por una gruesa capa de espuma de poliuretano. Estas características permiten evitar la transmisión de vibraciones a los vinos.

Desescarche

La vinoteca está equipada con un ciclo automático de desescarche. Durante la parada del ciclo de refrigeración, las superficies refrigeradas del aparato se desescarchan de forma automática. El agua de desescarche así recuperada es evacuada hacia un depósito que se encuentra en la parte posterior del aparato, cerca del compresor. El calor que produce el compresor permite la evaporación del agua condensada que queda en el depósito.

Bandejas

- Para evitar el deterioro de la junta de la puerta, asegúrese de que la puerta esté bien abierta antes de retirar las bandejas para colocar o retirar las botellas.
- Para acceder de forma más sencilla al contenido de las bandejas debe deslizar la bandeja hacia el exterior aproximadamente 1/3. Las bandejas están diseñadas con un tope a cada lado para evitar que las botellas se caigan.
- Para retirar o colocar una bandeja, inclínela como se muestra en el dibujo y tire o empuje, según el caso.



7. CARGA

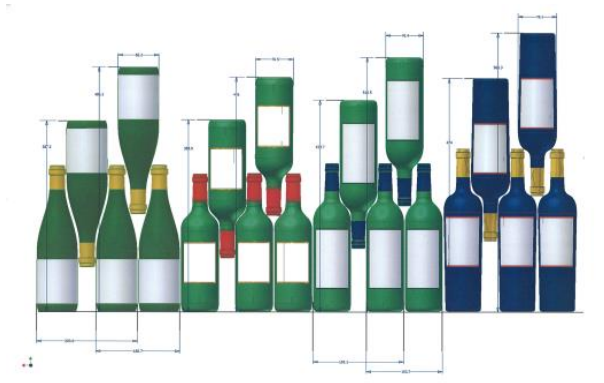
Las cantidades máximas de carga de botellas se indican a título orientativo, no son contractuales y permiten (al igual que la capacidad de los frigoríficos) tener una estimación rápida del tamaño del aparato.

Estas cantidades corresponden a unas pruebas realizadas con una botella estándar: la botella tipo «bordelesa ligera de 75 cl» (la normalización reconoce para cada forma de botella un origen geográfico: bordelesa, borgoñona, provenzal, etc., y un tipo: tradición, pesada, ligera, flauta, etc., cada uno con diámetros y alturas diferentes).

En realidad, se podrían colocar, en un caso extremo, más botellas en apilado monotipo y sin

bandejas, pero una «vinoteca variada» se compone de una gran variedad de botellas y el aspecto «práctico» de la gestión diaria de una vinoteca limita su carga. Por tanto, probablemente coloque usted una carga algo menor que la cantidad máxima indicada.

Tipos de botellas:

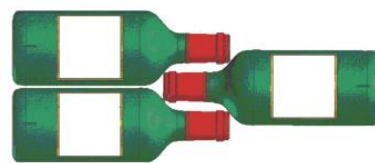


Aquí tenemos 4 tipos de botellas de 75 cl, borgoñonas y bordelesas, de dimensiones diferentes. Existen otros muchos otros tipos, de tamaño y forma diferentes. Puede observar las diferencias de colocación según la altura de las botellas, el diámetro y la manera de cruzarlas.

Por ejemplo, si cargamos una vinoteca exclusivamente con botellas de tipo Borgoña, observaremos que nos quedamos aproximadamente un 30% por debajo de la cantidad inicial calculada a partir de las botellas de tipo Burdeos.

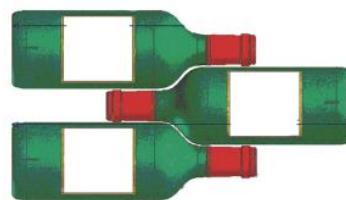
Tipos de cruzamiento:

Cuello con cuello:



¡Fíjese en la diferencia de profundidad!

Cuello entre cuerpos:



Ejemplos de temperaturas de servicio

A tener en cuenta en las degustaciones para no perderse la riqueza de los aromas de los vinos.

Grandes vinos de Burdeos – Tintos	16 – 17°C
Grandes vinos de Borgoña – Tintos	15 – 16°C
“Grands crûs” de vinos blancos secos	14 – 16°C
Tintos ligeros, afrutados, jóvenes	11 – 12°C
Rosados de Provenza, vinos jóvenes	10 – 12°C
Blancos secos y vinos tintos de la tierra	10 – 12°C
Vinos blancos de la tierra	8 – 10°C
Champanes	7 – 8°C
Vinos licorosos	6°C

8. MANTENIMIENTO

Antes de limpiar el aparato (operación que se debe realizar regularmente), desconéctelo retirando el cable de alimentación de la toma de corriente o desconectando el fusible del que dependa.

Antes de la primera utilización y de forma regular, aconsejamos que limpie el interior y el exterior (cara delantera, laterales y parte superior) con una mezcla de agua tibia y un detergente suave. Aclare con agua limpia y deje que se seque completamente antes de volver a conectarlo. No utilice disolventes ni agentes abrasivos.

Al encender el aparato por primera vez, pueden producirse olores residuales. En ese caso, ponga a funcionar el aparato en vacío durante unas horas con la temperatura más fría. El frío eliminará estos posibles olores

¿Qué hacer si se produce un corte de electricidad?

La mayoría de los cortes de electricidad se resuelven en poco tiempo. Un corte de 1 o 2 horas no afectará a la temperatura de su vinoteca. Para proteger los vinos durante los cortes de electricidad, abra la puerta lo menos posible. En caso de cortes más prolongados, adopte las medidas necesarias para proteger los vinos.

- Si el aparato está desconectado, apagado o se ha producido un corte de electricidad, debe esperar de 3 a 5 minutos antes de volver a encenderlo. Si intenta encenderlo antes de ese tiempo, el compresor únicamente se pondrá a funcionar al cabo de 3 o 5 minutos (si la temperatura lo requiere).
- Al encender el aparato por primera vez tras una parada prolongada, en el momento del encendido es posible que las temperaturas seleccionadas no se correspondan con las que se

muestran. Esto es normal. Se debe esperar unas horas para que estas recuperen la estabilidad.

Período de vacaciones

- **Vacaciones cortas:** deje la vinoteca funcionando durante las vacaciones de menos de tres semanas.
- **Vacaciones largas:** si el aparato no se va a usar durante varios meses, retire todos los elementos y apague el aparato. Limpie y seque el interior a fondo. Para prevenir los olores y la formación de moho, deje la puerta ligeramente abierta: dejándola bloqueada abierta si es necesario.

Si debiese desplazar la bodega de vino

- Saque todas las botellas que estén en la cuba y fije los elementos móviles.
- Para evitar dañar los tornillos de puesta a nivel de los pies, atorníllelos a fondo en su base.
- Almacénelo con la puerta cerrada.
- Desplace el aparato en posición vertical.
- Protéjalo con mantas o cualquier otra protección similar.

9. EN CASO DE AVERÍA

A pesar de todo el cuidado que ponemos en la fabricación de nuestros productos, las averías no se pueden descartar completamente. Antes de ponerse en contacto con el servicio posventa de su distribuidor, compruebe que:

- La toma de corriente está conectada
- No se ha producido un corte de electricidad
- La avería no tenga su origen en alguna de las situaciones descritas en el cuadro que figura al final de este manual

IMPORTANTE: si el cable de alimentación que se incluye está deteriorado, debe ser sustituido por el fabricante o por un servicio autorizado por la marca o por el distribuidor. En cualquier caso y para evitar cualquier riesgo de lesión, el cable lo debe sustituir personal cualificado.

SI ESTAS REVISIONES NO DAN RESULTADO, PÓNGASE EN CONTACTO CON EL SERVICIO POSVENTA DE SU DISTRIBUIDOR.

¡ATENCIÓN!

¡Desconecte la toma mural antes de realizar cualquier operación de limpieza o reparación!

Las piezas de recambio estéticas y funcionales de conformidad con el REGLAMENTO (UE) 2019/2019 (anexo II, punto 3), se ponen a disposición de los reparadores profesionales y usuarios finales durante un período de 7 o 10 años (lista en el anexo II, punto 3). .a.1 y 3.a.2) desde la puesta en el mercado de la última unidad del modelo. La lista de repuestos y el procedimiento para solicitarlos (acceso profesional / acceso especial) están disponibles en el siguiente sitio web: www.interfroidservices.fr o por correo postal en la siguiente dirección: FRIO - Interfroid Services, 143 Bd Pierre Lefaucheux - 72230 ARNAGE Para otras piezas de repuesto funcionales no especificadas en el reglamento de la UE 2019/2019, están disponibles por un período de 10 años. La garantía del fabricante es de 1 año para las piezas funcionales.

10. SOLUCIÓN DE PROBLEMAS

Usted mismo puede resolver muchos problemas sencillos de la vinoteca sin recurrir al servicio postventa. Consulte las siguientes sugerencias:

PROBLEMA	CAUSA POSIBLE
La bodega no se enciende	<ul style="list-style-type: none">• La toma no está conectada• El botón marcha/parada se encuentra en posición parada• El fusible de su instalación eléctrica ha saltado.
La bodega no enfría lo suficiente	<ul style="list-style-type: none">• Controle la temperatura elegida• La temperatura externa supera a la temperatura de uso de la bodega• La bodega se abre con mucha frecuencia• La puerta no está bien cerrada• La junta de la puerta no es estanca
El compresor arranca y se para con frecuencia	<ul style="list-style-type: none">• La temperatura externa es elevada• Se ha puesto una gran cantidad de botellas en la bodega• La bodega se abre con mucha frecuencia• La puerta no está bien cerrada• El regulado no se ha realizado correctamente• La junta de la puerta no es estanca
La luz no	<ul style="list-style-type: none">• La toma no está conectada

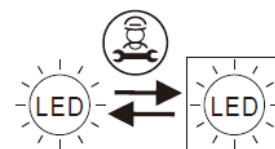
funciona	<ul style="list-style-type: none"> • El fusible de su instalación eléctrica ha saltado • El LED está fuera de servicio • El botón de la luz está en parada
Vibraciones	<ul style="list-style-type: none"> • Controle y asegúrese de que la bodega se encuentra bien nivelada • El panel de control está averiado • Un ruido semejante al del agua que circula se produce por el gas refrigerante, lo que es norma
La bodega parece hacer un poco de ruido	<ul style="list-style-type: none"> • Al final del ciclo del compresor puede que se oiga un ruido de agua que circula • Las contracciones y expansiones de las paredes internas pueden provocar chasquidos • La bodega no se encuentra nivelada
La puerta no cierra bien	<ul style="list-style-type: none"> • La bodega no se encuentra nivelada • La junta de la puerta está sucia o deteriorada • Las bandejas no están bien colocadas • Una parte del contenido impide que la puerta se cierre.

Código de error

Código de error	Descripción
L1	Circuito abierto de sonda de temperatura
L2	Cortocircuito de la sonda de temperatura
F1	Circuito abierto de ventilador en zona superior
F2	Circuito abierto de ventilador en zona inferior
HOO	Alarma de temperatura alta: cuando la temperatura supera los 25 °C durante más de 6 horas
LOO	Alarma de baja temperatura: cuando la temperatura es inferior a 2°C durante más de 6 horas

Sustitución de la LÁMPARA de iluminación

Este aparato está compuesto por diodos electroluminiscentes (LED). Este tipo de diodo no puede ser cambiado por el usuario. La duración de estos LED es la suficiente para que no deba realizarse ningún cambio. Si, a pesar de todo el esfuerzo puesto en la fabricación de su vinoteca los LED resultaran defectuosos, póngase en contacto con su servicio postventa para una eventual intervención.



11. ENTORNO

Este electrodoméstico está marcado conforme a la Directiva europea 2019/290/CE relativa a los residuos de aparatos eléctricos y electrónicos (RAEE). Al garantizar que este producto se deseche de manera correcta, se está ayudando a impedir que existan posibles consecuencias negativas para el entorno y la salud humana, lo que podría estar causado de otro modo por un manejo inadecuado de los residuos de este producto.



El símbolo del contenedor de basura tachado que figura en el aparato indica que, al final de su vida útil, este producto deberá tratarse de forma separada de los demás residuos domésticos. Por tanto se deberá trasladar a un centro de recogida selectiva para aparatos eléctricos y/o electrónicos, o si adquiere un aparato equivalente, al distribuidor del aparato nuevo.

El usuario es responsable de trasladar el aparato, al final de su vida útil, al centro de recogida apropiado. Una recogida selectiva y adecuada, con el fin de que el aparato sea reciclado, tratado y eliminado de forma respetuosa con el medio ambiente, contribuye a evitar los posibles efectos negativos sobre el medio ambiente y la salud, y favorece el reciclaje de los materiales que componen el producto.

Para obtener información más detallada sobre los sistemas de recogida disponibles, diríjase al servicio local de eliminación de residuos o a la tienda donde adquirió el aparato.

12. ADVERTENCIA

Con el fin de mejorar constantemente nuestros productos, nos reservamos la posibilidad de modificar las características técnicas sin aviso previo.

Las garantías de los productos de la marca LA SOMMELIERE son proporcionadas de forma exclusiva por una serie de distribuidores que nosotros seleccionamos. Ningún elemento del presente manual podrá interpretarse como una garantía adicional.

FRIO ENTREPRISE no asume ninguna responsabilidad por los errores u omisiones técnicas y de redacción en el presente manual. Documento no contractual.

1. ALGEMENE VEILIGHEIDSVOORSCHRIFTEN

Lees met het oog op uw veiligheid en een juiste installatie van het apparaat aandachtig deze gebruiksaanwijzing, met inbegrip van de waarschuwingen en nuttige tips die erin zijn terug te vinden, voordat u het apparaat installeert en voor het eerst gebruikt. Om te vermijden dat het apparaat wordt beschadigd en/of dat u onnodig verwond raakt, is het belangrijk dat de personen die worden geacht gebruik te maken van dit apparaat, volledig op de hoogte zijn van de werking en de veiligheidsfuncties ervan. Bewaar deze instructies voor later en denk eraan om deze vlak bij het apparaat op te bergen, zodat de instructies bij een verkoop of verhuizing met het apparaat worden meegegeven. Daardoor zal een optimale werking van het apparaat kunnen worden gegarandeerd.

Bewaar deze gebruiksaanwijzing om elk gevaar voor verwondingen te vermijden. De fabrikant kan immers niet aansprakelijk worden gesteld, als het apparaat verkeerd wordt behandeld.

Veiligheid van kinderen en andere kwetsbare personen

- Dit apparaat mag worden gebruikt door kinderen van 8 jaar en ouder, en door personen met beperkte fysieke, zintuiglijke of mentale capaciteiten, of door personen die niet hebben geleerd om gebruik te maken van het apparaat, als ze worden geholpen door een geïnformeerde persoon die zich bewust is van de risico's die met het gebruik van het apparaat gepaard gaan. Kinderen mogen niet met het apparaat spelen. De reiniging en het onderhoud mogen niet worden uitgevoerd door kinderen, tenzij ze ouder zijn dan 8 jaar en ze in de gaten worden gehouden.
- Bewaar alle verpakkingen buiten het bereik van kinderen, want er bestaat gevaar voor verstikking.
- Als u beslist om het apparaat af te danken, haalt u de stekker uit de wandcontactdoos, snijdt u de aansluitkabel door (zo dicht

mogelijk bij het apparaat) en verwijdert u de deur om te verhinderen dat de kinderen ermee spelen en zich opsluiten in het apparaat.

- Als het apparaat met een magnetische deurpakking moet worden vervangen door een ander apparaat met een deurklink op de deur of op de pakking, gaat u nauwkeurig na of de deurklink buiten werking is, voordat u zich ontdoet van het oude apparaat. Zo vermijdt u dat dit apparaat in een val voor kinderen verandert.
- Houd het apparaat en het snoer van het apparaat buiten het bereik van kinderen jonger dan 8 jaar.
- LET OP: kinderen tussen 3 en 8 kunnen het apparaat laden en ontladen.
- Plastic zakken kunnen gevaarlijk zijn. Bewaar deze tas buiten het bereik van kinderen om verstikkingsgevaar te voorkomen

Algemene veiligheid

- OPGELET — Dit apparaat is ontworpen om in een huiselijke omgeving te werken.
- OPGELET — Berg in dit apparaat nooit brandbare stoffen zoals spuitbussen op, want deze zouden er kunnen uitlopen.
- OPGELET — Als het voedingssnoer is beschadigd, moet u het onmiddellijk bij uw fabrikant of een gekwalificeerde handelaar vervangen, om elk gevaar voor elektrocutie te vermijden
- OPGELET — Beschadig het koelcircuit niet.
- OPGELET — Gebruik geen elektrische apparaten aan de binnenzijde van het compartiment, tenzij die laatste door de fabrikant worden toegestaan.
- OPGELET — Het koelsysteem en het isolerende systeem bevatten brandbare gassen. Wilt u het apparaat afdanken, doe dat dan bij een erkend inzamelcentrum.

Stel het apparaat nooit bloot aan vlammen.

Koelvloeistof

Er wordt koelisobutaan (R600a) gebruikt in het koelcircuit van het apparaat; het gaat om een licht ontvlambaar natuurlijk gas dat dus gevaarlijk is voor de omgeving. Ga tijdens het transport en de installatie van het apparaat na of er geen onderdelen van het koelcircuit zijn beschadigd. Het koelmiddel (R600a) is een brandbare vloeistof.

Opgelet: brandgevaar

Als het koelcircuit werd beschadigd:

- Vermijd open vlammen en elke ontstekingsbron.
- Ventileer zorgvuldig de ruimte waarin het apparaat staat.

Het is gevaarlijk om de samenstelling van dit apparaat te wijzigen, op welke manier ook.

Elke beschadiging van het snoer kan een kortsluiting en/of een elektrocutie veroorzaken.

Elektrische veiligheid

- Wij kunnen niet aansprakelijk worden gesteld voor incidenten die worden veroorzaakt door een onjuiste elektrische installatie.
- Het voedingssnoer mag niet worden verlengd. Gebruik geen verlengsnoeren, adapters of meervoudige contactdozen.
- Ga zorgvuldig na of de wandcontactdoos niet is beschadigd. Een wandcontactdoos in slechte staat kan een oververhitting van het apparaat en de ontploffing ervan veroorzaken.
- Ga zorgvuldig na of u de wandcontactdoos van het apparaat kunt bereiken.
- Trek nooit aan de hoofdkabel.
- Neem de aarding nooit weg.
- Sluit het snoer niet aan als de wandcontactdoos loshangt. Er bestaat gevaar voor elektrocutie of brand.
- U mag het apparaat nooit gebruiken als de bescherming van de binnenverlichting niet is geïnstalleerd.
- Koppel uw apparaat los, voordat u de lamp vervangt.
- Dit apparaat werkt op een eenfasige stroom van 220~240 V / 50 Hz. Het apparaat moet gebruikmaken van een wandcontactdoos die is geaard volgens de van kracht zijnde aanbevelingen.
- Vervang de voedingskabel niet als deze is beschadigd, maar neem contact op met uw klantenservice.
- De contactdoos moet vlot bereikbaar zijn, maar moet zich buiten het bereik van kinderen bevinden. Neem bij twijfel contact op met uw installateur.

Dagelijks gebruik

- Sla nooit brandbare stoffen of vloeistoffen in het apparaat op; dat zou ontploffingsgevaar met zich mee kunnen brengen.
- Laat nooit andere elektrische apparaten in dit apparaat werken (mixers, elektrische ijs turbines, enz.).
- Wanneer u het apparaat loskoppelt, moet u de stekker altijd in uw handen houden en mag u niet aan het snoer trekken.
- Stel het apparaat niet rechtstreeks bloot aan de zon.
- Het apparaat moet uit de buurt van kaarsen, lantaarns en andere open vlammen worden gehouden, om brandgevaar te vermijden.
- Dit apparaat is uitsluitend bestemd om wijn en dranken op te slaan.
- Het apparaat is zwaar. Wees voorzichtig wanneer u het verplaatst.
- Is uw apparaat uitgerust met wieltjes, houd er dan rekening mee dat deze uitsluitend dienen om korte verplaatsingen te vergemakkelijken. Verplaats het apparaat niet over langere afstanden.
- Gebruik het apparaat of de elementen ervan nooit om op te leunen.
- Om vallende voorwerpen te vermijden en te verhinderen dat het apparaat defect raakt, mag u de compartimenten van het apparaat niet overladen.

Opgelet! Reiniging en onderhoud

- Koppel het apparaat los en schakel de stroom uit, voordat u onderhoudswerkzaamheden uitvoert.
- Reinig het apparaat niet met metalen voorwerpen, een stoomsysteem, vluchtige oliën, organische oplosmiddelen of schurende bestanddelen.
- Gebruik geen scherpe of puntige voorwerpen om ijs te verwijderen. Gebruik een plastic krabber.

Belangrijke informatie over de installatie!

- Volg zorgvuldig de instructies in deze handleiding, om ervoor te zorgen dat de elektrische aansluitingen juist zijn.
- Haal het apparaat uit de verpakking en ga na of er geen zichtbare schade is. Sluit het apparaat niet aan als het is beschadigd. Breng het verkooppunt waar u het apparaat hebt gekocht, altijd op de hoogte van schade. Bewaar in dat geval de verpakking.
- Het is raadzaam om minstens vier uur te wachten, voordat u het apparaat aansluit op de netstroom. Zo bent u zeker dat er voldoende olie wordt toegevoerd aan de compressor.
- Een goede luchtcirculatie is noodzakelijk, om gevaar voor oververhitting te vermijden.

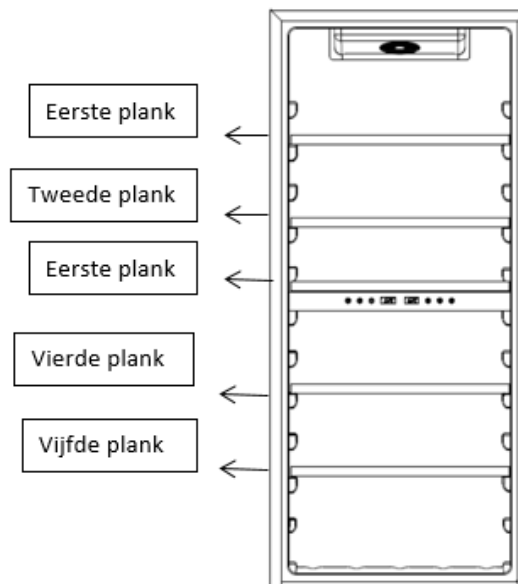
Volg zorgvuldig de meegeleverde installatie-instructies, om ervoor te zorgen dat er voldoende ventilatie is.

- Zorg ervoor dat het apparaat de muren niet raakt en/of niet in aanraking komt met warme elementen (compressor, condensator), om brandgevaar te vermijden. Volg altijd zorgvuldig de installatie-instructies.
- Het apparaat mag niet naast radiators of kookplaten staan.
- Kijk goed of de contactdozen bereikbaar zijn, zodra het apparaat is geïnstalleerd.
- Zorg er bij het plaatsen van het apparaat voor dat het netsnoer niet bekneld of beschadigd is.
- Uw apparaat is niet ontworpen om in een garage, kelder of vergelijkbare locatie te worden geplaatst.

ENERGIEBESPARINGEN

- Om het elektriciteitsverbruik van uw apparaat te beperken:
- Installeer het op een geschikte plaats (zie hoofdstuk "Installatie van uw apparaat").
- Laat de deuren zo weinig mogelijk openstaan.
- Laat uw apparaat optimaal werken door de condensator regelmatig te reinigen (zie hoofdstuk "Regelmatig onderhoud van uw apparaat").
- Controleer regelmatig de pakkingen van de deuren en vergewis u ervan dat de deuren altijd efficiënt sluiten. Is dat niet het geval, neem dan contact op met uw klantenservice.

Aanbevelingen voor de indeling: De volgende indeling van de uitrusting van uw apparaat (planken, enz.) Wordt aanbevolen om het energieverbruik zo rationeel mogelijk te laten verlopen voor het apparaat.



De thermostaat van het apparaat is elektronisch en stelt u in staat om de temperatuur tussen 5 en 20 graden in te stellen.

Voor wijnbewaring is het aan te raden om je apparaat op 12 graden in te stellen. Deze temperatuur kan worden aangepast aan het soort wijn dat wordt bewaard.

Door de temperatuur hoger dan 12 graden in te stellen, wordt het energieverbruik van het apparaat verlaagd.

Als u de temperatuur onder de 12 graden instelt, neemt het energieverbruik van het apparaat toe.

Bij sommige modellen kunnen verschillende temperatuurniveaus in dezelfde kelder worden ingesteld.

Het apparaat zorgt ervoor dat de temperatuur gehandhaafd blijft zolang het in werking is en wordt gebruikt onder normale gebruiksomstandigheden. De temperatuur in het apparaat kan door veel factoren worden beïnvloed: omgevingstemperatuur, blootstelling aan zonlicht, aantal deuropeningen en aantal opgeslagen flessen... Kleine temperatuurschommelingen zijn volkomen normaal.

Reparatie

- Elektriciteitswerkzaamheden moeten altijd worden uitgevoerd door een bevoegde en bekwame technicus.
- Dit apparaat moet worden gerepareerd door een erkend reparatiecentrum en er mogen uitsluitend originele onderdelen worden gebruikt.
-

Dit apparaat is uitsluitend bestemd voor huishoudelijk gebruik. De fabrikant kan niet aansprakelijk worden gesteld voor ander gebruik.
--

Dit koelapparaat is niet bedoeld om te worden gebruikt als inbouwapparaat

Dit apparaat is uitsluitend bedoeld om wijn te bewaren.



R600a

Veiligheidsinstructies



Opgelet: versper geen enkel ventilatierooster van het apparaat.



Opgelet: sla in dit apparaat geen ontplofbare stoffen op zoals spuitbussen met een brandbaar drijfgas.



Opgelet: beschadig het koelcircuit van het apparaat niet.

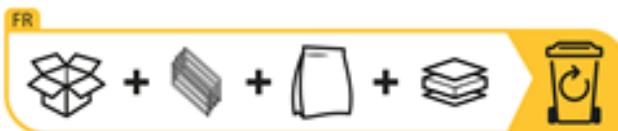


Opgelet: de koeleenheden die met isobutaan (R600a) werken, mogen niet worden geplaatst in een zone met ontstekingsbronnen (bijvoorbeeld elektrische contacten zonder afdichting) of op een plaats waar de koelvloeistof zich kan ophopen in geval van een lek. Het type koelvloeistof wordt aangegeven op het typeplaatje van de kast.



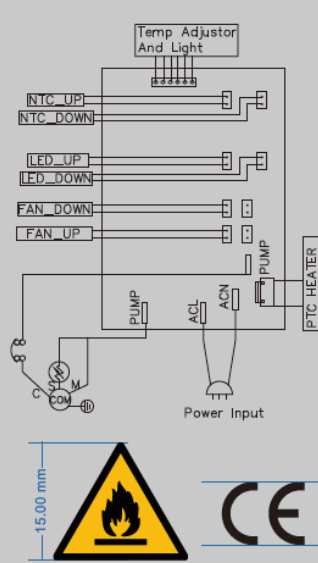
Opgelet: gebruik geen elektrische apparaten in de compartimenten van het apparaat, tenzij die van het door de fabrikant aanbevolen type zijn.

Dit apparaat voldoet aan alle van kracht zijnde Europese richtlijnen en aan de eventuele wijzigingen ervan.



2. TECHNISCHE GEGEVENS

Hieronder ziet u een voorbeeld van een typeplaatje:

la Sommelière		ELECTRIC DIAGRAM Schéma électrique	
Référence	SLS102DZ		
Service Ref	SLS102DZ/1		
S/N	204200001		
Modèle usine	KWD-102		
Classe climatique	SN/N/ST		
Volume Total Net	233L		
Consommation d'énergie annuelle	173kWh/an		
Consommation jour d'énergie à 16°C	0.181kWh/24h		
Consommation jour d'énergie à 32°C	0.765kWh/24h		
Gaz réfrigérant / Quantité	R600a/35g		
Agent isolant	Cyclopentane		
Voltage	220-240V		
Fréquence	50Hz		
Ampérage	1A		
Puissance maximum	175W		
Puissance de la lampe	2W		
Classe de protection contre les chocs électriques	II		
		Made in PRC FRIO Entreprise – La Sommelière 143 Bld Pierre Lefauchaux 72230 Arnage (France)	

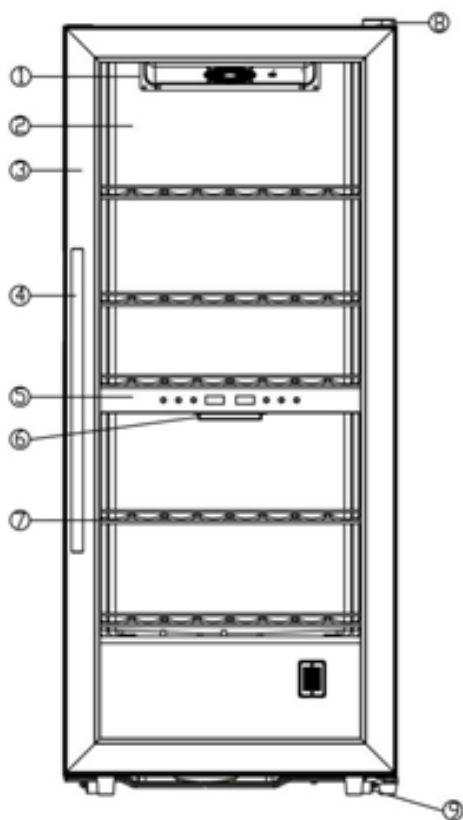
De op de binnen- of achterzijde van het apparaat (afhankelijk van het model) geplakte typeplaat bevat alle informatie betreffende uw apparaat.

We raden u aan om het serienummer voor de installatie in dit boekje te noteren zodat u er later indien nodig over beschikt (technische interventie, vraag om assistentie...)

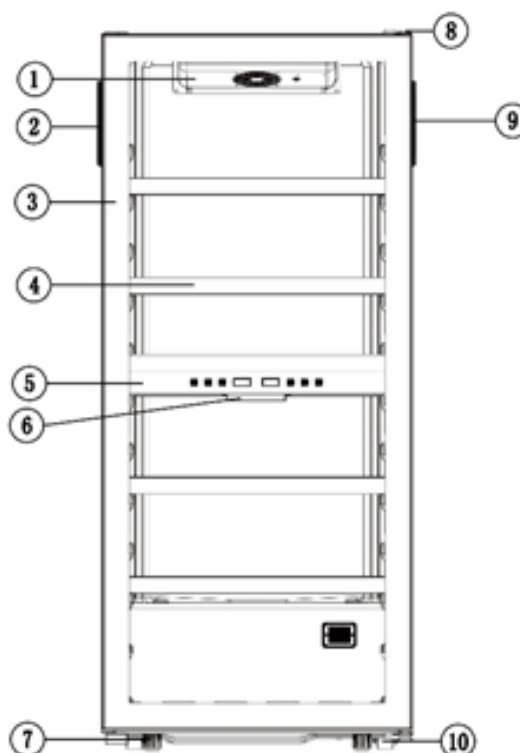
Wanneer het apparaat namelijk eenmaal geïnstalleerd en geladen is, is toegang een stuk gecompliceerder.

LET OP: Er kan geen bijstand verleend worden zonder dit serienummer.

3. BESCHRIJVING VAN DE INRICHTING



SLS102DZ – SLS102DZS



SLS102DZBLACK

1	Ventilator		1	Fan base
2	Wijnkast		2	Links geïntegreerd handvat
3	Deur		3	Deur
4	Deurhendel		4	Planken
5	Bedieningspaneel		5	Controlepaneel
6	LED		6	LED
7	Oplegplank		7	Regelbare voeten
8	Bovenste scharnierpunt		8	Bovenste scharnier
9	Regelbare voeten		9	Rechts geïntegreerde handgreep
			10	onderste scharnier

Raadpleeg de online EPREL-database voor meer informatie over uw product. Zoals

gedefinieerd in Gedelegeerde Verordening (EU) 2019/2016 van de Commissie, is alle informatie met betrekking tot dit koelapparaat beschikbaar op de EPREL Base (European Product Database for energy labelling). Met deze database kunt u de informatie en technische documentatie van uw koelapparaat raadplegen. U krijgt toegang tot de EPREL-database door de QR-code op het energielabel van uw apparaat te scannen of door rechtstreeks naar: www.ec.europa.eu te gaan en het model van uw koelapparaat in te voeren.

4. INSTALLATIEVOORSCHRIFTEN

Voordat u dit apparaat gebruikt

- Verwijder de verpakking rondom en binnenin.
- Voordat u het apparaat aansluit op de stroombron, moet u het ongeveer 24 uur rechtop laten staan. Dat zal de kans verkleinen dat het koelsysteem slecht functioneert wegens de behandeling tijdens het transport.
- Maak de binnenkart proper met behulp van een doek en lauw water.
- Dankt u uw apparaat af, breng het dan naar een erkende stortlocatie.
- Plaats uw wijnkoeler op een vloer die stevig genoeg is om het gewicht ervan te dragen in volledig gevulde toestand. Om de wijnkoeler horizontaal te stellen, de voorste instelvoet onderaan de wijnkoeler bijstellen.
- Voldoende ventilatie is absoluut noodzakelijk; blokkeer de luchtuitlaat aan de voorzijde niet.
- Niet ontworpen voor plaatsing in een garage of kelder.
- Het apparaat is alleen bedoeld voor gebruik binnenshuis.
- De wijnkast is ontworpen om geïnstalleerd te worden.
- Sluit de wijnkast aan op een enkelvoudige contactdoos en laat een ruimte tussen de achterkant van de wijnkast en de muur. Zorg dat uw de wijnkast perfect ondersteund wordt en dat ze waterpas staat (het gebruik van een waterpas wordt aanbevolen). Dit voorkomt dat de kast gaat bewegen door instabiliteit, wat lawaai en trillingen produceert, en zorgt ervoor dat de deur perfect luchtdicht is.
- Dit apparaat is uitsluitend bedoeld om wijn te bewaren.
- Het apparaat gebruikt een ontvlambaar koelmiddel. Beschadig dus nooit de buizen van de koelinrichting tijdens transport.

Let op:

- Dit apparaat is alleen bedoeld om in een staande positie te worden geïnstalleerd, **in geen geval moet het op een ingebouwde of integreerbare manier worden geïnstalleerd.**
- Sla de flessen gesloten op.
- Overlaad het apparaat niet.
- Open de deur niet vaker dan nodig.

- Bedek de leggers niet met aluminiumfolie of een ander materiaal dat een goede luchtcirculatie kan verhinderen.
- Als de wijnkast gedurende een langere periode leeg wordt gelaten, raden wij aan om de stekker uit het stopcontact te nemen, het apparaat goed schoon te maken en de deur op een kier te laten om de lucht te laten circuleren en de vorming van schimmels en vervelende geurtjes te voorkomen.

WAARSCHUWING: houd het apparaat uit de buurt van stoffen die ontbranding kunnen veroorzaken.

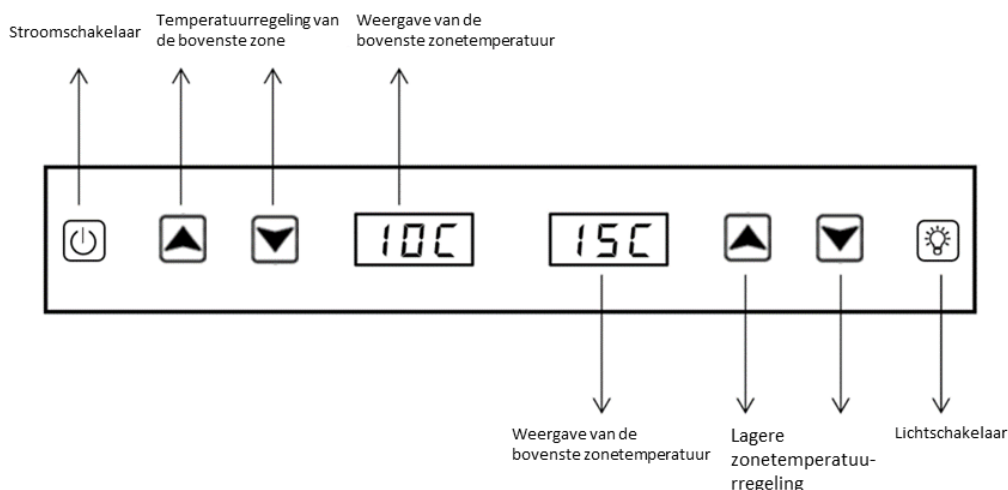
Omgevingstemperatuurbereiken en klimaatklasse van het apparaat:

Dit apparaat is bedoeld voor gebruik in ruimtes met een zeer specifieke omgevingstemperatuur, deze klimaatklasse is aangegeven op het typeplaatje. De omgevingstemperatuur is van invloed op de binnentemperatuur, de vochtigheid van uw kelder en de werking van de compressor. Uw apparaat kan werken bij een omgevingstemperatuur tussen 5°C en 20°C. Buiten deze limieten kan uw apparaat geen normale werking garanderen en kan het storingen veroorzaken. Voor een optimale werking en om de gewenste prestaties te bereiken, is het apparaat ontworpen om te werken bij een omgevingstemperatuur tussen 23°C en 25°C. Een omgevingstemperatuur boven of onder 23-25°C kan de prestatie van het apparaat beïnvloeden bij het bereiken van de gewenste ingestelde temperatuur.

KLASSE	SYMBOOL	BEREIK VAN OMGEVINGSTEMPERATUUR (°C)
Uitgebreid gematigd	SN	Van +10 tot +32
Gematigd	N	Van +16 tot +32
Subtropisch	ST	Van +16 tot +38
Tropisch	T	Van +16 tot +43

5. UW APPARAAT BEDIENEN

➤ Controlelint



Dit apparaat heeft twee zones.

Het temperatuurbereik van SLS102DZ, SLS102DZS & SLS102DZBLACK :

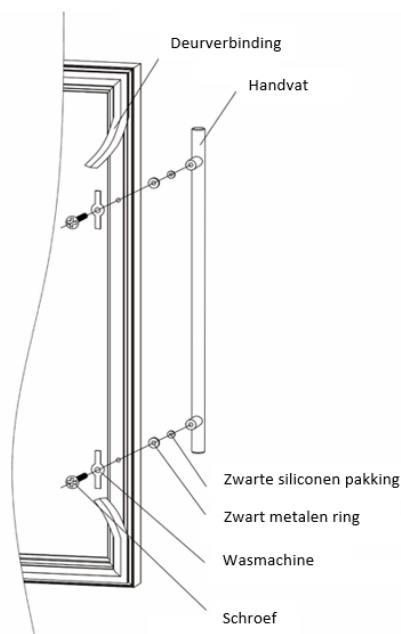
- bovenste zone is 5-12°C
 - onderste zone 12-18°C.
-
- Druk gedurende 3 seconden op de aan / uit-schakelaar om het apparaat in of uit te schakelen
 - Druk 3 seconden op de temperatuurregelknop "▲" en "▼" om het LED-display van Celsius naar Fahrenheit te veranderen
 - U kunt de gewenste temperatuur instellen door op "▲" of "▼" van elke zone te drukken
 - De geselecteerde temperatuur zal met 1 ° C stijgen / dalen met elke druk op de knoppen.

BELANGRIJK: om de werking van het apparaat te optimaliseren, is het belangrijk om de temperaturen in te stellen met een verschil van maximaal 10°C tussen het bovenste en onderste compartiment (bijvoorbeeld 18 en 8°C).

➤ De handgreep installeren

Deze wijnkelder bevat een roestvrijstalen handgreep en de bijbehorende installatieaccessoires (schroeven, ringen, zwarte metalen ringen, zwarte siliconen pakkingen). Volg de onderstaande instructies om de handgreep te installeren.

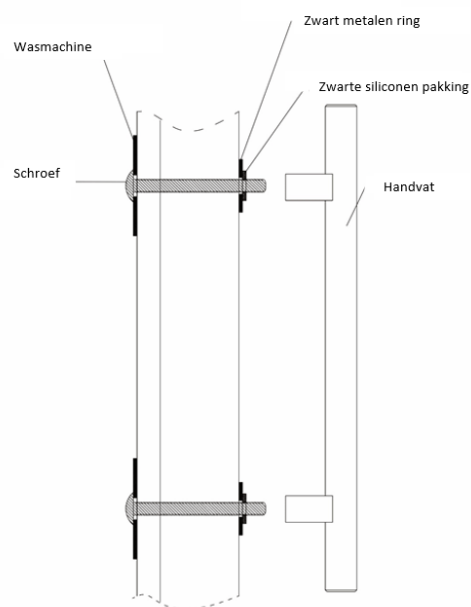
1. Verwijder voorzichtig de deurpakking bij het installatiegebied van de handgreep. De seal is eenvoudig met de hand op te tillen, er is geen gereedschap nodig. Pas op dat u niet te veel kracht gebruikt om beschadiging van de deurafdichting te voorkomen.



2. Plaats de verschillende elementen en voeg ze in volgens het onderstaande schema :

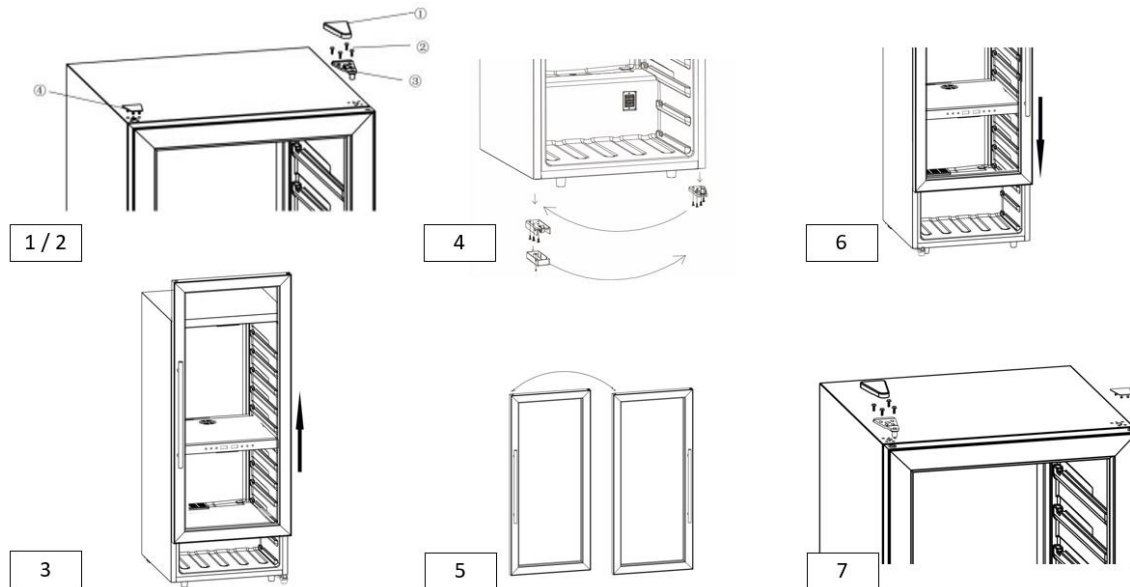
3. Lijn de handgreep uit met de schroeven en draai deze vast totdat de handgreep recht is en parallel aan het oppervlak van de deur wordt gehouden. NIET TE HARD DRAAIEN om de montage en het glazen oppervlak van de deur niet te beschadigen.

4. Vervang de deurafdichting om de installatie te voltooien.



➤ Omkeerbare deur SLS102DZ – SLS102DZS

Deze deur van het apparaat is omkeerbaar, de deur is ingesteld om rechts te scharnieren bij aankoop, u kunt deze naar links veranderen door de onderstaande instructies te volgen:

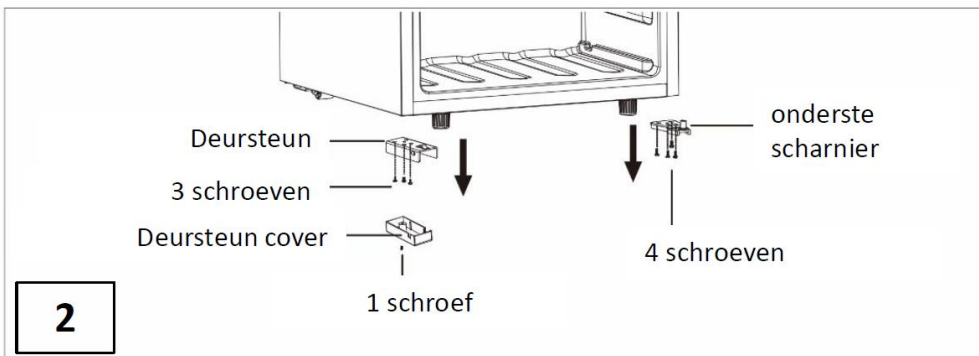
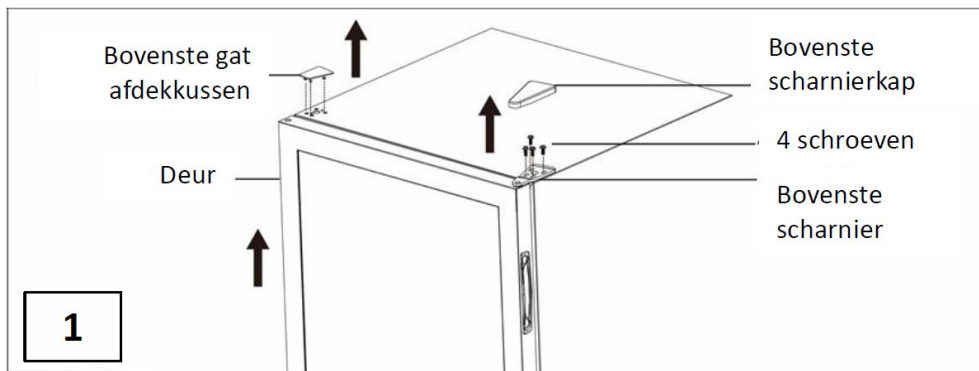


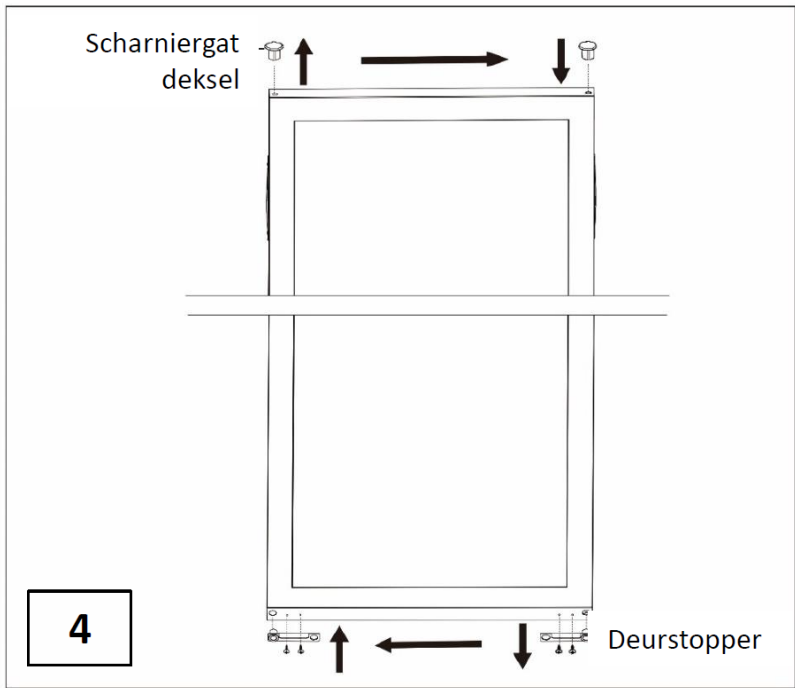
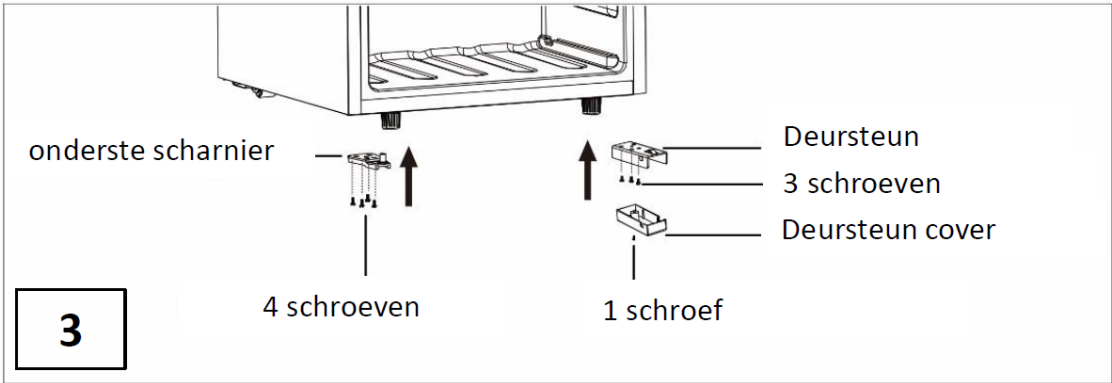
1. Sluit de deur
2. Verwijder de bovenste scharnierkap rechts ① en schroef ② los en verwijder het scharnier③.
3. Verwijder het afdekplaatje van het linker scharniergat ④
4. Verwijder de deur van de kast door deze iets te openen en op te tillen
5. Verwijder de onderste scharnierdelen aan de rechterkant en installeer deze vervolgens aan de linkerkant
6. Verwijder de delen van de deursteunen aan de linkerkant en installeer deze vervolgens aan de rechterkant
6. Draai de deur 180 °
7. Til de deur iets op, verplaats hem naar beneden totdat hij in de deurscharnier op het onderste scharnier past.
8. Verplaats het bovenste scharniergeedeelte aan de linkerkant en bedek het rechter scharniergat met de zwarte pad.

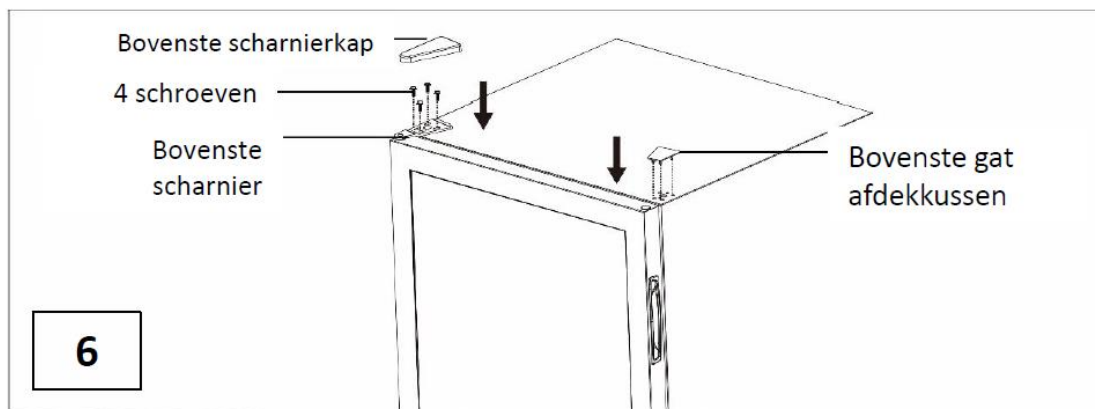
➤ Omkeerbare deur SLS102DZBLACK

Deze deur van het apparaat is omkeerbaar, de deur is ingesteld om rechts te scharnieren bij aankoop, u kunt deze naar links veranderen door de onderstaande instructies te volgen:

1. Sluit de deur, verwijder het bovenste scharnierdeksel en het bovenste gatafdekkingskussen aan de bovenzijde met een platte schroevendraaier. Verwijder het bovenste scharnier door 4 stuks zeskantschroeven los te draaien en verwijder vervolgens de deur voorzichtig uit de kast door de deur iets te openen en til het op en leg het opzij. Let op: De deur is zwaar, ga er voorzichtig mee om met een assistent.
2. Nadat de deur is verwijderd, legt u de wijnkoeler op een zachte mat. Verwijder het onderste scharnier rechtsonder en de deursteun linksonder.
3. Monteer het onderste scharnier linksonder en de deursteun rechtsonder.
4. Verplaats het kapje van het scharniergat (bovenaan de deur) van de linkerkant naar de rechterkant. Verplaats de deurstopper (aan de onderkant van de deur) met een kruiskopschroevendraaier van rechts naar links.
5. Houd de deur voorzichtig vast en plaats deze op het onderste scharnier
6. Installeer het bovenste scharnier aan de linkerbovenkant van de kast en bedek het bovenste gat met het afdekkussen voor het bovenste gat.







6. UITRUSTINGEN

Het temperatuurregelsysteem

Volgens specialisten is de ideale temperatuur om wijn te bewaren ongeveer 12 °C, binnen een temperatuurbereik van 10° tot 14 °C. Niet te verwarren met de serveertemperatuur, die verschilt op basis van het specifieke type wijn en tussen de 5 tot 20 °C ligt.

Het is uiterst belangrijk om sterke temperatuurschommelingen te vermijden. Dit apparaat werd door specialisten voor wijnliefhebbers ontwikkeld en houdt, in tegenstelling tot een gewone koelkast, rekening met de gevoeligheid van 'grand cru's' voor sterke temperatuurschommelingen en verzekert via een nauwkeurige bediening **een constante gemiddelde temperatuur**.

Het anti-trillingssysteem

De koelcompressor is voorzien van speciale schokdempers (de silent-blocks) en de binnenruimte is van de buitenzijde geïsoleerd door een dikke laag polyurethaanschuim. Deze kenmerken voorkomen het doorgeven van trillingen aan uw wijnen.

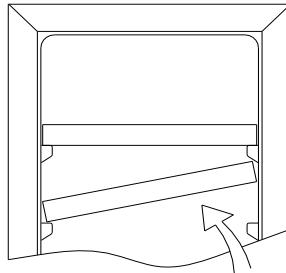
Ontdooien

Uw apparaat is uitgerust met een automatische ontdooicyclus. Tijdens de stilstand van de koelcyclus worden de gekoelde oppervlakken van het apparaat automatisch ontdooid. Het op die manier opgevangen dooiwater wordt afgevoerd naar een verdampingsbak voor condensaatwater, die zich vlak bij de compressor op de achterkant van het apparaat bevindt. De warmte die door de compressor geproduceerd wordt, verdampt vervolgens de condensaten die in de bak opgevangen werden.

Oplegplanken

- Om schade aan de deurpakking te verwijderen, moet u zorgen dat de deur goed geopend is voordat u aan de oplegplanken trekt om flessen te plaatsen of verwijderen.
- Voor een eenvoudige toegang tot de inhoud van de oplegplanken, moet u de oplegplank ongeveer 1/3 naar buiten schuiven. De oplegplanken zijn aan elke kant voorzien van een aanslag zodat de flessen niet vallen.

- Om de oplegplanken te verwijderen of terug te plaatsen, moeten zij schuin geplaatst worden zoals op het schema staat aangegeven en moet u hier, afhankelijk van het geval, aan trekken of hier tegen duwen.



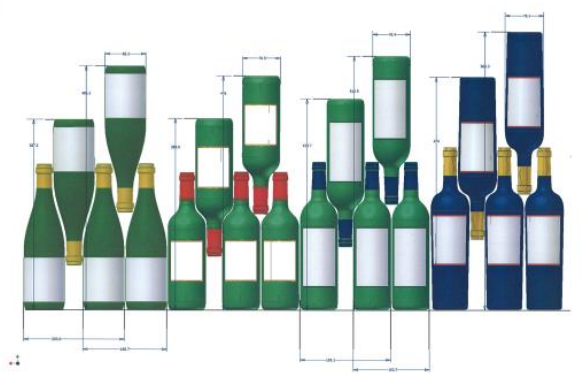
7. LADEN

Het maximale aantal flessen dat in de kast gelegd mag worden, wordt louter ter informatie vermeld, is niet contractueel en maakt het mogelijk (zoals de literinhoud bij koelkasten) om snel te schatten hoe groot het apparaat is.

Dit aantal stemt overeen met tests die uitgevoerd werden met een standaardfles: een fles van het type "lichtere bordelaise van 75 cl" (de standaardisering identificeert voor elke flesvorm een geografische oorsprong: bordelaise, bourguignonne, provençale, enz., en een type: traditioneel, zwaar, lichter, fluit, enz., die elk een eigen diameter en hoogte hebben).

In werkelijkheid is het mogelijk om, in het uiterste geval, meer flessen op te bergen door flessen van hetzelfde type opeen te stapelen zonder oplegplanken, maar een 'gevarieerde kast' bestaat uit een grote verscheidenheid van flessen en het 'praktische' aspect van het dagelijkse beheer van een wijnkast beperkt de vulcapaciteit. Waarschijnlijk zult u dus wat minder flessen in uw kast leggen dan het vermelde maximum.

Types flessen:



We zien hier 4 soorten flessen van 75 cl, bourgogneflessen en bordelaises, in verschillende groottes. Er bestaan talrijke andere inhouden en vormen. U merkt de rangschikking verschillen naargelang van de hoogte van de flessen, de diameters en de methode om ze kruiselings neer te leggen.

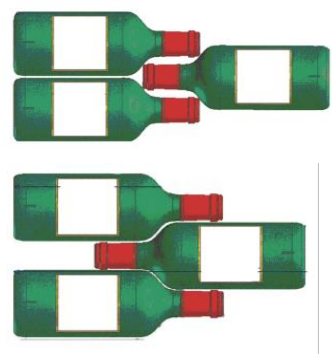
Als u bijvoorbeeld een wijnkast uitsluitend met bourgogneflessen vult, zult u merken dat u ongeveer 30 % onder de op basis van bordeauxflessen berekende aanvankelijke hoeveelheid zit.

Methodes om flessen kruiselings neer te leggen:

Kop aan staart, hals tegen hals:
Let goed op het verschil in diepte!

Kop aan staart, hals tussen buiken:

Voorbeelden van serveeremperaturen



In acht te nemen bij uw degustaties om te voorkomen dat u aan de rijke aroma's van uw wijnen voorbijgaat! Meningen verschillen, de omgevingstemperatuur ook, maar velen zijn het eens over het volgende:

Bordeauxwijnen van de beste cru's – rood	16 – 17 °C
Bourgognewijnen van de beste cru's – rood	15 – 16 °C
Grand cru's van droge witte wijnen	14 – 16 °C
Lichte, fruitige, jonge wijnen	11 – 12 °C
Roséwijnen uit de Provence, primeurwijnen	10 – 12 °C
Droge witte wijnen en rode landwijnen	10 – 12 °C
Witte landwijnen	8 – 10 °C
Champagnewijnen	7 – 8 °C
Likeurwijnen	6 °C

8. WARTUNG

Voordat u uw apparaat schoonmaakt (regelmatig uit te voeren interventie), het apparaat loskoppelen door de stekker uit te trekken of haar zekering los te koppelen.

We raden u aan om voor het eerste gebruik en daarna op regelmatige basis de binnen- en buitenkant (voorkant, zijkant en onderkant) schoon te maken met een mengsel van lauw water en een zacht reinigingsproduct. Spoel met zuiver water en laat het volledig apparaat drogen voordat u het opnieuw aansluit. Gebruik geen oplos- noch schuurmiddelen.

Wanneer u het apparaat voor de eerste keer voedt, kan een restgeur blijven hangen. In dit geval het apparaat enkele uren ongevoeld gebruiken en de temperatuur kouder instellen. De kou zal deze mogelijke geuren doen verdwijnen.

Wat moet u doen bij een stroomonderbreking?

De meeste stroomonderbrekingen worden snel opgelost. Een onderbreking van 1 of 2 uur zal de temperaturen in uw wijnkast niet beïnvloeden. Wilt u uw wijnen tijdens stroomonderbrekingen beschermen, denk er dan aan om de deur zo weinig mogelijk open te doen. Voor stroomonderbrekingen die zeer lang duren, moet u de maatregelen nemen die noodzakelijk zijn om uw wijn te beschermen.

- Indien uw apparaat losgekoppeld of uitgeschakeld is of bij een stroomonderbreking moet u

3 tot 5 minuten wachten om het opnieuw op te starten. Indien u de wijnkast eerder opnieuw probeert te starten, zal de compressor pas na 3/5 minuten beginnen werken (indien nodig op basis van de temperatuur).

- Bij de eerste opstart en na een langdurige stilstand van de wijnkast is het bij het opnieuw opstarten mogelijk dat de gekozen en weergegeven temperaturen niet overeenstemmen. Dit is normaal! U moet dan enkele uren wachten zodat de temperaturen zich opnieuw kunnen stabiliseren.

Periodes van niet-gebruik

- **Korte periodes van niet-gebruik:** laat de wijnkoeler werken tijdens periodes van niet-gebruik van minder dan drie weken.
- **Lange periodes van niet-gebruik:** zal het apparaat gedurende meerdere maanden niet worden gebruikt, verwijder dan alle onderdelen en schakel het apparaat uit. Reinig en droog de binnenzijde grondig. Om geuren en schimmelvorming te voorkomen, laat u de deur een kleine beetje openstaan: blokkeer de deur daarvoor indien nodig.

Als u uw wijnkast moet verplaatsen

- Verwijder alle flessen uit uw kast en maak losse onderdelen vast.
- Om beschadiging van de schroeven van de voeten te voorkomen, moet u deze zo ver mogelijk indraaien.
- Plak de deur dicht met tape.
- Verplaats het apparaat in verticale positie.
- Bescherm het met dekens of andere bescherming.

9. IN GEVAL VAN EEN DEFECT

Ondanks alle zorg die wij aan onze producten besteden, kan een defect nooit volledig uitgesloten worden. Voordat u contact opneemt met de dienst na verkoop van uw handelaar, moet u echter het volgende controleren:

- Of het stopcontact nog altijd op zijn plaats zit
- Of er geen stroomonderbreking is
- Of de storing niet veroorzaakt wordt door één van de oorzaken beschreven in de tabel aan het einde van deze handleiding

BELANGRIJK: Als het meegeleverde voedingsnoer beschadigd is, moet het vervangen worden door de fabrikant of door een dienst die erkend wordt door het merk of de handelaar. In elk geval moet het snoer vervangen worden door bevoegd personeel, om elk gevaar voor verwondingen te voorkomen.

**LEVEREN DEZE CONTROLES NIETS OP, NEEM DAN CONTACT OP MET DE KLANTENSERVICE VAN UW
HANDELAAR.**

OPGELET!

Koppel de wandaansluiting los voor elke onderhouds- of herstellingsinterventie!

Esthetische en functionele reserveonderdelen in overeenstemming met VERORDENING (EU) 2019/2019 (bijlage II, punt 3.), worden ter beschikking gesteld van professionele herstellende en eindgebruikers voor een periode van 7 jaar of 10 jaar (lijst in bijlage II, punt 3 .a.1 en 3.a.2) vanaf het moment dat het laatste exemplaar van het model op de markt is gebracht. De lijst met reserveonderdelen en de procedure om ze te bestellen (professionele toegang / speciale toegang) zijn beschikbaar op de volgende website: www.interfroidservices.fr of per post op het volgende adres: FRIO - Interfroid Services, 143 Bd Pierre Lefauchaux - 72230 ARNAGE Voor andere functionele reserveonderdelen die niet gespecificeerd zijn in EU-verordening 2019/2019, zijn ze beschikbaar voor een periode van 10 jaar. De fabrieksgarantie is 1 jaar op functionele onderdelen.

10. PROBLEMEN EN OPLOSSINGEN

U kunt veel eenvoudige problemen aan uw chambreekamer oplossen, zonder de naverkoopdienst te hoeven raadplegen. Probeer de onderstaande suggesties.

PROBLEEM	MOGELIJKE OORZAAK
De wijnkast start niet	<ul style="list-style-type: none">• De stekker steekt niet in het contact• De Aan/Uit knop staat op de UIT positie.• Gesprongen zekering. Controleer uw elektrische installatie
De wijnkast wordt onvoldoende koud	<ul style="list-style-type: none">• Controleer de geselecteerde temperatuur• De buitentemperatuur ligt boven de toepassingstemperatuur van de wijnkast• De wijnkast wordt te vaak geopend• De deur sluit niet goed• De afdichting van de deur is niet hermetisch
De compressor start vaak opnieuw	<ul style="list-style-type: none">• De buitentemperatuur ligt hoog• Er bevinden zich een grote hoeveelheid flessen in de wijnkast• De wijnkast wordt vaak geopend• De deur is niet goed gesloten• De instelling werd niet correct uitgevoerd• De afdichting van de deur is niet hermetisch
Het lichtje brandt	<ul style="list-style-type: none">• De stekker steekt niet in het contact

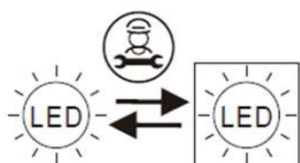
niet	<ul style="list-style-type: none"> • Gesprongen zekering. Controleer uw elektrische installatie • De LED weergave werkt niet meer • De toets voor de binnenverlichting staat op UIT
Trillingen	<ul style="list-style-type: none"> • Controleer of de kast wel goed waterpas staat
De wijnkast lijkt nogal veel lawaai te maken	<ul style="list-style-type: none"> • Een geluid dat lijkt op stromend water wordt voortgebracht door het koelgas , dat is normaal • Op het einde van de cyclus van de compressor, kan men het geluid van circulerend water horen • Het krimpen en uitzetten van de binnenwanden kan een krakend geluid veroorzaken • De wijnkast is niet waterpas
De deur sluit niet goed	<ul style="list-style-type: none"> • De dichting van de deur is vuil of beschadigd • De leggers zijn niet correct geïnstalleerd • De wijnkast is niet waterpas.

Foutcodes

Foutcodes	Beschrijving
L1	Open circuit van temperatuursonde
L2	Kortsluiting van temperatuursonde
F1	Open circuit van ventilator in bovenste zone
F2	Open circuit van ventilator in onderste zone
HOO	Alarm bij hoge temperatuur: wanneer de temperatuur langer dan 6 uur hoger is dan 25°C
LOO	Alarm bij lage temperatuur: wanneer de temperatuur langer dan 6 uur onder de 2°C ligt

Vervanging van de verlichtingslamp

Dit apparaat bestaat uit elektroluminescente dioden (leds). Dit type diode mag niet worden vervangen door de consument. Deze leds gaan normaal gezien lang genoeg mee om nooit te moeten worden vervangen. Als de leds toch defect zouden zijn, ondanks alle zorg die wordt besteed aan de productie van uw wijnkast, moet u voor verdere stappen contact opnemen met uw klantenservice.



11. MILIEU

Dit apparaat is gemarkeerd overeenkomstig Europese richtlijn 2019/290/CE betreffende afgedankte elektrische en elektronische apparatuur (AEEA). Door ervoor te zorgen dat dit product op de juiste manier wordt afgedankt, voorkomt u mee de potentiële negatieve gevolgen voor het milieu en de volksgezondheid die anders zouden kunnen worden veroorzaakt door een ongepaste afvalverwerking van dit product.



Het symbool met de doorstreepte vuilnisbak duidt erop dat dit product aan het einde van zijn levensduur apart van ander huishoudelijk afval verwerkt moet worden. Het apparaat zal dus naar een centrum voor selectieve afvalophaling voor elektrische en/of elektronische apparaten gebracht moeten worden, of naar de doorverkoper van dit nieuwe apparaat, als u een vergelijkbaar apparaat koopt.

De gebruiker moet het apparaat aan het einde van de levensduur naar een geschikte inzamelcentrum brengen. Een selectieve en adequate ophaling die erop gericht is het ongebruikte apparaat te laten recyclen, te laten verwerken en met respect voor het milieu te laten vernietigen, helpt mee de mogelijke negatieve gevolgen voor het milieu en de gezondheid te voorkomen, en bevordert de recyclage van de materialen waarvan het product samengesteld is.

Om uitvoerigere informatie over de beschikbare systemen voor afvalophaling te verkrijgen, kunt u contact opnemen met de plaatselijke dienst voor afvalverwijdering of met de winkel waar u het apparaat gekocht hebt.

12. VERWITTIGING

Met het oog op de voortdurende verbetering van onze producten behouden wij ons het recht voor om de technische kenmerken zonder voorafgaande kennisgeving te wijzigen.

De garanties van de LA SOMMELIERE -producten worden uitsluitend door de door ons gekozen dealers gegeven. Geen enkel onderdeel van deze handleiding kan geïnterpreteerd worden als een aanvullende garantie.

De maatschappij FRIO ENTREPRISE kan niet aansprakelijk gesteld worden voor technische en opstellingsvergissingen of -weglatingen in het onderhavige document.

Niet-contractueel document.

1. SICUREZZA GENERALI

Per la vostra sicurezza e per usare in modo corretto l'apparecchio, prima di installarlo ed utilizzarlo per la prima volta, leggere attentamente le presenti istruzioni comprese le avvertenze e i consigli utili che contengono. Per evitare di danneggiare l'apparecchio e/o di ferirsi, è importante che le persone che dovranno utilizzarlo abbiano piena conoscenza del suo funzionamento e delle sue funzioni di sicurezza. Conservare queste istruzioni per futura consultazione e tenerle vicino all'apparecchio, in modo che in caso di vendita o di trasloco siano consegnate assieme all'apparecchio. Sarà così possibile garantire il funzionamento ottimale dell'apparecchio.

Per evitare il rischio di lesioni, conservare le presenti istruzioni. Il produttore non potrà essere ritenuto responsabile se l'apparecchio viene maneggiato in modo scorretto.

Sicurezza dei bambini e delle persone vulnerabili

- Questo apparecchio può essere utilizzato da bambini di età pari o superiore agli 8 anni e da persone con ridotte capacità fisiche, sensoriali o mentali o senza esperienza e conoscenza a patto che vengano sorvegliati o istruiti sull'utilizzo dell'apparecchio in sicurezza e che capiscano i pericoli connessi all'utilizzo dello stesso. I bambini non devono giocare con l'apparecchio. Le operazioni di pulizia e di manutenzione effettuate dall'utilizzatore non devono essere eseguite da bambini, a meno che non abbiano un'età superiore agli 8 anni e sotto la supervisione di un adulto.
- Conservare il materiale d'imballo fuori dalla portata dei bambini. Pericolo di soffocamento.
- Al momento di smaltire l'apparecchio, staccare la spina dalla presa di corrente, tagliare il cavo di alimentazione (il più vicino possibile all'apparecchio) e smontare la porta per evitare che i bambini giocando prendano la scossa o restino intrappolati dentro l'apparecchio.

- Se questo apparecchio, dotato di una guarnizione magnetica sulla porta, va a sostituire un altro apparecchio dotato di chiusura a molla sulla porta o sull'anta, accertarsi di rendere inutilizzabile la chiusura a molla prima di gettare il vecchio apparecchio. In questo modo si evita che i bambini possano restare intrappolati dentro l'apparecchio.
- Tenere l'apparecchio e il suo cavo fuori dalla portata dei bambini con età inferiore agli 8 anni.
- NOTA: i bambini tra 3 e 8 possono caricare e scaricare l'apparecchio
- I sacchetti di plastica possono essere pericolosi. Per evitare qualsiasi rischio di soffocamento, tenere questa borsa fuori dalla portata dei bambini.
-

Avvertenze di sicurezza generali

ATTENZIONE — Questo apparecchio è destinato ad un uso domestico.

ATTENZIONE — Non riporre mai sostanze infiammabili come gli spray all'interno dell'apparecchio perché potrebbero fuoriuscire.

ATTENZIONE — Se il cavo di alimentazione è danneggiato, farlo sostituire immediatamente dal produttore o da un rivenditore qualificato per evitare il rischio di scossa elettrica.

ATTENZIONE — Non danneggiare il circuito di refrigerazione.

ATTENZIONE — Non usare apparecchiature elettriche all'interno dello scomparto, a meno che non siano del tipo consigliato dal produttore.

ATTENZIONE — Il sistema refrigerante e isolante contengono gas infiammabili. Quando si smaltisce l'apparecchio, conferirlo in un centro per la raccolta differenziata autorizzato. Non esporre mai l'apparecchio alle fiamme.

È pericoloso modificare in qualsiasi modo la composizione di questo apparecchio.

Se il cavo elettrico viene danneggiato, si può provocare un cortocircuito e/o una scossa elettrica.

Sicurezza elettrica

- Non possiamo essere ritenuti responsabili di eventuali incidenti causati da

un'installazione elettrica mal effettuata.

- Il cavo di alimentazione non deve essere allungato. Non vanno usate prolunghe né adattatori né prese multiple.
- Controllare attentamente che la presa a muro non sia danneggiata. Una presa a muro in cattive condizioni potrebbe causare il surriscaldamento dell'apparecchio e la sua esplosione.
- Accertarsi di poter raggiungere comodamente la presa a muro a cui è collegato l'apparecchio.
- Non tirare mai il cavo di alimentazione.
- Non eliminare mai la messa a terra.
- Se la presa a muro è allentata, non collegare il cavo. Rischio di scossa elettrica o di incendio.
- Non si deve mai utilizzare l'apparecchio se il coperchio dell'illuminazione interna non è al suo posto.
- Scollegare l'apparecchio dalla corrente prima di sostituire la lampadina.
- Questo apparecchio funziona con corrente monofase 220~240V/50Hz. L'apparecchio deve essere collegato a una presa elettrica a muro messa a terra secondo le normative vigenti.
- Se il cavo di alimentazione è danneggiato, non sostituirlo da soli ma rivolgersi al servizio assistenza.
- La spina elettrica deve poter essere facilmente raggiungibile ma comunque restare fuori dalla portata dei bambini. In caso di dubbi, rivolgersi per consiglio al proprio installatore.

Uso quotidiano

- Non conservare mai sostanze o liquidi infiammabili all'interno dell'apparecchio. Rischio di esplosione.
- Non far funzionare altre apparecchiature elettriche all'interno di questo apparecchio (mixer, gelatiere elettriche, ecc.).
- Per scollegare l'apparecchio dalla presa di corrente, estrarre la spina afferrandola con le mani e non tirare dal cavo.
- Non esporre mai l'apparecchio direttamente al sole.
- L'apparecchio deve essere tenuto lontano da candele, lampade e altre fiamme libere per evitare il rischio di incendio.
- Questo apparecchio è destinato esclusivamente alla conservazione di vini e bevande.
- L'apparecchio è pesante. Fare attenzione quando lo si deve spostare.
- Se l'apparecchio è dotato di ruote, ricordarsi che servono soltanto per rendere più agevoli le piccole manovre. Non spostarlo per lunghi tragitti.
- Non usare mai l'apparecchio o i suoi elementi come punto d'appoggio.
- Non sovraccaricare gli scomparti dell'apparecchio per evitare la caduta di oggetti che possono danneggiarlo.

Attenzione: pulizia e manutenzione

- Prima di effettuare la manutenzione, scollegare l'apparecchio per togliere la corrente.
- Non pulire l'apparecchio usando oggetti metallici, generatori di vapore, oli volatili, solventi organici o componenti abrasivi.
- Non pulire nessuna parte dell'apparecchio con prodotti infiammabili. I vapori possono creare un rischio di incendio o di esplosione.
- Non usare oggetti taglienti o appuntiti per togliere il ghiaccio, ma servirsi di un raschietto di plastica.

Informazioni importanti per l'installazione

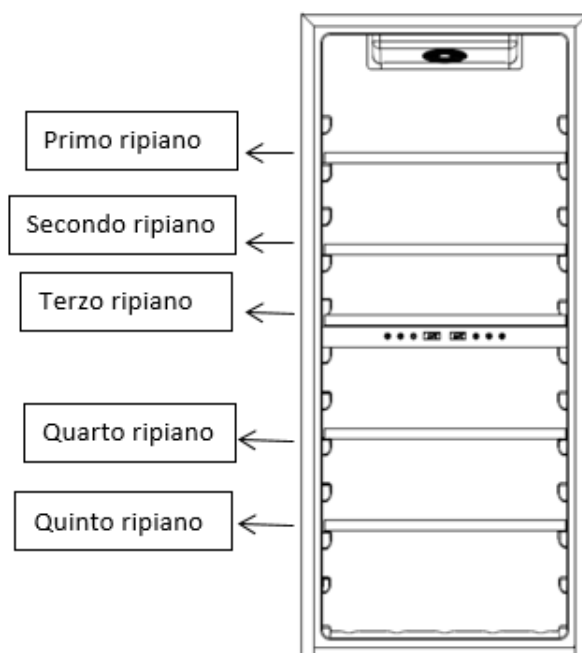
- Evitare di collocare l'apparecchio in zone umide.
- Tenere l'apparecchio lontano dalla luce diretta del sole e da fonti di calore (padelle, stufe, termosifoni, ecc.). L'esposizione diretta alla luce del sole può rovinare il rivestimento in acrilico, mentre le fonti di calore possono aumentare il consumo elettrico. Anche delle temperature ambiente eccessivamente fredde o calde possono causare il cattivo funzionamento dell'apparecchio.
- Collegare il frigo cantina solo ed esclusivamente ad una presa di corrente dotata di terra. In nessun caso si deve ridurre o eliminare il terzo spinotto della messa a terra del cavo di alimentazione. Tutte le eventuali domande riguardanti la potenza e/o la messa a terra devono essere rivolte ad un elettricista certificato o ad un centro assistenza autorizzato.
- Per effettuare i collegamenti elettrici in modo corretto, seguire attentamente le indicazioni contenute nel presente manuale d'uso.
- Togliere l'apparecchio dall'imballo e ispezionarlo per controllare che non sia danneggiato. Non collegare l'apparecchio alla corrente se è danneggiato. Se si riscontrano dei danni, bisogna avvisare il punto vendita in cui è stato acquistato. In tal caso, conservare l'imballo.
- Si raccomanda di aspettare almeno 24 ore prima di collegare l'apparecchio alla corrente, in modo che il compressore sia ben alimentato con l'olio.
- Per evitare il rischio di surriscaldamento, è necessario che ci sia una buona circolazione dell'aria attorno all'apparecchio. Seguire attentamente le istruzioni di installazione fornite per garantire una ventilazione adeguata.
- Per quanto possibile, evitare che l'apparecchio tocchi le pareti e/o sia a contatto con elementi caldi (compressore, condensatore) per evitare il rischio di incendio. Rispettare sempre tutte le istruzioni di installazione.
- Quando si posiziona l'apparecchio, assicurarsi che il cavo di alimentazione non sia intrappolato o danneggiato.
- Il dispositivo non è progettato per essere collocato in garage, scantinati o luoghi simili.

RISPARMIO ENERGETICO

Per limitare il consumo di energia elettrica dell'apparecchio:

- Installarlo in un luogo adatto (vedi capitolo "Installazione dell'apparecchio").
- Tenere le porte aperte il meno possibile.
- Per un funzionamento ottimale dell'apparecchio, ricordarsi di pulire periodicamente il condensatore (vedi capitolo "Manutenzione corrente dell'apparecchio").
- Controllare periodicamente le guarnizioni delle porte e verificare che si chiudano sempre bene. In caso contrario, rivolgersi al servizio assistenza.

Raccomandazioni per la disposizione: La seguente disposizione dell'attrezzatura del vostro apparecchio (ripiani, ecc.) È consigliata in modo che l'energia sia utilizzata nel modo più razionale possibile per l'apparecchio.



Il termostato del dispositivo è elettronico e permette di regolare la temperatura tra 5 e 20 gradi.

Per la conservazione del vino, si consiglia di impostare il dispositivo a 12 gradi. Questa temperatura può essere adattata in base al tipo di vino conservato.

L'impostazione della temperatura sopra i 12 gradi ridurrà il consumo di energia dell'apparecchio.

L'impostazione della temperatura al di sotto di 12 gradi aumenterà il consumo di energia dell'apparecchio.

Alcuni modelli consentono di impostare diversi livelli di temperatura nella stessa cantina. Il dispositivo garantisce il mantenimento della temperatura per tutto il tempo in cui è in

funzione e viene utilizzato in normali condizioni di utilizzo. La temperatura all'interno dell'elettrodomestico può essere influenzata da molti fattori: temperatura ambiente, esposizione ai raggi solari, numero di aperture delle porte e quantità di bottiglie conservate... Lievi sbalzi di temperatura sono perfettamente normali.

Risoluzione dei problemi

- Tutti gli interventi elettrici devono essere effettuati da un tecnico qualificato e competente.
- Per qualsiasi riparazione, rivolgersi a un Centro Riparazioni Autorizzato e richiedere l'uso esclusivo di pezzi di ricambio originali.

<p>Questo apparecchio è destinato solo ad uso domestico. Il produttore non può essere ritenuto responsabile in caso di altro utilizzo.</p>
--

Questo apparecchio di refrigerazione non è destinato a essere utilizzato come apparecchio da incasso.

Questo apparecchio è destinato solamente alla conservazione di vini



R600a

Istruzioni di sicurezza



Attenzione: non ostruire nessuna griglia di ventilazione dell'apparecchio.



Attenzione: non conservare all'interno dell'apparecchio sostanze esplosive come le bombolette spray con gas infiammabile.



Attenzione: non danneggiare il circuito frigorifero dell'apparecchio.

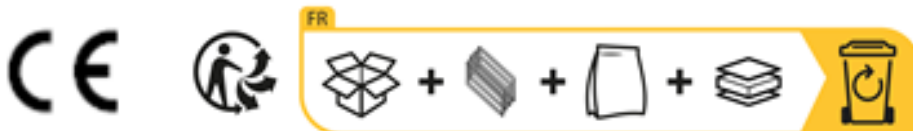


Attenzione: le unità di refrigerazione funzionano con isobutano (R600a); non possono essere collocate in una zona con fonti di accensione (per esempio contatti elettrici staccati o se il fluido frigorifero potrebbe raccogliersi in caso di perdite). Il tipo di fluido frigorifero è indicato sulla targhetta informativa dell'apparecchio.



Attenzione: non usare apparecchiature elettriche all'interno degli scomparti dell'apparecchio, a meno che non siano del tipo consigliato dal produttore.

Questo apparecchio è conforme a tutte le direttive europee vigenti e alle loro eventuali modifiche.



2. TARGHETTA INFORMATIVA

Qui sotto è illustrato l'esempio di una targhetta informativa:

la Sommière	
Référence	SLS102DZ
Service Ref	SLS102DZ/1
S/N	204200001
Modèle usine	KWD-102
Classe climatique	SN/N/ST
Volume Total Net	233L
Consommation d'énergie annuelle	173kWh/an
Consommation jour d'énergie à 16°C	0.181kWh/24h
Consommation jour d'énergie à 32°C	0.765kWh/24h
Gaz réfrigérant / Quantité	R600a/35g
Agent isolant	Cyclopentane
Voltage	220-240V
Fréquence	50Hz
Ampérage	1A
Puissance maximum	175W
Puissance de la lampe	2W
Classe de protection contre les chocs électriques	II

ELECTRIC DIAGRAM
Schéma électrique

15.00 mm

Made in PRC
FRIO Entreprise – La Sommière
143 Bd Pierre Lefauchaux
72230 Arnage (France)

La targhetta informativa incollata all'interno o sul retro dell'apparecchio (a seconda del modello) contiene tutte le caratteristiche tecniche del frigo cantina.

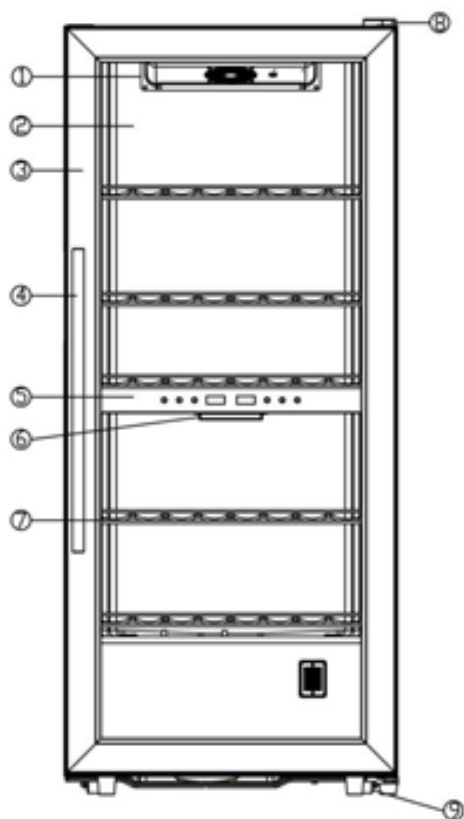
Consigliamo di annotare il numero di serie su questo libretto prima dell'installazione, per ulteriore riferimento (intervento tecnico, richiesta di assistenza, ecc.).



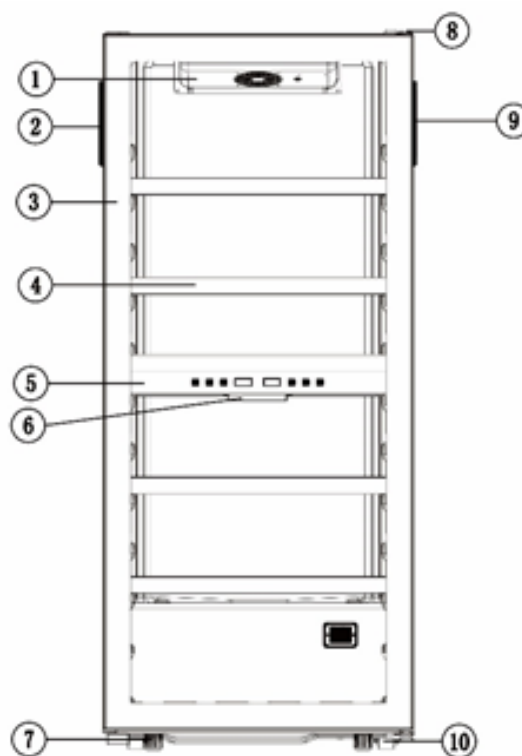
Una volta che l'apparecchio sarà installato o riempito infatti, riuscire ad arrivare alla targhetta informativa sarà piuttosto complicato.

ATTENZIONE: senza le informazioni indicate sulla targhetta, non potrà essere fornita nessuna assistenza.

3. DESCRIZIONE DELL'APPARECCHIO



SLS102DZ – SLS102DZS



SLS102DZBLACK

1	Ventola	1	Fan
2	Frigo cantina	2	Maniglia integrata sinistra
3	Porta	3	Porta
4	Maniglia	4	Scaffali
5	Pannello comandi	5	Pannello di controllo
6	Luce a LED	6	Luci a LED
7	Ripiano	7	Piedini regolabili
8	Cerniera superiore	8	Cerniera superiore
9	Piedino regolabile	9	Maniglia integrata destra
		10	Cerniera inferiore

Per saperne di più sul tuo prodotto, consulta il database EPREL online. Come definito nel Regolamento delegato (UE) 2019/2016 della Commissione, tutte le informazioni relative a questo apparecchio di refrigerazione sono disponibili su EPREL Base (European Product Database for energy labeling). Questo database consente di consultare le informazioni e la documentazione tecnica del proprio apparecchio di refrigerazione. Puoi accedere al database EPREL scansionando il codice QR sull'etichetta energetica del tuo elettrodomestico o andando direttamente a: www.ec.europa.eu e inserendo il modello del tuo elettrodomestico di refrigerazione.

4. ISTRUZIONI DI INSTALLAZIONE

Prima di utilizzare il frigo cantina

- Rimuovere l'imballo esterno ed interno.
- Lasciare l'apparecchio a riposo in posizione verticale per circa 24 ore prima di metterlo in funzione. Così facendo, si limiterà la possibilità di un eventuale malfunzionamento del sistema di raffreddamento dovuto al trasporto.
- Pulire l'interno del frigo cantina con un panno morbido pulito e acqua tiepida.
- Quando si installa l'apparecchio, scegliere un locale adatto.
- Posizionare l'apparecchio su un pavimento abbastanza resistente da sostenerlo quando è completamente carico. Regolare i piedini del frigo cantina per livellarlo.
- È necessario lasciare una ventilazione appropriata, non ostruire pertanto le uscite dell'aria.
- Questo apparecchio non è destinato ad essere collocato in luoghi come un garage, un seminterrato o simili.
- Questo apparecchio è destinato solo all'uso in interno.
- Questo apparecchio può essere collocato a libera installazione.
- Collegare il frigo cantina ad un'unica presa, lasciando uno spazio libero di 30 mm tra il retro dell'apparecchio e la parete. Accertarsi di avere livellato correttamente e regolato l'orizzontalità del frigo cantina (si consiglia di usare una livella a bolla). Questo eviterà movimenti dovuti all'instabilità che possono provocare rumore e vibrazioni, garantendo così la perfetta tenuta della porta.
- Questo apparecchio è destinato solamente alla conservazione di vini.
- Questo apparecchio usa un gas refrigerante infiammabile; fare quindi attenzione a non danneggiare il tubo di raffreddamento durante il trasporto.

Attenzione

- Questo dispositivo è destinato esclusivamente all'installazione gratuita, **in nessun caso deve essere installato in modo integrato o integrabile.**

- Le bottiglie vanno conservate chiuse.
- Non caricare eccessivamente l'apparecchio.
- Non aprire la porta più del necessario.
- Non coprire i ripiani con dei fogli di alluminio o con qualsiasi altro materiale che possa impedire una buona circolazione dell'aria.
- Se il frigo cantina deve essere lasciato vuoto per un lungo periodo di tempo, suggeriamo di scollegare l'apparecchio dalla corrente e, dopo averlo pulito accuratamente, di lasciare la porta semiaperta per far circolare l'aria ed evitare la formazione di muffa e odori.

ATTENZIONE: tenere lontano l'apparecchio da qualsiasi sostanza che possa comportare un rischio di incendio.

Intervalli di temperatura ambiente e classe climatica del dispositivo:

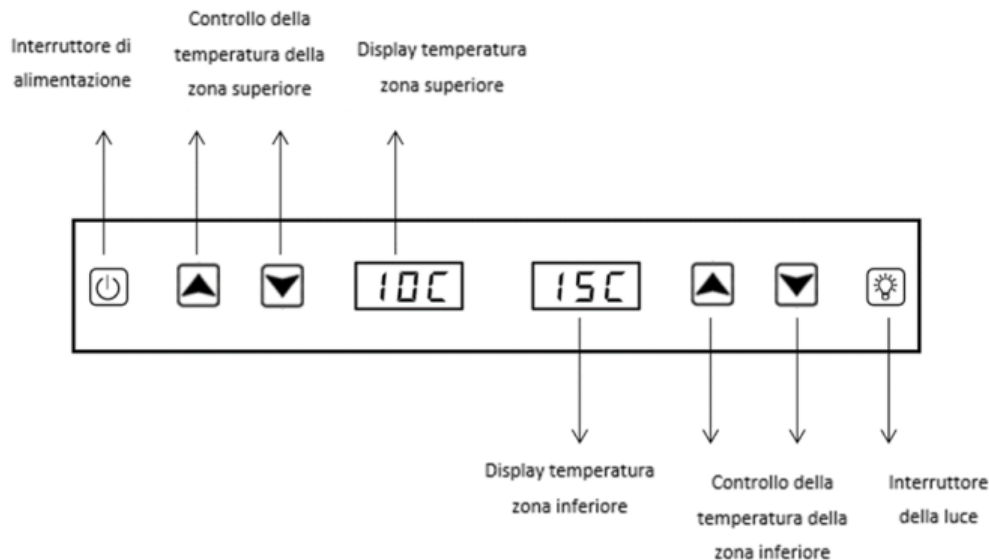
Questo apparecchio è indicato per il funzionamento in ambienti con una temperatura ambiente molto specifica, questa classe climatica è indicata sulla targa dati. La temperatura ambiente influisce sulla temperatura interna, sull'umidità della cantina e sul funzionamento del compressore. Il dispositivo può funzionare a una temperatura ambiente compresa tra 5°C e 20°C. Al di fuori di questi limiti, il tuo dispositivo non può garantire il normale funzionamento e potrebbe causare guasti.

Per un funzionamento ottimale e per ottenere le prestazioni desiderate, il dispositivo è stato progettato per funzionare a una temperatura ambiente compresa tra 23°C e 25°C. Una temperatura ambiente superiore o inferiore a 23-25°C può influire sulle prestazioni dell'apparecchio nel raggiungimento della temperatura impostata desiderata.

CLASSE	SIMBOLO	INTERVALLO DI TEMPERATURA AMBIENTE (°C)
Temperata estesa	SN	Da +10 °C a +32 °C
Temperata	N	Da +16 °C a +32 °C
Subtropicale	ST	Da +16 °C a +38 °C
Tropicale	T	Da +16 °C a +43 °C

5. MANUALE D'ISTRUZIONI

➤ Control panel



Questo apparecchio ha due zone.

L'intervallo di temperatura di SLS102DZ, SLS102DZS & SLS102DZBLACK :

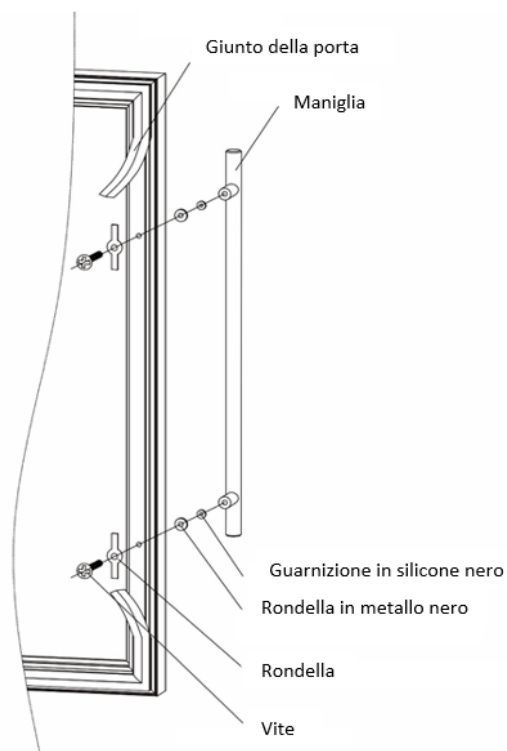
- la zona superiore 5-12°C
 - la zona inferiore 12-18°C.
-
- Premere l'interruttore di alimentazione per 3 secondi per accendere o spegnere l'apparecchio
 - Premere il pulsante di controllo della temperatura "▲" e "▼" insieme per 3 secondi per cambiare il display LED da Celsius a Fahrenheit
 - È possibile impostare la temperatura desiderata premendo "▲" o "▼" di ciascuna zona
 - La temperatura selezionata aumenterà / diminuirà di 1°C ad ogni pressione dei pulsanti.

IMPORTANTE: per ottimizzare il funzionamento dell'apparecchio, è importante impostare le temperature rispettando una differenza di massimo 10°C tra vano superiore ed inferiore (18 e 8°C ad esempio).

➤ Installazione della maniglia

Questa cantinetta include una maniglia in acciaio inossidabile e gli accessori per l'installazione (viti, rondelle, rondelle metalliche nere, guarnizioni in silicone nero). Seguire le istruzioni seguenti per installare la maniglia.

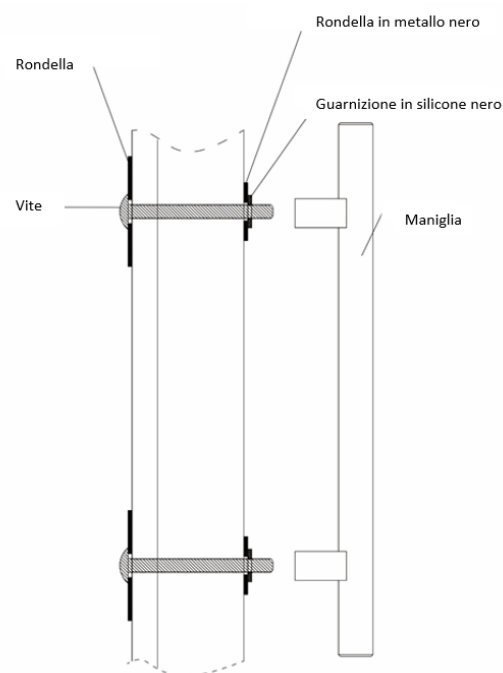
1. Rimuovere con attenzione la guarnizione della porta nell'area di installazione della maniglia. La guarnizione è facile da sollevare a mano, non sono necessari attrezzi. Fare attenzione a non usare troppa forza per evitare di danneggiare la guarnizione della porta.



2. Posizionare e inserire i vari elementi seguendo lo schema seguente:

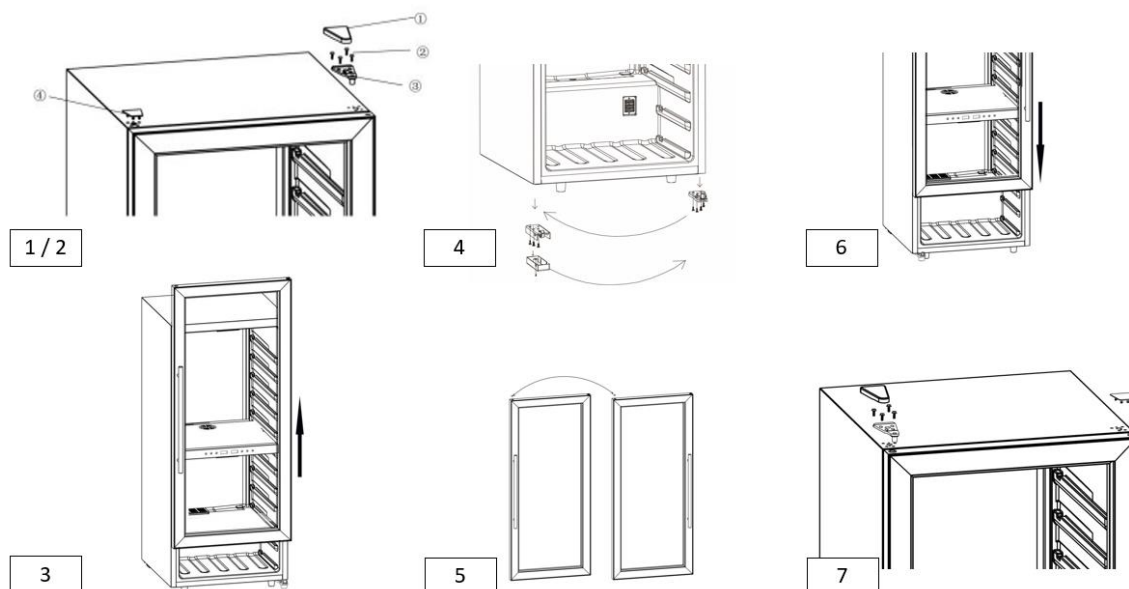
3. Allineare la maniglia con le viti e serrare finché la maniglia è dritta e mantenuta parallela alla superficie della porta. **NON STRINGERE TROPPO FORTE** per non danneggiare il gruppo e la superficie in vetro della porta.

4. Sostituire la guarnizione della porta per completare l'installazione.



Porta reversibile SLS102DZ – SLS102DZS

Questa porta dell'apparecchio è reversibile, la porta è impostata per essere incernierata a destra al momento dell'acquisto, puoi cambiarla a sinistra seguendo le istruzioni seguenti:

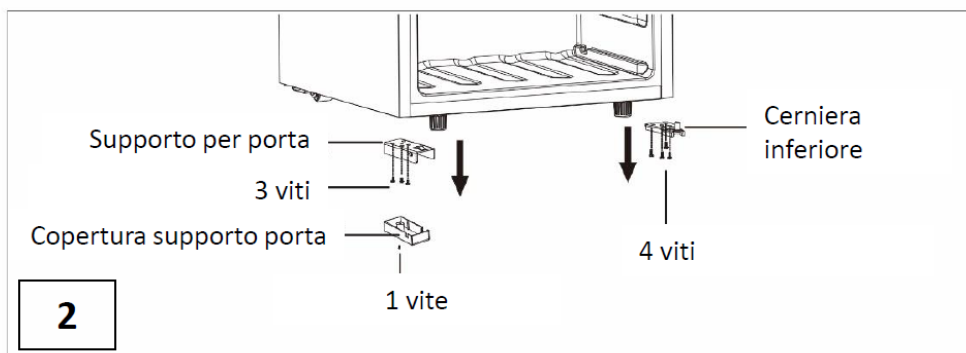
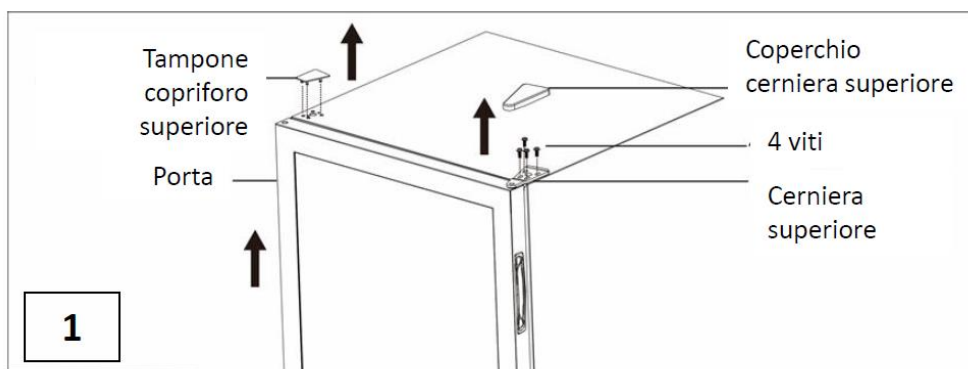


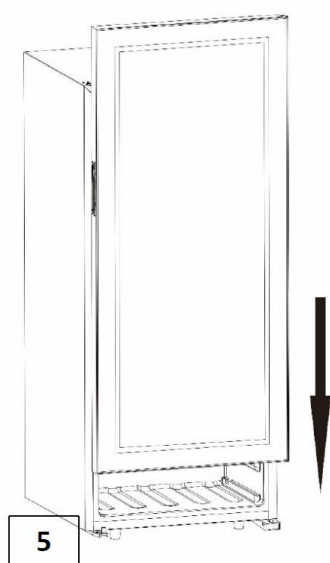
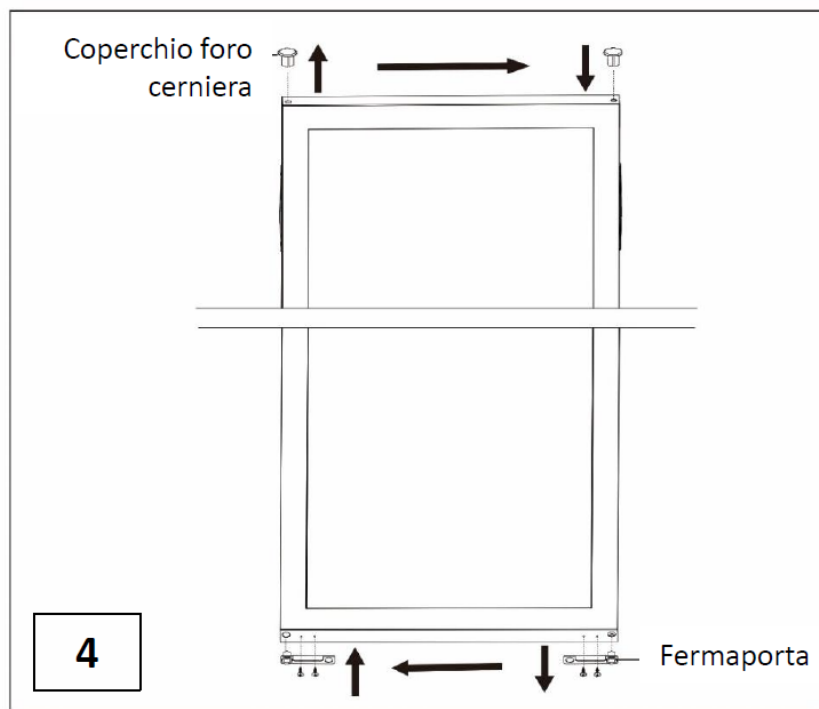
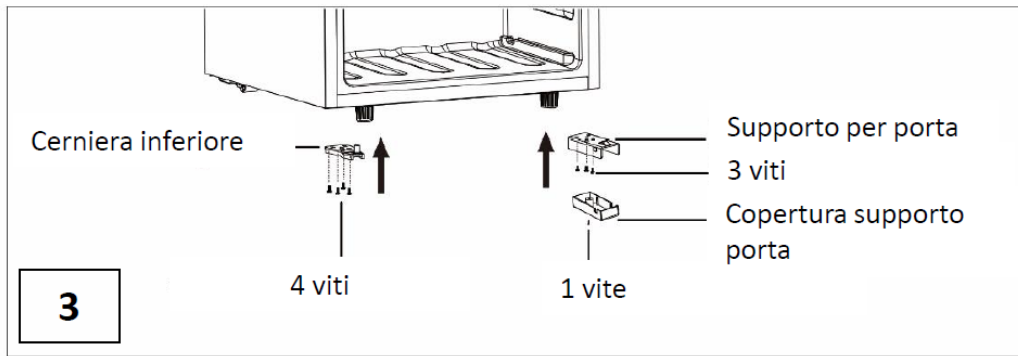
1. Chiudi la porta
2. Rimuovere la copertura della cerniera superiore destra ①, quindi svitare ② e rimuovere la cerniera ③. Rimuovere la protezione del coperchio del foro della cerniera sinistra ④
3. Rimuovere la porta dall'armadio aprendola leggermente e sollevandola
4. Rimuovere le parti della cerniera inferiore a destra, quindi installarla a sinistra ; Rimuovere le parti del supporto della porta a sinistra e quindi installarla a destra
5. Ruota la porta di 180 °
6. Sollevare leggermente la porta, spostarla verso il basso per inserirlo nel perno della porta sulla cerniera inferiore.
7. Spostare la parte superiore della cerniera a sinistra e coprire il foro della cerniera destra con il pad nero

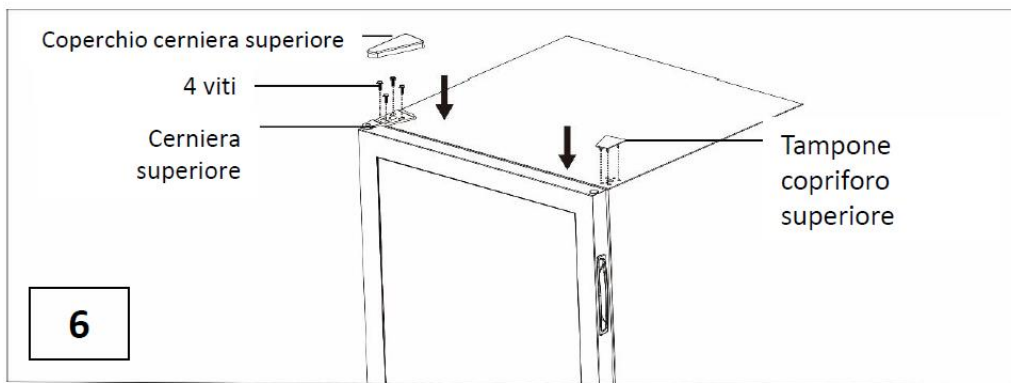
Porta reversibile SLS102DZBLACK

Questa porta dell'apparecchio è reversibile, la porta è impostata per essere incernierata a destra al momento dell'acquisto, puoi cambiarla a sinistra seguendo le istruzioni seguenti:

1. Chiudere la porta, rimuovere il coperchio del cardine superiore e il tampone di copertura del foro superiore sul lato superiore utilizzando un cacciavite a testa piatta. Rimuovere il cardine superiore svitando 4 viti a testa esagonale, quindi rimuovere con cautela la porta dall'armadio aprendo leggermente la porta e sollevarlo e metterlo da parte. Attenzione: la porta è pesante, maneggiarla con cura con un assistente.
2. Dopo aver rimosso lo sportello, adagiare la cantinetta vino su un tappetino morbido. Rimuovere la cerniera inferiore in basso a destra e il supporto della porta in basso a sinistra.
3. Installare la cerniera inferiore in basso a sinistra e il supporto della porta in basso a destra.
4. Spostare il tappo del foro del cardine (nella parte superiore della porta) dal lato sinistro al lato destro. Spostare il fermo dello sportello (nella parte inferiore dello sportello) dal lato destro al lato sinistro utilizzando un cacciavite a croce.
5. Tenere la porta con cautela e posizionarla sopra il cardine inferiore
6. Installare il cardine superiore nella parte superiore sinistra dell'armadio e coprire il foro superiore con un tampone di copertura del foro superiore.







6. DISPOSITIVI

Sistema di climatizzazione

Secondo il parere degli specialisti, la temperatura ideale di conservazione dei vini si aggira a circa 12 °C, restando in una forchetta che va da 10 °C a 14 °C. Non va confusa con la temperatura di servizio, la quale varia a seconda del tipo di vino da 5 a 20 °C.

È soprattutto fondamentale evitare brusche variazioni della temperatura. Progettato da specialisti per i conoscitori di vini, questo apparecchio, diversamente da un semplice frigo, tiene conto di quanto i grandi cru siano sensibili alle brusche variazioni di temperatura e garantisce un controllo preciso di una **temperatura media costante**.

Sistema antivibrazioni

Il compressore frigorifero è dotato di ammortizzatori speciali (*silent-block*) e il vano interno è isolato dalla scocca da uno spesso strato di schiuma di poliuretano. Queste caratteristiche consentono di evitare la trasmissione delle vibrazioni ai vini.

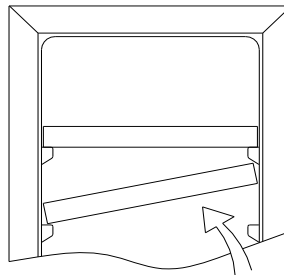
Sbrinamento

L'apparecchio è dotato di un ciclo automatico di sbrinamento. Durante l'arresto del ciclo di raffreddamento, le superfici refrigerate dell'apparecchio verranno sbrinate automaticamente. L'acqua di sbrinamento formatasi viene scaricata in una vaschetta di evaporazione della condensa, situata sul retro dell'apparecchio vicino al compressore. Sarà il calore prodotto dal compressore a far evaporare la condensa raccolta nella vaschetta.

Ripiani

- Per evitare di danneggiare la guarnizione della porta, accertarsi che sia completamente aperta prima di estrarre i ripiani per mettere o prendere le bottiglie.
- Per accedere più facilmente al contenuto dei ripiani, fare scorrere il ripiano verso l'esterno di circa 1/3. I ripiani sono comunque studiati con un fermo d'arresto su ogni lato per evitare che le bottiglie cadano.

- Per togliere o mettere i ripiani, inclinarli come indicato nella figura e tirare o spingere a seconda del caso.



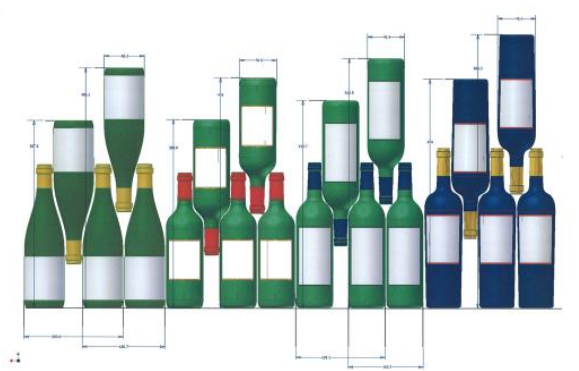
7. CARICO

Le quantità massime dichiarate di carico di bottiglie sono fornite a titolo indicativo come configurazione di fabbrica; non hanno valore contrattuale ma servono soltanto (come la capacità in litri dei frigoriferi) per avere un'idea delle dimensioni dell'apparecchio.

Corrispondono a dei test effettuati con una bottiglia campione: la bottiglia tipo "bordolese tradizionale 75 cl" (la normalizzazione riconosce per ogni forma di bottiglie un'origine geografica: bordolese, borgognona, ad anfora tipica della Provenza, ecc. e un tipo: normale, pesante, alleggerita, affusolata, ecc., ognuna con il suo proprio diametro e altezza).

In realtà, è possibile inserire, al limite, più bottiglie dello stesso tipo impilate senza usare i ripiani, ma un "cantina diversificata" è formata da una gran varietà di bottiglie e l'aspetto della "praticità" nella gestione quotidiana di un frigo cantina ne limita il carico. Pertanto il carico reale sarà probabilmente un po' meno del massimo dichiarato.

Tipi di bottiglie:



Qui possiamo vedere 4 tipi di bottiglie da 75 cl, borgognona e bordolese, di varie dimensioni. Esistono molti altri tipi, di varie capacità e forme.

A titolo d'esempio, se si carica un frigo cantina solo con bottiglie borgognone, si potrà notare di essere di circa il 30% al di sotto della quantità iniziale calcolata per delle bordolesi.

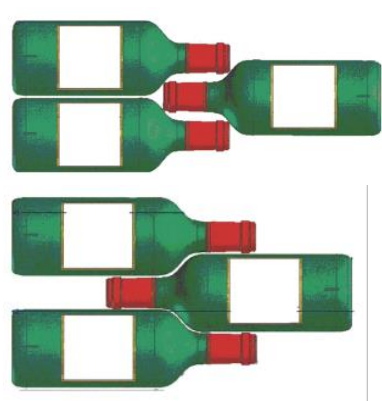
Tipi di disposizione

Rovesciata collo contro collo:

Notare la differenza di profondità!

Rovesciata collo tra i corpi:

Carico maggiorato



Esempi di temperatura di servizio

Da rispettare per le degustazioni in modo da poter assaporare tutta la ricchezza aromatica dei vini!

Le opinioni possono variare, così come la temperatura ambiente, ma solitamente si considera:

Vini pregiati Bordeaux – Rossi	16 – 17 °C
Vini pregiati di Borgogna – Rossi	15 – 16 °C
Grandi cru bianchi secchi	14 – 16 °C
Rossi leggeri, fruttati, giovani	11 – 12 °C
Rosati di Provenza, vini novelli	10 – 12 °C
Bianchi secchi e vini tipici rossi	10 – 12 °C
Vini tipici bianchi	8 – 10 °C
Champagne	7 – 8 °C
Vini liquorosi	6 °C

8. PULIZIA E MANUTENZIONE

Prima di pulire l'apparecchio (operazione da fare regolarmente), scollegare l'apparecchio togliendo la spina dalla presa di corrente o staccando il fusibile da cui dipende.

Consigliamo prima del primo utilizzo e in seguito regolarmente, di pulire l'interno e l'esterno (lato frontale, fianchi e piano superiore) con acqua tiepida e detersivo delicato. Risciacquare con acqua pulita e lasciare asciugare totalmente prima di ricollegare l'apparecchio alla corrente. Per la pulizia non vanno usati solventi né prodotti abrasivi.

La prima volta che si accende l'apparecchio, è possibile che emani degli odori residui. In tal caso, far funzionare l'apparecchio a vuoto per alcune ore impostando la temperatura più fredda. Il freddo eliminerà gli eventuali odori.

In caso di interruzione della corrente

Nella maggior parte dei casi, la corrente viene ripristinata in fretta. Un'interruzione di 1 o 2 ore non modificherà la temperatura del frigo cantina. Per proteggere i vini durante le interruzioni di corrente, evitare il più possibile di aprire la porta. In caso di interruzione di corrente molto prolungata, prendere le misure necessarie per proteggere i vini.

- Se l'apparecchio è stato scollegato dalla presa, è stato spento o c'è stata un'interruzione di corrente, bisognerà aspettare 3-5 minuti prima di riaccenderlo. Se si prova ad accenderlo prima, il compressore si metterà in funzione solo dopo 3/5 minuti (se la temperatura lo necessita).
- Al primo avvio e dopo un arresto prolungato del frigo cantina, è possibile che al momento del riavvio le temperature impostate e quelle visualizzate non corrispondano. È normale. Bisognerà aspettare alcune ore prima che le temperature si ristabilizzino.

Se si va in vacanza

- **Vacanze brevi:** lasciare il frigo cantina in funzione se ci si assenta per meno di 3 settimane.
- **Vacanze lunghe:** se l'apparecchio non sarà utilizzato per diversi mesi, togliere tutte le bottiglie e tutti gli accessori, spegnere l'apparecchio e scollegarlo dalla presa della corrente. Pulire e asciugare accuratamente l'interno e l'esterno dell'apparecchio. Lasciare anche la porta aperta, bloccandola se necessario, per evitare la formazione di condensa, odori, muffa.

Spostamento del frigo cantina

- Scollegare il frigo cantina prima di qualsiasi operazione.
- Togliere tutte le bottiglie presenti nel frigo cantina e fissare gli elementi mobili.
- Per evitare di danneggiare le viti di livellamento dei piedini, avvitarle a fondo nella loro base.
- Chiudere completamente la porta.
- Spostare l'apparecchio preferibilmente in posizione verticale o controllare le scritte sull'imballo per il senso nel quale può essere coricato l'apparecchio. Proteggere inoltre l'apparecchio con una coperta o un tessuto simile.

Risparmio energetico

- L'apparecchio deve essere collocato in un locale fresco, lontano da qualsiasi fonte di calore (altri elettrodomestici) e dall'esposizione diretta al sole.
- Il locale in cui viene collocato l'apparecchio deve essere ventilato. Non coprire mai le fessure di areazione.
- Non aprire la porta più del necessario.

9. IN CASO DI GUASTI

Nonostante tutta la cura e l'attenzione che mettiamo nel fabbricare i nostri prodotti, l'eventualità di un guasto non può essere completamente esclusa. Prima di contattare il servizio assistenza del proprio rivenditore, si prega comunque di fare prima questi controlli:

- La spina elettrica è inserita correttamente
- Non è saltata la corrente
- La causa del guasto non è tra quelle descritte nella tabella alla fine di questo manuale.

IMPORTANTE: se il cavo di alimentazione fornito fosse danneggiato, deve essere sostituito dal produttore, da un servizio assistenza autorizzato del marchio o dal rivenditore. In ogni caso, deve essere sostituito da personale qualificato per evitare rischi di lesioni.

SE QUESTI CONTROLLI NON RISOLVONO LA SITUAZIONE, CONTATTARE IL SERVIZIO ASSISTENZA DEL PROPRIO RIVENDITORE.

ATTENZIONE!

Scollegare la spina dalla presa di corrente a muro prima di effettuare la pulizia o delle riparazioni!

I ricambi estetici e funzionali ai sensi del REGOLAMENTO (UE) 2019/2019 (Allegato II, punto 3.), sono messi a disposizione dei riparatori professionisti e degli utilizzatori finali per un periodo di 7 anni o 10 anni (Elenco in Allegato II, punto 3 .a.1 e 3.a.2) dal momento in cui l'ultima unità del modello viene immessa sul mercato. L'elenco dei pezzi di ricambio e la procedura per ordinarli (accesso professionale / accesso speciale) sono disponibili sul seguente sito web: www.interfroidservices.fr o per posta al seguente indirizzo: FRIO - Interfroid Services, 143 Bd Pierre Lefauchaux - 72230 ARNAGE Per altri ricambi funzionali non specificati nel regolamento UE 2019/2019, sono disponibili per un periodo di 10 anni. La garanzia del produttore è di 1 anno per le parti funzionali.

10. PROBLEMI E POSSIBILI CAUSE

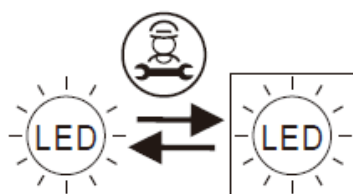
In molti casi è possibile risolvere dei semplici problemi del frigo cantina senza doversi rivolgere al servizio assistenza. Provare a seguire I consigli forniti qui sotto.

PROBLEMA	POSSIBILE CAUSA
<i>Il frigo cantina non si accende</i>	<ul style="list-style-type: none"> • <i>La spina non è inserita.</i> • <i>Il pulsante Start/Stop è sulla posizione stop.</i> • <i>È saltato un fusibile nell'impianto elettrico.</i>
<i>Il frigo cantina non raffredda abbastanza</i>	<ul style="list-style-type: none"> • <i>Controllare la temperatura impostato.</i> • <i>La temperatura esterna è superiore alla temperatura di utilizzo del frigo cantina.</i> • <i>Il frigo cantina è stato aperto troppo spesso.</i> • <i>Il frigo cantina non è ben chiuso.</i> • <i>La guarnizione della porta non tiene più.</i> • <i>Non c'è abbastanza spazio libero attorno all'apparecchio.</i>
<i>Il compressore continua ad accendersi e spegnersi</i>	<ul style="list-style-type: none"> • <i>La temperatura esterna è troppo alta.</i> • <i>Sono state messe troppe bottiglie nel frigo cantina.</i> • <i>La porta del frigo cantina è stata aperta troppo spesso.</i> • <i>La porta non è ben chiusa.</i> • <i>L'impostazione non è stata fatta correttamente.</i> • <i>La guarnizione della porta non tiene più.</i>
<i>La luce non funziona</i>	<ul style="list-style-type: none"> • <i>La spina non è inserita.</i> • <i>È saltato un fusibile nell'impianto elettrico.</i> • <i>Il LED è guasto/saltato; contattare il servizio assistenza.</i> • <i>Il pulsante della luce è su stop.</i>
<i>Vibrazioni</i>	<ul style="list-style-type: none"> • <i>Accertarsi che il frigo cantina sia ben livellato.</i>
<i>Il frigo cantina è molto rumoroso</i>	<ul style="list-style-type: none"> • <i>Un rumore simile ad acqua che circola è dovuto al gas refrigerante ed è assolutamente normale.</i> • <i>Alla fine del ciclo del compressore, si sente un rumore di acqua che circola.</i> • <i>Contrazioni ed espansioni delle pareti interne possono provocare dei colpi.</i> • <i>Il frigo cantina non è livellato.</i>
<i>La porta non chiude bene</i>	<ul style="list-style-type: none"> • <i>Il frigo cantina non è livellato.</i> • <i>La guarnizione della porta è sporca o rovinata.</i> • <i>I ripiani non sono posizionati bene.</i> • <i>Una parte del contenuto impedisce alla porta di chiudersi.</i>

Codici di errore

Codici di errore	Descrizione
L1	Circuito aperto della sonda di temperatura
L2	Cortocircuito della sonda di temperatura
F1	Circuito aperto del ventilatore nella zona superiore
F2	Circuito aperto del ventilatore nella zona inferiore
HOO	Allarme di alta temperatura: quando la temperatura supera i 25°C per oltre 6 ore
LOO	Allarme di bassa temperatura: Quando la temperatura è inferiore a 2°C per oltre 6 ore

Sostituzione della lampada di illuminazione



È costituita da diodi elettroluminescenti (LED). Questo tipo di diodo non può essere sostituito dall'utilizzatore. La durata di vita dei LED è solitamente tale da non necessitare la loro sostituzione. Se tuttavia, malgrado la cura con cui è stato costruito il frigo cantina, i LED dovessero essere difettosi, rivolgersi al proprio servizio assistenza per l'intervento.

11. PROTEZIONE DELL'AMBIENTE

Questo prodotto è conforme alla Direttiva UE 2019/290/CE relativa ai rifiuti di apparecchi elettrici ed elettronici (RAEE). Assicurandosi che questo prodotto sia smaltito in modo corretto, si aiuta a prevenire le potenziali conseguenze negative per l'ambiente e la salute dell'uomo che potrebbero derivare da trattamenti non appropriati dei rifiuti di questo prodotto.



Il simbolo del cassonetto barrato apposto sull'apparecchio significa che una volta giunto a fine vita, non deve essere gettato assieme agli altri rifiuti domestici. Dovrà essere conferito ad un centro per la raccolta differenziata di apparecchi elettrici e/o elettronici oppure, se si acquista un apparecchio equivalente, al rivenditore del nuovo apparecchio.

L'utilizzatore è responsabile del conferimento dell'apparecchio a fine vita alle strutture di raccolta dei rifiuti idonee. Una raccolta differenziata ed appropriata, allo scopo di inviare l'apparecchio non utilizzato al riciclaggio, al trattamento e ad uno smaltimento ecosostenibile,

contribuisce ad evitare i possibili effetti nocivi sull'ambiente e sulla salute dell'uomo ed a favorire il riciclaggio dei materiali di cui è fatto il prodotto.

Per ottenere informazioni più dettagliate sui sistemi di raccolta differenziata disponibili, rivolgersi al proprio servizio comunale di smaltimento dei rifiuti oppure al negozio in cui si è acquistato l'apparecchio.

12. AVVERTENZA

Al fine del continuo miglioramento dei nostri prodotti, ci riserviamo la possibilità di modificare le caratteristiche tecniche senza preavviso.

Le garanzie dei prodotti del marchio LA SOMMELIERE sono stabilite esclusivamente dai distributori che abbiamo scelto. Nessun elemento contenuto nel presente manuale può essere interpretato come una garanzia supplementare. FRIO ENTREPRISE non può essere ritenuta responsabile per errori o omissioni tecniche e di redazione eventualmente presenti in questo manuale. Documento senza valore contrattuale.

Lesen Sie vor dem Gebrauch bitte die Bedienungsanleitung durch und befolgen Sie die darin angegebenen Sicherheits- und Gebrauchsanweisungen.

Zunächst danken wir Ihnen für das Vertrauen, das Sie der **LASOMMELIERE** mit dem Erwerb dieses Gerätes entgegen gebracht haben und hoffen, dass es Ihren Erwartungen voll gerecht wird.

Durch den breit angelegten Temperatur-Einstellbereich haben Sie mit diesem Gerät die Wahl, Ihre Flaschen (je nachdem, über welche Flaschen Sie verfügen) zu lagern oder sie auf Serviertemperatur zu bringen.

1. ALLGEMEINE SICHERHEITSHINWEISE

Vor der Erstinbetriebnahme des Gerätes bitte die Bedienungsanleitung sorgfältig lesen. Sie sorgsam aufbewahren, um später bei Bedarf darin nachschlagen zu können. Um die Gefahr eines Brandes oder Stromschlags und von Verletzungen zu verringern, sollten Sie bei der Benutzung Ihres Geräts die folgenden grundlegenden Sicherheitshinweise beachten.

Das Gerät muss grundsätzlich durch eine qualifizierte Fachkraft gewartet werden.

Lesen Sie die Bedienungsanleitung, einschließlich der darin enthaltenen Warnhinweise und nützlichen Tipps, zu Ihrer Sicherheit und zum korrekten Gebrauch des Geräts vor der Installation und Inbetriebnahme des Geräts aufmerksam durch. Um das Gerät nicht zu beschädigen und/oder unnötige Verletzungen zu vermeiden, ist es wichtig, dass die Personen, die das Gerät benutzen, seine Funktionsweise sowie seine Sicherheitsfunktionen gut kennen. Bewahren Sie die Bedienungsanleitung zum späteren Nachschlagen auf und verstauen Sie sie neben dem Gerät, damit sie beim Verkauf bzw. Umzug zusammen mit dem Gerät übergeben wird. So kann gewährleistet werden, dass das Gerät optimal funktioniert.

Bewahren Sie die Bedienungsanleitung auf, um der Verletzungsgefahr vorzubeugen. Der Hersteller kann nicht für Schäden durch unsachgemäßen Umgang mit dem Gerät haftbar gemacht werden.

Sicherheit von Kindern und hilfsbedürftigen Personen

- Das Gerät kann von Kindern im Alter von 8 Jahren und mehr sowie Personen mit eingeschränkten körperlichen, sensorischen oder

geistigen Fähigkeiten oder die den Gebrauch des Gerätes nicht erlernt haben, benutzt werden, wenn sie von einer sachkundigen Person, die sich der damit verbundenen Risiken bewusst ist, betreut werden. Kinder dürfen nicht mit dem Gerät spielen.

- Die Reinigung und Benutzerwartung dürfen nicht von Kindern durchgeführt werden, außer sie sind mindestens 8 Jahre alt und werden dabei überwacht.
- Alle Verpackungen außerhalb der Reichweite von Kindern aufbewahren, da Erstickungsgefahr besteht.
- Es besteht die Gefahr, dass Kinder im Gerät eingeschlossen werden. Leider kommt es immer wieder vor, dass Kinder in solchen Geräten eingeschlossen werden und ersticken. Weggeworfene oder zurückgelassene Geräte sind immer noch gefährlich, auch wenn man sie „nur für ein paar Tage“ in der Garage abstellt.
- Bei der Entsorgung des Gerätes den Netzstecker aus der Steckdose ziehen und das Netzkabel abschneiden (möglichst dicht am Gerät) und die Tür entfernen, damit Kinder nicht damit spielen und einen Stromschlag erleiden oder sich im Geräteinneren einschließen können.
- Muss das mit einer magnetischen Türdichtung ausgestattete Gerät durch ein anderes Gerät mit einem Schnappschloss an der Tür bzw.

Dichtung ersetzt werden, vor der Entsorgung des Altgerätes prüfen, dass das Schnappschloss funktionsunfähig ist. So lässt sich vermeiden, dass das Gerät zu einer Falle für Kinder wird.

- Das Gerät und das Netzkabel außerhalb der Reichweite von Kindern unter 8 Jahren aufbewahren.
- Vor der Entsorgung Ihres ausgedienten Weinklimaschranks sollten Sie die Gerätetür entfernen. Lassen Sie die Zwischenböden im Kühlschrank, damit Kinder nicht einfach hineinklettern können.
- HINWEIS: Kinder zwischen 3 und 8 Jahren können das Gerät be- und entladen
- Plastiktüten können gefährlich sein. Bewahren Sie diese Tasche außerhalb der Reichweite von Kindern auf, um Erstickungsgefahr zu vermeiden.

Allgemeine Sicherheit

ACHTUNG — Das Gerät ist für den Hausgebrauch und ähnliche Anwendungen bestimmt.

ACHTUNG — Um eine Gefährdung infolge einer Instabilität des Geräts zu vermeiden, muss es gemäß den Anweisungen befestigt werden.

ACHTUNG — Bewahren Sie keine entzündlichen Stoffe, wie z.B. Spraydosen, im Inneren des Gerätes auf, da sie dort auslaufen können.

ACHTUNG — Ist das Netzkabel beschädigt, muss es zur Vermeidung der Stromschlaggefahr umgehend durch den Hersteller oder einen Fachhändler ausgetauscht werden.

ACHTUNG — Keine mechanischen Vorrichtungen oder sonstige Hilfsmittel zum

Beschleunigen des Abtauvorgangs verwenden, die nicht vom Hersteller empfohlen wurden.

ACHTUNG — Den Kältekreislauf auf keinen Fall beschädigen.

ACHTUNG — Im Inneren des Kühlfachs keine Elektrogeräte verwenden, außer diese sind vom Hersteller zugelassen.

ACHTUNG — Kältemittel und das Treibmittel der Isolierung sind brennbar. Das Gerät nur in einer amtlich zugelassenen Entsorgungsanlage entsorgen. Keinem offenen Feuer aussetzen.

ACHTUNG — Diese Geräte enthalten das Kühlmittel R600a (Isobutan), stellen Sie keine brenn- oder entzündbaren und explosionsgefährlichen Artikel in den Kühlschrank oder in seine Nähe, um jede Brand- und Explosionsgefahr auszuschließen.

Kältemittel

Im Kältekreislauf des Geräts wird Isobutan (R600a) eingesetzt. Es handelt sich dabei um ein hochentzündliches Gas, das umweltschädigend ist. Beim Transport und der Installation des Geräts prüfen, dass keine Komponenten des Kältekreislaufs beschädigt sind. Das Kältemittel (R600a) ist eine entzündbare Flüssigkeit.

Achtung! Brandgefahr

Bei Beschädigungen des Kältekreislaufs:

- ✓ Offene Flammen und sonstige Zündquellen vermeiden.
- ✓ Den Raum, in dem sich das Gerät befindet, gut lüften. Es ist gefährlich, irgendwelche Änderungen an der Zusammensetzung des Geräts vorzunehmen.

Schäden am Netzkabel können einen Kurzschluss und/oder elektrischen Schlag verursachen.

Elektrische Sicherheit

- Wir können nicht für Schäden haftbar gemacht werden, die durch eine fehlerhafte Elektroinstallation verursacht werden.
- Das Netzkabel darf nicht verlängert werden. Kein Verlängerungskabel, keinen Adapter und keine Mehrfachsteckdose verwenden.
- Prüfen, dass der Netzstecker nicht zerdrückt oder beschädigt ist. Ein

zerdrückter oder beschädigter Netzstecker kann überhitzen und einen Brand verursachen.

- Sicherstellen, dass der Netzstecker des Gerätes leicht erreichbar ist.
- Nicht am Netzkabel ziehen.
- Den Schutzkontakt auf keinen Fall entfernen.
- Wenn die Wandsteckdose locker ist, den Netzstecker nicht anschließen. Es besteht Stromschlag- bzw. Brandgefahr.
- Das Gerät darf nicht ohne die Leuchtenabdeckung der Innenbeleuchtung betrieben werden.
- Der Weinschrank darf nur an eine Stromversorgung mit 220~240V/50Hz Einphasenwechselstrom angeschlossen werden.
- Ist das Netzkabel beschädigt, es nicht selbst austauschen, sondern den Kundendienst kontaktieren.
- Der Netzstecker muss leicht erreichbar sein, aber außerhalb der Reichweite von Kindern liegen. Bei Zweifeln wenden Sie sich bitte an Ihren Elektroinstallateur

Täglicher Gebrauch

- Dieses Gerät ist ausschließlich für die Lagerung von Wein bestimmt.
- Keine entzündlichen Stoffe oder Flüssigkeiten im Geräteinneren aufbewahren, da Explosionsgefahr besteht.
- Keine anderen Elektrogeräte (Mixer, Eismaschinen, usw.) im Geräteinneren betreiben.
- Beim Abtrennen des Gerätes von der Stromversorgung am Netzstecker und nicht am Kabel ziehen.
- Keine heißen Gegenstände in der Nähe der Kunststoffkomponenten des Gerätes platzieren.
- Die Empfehlungen des Geräteherstellers zur Lagerung sind genau zu befolgen. Für die Lagerung die entsprechenden Anweisungen befolgen.
- Das Gerät muss von Kerzen, Beleuchtungskörpern und offenen Flammen ferngehalten werden, um der Brandgefahr vorzubeugen.
- Das Gerät ist für die Aufbewahrung von Lebensmitteln und/oder Getränken in normalen Haushalten bestimmt, wie in der Bedienungsanleitung erläutert.
- Das Gerät ist schwer. Seien Sie vorsichtig, wenn Sie das Gerät verstellen. Bei

Geräten, die mit Rollen ausgestattet sind, ist zu beachten, dass diese nur dazu dienen, kurze Bewegungen zu erleichtern. Das Gerät nicht über längere Strecken verschieben.

- Nicht auf das Gehäuseunterteil, die Schubkästen, Türen, usw. steigen oder sich darauf abstützen.
- Um das Herabstürzen von Gegenständen und Beschädigungen des Gerätes zu vermeiden, die Fächer des Gerätes nicht überladen.

Achtung: Reinigung und Pflege

- Vor der Reinigung den Netzstecker aus der Steckdose ziehen und den Strom abstellen.
- Das Gerät nicht mit metallischen Gegenständen, Dampfreinigern, flüchtigen Ölen, organischen Lösemitteln oder Scheuermitteln reinigen.
- Die einzelnen Geräteteile niemals mit brennbaren Flüssigkeiten reinigen. Durch die Dämpfe könnten Brand- und Explosionsgefahren entstehen.
- Zum Entfernen von Eis keine scharfen oder spitzen Gegenstände verwenden. Stattdessen einen Kunststoffschaber verwenden.

Wichtiger Hinweis zur Installation!

- Vermeiden Sie es, das Gerät an einem feuchten Standort aufzustellen.
- Das Gerät von direkter Sonnenbestrahlung und Wärmequellen (Ofen, Heizgerät, Heizkörper, usw.) fernhalten. Direkte Sonnenbestrahlung kann die Acrylbeschichtung beschädigen und Wärmequellen können den Stromverbrauch erhöhen. Extrem kalte oder warme Raumtemperaturen können ebenfalls dazu führen, dass das Gerät nicht richtig funktioniert.
- Schließen Sie den Weinklimaschrank nur an einer vorschriftsmäßig installierten und geerdeten Wandsteckdose an (keine Mehrfachsteckdose verwenden). Entfernen oder unterbrechen Sie niemals den dritten Zinken (Erdungszinken) des mitgelieferten Netzkabels. Bei Fragen zu Stromversorgung und/oder Erdung wenden Sie sich direkt an einen Elektroinstallateur oder ein autorisiertes Kundendienstzentrum.
- Zur ordnungsgemäßen Ausführung der elektrischen Anschlüsse die Vorschriften in der Bedienungsanleitung beachten.
- Das Gerät auspacken und visuell prüfen, dass es nicht beschädigt ist. Das Gerät nicht anschließen, wenn es beschädigt ist. Etwaige Schäden der Verkaufsstelle

melden, wo Sie das Gerät gekauft haben. In diesem Fall die Verpackung aufbewahren.

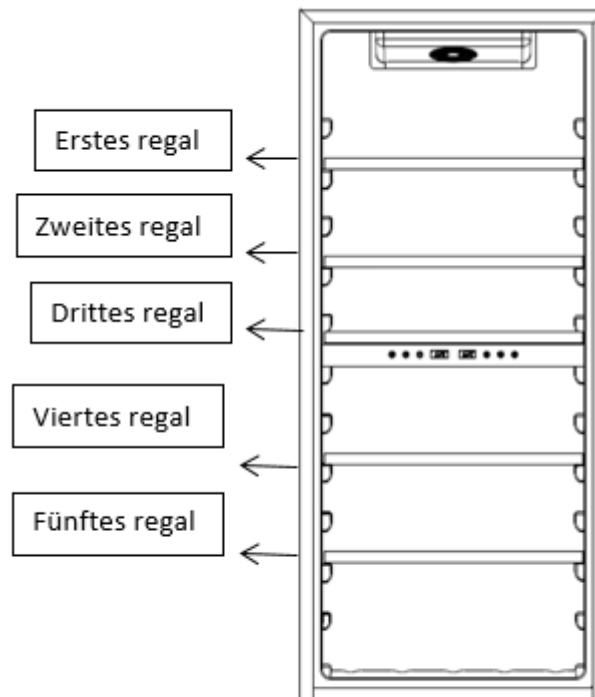
- Es wird empfohlen, vor dem Anschluss des Gerätes an die Stromversorgung mindestens vierundzwanzig Stunden zu warten, damit der Kompressor ordnungsgemäß mit Öl gefüllt ist.
- Eine gute Luftzirkulation ist notwendig, um die Gefahr der Überhitzung zu vermeiden. Zur Gewährleistung einer ausreichenden Belüftung die angegebenen Installationshinweise beachten.
- Möglichst vermeiden, dass das Gerät die Wand berührt und/oder mit heißen Bauteilen (Kompressor, Kondensator) in Berührung kommt, um der Brandgefahr vorzubeugen. Prinzipiell die Installationsvorschriften beachten.
- Das Gerät darf nicht neben Heizkörpern oder Kochplatten aufgestellt werden.
- Prüfen, dass die Steckdosen erreichbar sind, nachdem das Gerät installiert wurde.
- Stellen Sie beim Aufstellen des Geräts sicher, dass das Netzkabel nicht eingeklemmt oder beschädigt ist.
- Ihr Gerät ist nicht dafür ausgelegt, in einer Garage, einem Keller oder einem ähnlichen Ort aufgestellt zu werden.

Energieeinsparungen

Zur Begrenzung des Stromverbrauchs des Gerätes:

- ✓ Das Gerät an einem geeigneten Ort aufstellen (siehe Abschnitt „Installationsanweisungen“).
- ✓ Die Türen nur so lange wie unbedingt nötig öffnen.
- ✓ Durch die periodische Reinigung des Kondensators den optimalen Betrieb des Gerätes sicherstellen (siehe Abschnitt „Pflege“).
- ✓ Die Türdichtungen periodisch kontrollieren und prüfen, dass die Türen gut schließen. Ist dies nicht der Fall, wenden Sie sich bitte an den Kundendienst.

Layoutempfehlungen: Das folgende Layout der Geräte Ihres Geräts (Regale usw.) wird empfohlen, damit der Energieverbrauch des Geräts so rationell wie möglich ist.



Der Thermostat des Geräts ist elektronisch und ermöglicht die Einstellung der Temperatur zwischen 5 und 20 Grad.

Für die Weinlagerung wird empfohlen, das Gerät auf 12 Grad einzustellen. Diese Temperatur kann je nach Art des gelagerten Weins angepasst werden.

Wenn Sie die Temperatur auf über 12 Grad einstellen, wird der Energieverbrauch des Geräts reduziert.

Wenn Sie die Temperatur unter 12 Grad einstellen, erhöht sich der Energieverbrauch des Geräts.

Bei einigen Modellen können unterschiedliche Temperaturniveaus im selben Keller eingestellt werden.

Das Gerät stellt sicher, dass die Temperatur so lange aufrechterhalten wird, wie es in Betrieb ist und unter normalen Betriebsbedingungen verwendet wird. Die Temperatur im Inneren des Geräts kann durch viele Faktoren beeinflusst werden: Umgebungstemperatur, Sonneneinstrahlung, Anzahl der Türöffnungen und Anzahl der gelagerten Flaschen. Leichte Temperaturänderungen sind völlig normal.

Störungsbehebung

- Alle elektrischen Arbeiten müssen von einer sachkundigen Elektrofachkraft durchgeführt werden.
- Das Gerät muss von einer zugelassenen Reparaturstelle repariert werden. Für die Reparatur dürfen nur Originalersatzteile verwendet werden.

Das Gerät ist ausschließlich für den Hausgebrauch bestimmt. Der Hersteller kann nicht für die unsachgemäße Verwendung haftbar gemacht werden.

Dieses Gerät ist ausschließlich zur Lagerung von Wein bestimmt.

Dieses Kühlgerät ist nicht als Einbaugerät vorgesehen.



R600a

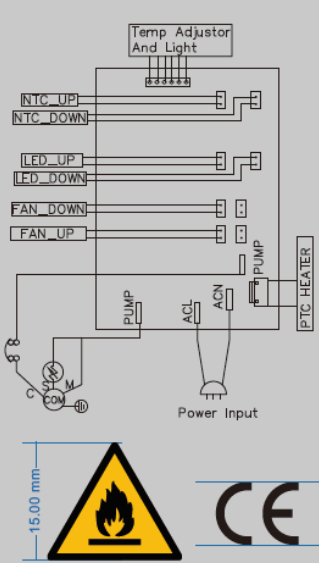
- Achtung! Die Lüftungsgitter des Gerätes nicht versperren.
- Achtung! In dem Gerät keine explosionsfähigen Stoffe, wie z.B. Spraydosen mit entzündlichem Treibgas, lagern.
- Achtung! Den Kältemittelkreislauf des Gerätes nicht beschädigen.
- Achtung! Die Kühleinheiten funktionieren mit Isobutan (R600a) und dürfen daher nicht in einem Bereich mit Zündquellen aufgestellt werden (z.B. offene elektrische Kontakte oder auslaufendes Kältemittel). Der Kältemitteltyp ist auf dem Typenschild des Gerätes angegeben.
- Achtung! In den Fächern des Gerätes keine Elektrogeräte verwenden, außer sie wurden vom Hersteller ausdrücklich empfohlen.

Das Gerät entspricht allen geltenden europäischen Richtlinien und ihren etwaigen Änderungen.



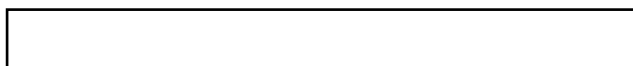
2. TECHNISCHE DATEN

Nachstehend als Beispiel ein Typenschild:

la Sommelière		ELECTRIC DIAGRAM Schéma électrique	
Référence	SLS102DZ		
Service Ref	SLS102DZ/1		
S/N	204200001		
Modèle usine	KWD-102		
Classe climatique	SN/N/ST		
Volume Total Net	233L		
Consommation d'énergie annuelle	173kWh/an		
Consommation jour d'énergie à 16°C	0.181kWh/24h		
Consommation jour d'énergie à 32°C	0.765kWh/24h		
Gaz réfrigérant / Quantité	R600a/35g		
Agent isolant	Cyclopentane		
Voltage	220-240V		
Fréquence	50Hz		
Ampérage	1A		
Puissance maximum	175W		
Puissance de la lampe	2W		
Classe de protection contre les chocs électriques	II		
		Made in PRC FRIO Entreprise – La Sommelière 143 Bld Pierre Lefaucheux 72230 Arnage (France)	

Das Typenschild befindet sich im Geräteinneren bzw. an der Geräterückseite (modellabhängig). Es enthält alle gerätespezifischen Angaben.

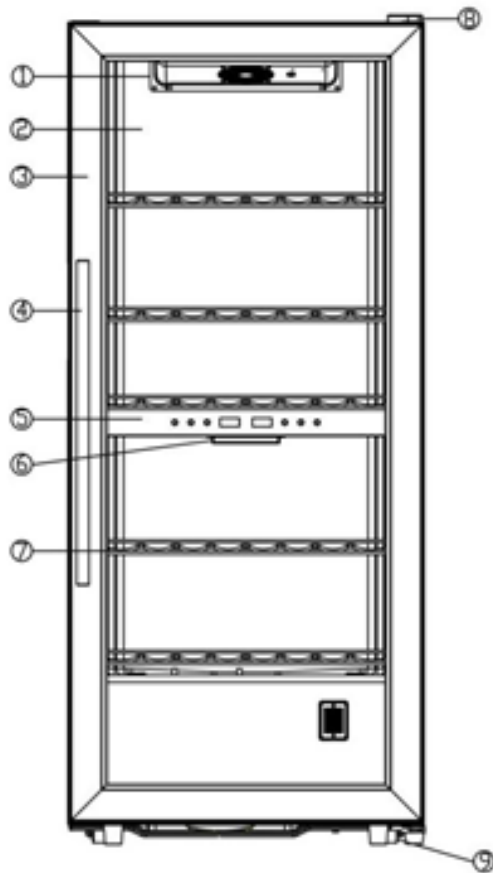
Wir raten Ihnen, die Seriennummer vor der Installation in der Bedienungsanleitung zu notieren, um sie später bei Bedarf griffbereit zu haben (Reparatur, Kundendienstanfrage).



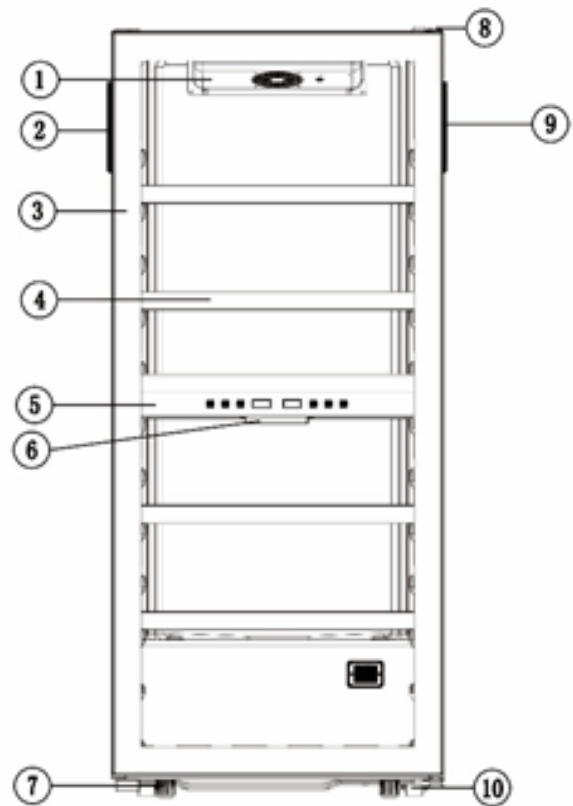
Ist das Gerät erst einmal installiert und gefüllt, ist der Zugriff auf die Seriennummer erschwert.

ACHTUNG: ohne diese Angaben kann Ihnen der Kundendienst nicht weiterhelfen.

3. BESCHREIBUNG



SLS102DZ – SLS102DZS



SLS102DZBLACK

1	Fan		1	Fan
2	Keller		2	Linker integrierter Griff
3	Tür		3	Tür
4	Griff		4	Regale
5	Systemsteuerung		5	Schalttafel
6	LED-Licht		6	LED Lichter
7	Regale		7	Verstellbare Füße
8	Oberes Scharnier		8	Oberes Scharnier
9	Einstellbare Füße		9	Rechter integrierter Griff
			10	Unteres Scharnier

Weitere Informationen zu Ihrem Produkt finden Sie in der EPREL-Datenbank online. Gemäß der Definition in der delegierten Verordnung (EU) 2019/2016 der Kommission sind alle Informationen zu diesem Kühlgerät auf der EPREL-Basis (Europäische Produktdatenbank für Energiekennzeichnung) verfügbar. In dieser Datenbank können Sie die Informationen und die technische Dokumentation Ihres Kühlgeräts einsehen. Sie können auf die EPREL-Datenbank zugreifen, indem Sie den QR-Code auf dem Energieetikett Ihres Geräts scannen oder direkt zu www.ec.europa.eu gehen und das Modell Ihres Kühlgeräts eingeben.

4. INSTALLATIONSANWEISUNGEN

Vor dem Gebrauch des Gerätes

- Die Außen- und Innenverpackung entfernen.
- Das Gerät vor dem Anschließen an das Stromnetz ungefähr 24 Stunden lang aufrecht stehen lassen. Dies verringert die Gefahr von Funktionsstörungen des Kühlsystems durch die Handhabung beim Transport.
- Das Gerät innen mit einem weichen, mit lauwarmem Wasser getränkten Tuch reinigen.
- Wählen Sie beim Aufstellen des Geräts einen geeigneten Standort.
- Stellen Sie Ihren Weinschrank auf einen Untergrund, der über eine ausreichende Tragfähigkeit für den vollgefüllten Schrank verfügt. Zum Ausrichten des Weinschranks den vorderen Einstellfuß unten am Weinschrank einstellen.
- Es ist eine ausreichende Belüftung erforderlich, den Luftaustritt an der Vorderseite nicht versperren.
- Nicht für die Aufstellung im Keller bestimmt.
- Das Gerät ist nur für den Gebrauch in Innenräumen bestimmt.
- Dieser Schrank kann sowohl „frei stehend“.
- Den Weinschrank an eine Einzelsteckdose anschließen, dabei einen Abstand zwischen der Geräterückseite und der Mauer lassen. Justieren Sie Ihren Weinschrank aus und bringen Sie ihn in die waagrechte Stellung (am besten mit einer Wasserwaage). Dies verhindert Bewegungen aufgrund mangelnder Stabilität, die Geräusche und Vibrationen erzeugen können, und garantiert, dass die Türe absolut dicht verschlossen wird.
- Dieses Gerät ist ausschließlich zum Lagern von Wein bestimmt.
- Dieses Gerät arbeitet mit einem brennbaren Kältemittel. Achten Sie deshalb darauf, das Kühlrohrleitungssystem beim Transport nicht zu beschädigen.

Achtung:

- Dieses Gerät ist nur zur Installation im Freien vorgesehen, **auf keinen Fall muss es eingebaut oder einbaufähig installiert werden.**

- Lagern Sie die Flaschen im geschlossenen Zustand.
- Überladen Sie das Gerät nicht.
- Öffnen Sie die Tür nicht öfter als unbedingt notwendig.
- Decken Sie die Roste nicht mit Alufolie oder anderem Material ab, das verhindert die gute Zirkulation der Luft.
- Wenn der Weinschrank während längerer Zeit leer stehen soll, empfehlen wir, das Gerät nach einem sorgsamem Reinigen vom Netzstrom abzustecken und die Tür leicht geöffnet zu lassen, damit Luft zirkulieren und das Entstehen von Schimmelpilzen und Gerüchen verhindert werden kann.

ACHTUNG: das Gerät von entzündlichen Stoffen fernhalten.

Umgebungstemperaturbereiche und Klimaklasse des Geräts:

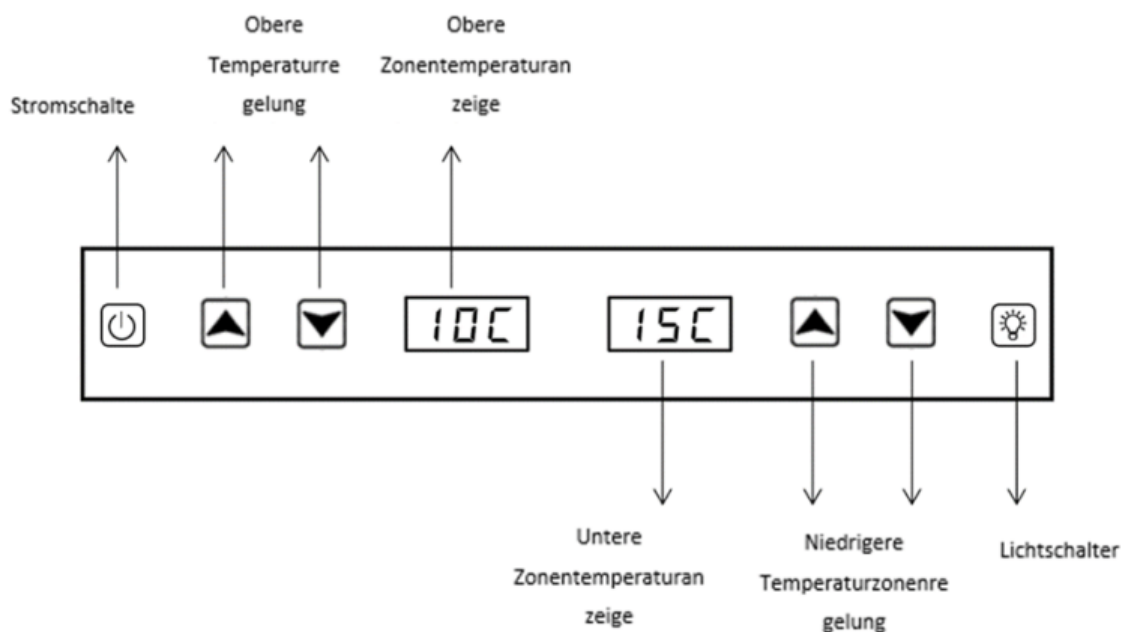
Dieses Gerät ist für den Betrieb in Räumen mit einer ganz bestimmten Umgebungstemperatur bestimmt, diese Klimaklasse ist auf dem Typenschild angegeben. Die Umgebungstemperatur beeinflusst die Innentemperatur, die Luftfeuchtigkeit Ihres Kellers und den Betrieb des Kompressors. Ihr Gerät kann bei einer Umgebungstemperatur zwischen 5 °C und 20 °C betrieben werden. Außerhalb dieser Grenzen kann Ihr Gerät keinen normalen Betrieb garantieren und kann Ausfälle verursachen.

Für einen optimalen Betrieb und um die gewünschte Leistung zu erzielen, wurde das Gerät für den Betrieb bei einer Umgebungstemperatur zwischen 23 °C und 25 °C ausgelegt. Eine Umgebungstemperatur über oder unter 23-25 °C kann die Leistung des Geräts beim Erreichen der gewünschten Solltemperatur beeinträchtigen.

KLASSE	SYMBOL	UMGEBUNGSTEMPERATURBEREICH (°C)
Erweitert temperiert	SN	Von +10 bis +32
Temperiert	N	Von +16 bis +32
Subtropisch	ST	Von +16 bis +38
Tropisch	T	Von +16 bis +43

5.MANUALE D'ISTRUZIONI

➤ Schalttafel



Dieses Gerät verfügt über zwei Zonen.

Der Temperaturbereich von SLS102DZ, SLS102DZS & SLS102DZBLACK :

➤ der obere Bereich 5-12°C

➤ der untere Bereich 12-18°C

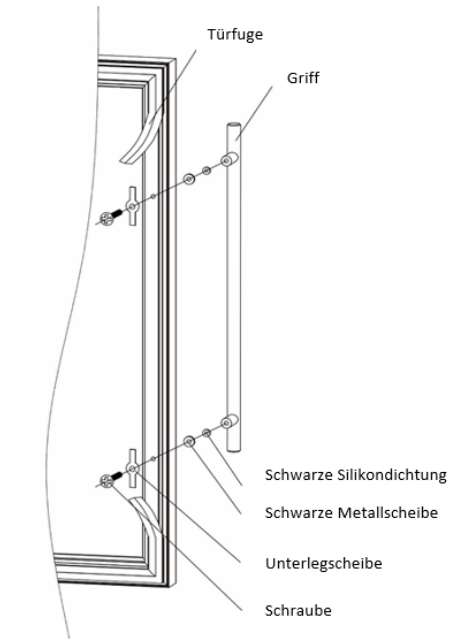
- Drücken Sie den Netzschalter für 3 Sekunden, um das Gerät ein- oder auszuschalten
- Drücken Sie die Temperatursteuerungstasten „▲“ und „▼“ gleichzeitig für 3 Sekunden, um die LED-Anzeige von Celsius in Fahrenheit zu ändern
- Sie können die gewünschte Temperatur einstellen, indem Sie für jede Zone „▲“ oder „▼“ drücken
- Die gewählte Temperatur wird bei jedem Drücken der Tasten um 1 ° C erhöht / verringert.

WICHTIG: Um den Betrieb des Geräts zu optimieren, ist es wichtig, die Temperaturen so einzustellen, dass ein Unterschied von maximal 10 °C zwischen dem oberen und dem unteren Fach eingehalten wird (z. B. 18 und 8 °C).

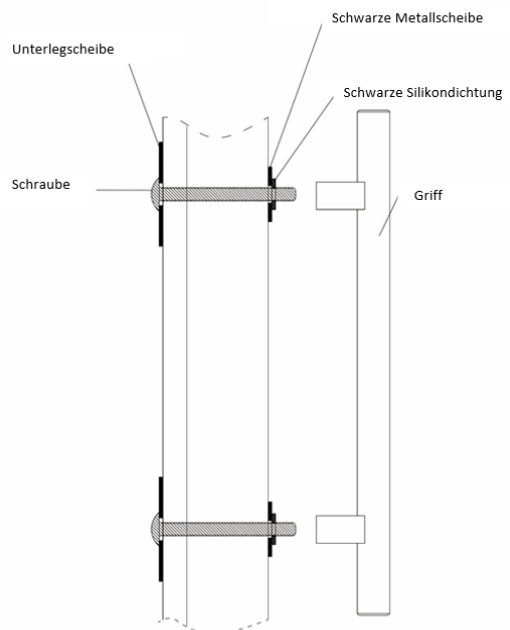
➤ Griff einbauen

Dieser Weinschrank enthält einen Edelstahlgriff und das Installationszubehör (Schrauben, Unterlegscheiben, Unterlegscheiben aus schwarzem Metall, schwarze Silikondichtungen). Befolgen Sie die nachstehenden Anweisungen, um den Griff zu installieren.

1. Entfernen Sie vorsichtig die Türdichtung im Griffmontagebereich. Die Dichtung lässt sich leicht von Hand anheben, es sind keine Werkzeuge erforderlich. Achten Sie darauf, nicht zu viel Kraft anzuwenden, um eine Beschädigung der Türdichtung zu vermeiden.

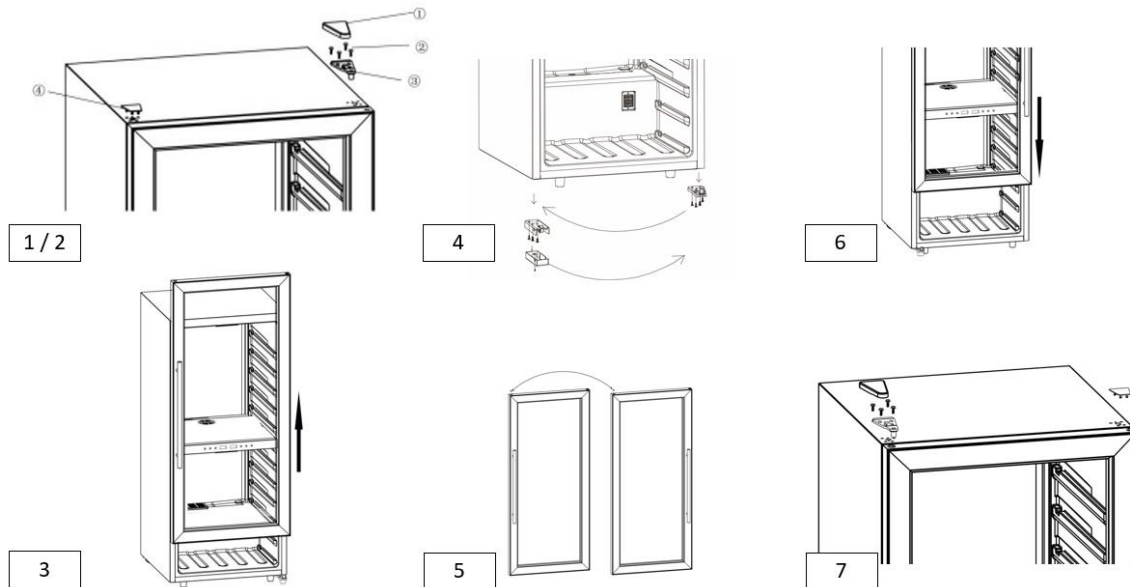


2. Positionieren Sie die verschiedenen Elemente und fügen Sie sie gemäß der folgenden Abbildung ein:
3. Richten Sie den Griff an den Schrauben aus und ziehen Sie ihn fest, bis der Griff gerade ist und parallel zur Oberfläche der Tür gehalten wird. NICHT ZU SCHWER ANZIEHEN, um die Baugruppe und die Glasoberfläche der Tür nicht zu beschädigen.
4. Bringen Sie die Türdichtung wieder an, um die Installation abzuschließen.



➤ Wendetür SLS102DZ – SLS102DZS

Diese Tür des Geräts ist umkehrbar, die Tür ist beim Kauf so eingestellt, dass sie rechts angeschlagen ist, Sie können sie nach links wechseln, indem Sie die folgenden Anweisungen befolgen:

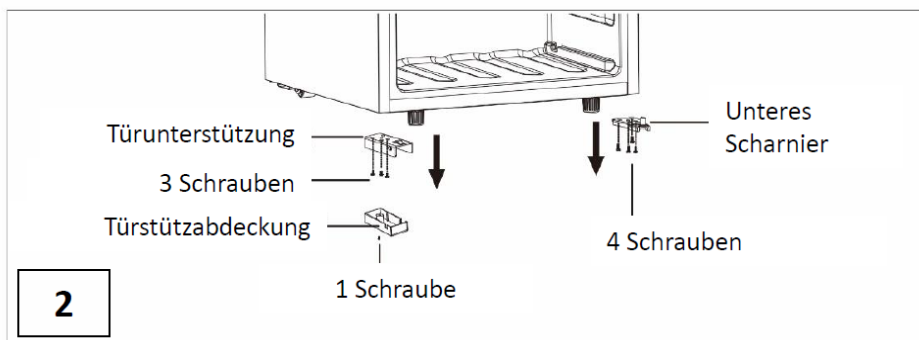
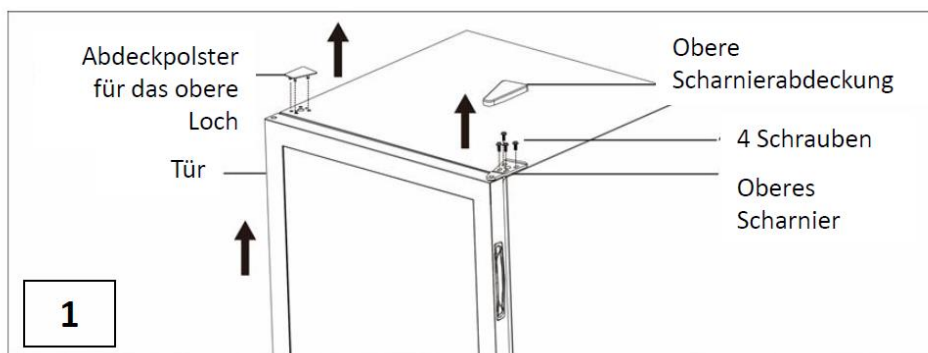


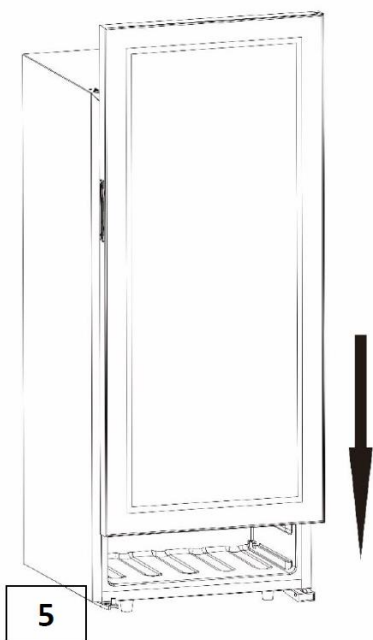
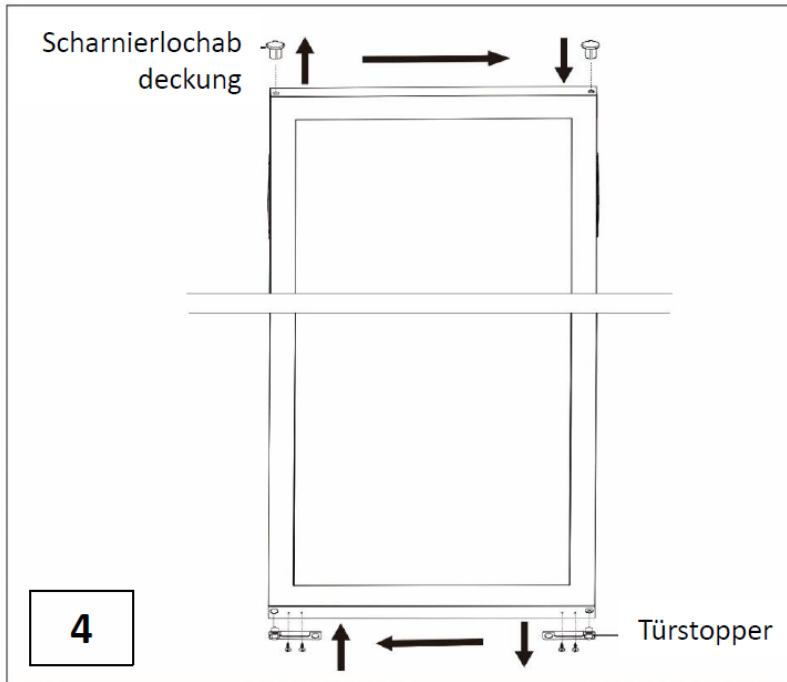
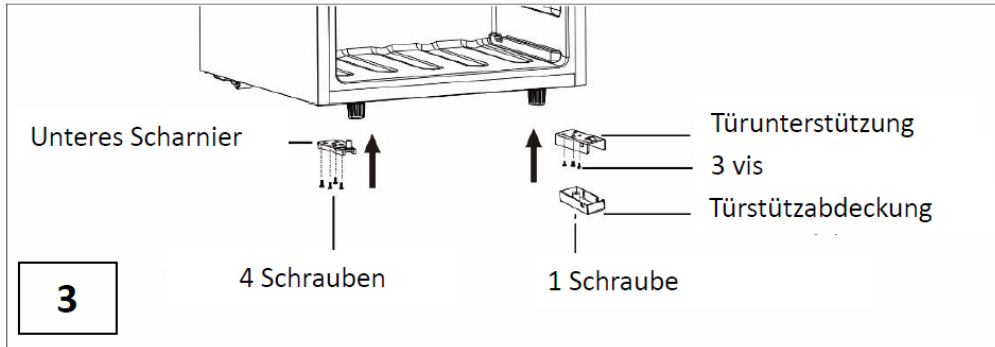
1. Schließen Sie die Tür
2. Die obere rechte Scharnierabdeckung ① entfernen, dann ② lösen und das Scharnier ③ entfernen. Entfernen Sie die Abdeckung der linken Scharnierlochabdeckung ④
3. Entfernen Sie die Tür vom Schrank, indem Sie sie leicht öffnen und hochheben
4. Entfernen Sie die unteren Scharnierteile auf der rechten Seite und installieren Sie sie dann auf der linken Seite. Entfernen Sie die Teile des Türhalters auf der linken Seite und dann auf der rechten Seite
5. Drehen Sie die Tür um 180 °
6. Heben Sie die Tür leicht an und bewegen Sie sie nach unten, um sie in den Türstift am unteren Scharnier einzuführen.
7. Bewegen Sie den oberen Teil des Scharniers nach links und decken Sie das Loch des rechten Scharniers mit dem schwarzen Polster ab

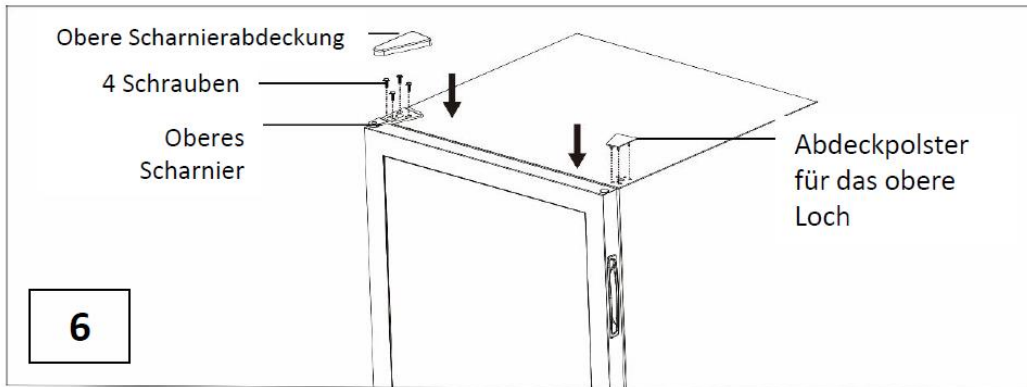
Wendetür SLS102DZBLACK

Diese Tür des Geräts ist umkehrbar, die Tür ist beim Kauf so eingestellt, dass sie rechts angeschlagen ist, Sie können sie nach links wechseln, indem Sie die folgenden Anweisungen befolgen:

1. Schließen Sie die Tür, entfernen Sie die obere Scharnierabdeckung und das obere Lochabdeckungspolster auf der Oberseite mit einem Schlitzschraubendreher. Entfernen Sie das obere Scharnier, indem Sie 4 Sechskantschrauben lösen, dann entfernen Sie die Tür vorsichtig vom Schrank, indem Sie die Tür leicht öffnen und Heben Sie es hoch und legen Sie es beiseite. Achtung: Die Tür ist schwer, handhaben Sie sie vorsichtig mit einem Helfer.
2. Nachdem die Tür entfernt wurde, legen Sie den Weinkühler auf eine weiche Unterlage. Entfernen Sie das untere Scharnier unten rechts und die Türhalterung unten links.
3. Bringen Sie das untere Scharnier unten links und die Türhalterung unten rechts an.
4. Bewegen Sie die Scharnierlochabdeckung (oben an der Tür) von der linken Seite auf die rechte Seite. Bewegen Sie den Türstopper (an der Unterseite der Tür) mit einem Kreuzschlitzschraubendreher von rechts nach links.
5. Halten Sie die Tür vorsichtig fest und legen Sie sie auf das untere Scharnier
6. Montieren Sie das obere Scharnier oben links am Schrank und decken Sie das obere Loch mit dem Abdeckpolster für das obere Loch ab.







6.AUSSTATTUNG

Die Klimatisierung

Entsprechend der Meinung von Fachleuten liegt die optimale Lagertemperatur für Weine um 12°C, in einer Bandbreite zwischen 10° und 14°C. Diese ist jedoch nicht mit der Serviertemperatur zu verwechseln, die ihrerseits je nach Eigenheit und Beschaffenheit des Weines zwischen 5 und 20°C liegt.

Abrupte Temperaturschwankungen sind in jedem Fall zu vermeiden. Dieses Gerät wurde von Fachleuten für Weinliebhaber entwickelt, und berücksichtigt im Gegensatz zum einfachen Kühlschranks die Empfindlichkeit der Grand Crus hinsichtlich abrupter Temperaturschwankungen mit der genauen Kontrolle einer **konstanten Durchschnittstemperatur**.

Schwingungsdämpfung

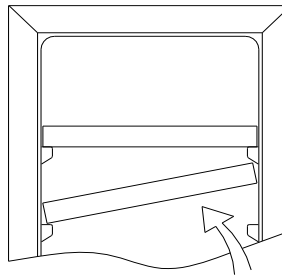
Der Kühlkompressor ist mit speziellen Schwingungsdämpfern (Silent-Blocks) ausgestattet und das Innengehäuse ist durch eine dicke Schicht an Polyurethan-Schaum vom Außengehäuse isoliert. Durch diese Merkmale wird verhindert, dass sich die Schwingungen auf Ihre Weine übertragen.

Abtauen

Ihr Gerät ist mit einem automatischen Abtauzyklus ausgestattet. Bei Stillstand des Kühlzyklus tauen die gekühlten Oberflächen des Gerätes automatisch ab. Das so aufgefangene Abtauwasser wird in die Verdunstungsschale für Kondenswasser abgeleitet, die sich an der Geräterückseite in der Nähe des Kompressors befindet. Die vom Kompressor erzeugte Abwärme verdampft danach das im Behälter gesammelte Kondenswasser.

Roste

- Um Beschädigungen an der Türdichtung zu vermeiden, muss sichergestellt sein, dass die Türe weit geöffnet ist, bevor man den Rost zum Einlegen oder Herausnehmen von Flaschen herauszieht.
- Um leichter auf den Inhalt der Roste zugreifen zu können sollten Sie die Roste um etwa 1/3 ihrer Länge herausziehen, wobei selbige beiderseits mit einem Anschlag ausgestattet sind, um ein Herausfallen der Flaschen zu vermeiden.
- Zum Herausnehmen oder Einlegen der Roste sind diese, wie auf der Abbildung dargestellt, zu neigen und je nach Bedarf herauszuziehen oder einzuschieben.



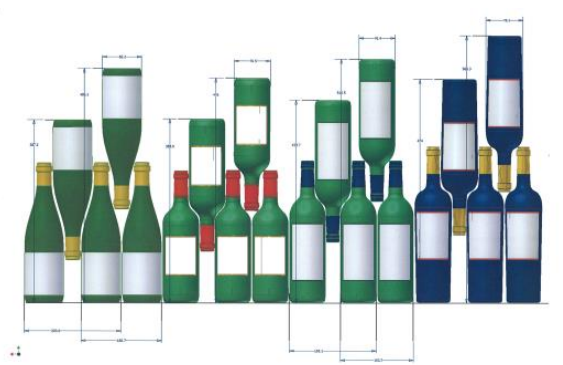
7.BEFÜLLUNG

Die Angaben zur maximalen Flaschenanzahl sind unverbindlich und ermöglichen (wie der Volumeninhalt von Kühlschränken) eine grobe Einschätzung der Gerätegröße.

Sie entsprechen Tests, die mit einer Standardflasche durchgeführt wurden (in diesem Fall eine leichte 75 cl Bordeaux-Flasche). In der Normierung hat jede Flaschenform einen eigenen geografischen Ursprung (z.B. Bordeaux, Burgund, Provence, usw.) und Typ (z.B. Tradition, schwer, leicht, Flöte, usw.) mit jeweils individuellem Durchmesser und individueller Höhe.

In Wirklichkeit könnte man im Extremfall mehr Flaschen einfürmig und ohne Roste übereinander stapeln, aber ein reichhaltiger Weinschrank umfasst eine große Vielzahl verschiedener Flaschen und durch den praktischen Aspekt der alltäglichen Nutzung des Weinschranks bleibt die Flaschenanzahl begrenzt. Sie werden das Gerät daher wahrscheinlich mit etwas weniger Flaschen befüllen als die angegebene Höchstzahl.

Flaschentypen:

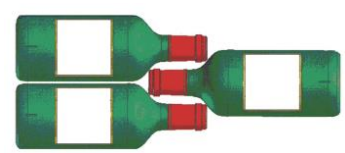


Hier sehen Sie vier Sorten von 75 cl Flaschen, Burgunder und Bordeaux, mit unterschiedlicher Größe. Es gibt zahlreiche weitere Flaschen mit allen möglichen Fassungsvermögen und Formen.

Wird ein Weinschrank beispielsweise nur mit Burgunderflaschen gefüllt, liegt man rund 30% unter der ursprünglich für Bordeaux berechneten Menge.

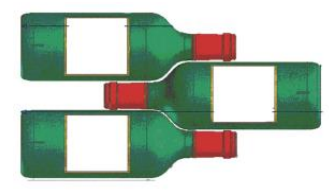
Gegeneinander Lagerung

„Kopf bei Fuß“ Hals an Hals:



Beachten Sie die unterschiedliche Tiefe!

Kopf bei Fuß Hals zwischen den Bäuchen:



Erhöhte Befüllung.

Beispiele von Serviertemperaturen

Bei Verkostungen zu beachten, um die volle Geschmacksvielfalt der Weine genießen zu können! Die Meinungen gehen auseinander, die Umgebungstemperatur auch, aber viele sind sich über folgendes einig:

Große Bordeaux-Weine / Rotwein	16 – 17°C
Große Burgunder-Weine / Rotwein	15 – 16°C
Grands Crus trockener Weißweine	14 – 16°C
Leichte, fruchtige, junge Rotweine	11 – 12°C
Rosé de Provence, Jungweine	10 – 12°C
Trockene Weißweine und rote Tafelweine	10 – 12°C
Weißer Tafelwein	8 – 10°C
Champagner	8°C
Zuckerreiche Weine	6°C

8.PFLEGE

Ziehen Sie vor der Reinigung des Gerätes (regelmäßig durchzuführen) den Netzstecker aus der Steckdose oder nehmen Sie die entsprechende Sicherung heraus.

Wir raten Ihnen, das Gerät vor der Erstinbetriebnahme und dann regelmäßig innen und außen (Frontseite, Seitenwände und Oberseite) mit lauwarmem Wasser und einem milden Reinigungsmittel zu reinigen. Mit klarem Wasser abspülen und vor dem Wiedereinschalten gut trocknen lassen. Auf keinen Fall Löse- bzw. Scheuermittel verwenden.

Bei der Erstinbetriebnahme können noch Restgerüche vorhanden sein. Lassen Sie das Gerät in diesem Fall mehrere Stunden ohne Befüllung mit der niedrigsten Temperatur laufen. Durch die Kälte werden etwaige Gerüche beseitigt.

Was tun bei Stromausfällen?

Die meisten Stromausfälle sind nur von kurzer Dauer. Ein ein- bis zweistündiger Stromausfall hat keinen Einfluss auf die Temperatur im Weinschrank. Achten Sie bei Stromausfällen darauf, die Tür nicht unnötig zu öffnen, um den Wein zu schützen. Bei sehr langen Stromausfällen ergreifen Sie bitte die notwendigen Maßnahmen zum Schutz des Weines.

- Falls der Stecker gezogen, das Gerät ausgeschaltet ist oder ein Stromausfall aufgetreten ist, müssen Sie 3 bis 5 Minuten zuwarten, bevor Sie es wieder einschalten. Wenn Sie versuchen, es vor Ablauf dieser Zeitspanne einzuschalten, wird der Kompressor erst nach etwa 3/5 Minuten anlaufen (falls laut Temperatureinstellung nötig).
- Bei der Erstinbetriebnahme und nach einer längeren Abschaltung des Schrankes kann es beim Wiedereinschalten vorkommen, dass die ausgewählten und die angezeigten Temperaturen nicht übereinstimmen. Das ist normal! Warten Sie einfach einige Stunden zu, bis sich die Temperaturen wieder einpendeln.

Bei längerer Abwesenheit

- **Kurzer Urlaub:** Lassen Sie den Weinklimaschrank während einer Abwesenheit von weniger als drei Wochen in Betrieb.
- **Längere Abwesenheit:** Sollte das Gerät mehrere Monate nicht benutzt werden, entfernen Sie den gesamten Inhalt und schalten Sie das Gerät aus. Reinigen und trocknen Sie den Innenraum sorgfältig. Um Geruchsentwicklung und Schimmelbefall vorzubeugen, lassen Sie die Tür leicht geöffnet: falls nötig blockieren, um zu verhindern, dass die Tür zufällt.

Ortswechsel des weinschranks

- Nehmen Sie alle Flaschen aus dem Gerät, befestigen Sie bewegliche Elemente.
- Um Schäden an den Nivellierschrauben der Füße zu vermeiden, sollten Sie diese ganz in die Basis des Geräts schrauben.
- Kleben Sie die geschlossene Tür mit Klebeband zu.
- Bewegen Sie das Gerät nur in senkrechter Stellung. Schützen Sie es mit Decken oder Ähnlichem vor Schäden.

9. IM PANNENFALL

Trotz aller Sorgfalt, die wir für unsere Produkte aufwenden, kann eine Störung niemals völlig ausgeschlossen werden. Bevor Sie sich mit dem Kundendienst Ihres Händlers in Verbindung setzen, prüfen Sie bitte folgende Punkte:

- Der Netzstecker ist in der Steckdose
- Es liegt kein Stromausfall vor
- Die Störung ist nicht auf eine der Ursachen zurückzuführen, die in der Tabelle am Ende der Bedienungsanleitung beschrieben sind

WICHTIGER HINWEIS: Ist das Gerätenetzkabel beschädigt, muss es vom Hersteller, einem von der Marke anerkannten Fachbetrieb oder dem Händler ausgetauscht werden. Zur Vermeidung der Verletzungsgefahr muss es auf jeden Fall von einer qualifizierten Fachkraft ausgetauscht werden.

SOLLTEN DIESE KONTROLLEN ZU NICHTS FÜHREN, KONTAKTIEREN SIE BITTE DEN KUNDENDIENST IHRES HÄNDLERS.

ACHTUNG!

Ziehen Sie vor Reinigungs- bzw. Reparaturarbeiten prinzipiell den Netzstecker aus der Steckdose!

Ästhetische und funktionelle Ersatzteile gemäß VERORDNUNG (EU) 2019/2019 (Anhang II, Punkt 3) werden professionellen Reparaturbetrieben und Endbenutzern für einen Zeitraum von 7 oder 10 Jahren zur Verfügung gestellt (Liste in Anhang II, Punkt 3) .a.1 und 3.a.2) ab dem Zeitpunkt des Inverkehrbringens der letzten Einheit des Modells. Die Liste der Ersatzteile und das Bestellverfahren (professioneller Zugang / spezieller Zugang) finden Sie auf der folgenden Website: www.interfroidservices.fr oder per Post unter folgender Adresse: FRIO – Interfroid Services, 143 Bd Pierre Lefauchaux – 72230 ARNAGE Für andere funktionale Ersatzteile, die nicht in der EU-Verordnung 2019/2019 aufgeführt sind, sind sie für einen Zeitraum von 10 Jahre erhältlich. Die Herstellergarantie für Funktionsteile beträgt 1 Jahr.

10. STÖRUNGSBEHEBUNG

Sie können viele einfache Probleme mit dem Temperierschrank selbst lösen, ohne den Kundendienst einzuschalten. Versuchen Sie es mit den nachfolgenden Vorschlägen.

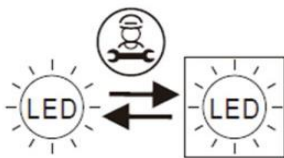
PROBLEM	MÖGLICHE URSACHE
Der Weinschrank schaltet sich nicht ein	<ul style="list-style-type: none"> • Das Netzkabel wurde nicht angesteckt • Der Ein-/Ausschalter steht auf Aus • Die entsprechende Sicherung Ihrer Elektroanlage ist durchgebrannt
Der Weinschrank kühlt nicht genug	<ul style="list-style-type: none"> • Kontrollieren Sie die ausgewählte Temperatur • Die Außentemperatur im Raum überschreitet die • Der Weinschrank wird zu oft geöffnet • Die Tür wird nicht gut geschlossen • Die Türdichtung ist nicht dicht
Der Kompressor startet und stoppt häufig	<ul style="list-style-type: none"> • Die Raumtemperatur um den Weinschrank ist hoch • Sie haben soeben viele neue Flaschen eingelegt • Der Weinschrank wird zu oft geöffnet • Die Tür wird nicht gut geschlossen • Die Einstellung der Temperatur ist nicht richtig • Die Türdichtung ist nicht dicht
Die Beleuchtung funktioniert nicht	<ul style="list-style-type: none"> • Das Netzkabel wurde nicht angesteckt • Die entsprechende Sicherung Ihrer Elektroanlage ist durchgebrannt • Die LED ist außer Betrieb • Der Beleuchtungsknopf steht auf Aus
Schwingungen	<ul style="list-style-type: none"> • Stellen Sie absolut sicher, dass der Weinschrank ganz eben steht.
Der Weinschrank scheint sehr laut zu funktionieren	<ul style="list-style-type: none"> • Ein Geräusch wie zirkulierendes Wasser entsteht durch das Kühlgas und ist normal • Am Ende des Kompressorzyklus hört man gelegentlich ein Geräusch fließenden Wassers • Das Zusammenziehen und Dehnen der Innenwände kann krachende Geräusche ergeben • Der Weinschrank steht nicht eben
Die Tür schließt nicht ganz	<ul style="list-style-type: none"> • Der Weinschrank steht nicht eben • Die Türdichtung ist schmutzig oder defekt • Die Roste sind schlecht positioniert

Fehlercodes

Fehlercodes	Beschreibung
L1	Unterbrechung des Temperaturfühlers

L2	Kurzschluss des Temperaturfühlers
F1	Unterbrechung des Lüfters im oberen Bereich
F2	Unterbrechung des Lüfters in der unteren Zone
HOO	Hochtemperaturalarm: Wenn die Temperatur länger als 6 Stunden über 25 °C liegt
LOO	Niedrigtemperaturalarm: Wenn die Temperatur länger als 6 Stunden unter 2 °C liegt

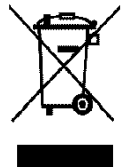
Austausch der Beleuchtung



Dieses Gerät verfügt über Leuchtdioden (LED). Dieser Diodentyp kann vom Verbraucher nicht selbst gewechselt werden. Die Lebensdauer dieser LEDs ist normalerweise lang genug, so dass sie nicht gewechselt werden müssen. Sollte es jedoch trotz aller Sorgfalt bei der Fertigung Ihres Weinschranks zu einem Defekt der LEDs kommen, wenden Sie sich bitte auf jeden Fall an den Kundendienst.

11. UMWELT

Das Gerät ist entsprechend der europäischen Richtlinie 2019/290/CE über Elektro- und Elektronik-Altgeräte (WEEE) gekennzeichnet. Durch die Gewährleistung der ordnungsgemäßen Entsorgung des Produkts helfen Sie, die potenziellen negativen Auswirkungen auf die Umwelt und menschliche Gesundheit zu verhindern, die anderenfalls durch die unsachgemäße Abfallbehandlung des Produkts entstehen können.



Das auf dem Gerät angebrachte Symbol der durchgestrichenen Abfalltonne auf Rädern zeigt an, dass das Produkt am Ende seiner Lebensdauer vom restlichen Hausmüll getrennt entsorgt werden muss. Es muss daher zu einer Sammelstelle für Elektro- und Elektronikgeräte bzw. beim Kauf eines gleichwertigen Gerätes zum Händler des neuen Gerätes gebracht werden.

Der Benutzer ist dafür verantwortlich, dass das Gerät am Ende seiner Lebensdauer einer geeigneten Sammelstelle zugeführt wird. Eine zweckmäßige, getrennte Sammlung zur Weiterleitung des unbenutzten Gerätes zum Recycling, zur Aufbereitung und umweltgerechten Entsorgung trägt dazu bei, mögliche negative Auswirkungen auf Umwelt und Gesundheit zu vermeiden und fördert das Recycling der Wertstoffe, aus denen das Produkt besteht.

Um genauere Auskünfte zu den bestehenden Sammelsystemen zu erhalten, wenden Sie sich bitte an das örtliche Amt für Abfallentsorgung oder das Geschäft, in dem Sie das Gerät gekauft haben.

12. WARNHINWEIS

In dem Bestreben der kontinuierlichen Qualitätsverbesserung unserer Produkte behalten wir uns die Möglichkeit vor, die technischen Merkmale ohne Vorankündigung zu ändern.

Die Garantien für die Produkte der Marke LA SOMMELIERE werden ausschließlich durch unsere Vertragshändler gewährt. In dieser Bedienungsanleitung gemachte Angaben können nicht als eine Zusatzgarantie ausgelegt werden.

Die Firma FRIO ENTREPRISE kann nicht für Fehler bzw. technische und redaktionelle Versäumnisse in dieser Bedienungsanleitung haftbar gemacht werden. Unverbindliche Unterlage.