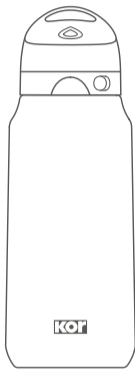


KOR**KOR****UNION****EN****Caution**

- Wash thoroughly before first use.
- Dishwasher safe.
- After washing, please allow bottle to fully dry with the lid off, before storing.
- Caution, do not use for hot or carbonated drinks.
- Not recommended for acidic drinks.
- Do not use cleaners containing bleach, chlorine, abrasives and/or other harsh chemicals.
- Do not microwave or freeze.

ES**Precaución**

- Lávese a fondo antes del primer uso.
- Apto para el lavavajillas.
- Después del lavado, deje que la botella se seque completamente con la tapa quitada, antes de guardarla.
- Precaución, no la use para bebidas calientes o carbonatadas.
- No se recomienda para bebidas ácidas.
- No utilizar con productos químicos abrasivos, como cloro o similares.
- No calentar en el microondas ni congelar.

DE**Vorsicht**

- Vor dem ersten Gebrauch gründlich reinigen.
- Spülmaschinenfest.
- Bitte lassen Sie die Flasche nach dem Reinigen ohne Deckel vollständig trocknen, bevor Sie sie lagern.
- Nicht für heiße Getränke verwenden.
- Nicht empfohlen für säure- oder kohlendioxidhaltige Getränke.
- Verwenden Sie keine Reinigungsmittel, die Bleichmittel, Chlor, Scheuermittel und/oder andere aggressive Chemikalien enthalten.
- Nicht in die Mikrowelle stellen oder einfrieren.

FR**Attention**

- Lavez minutieusement avant la première utilisation.
- Lavable au lave-vaisselle.
- Après le lavage, laissez la bouteille sécher totalement avec le couvercle retiré avant de la ranger.
- Ne pas utiliser avec des boissons chaudes.
- Non recommandé pour les boissons acides ou gazeuses.
- Ne pas utiliser de produits nettoyants contenant de la javelle, du chlore, des abrasifs et/ou d'autres produits chimiques durs.
- Ne pas mettre au micro-ondes ou au congélateur.

IT**Attenzione**

- Lavare con cura prima del primo utilizzo.
- Lavabili in lavastoviglie.
- Dopo averla lavata, fare asciugare completamente la bottiglia con il coperchio aperto prima di conservarla.
- Non utilizzare con bevande calde.
- Si raccomanda di non utilizzare bevande acide o gassate.
- Non utilizzare detersivi contenenti candeggina, cloro, sostanze chimiche irritanti e/o corrosive.
- Non mettere nel microonde e non congelare.

CN**注意**

- 首次使用前請先徹底清洗。
- 可放入洗碗機清洗。
- 洗完瓶子后，請打開蓋子讓杯身完全干燥，然后再儲存。
- 請勿盛裝熱飲或碳酸飲料。
- 不建议盛裝酸性飲料。
- 請勿使用含漂白劑、氯、研磨劑和/或其他刺激性化學物質的清潔劑。
- 請勿微波爐加熱或置于冰箱冷凍。



EVERYDAY JOY.

Kor thanks you!

Gracias.

Danke.

Merci.

Grazie.

谢谢.

Obrigado.

Dank u.

Kor Water Inc is a proud member of
1% for the Planet.

www.korwater.com

PT

Cuidado

- Lavar bem antes da primeira utilização.
- Pode ir à máquina de lavar loiça.
- Após a lavagem, deixar a garrafa secar completamente sem a tampa antes de armazenar.
- Não utilizar com bebidas quentes.
- Não recomendado para bebidas ácidas ou gaseificadas.
- Não utilizar produtos de limpeza que contenham lixívia, cloro, abrasivos e/ou outros químicos agressivos.
- Não colocar no micro-ondas nem congelar.

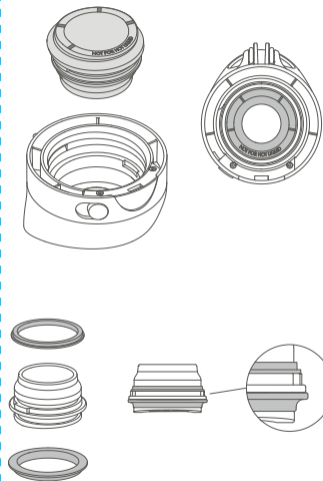
NL

Let op

- Was grondig voor het eerste gebruik.
- Vaatwasmachinebestendig.
- Laat de fles na het wassen volledig drogen met het deksel eraf, alvorens deze op te bergen.
- Niet gebruiken voor hete dranken.
- Niet aanbevolen voor zure of koolzuurhoudende dranken.
- Gebruik geen reinigingsmiddelen die bleekmiddel, chloor, schuurmiddelen en/of andere agressieve chemicaliën bevatten.
- Niet in de magnetron zetten of invriezen.

Composition & Capacity

1 lid; 1 lid silicone seal;
1 PerfectSpout™;
2 spout silicone seals;
1 bottle
Capacity: 1 L / 34 oz



taste and odor-neutral



easy carry handle



one click open



lid safety lock



leak proof



PerfectSpout™



protected spout



no-worry cap



durable



always zero toxins



www.korwater.com

 KORwater

 KORwater

 KOR_water

Limited warranty in US
Patent www.korwater.com/ip