



Studio

Freestanding Range

Poêle sur pieds

Caminetti da libero appoggio



Installation Instructions
Instructions d'installation
Istruzioni per l'installazione

CONTENTS/ CONTENU/ CONTENUTO

Freestanding Range Poêle sur pieds Caminetti da libero appoggio

Covering the following models:
Couvrant les modèles suivants:
Per i seguenti modelli:

Studio 1	RVFST-1EU
Studio 2	RVFST-2EU
Studio 3	RVFST-3EU

GB

Appliance Commissioning Sheet	3
Installation Instructions	6
Essential Information.....	6
Information Requirement - Solid Fuel.....	8
Smoke Control.....	9
Parts Identifier.....	16
Dimensions.....	17
Distance to Combustibles.....	18
Pre-Installation.....	20
Installing the Appliance.....	24
Commissioning.....	32
Maintenance & Servicing	35
Spare Parts List.....	44
Service Records.....	47

FR

Liste Des Vérifications De Mise En Service	4
Instructions D'installation	10
Informations essentielles.....	10
Fiche produit - Informations à fournir pour un appareil de chauffage localisé à combustible solide.....	12
Identification Des Pièces.....	16
Dimensions.....	17
Distance Des Matériaux Combustible.....	18
Instructions Avant L'installation.....	20
Installation D'appareil.....	24
Mise En Service.....	33
Maintenance Et Révision	36
Liste Des Principales Pièces De Rechange.....	44
Fiches De Maintenance.....	47

IT

Elenco Di Controllo Per La Messa A Punto Dell'apparecchio	5
Istruzioni per l'Installazione	13
Informazioni Importanti.....	13
Scheda del prodotto: richiesta di informazioni per riscaldatore combustibile solido per ambienti.....	15
Numero Identificativo Delle Parti.....	16
Dimensioni.....	17
Distanze Da Materiali Combustibili.....	18
Pre-Installazione.....	20
Installazione.....	24
Messa A Punto.....	34
Manutenzione E Interventi Di Assistenza	37
Elenco Delle Parti Di Ricambio.....	44
Registri Degli Interventi Di Assistenza.....	47

APPLIANCE COMMISSIONING SHEET

To assist us in any guarantee claim please complete the following information:-

Dealer appliance was purchased from:

Name: _____

Address: _____

Telephone number: _____

Essential information - MUST be completed:

Date Installed: _____

Model Description: _____

Serial Number: _____

Installation Engineer:

Company Name: _____

Address: _____

Telephone number: _____

Commissioning Checks - to be completed and signed:

Is flue system correct for the appliance:	YES <input type="checkbox"/>	NO <input type="checkbox"/>
Flue swept and soundness test complete:	YES <input type="checkbox"/>	NO <input type="checkbox"/>
Smoke test completed on installed appliance	YES <input type="checkbox"/>	NO <input type="checkbox"/>
Spillage test completed	YES <input type="checkbox"/>	NO <input type="checkbox"/>
Use of appliance and operation of controls explained	YES <input type="checkbox"/>	NO <input type="checkbox"/>
Clearance to combustible materials checked	YES <input type="checkbox"/>	NO <input type="checkbox"/>
Instruction book handed to customer	YES <input type="checkbox"/>	NO <input type="checkbox"/>
CO Alarm Fitted	YES <input type="checkbox"/>	NO <input type="checkbox"/>
Flue draught Reading (Pa)	HOT <input type="text"/>	COLD <input type="text"/>

Signature: Print Name:

LISTE DES VÉRIFICATIONS DE MISE EN SERVICE

Pour faciliter les démarches de dédommagement sous garantie, veuillez fournir les informations suivantes :-

Distributeur où l'appareil a été acheté

Nom :

Adresse :

Numéro de téléphone :

Informations essentielles – Cette section DOIT être remplie:

Date d'installation :

Description du modèle :

Numéro de série :

Technicien installateur:

Nom de la société :

Adresse :

Numéro de téléphone :

Vérifications de mise en service - à remplir et signer:

Le conduit de fumée est approprié à cet appareil	OUI <input type="checkbox"/>	NO <input type="checkbox"/>
Le conduit a été ramoné et le test de vacuité a été effectué.	OUI <input type="checkbox"/>	NO <input type="checkbox"/>
Le test de fumée de l'appareil installé a été effectué	OUI <input type="checkbox"/>	NO <input type="checkbox"/>
Le test d'étanchéité du corps de chauffe a été effectué	OUI <input type="checkbox"/>	NO <input type="checkbox"/>
L'utilisation de l'appareil et le fonctionnement des commandes ont été expliqués	OUI <input type="checkbox"/>	NO <input type="checkbox"/>
Les distances aux matériaux combustibles ont été vérifiées	OUI <input type="checkbox"/>	NO <input type="checkbox"/>
Le manuel d'instructions a été remis au client	OUI <input type="checkbox"/>	NO <input type="checkbox"/>
Le détecteur-avertisseur de CO a été installé (recommandé)	OUI <input type="checkbox"/>	NO <input type="checkbox"/>
Lecture du tirage du conduit (Pa)	CHAUD <input type="text"/>	FROID <input type="text"/>

Signature:

Nom en majuscules:

ELENCO DI CONTROLLO PER LA MESSA A PUNTO DELL'APPARECCHIO

La compilazione del modulo seguente sarà utile in caso di interventi in garanzia.

L'apparecchio è stato acquistato presso:

Nome:

Indirizzo:

Numero di telefono:

Dati obbligatori – DEVONO essere inseriti:

Data di installazione:

Descrizione del modello:

Numero di serie:

Tecnico installatore:

Nome azienda:

Indirizzo:

Numero di telefono:

Controlli di messa a punto (da compilare e firmare):

Il sistema della canna fumaria è adatto all'apparecchio:	Sì <input type="checkbox"/>	NO <input type="checkbox"/>
Controllo della pulizia e dello stato della canna fumaria completato:	Sì <input type="checkbox"/>	NO <input type="checkbox"/>
Controllo fumi sull'apparecchio installato completato:	Sì <input type="checkbox"/>	NO <input type="checkbox"/>
Controllo versamenti completato:	Sì <input type="checkbox"/>	NO <input type="checkbox"/>
Utilizzo dell'apparecchio e svolgimento dei controlli spiegato:	Sì <input type="checkbox"/>	NO <input type="checkbox"/>
Spazio libero dai materiali combustibili controllato:	Sì <input type="checkbox"/>	NO <input type="checkbox"/>
Manuale di istruzioni consegnato al cliente	Sì <input type="checkbox"/>	NO <input type="checkbox"/>
Allarme di monossido di carbonio installato	Sì <input type="checkbox"/>	NO <input type="checkbox"/>
Lettura del tiraggio del canale da fumo (Pa)	CALDO <input type="text"/>	FREDDO <input type="text"/>

Nome in stampatello: Firma:.....

ESSENTIAL INFORMATION

GENERAL	Model:			Studio 1	Studio 2	Studio 3
	Studio 1 Studio 2 Studio 3					
	Nominal Heat Output	Wood	kW	5.0	8.5	12.6
	Efficiency	Wood	%	77.8	76.3	76.1
	CO @ 13% O ₂	Wood	%	0.11	0.11	0.1
Weight		Kg	76	83	120	
Recommended Fuels	Wood	Seasoned Wood (less than 20% moisture content)				

As tested to the requirements of EN 13229 for intermittent operation

FLUES	Flue/Chimney Size	With Liner of Factory made system (diameter) installed in accordance with manufacturers instructions	mm	153	153	153
			inch	6	6	6
	Flue/Chimney minimum height	All products	m	4.5	4.5	4.5
			feet	15	15	15
	Flue Draught	Min	Pa	10	10	10
		Nominal		12	12	12
		Max		20	20	20
	Flue Gas Mass Flow	Wood	g/s	4.9	7.7	9.3
	Average Flue Gas Temperature	Wood	°C	276	304	361
	Flue Outlet Size (Top Option)		mm	153	153	153
inch			6	6	6	

European Min Spec for Solid Fuel Chimney Flue - T400 N2 D 3 G50

VENTILATION	A) Traditionally Built Homes		B) Modern Construction Homes			
	• Where leakage is greater than 5m ³ /hour/m ² .		• Where leakage is less than 5m ³ /hour/m ² .			
	• Ventilation normally required = 550mm ² per kW output over 5kW		• Ventilation normally required = 550mm ² per kW			
	A	Additional Ventilation	mm ²	None	1650	3850
			cm ²	None	16.5	38.50
			in ²	None	2.6	5.3
	B	Additional Ventilation	mm ²	2750	4400	6600
cm ²			27.5	44	66.0	
in ²			4.44	7.1	10.65	

i In the U.K. Additional information covering the installation of the appliance may be found in the following British Standards: BS EN 15287, BSEN1856-2:2009, BS8303.

GENERAL INFORMATION

Installing the Appliance

Each installation is unique to the property so it is not possible to give details to suit every setting.

The installation must comply with Building Regulations and be made using "best practice" construction methods.

Take care when installing the appliance. Careless handling and use of tools can damage the finish and/or area.

Appliance Location

Many fireplace openings have a supporting lintel. Do not remove without supporting the remaining structure of the building. Do not support the structure with the appliance or the flue system.

If installing with a Dedicated External Air Kit, please consult manual PM1690 prior to installation

Registered Professional:

Before installation and/or use of this appliance please read these instructions fully and carefully to ensure that you have fully understood their requirements.

The appliance must be fitted by a registered installer, or approved by your local building control officer.

Structural Support:

If installing on a wooden floor check that the floor joists are strong enough to bear the weight of the insert, chimney and construction parts.

Hearth:

A Constructional Hearth with a depth of 125mm and a 12mm. Decorative Hearth Plate must be installed to protect a combustible floor from the risk of falling embers if mounted directly on the floor. The Decorative Hearth must extend 300mm in front of the hearth and can be made of natural stone, concrete, metal or glass.

Final inspection of the installation:

When it has been installed, the appliance must be commissioned in accordance with standards and practices to ensure full working order and a correct handover given to the customer.

Flue and Chimney

The flue or chimney system must be able to withstand flue temperatures of up to 400°C.

The external diameter of the connection sleeve is 155mm.

In normal operating mode, draft in the chimney should be 20-25 Pa close to the connection sleeve. The draft is affected primarily by the length and area of the chimney and also by how well sealed it is.

The minimum recommended chimney length is 3.5m and a suitable cross-section area is 150-200cm² (140-160 mm in diameter).

Sharp bends and horizontal lengths in a flue pipe reduce the draft in the chimney.

It must be possible to sweep the full length of the flue, and the soot doors must be easily accessible.

Carefully check that the chimney is sealed and that there is no leakage of smoke from the connections.

Combustion Air Supply

When the appliance is installed, it is essential to ensure adequate air is supplied to the room. Air can be provided indirectly via a vent in the outer wall or via a duct from the outside that connects to the sleeve on the underside of the insert. The required volume of combustion air is about 20 m³/hour.

The outer diameter of the combustion air connection sleeve is 80mm. If a pipe is longer than 1 m, its diameter must be increased to 100mm and a larger wall vent will be required.

In heated spaces, the flue must be insulated to prevent condensation using 30mm mineral wool covered with a vapour barrier. The hole in the wall (or floor) at the exit point must be properly sealed with flue jointing compound.

A flexible pipe to provide external directly into the appliance is available and must be fitted at the time of installation.

CO Alarms

Building regulations require that whenever a new or replacement fixed solid fuel or wood/biomass appliance is installed in a dwelling a carbon monoxide alarm, complying with BS EN50291, must be fitted in the same room as the appliance.

HETAS recommend the unit is permanently fixed in accordance with the manufacturer's installation instructions or with the guidance contained in Approved Document J where no other information is available.

Provision of an alarm must not be considered a substitute for either installing the appliance correctly or ensuring regular servicing and maintenance of the appliance and chimney system.

PRODUCT FICHE - Information Requirement for Solid Fuel Local Space Heater

Model	Studio 1	Studio 2	Studio 3
Direct Efficiency Class	A	A	A
Direct Heat Output (kW)	5.0	8.5	12.6
Indirect Output (kW)	-	-	-
Energy Efficiency Index (EEI)	104	102	101
Useful Energy Efficiency at Nominal Heat Output	77.8%	76.3%	76.1%
Safety Precautions	Appliance must be installed, Used and Maintained in accordance with the manufacturers instructions supplied		

PRODUCT MATERIAL INFORMATION

The following substances, preparations or components should be disposed of or recovered separately from other WEEE in compliance with Article 4 of EU Council Directive 75/442/EEC.

Metal	Steel	Can be taken to a local recycling centre for reuse to reduce waste going to landfill.
	Cast iron	
Glass		Can be taken to a local recycling centre for reuse to reduce waste going to landfill.
Vermiculite linings		Non hazardous material. Vermiculite can be crushed up and used for plant bedding and ash used for composting or disposed of at a local recycling centre for reuse to reduce waste going to landfill.
Rope seals		Rope seals are made from Refractory Ceramic Fibre (RCF), a material which is commonly used for this application. Protective clothing is not required when handling these articles, but it is recommended to follow normal hygiene rules of not smoking, eating or drinking in the work area and always wash hands before eating or drinking. When servicing the appliance it is recommended that the replaced items are not broken up, but are sealed within heavy duty polythene bags and labelled as RCF waste. RCF waste is classed as stable, non-reactive hazardous waste and may be disposed of at a licensed landfill site.
Electrical components	(Fan kits etc if applicable)	Dispose of at a local recycling centre in accordance with the WEEE directive.

SMOKE CONTROL

SMOKE CONTROL KITS

These instructions apply to the Studio 1 & 2 models when fitted with a Smoke Control kit.

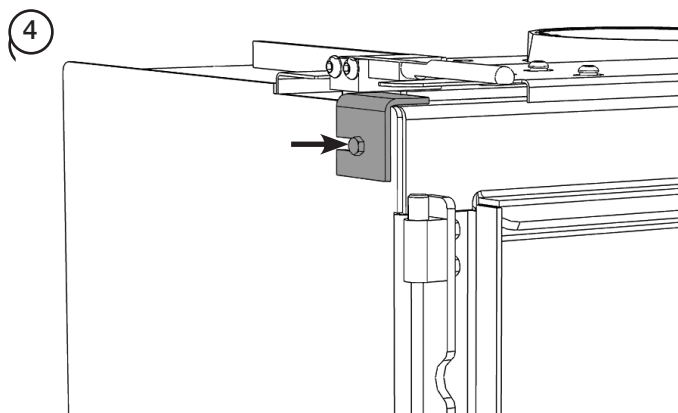
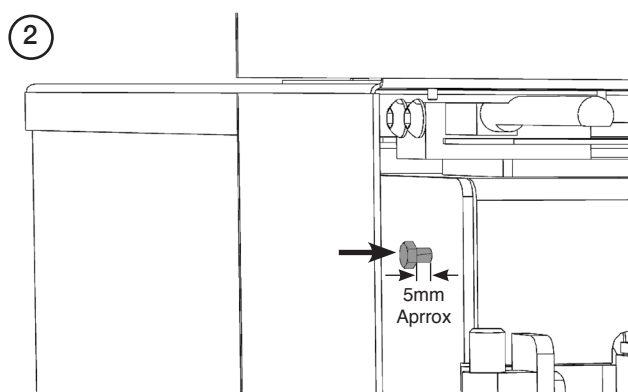
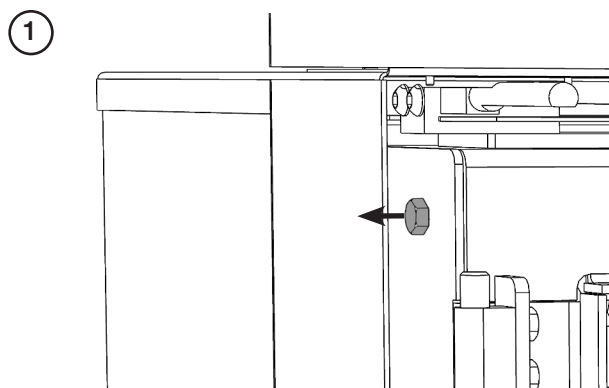
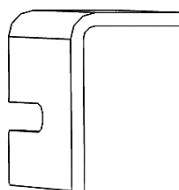
i **NOTE:** These appliances have been independently tested to PD6434 and have been exempt from the controls that generally apply in smoke control areas hence are considered suitable for use in Smoke Control Area when burning wood and **ONLY** when fitted with the relevant Smoke Control kit detailed below.

Product Code	Appliance	Smoke control kit Part No.
RVST-1EU	Riva Studio 1	RVS-MEC11860
RVST-2EU	Riva Studio 2	

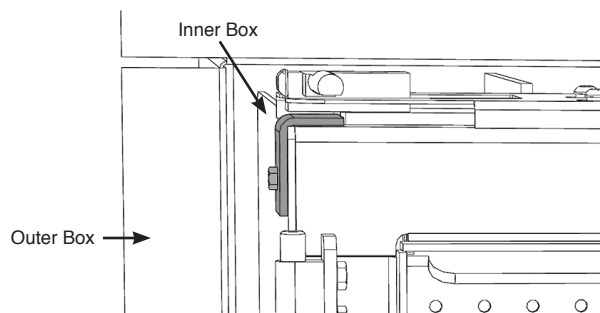
To meet the Smoke Control requirement this appliance **MUST** be operated correctly in order to minimise the amount of smoke produced.

FITTING THE SMOKE CONTROL KIT STUDIO 1 & 2 ONLY

The Smoke Control kit for this product is a sliding bracket that prevents the Airwash slider from completely shutting down, allowing a small amount of air into the firebox to aid clean combustion.



When installed the bracket locates on the top left of the inner box.



INFORMATIONS ESSENTIELLES

GÉNÉRALITÉS	Modèle:			Studio 1	Studio 2	Studio 3
	Studio 1 Studio 2 Studio 3					
	Puissance nominale	Bois	kW	5.0	8.5	12.6
	Rendement	Bois	%	77.8	76.3	76.1
	CO @ 13% O ₂	Bois	%	0.11	0.11	0.1
	Poids		Kg	76	83	120
Combustibles recommandés			Bois	Bois sec (taux d'humidité inférieur à 20%)		

Testés aux normes EN 13229 pour utilisation intermittente

CONDUIT DE FUMÉE	Taille du conduit de fumée/ cheminée	Avec conduit interne ou dispositif fabriqué en usine (diamètre) installé en conformité avec les instructions du fabricant	mm	153	153	153
			inch	6	6	6
	Conduit de fumée/cheminée (hauteur minimum)	Tous les produits	m	4.5	4.5	4.5
			feet	13	13	15
	Tirage dans le conduit	Min	mm Pa	1.0	1.0	1.0
		Nominal		1.5	1.5	1.5
		Max		2.0	2.0	2.0
	Débit de masse de gaz dans le conduit	Bois	g/s	4.9	7.7	9.3
	Température du gaz dans le conduit au niveau de emboîtement	Bois	°C	276	304	361
	Sortie de conduit Six (Option par le haut)		mm	153	153	153
inch			6	6	6	

Spéc. européenne min. pour les conduits de fumée - T400 N2 D 3 G50

VENTILATION	Habitations de construction traditionnelle • Ventilation Min de 50cm ²					
	Ventilation		mm ²	5000	7000	3300
			cm ²	50	70	33

INFORMATIONS GÉNÉRALES

Installation D'appareil

Chaque installation est unique au bâtiment, il n'est donc pas possible de donner des détails appropriés à chaque site. L'installation doit être conforme à la réglementation sur la construction des bâtiments et doit utiliser les bonnes pratiques de construction.

Prendre soin lors de l'installation du poêle. La manutention inappropriée ou une mauvaise utilisation des outils peut endommager la finition et/ou la surface adjacente.

Emplacement de l'appareil

Un grand nombre de cheminées comportent un linteau. Ne jamais enlever le linteau sans supporter le reste de la structure du bâtiment. Ne pas faire supporter la structure ou le conduit de fumée par l'appareil.

Si vous faites l'installation avec un kit d'air extérieur et , veuillez svp consulter les manuel PM1690FR avant l'installation.

Professionnel immatriculé :

Avant de procéder à l'installation ou d'utiliser cet appareil, veuillez lire l'ensemble de ces instructions avec attention de manière à bien comprendre leurs exigences.

Cet appareil doit être installé par un installateur agréé, ou approuvé par le bureau de contrôle de construction le plus proche.

Support structurel :

pour une installation sur un sol en bois, vérifiez que les solives soient suffisamment robustes pour supporter le poids de l'insert, de la cheminée et des éléments de construction.

Foyer :

un foyer construit avec une profondeur de 125 mm et une plaque d'âtre décorative de 12 mm doit être installé pour protéger le sol combustible du risque de chute de braise pour un montage direct sur le sol. L'âtre décoratif doit être étendu de 300 mm devant le foyer. Il peut être en pierre naturelle, béton, métal ou verre.

Inspection finale de l'installation :

Une fois installé, l'appareil doit être mis en service conformément aux normes et pratiques pour être en bon état de marche et effectuer une passation correcte au client.

Conduit et cheminée

Le système du conduit ou de la cheminée doit pouvoir résister à des températures de conduit allant jusqu'à 400°C.

Le diamètre extérieur du manchon de raccordement est de 155 mm.

En mode de fonctionnement normal, le tirage de la cheminée doit être de 20 à 25 Pa près du manchon de raccordement. Le tirage dépend surtout de la longueur et de la surface de la cheminée, mais également de son étanchéité.

La longueur minimale conseillée de cheminée est de 3,5 m et la surface de section appropriée de 150-200 cm² (140-160 mm de diamètre).

Les coudes à angle aigu et les longueurs horizontales du tuyau réduisent le tirage de la cheminée.

Le ramonage de toute la longueur du conduit doit être possible et les portes de ramonage aisément accessibles.

Contrôler soigneusement l'étanchéité de la cheminée et l'absence de fuite de fumée au niveau des raccords.

Alimentation en air de combustion

Une fois l'appareil installé, il est indispensable de veiller à une alimentation adéquate en air de la pièce. L'air peut être fourni indirectement par un évent sur le mur extérieur ou via une conduite venant de l'extérieur et raccordée au manchon sous l'insert. Le volume requis d'air de combustion est d'environ 20 m³/h.

Le diamètre extérieur du manchon de raccordement de l'air de combustion est de 80 mm.

Si le tuyau fait plus d'un mètre, son diamètre doit être augmenté à 100 mm et un évent mural plus grand est nécessaire.

Dans les espaces chauffés, le conduit doit être isolé pour éviter toute condensation grâce à une laine de roche de 30 mm couverte d'un écran à la vapeur d'eau. Le trou dans le mur (ou le sol) au niveau du point de sortie doit être convenablement scellé avec un composé pour joint de conduit.

Un tuyau flexible, reliant directement l'appareil à l'extérieur, est disponible et doit être fixé au moment de l'installation.

Détecteurs-avertisseurs de CO

Tous les appareils ouverts peuvent être affectés par des conditions atmosphériques temporaires capables de repousser la fumée dans la maison. Nous recommandons, lors de l'installation dans une habitation d'un nouvel appareil ou d'un appareil de chauffage de remplacement à bois ou multi-combustible qu'un détecteur-avertisseur de CO soit installé dans la même pièce que l'appareil.

La présence d'une alarme ne doit pas être considérée comme un substitut pour une bonne installation et un entretien et une maintenance régulière de l'appareil et de la cheminée.

FICHE PRODUIT - Informations à fournir pour un appareil de chauffage localisé à combustible solide

Modèle	Studio 1	Studio 2	Studio 3
Classe d'efficacité directe	A	A	A
Puissance calorifique directe (kW)	5.0	8.5	12.6
Puissance indirecte (kW)	-	-	-
Indice d'efficacité énergétique (IEE)	104	102	101
Efficacité énergétique utile à la puissance calorifique nominale	77.8%	76.3%	76.1%
Précautions de sécurité	L'appareil doit être installé, utilisé et entretenu conformément aux instructions du fabricant fournies		

INFORMATIONS MATÉRIELLES DU PRODUIT

Les substances, préparations ou composants suivants doivent être éliminés ou revalorisés séparément des autres DEEE, conformément à l'article 4 de la Directive 75/442/CEE du Conseil de l'Union européenne.

Métal	Acier	Vous pouvez remettre ces éléments à votre centre de recyclage local pour les réutiliser et réduire le volume de déchets envoyés dans les sites d'enfouissement.
	Fonte	
Verre		Vous pouvez remettre ces éléments à votre centre de recyclage local pour les réutiliser et réduire le volume de déchets envoyés dans les sites d'enfouissement.
Revêtement en vermiculite		Matériau non dangereux. La vermiculite peut être broyée et utilisée comme substrat pour vos plantes tandis que les cendres peuvent être utilisées comme compost ou remises à votre centre de recyclage local pour les réutiliser et réduire le volume de déchets envoyés dans les sites d'enfouissement.
Tresses d'étanchéité		Les joints d'étanchéité sont fabriqués en fibres céramiques réfractaires (FCR), un matériau couramment utilisé dans ce type d'application. Nul besoin d'utiliser des vêtements de protection lorsque vous manipulez ces articles, toutefois il est recommandé de suivre les règles d'hygiène habituelles, c'est-à-dire ne pas fumer, ni manger ni boire sur le lieu de travail et toujours se laver les mains avant de manger ou de boire. Lorsque vous réalisez l'entretien de l'appareil, nous vous recommandons de ne pas briser les pièces remplacées mais plutôt de les mettre dans un sac en polythène ultrarésistant, scellé et portant l'étiquette « déchets FCR ». Les déchets FCR sont catégorisés comme des déchets dangereux stables et non réactifs, et peuvent être mis au rebut dans un site d'enfouissement agréé.
Composants électriques	(Kits de ventilateur, etc., le cas échéant)	Mettez-les au rebut dans votre centre de recyclage local, conformément à la directive DEEE.

INFORMAZIONI IMPORTANTI

GENERALI	Modello:					
	Studio 1			Studio 1		
	Studio 2				Studio 2	
	Studio 3				Studio 3	
	Rendimento calorico nominale	Legno	kW	5.0	8.5	12.6
	Efficienza	Legno	%	77.8	76.3	76.1
CO @ 13% O ₂	Legno	%	0.11	0.11	0.10	
Peso		Kg	76	83	120	
Combustibili Consigliati		Legno	Legno stagionato (umidità inferiore al 20%)			

Sottoposto a collaudo in base alla normativa EN 13229 per combustione con funzionamento intermittente.

CANNA FUMARIA	Dimensione della canna fumaria/del camino	Con rivestimento o sistema prodotto in fabbrica (diametro) installato in conformità alle istruzioni del produttore	mm	153	153	153
			inch	6	6	6
	Canna fumaria/camino (altezza minima)	Tutti i prodotti	m	4.5	4.5	4.5
			feet	13	13	13
	Tiraggio canna fumaria	Minimo	mm Wg	1.0	1.0	1.0
		Nominale		1.5	1.5	1.5
		Massimo		2.0	2.0	2.0
	Flusso di massa del gas della canna fumaria	Legno	g/s	4.9	7.7	9.3
	Temperatura gas canna fumaria al raccordo/presa	Legno	°C	276	304	361
	Diametro uscita canna fumaria (opzione parte superiore)		mm	153	153	153
inch			6	6	6	

Specifiche minime europee per le canne fumarie - T400 N2 D 3 G50

VENTILAZIONE	A) Case di vecchia costruzione		B) Case di nuova costruzione			
	• Se la ventilazione è superiore a 5 m ³ /ora/m ² .		• Se la ventilazione è inferiore a 5 m ³ /ora/m ² .			
	• Ventilazione normalmente richiesta = 550 mm ² per una potenza kW superiore a 5 kW		• Ventilazione normalmente richiesta = 550 mm ² per kW			
	A	Ventilazione Aggiuntiva	mm ²	Nessuna	1925	4180
			cm ²	Nessuna	19.3	41.8
			in ²	Nessuna	3.0	6.5
	B	Ventilazione Aggiuntiva	mm ²	2750	4675	6930
cm ²			27.5	46.8	69.3	
in ²			4.44	7.2	10.7	

INFORMAZIONI GENERALI

Installazione Dell'apparecchio

Ogni installazione è unica per la struttura, quindi non è possibile fornire dettagli adatti ad ogni caso.

L'installazione deve soddisfare le normative edilizie e deve essere effettuata utilizzando i metodi di costruzione stabiliti nelle "migliori procedure".

Prestare attenzione durante l'installazione dell'apparecchio. Una manipolazione non accurata e l'utilizzo di strumenti possono danneggiare la rifinitura e/o l'area.

Posizionamento dell'apparecchio

Molte aperture per i caminetti hanno un architrave di sostegno. Non rimuovere senza sostenere la struttura restante dell'edificio. Non sostenere la struttura con apparecchio o il sistema della canna fumaria.

Nel caso venisse montato un kit per la presa d'aria esterna vanno consultati manual PM1690 prima dell'installazione.

Professionista registrato:

Prima dell'installazione e/o dell'utilizzo dell'apparecchio leggere attentamente le presenti istruzioni nella loro integrità per assicurarsi di comprendere tutte le indicazioni in esse contenute.

L'apparecchio deve essere montato da un installatore certificato o approvato dal funzionario locale addetto al controllo degli edifici.

Supporto strutturale:

In caso di installazione su un pavimento in legno verificare che i travetti del pavimento siano abbastanza resistenti da sostenere il peso dell'inserito, della canna fumaria e delle parti costruttive.

Focolare:

Occorre installare un focolare di costruzione profondo 125 mm e la relativa piastra decorativa da 12 mm per proteggere un pavimento infiammabile dall'eventuale caduta di braci in caso di montaggio direttamente sul pavimento.

Il focolare decorativo deve estendersi per 300 mm davanti al focolare ed essere realizzato in pietra naturale, cemento, metallo o vetro.

Ispezione finale dell'installazione:

Una volta installato, l'apparecchio deve essere messo in funzione in conformità agli standard e alle pratiche per assicurare un perfetto funzionamento e una consegna corretta al cliente.

Canale da fumo e canna fumaria

Il canale da fumo o la canna fumaria devono essere in grado di sopportare temperature interne fino a 400°C.

Il diametro esterno del manicotto di collegamento è 155 mm.

In modalità di funzionamento normale, il tiraggio dovrebbe essere di 20-25 Pa in prossimità del manicotto di collegamento. Sul tiraggio influiscono principalmente la lunghezza e l'area della canna fumaria oltre al suo grado di tenuta.

La lunghezza minima consigliata della canna fumaria è 3,5 m e la sua sezione trasversale ideale è di 150-200 cm² (diametro di 140-160 mm). Curve strette e tratti orizzontali nel canale da fumo riducono il tiraggio nella canna fumaria.

Deve essere possibile pulire il canale da fumo per tutta la sua lunghezza e gli sportelli di ispezione della fuliggine devono essere facilmente accessibili.

Verificare che la canna fumaria sia sigillata e che il fumo non fuoriesca dai collegamenti.

Erogazione dell'aria di combustione

Una volta installato l'apparecchio, è fondamentale garantire un'adeguata erogazione d'aria nell'ambiente. L'aria può essere immessa indirettamente tramite una presa d'aria nella parete esterna o un condotto esterno collegato al manicotto sul lato inferiore dell'inserito. È necessario un volume di aria di combustione di circa 20 m³/ora. Il diametro esterno del manicotto di collegamento dell'aria di combustione è 80 mm.

Se il condotto è lungo più di 1 m, il suo diametro deve essere portato a 100 mm e occorrerà una presa d'aria più grande sulla parete. Negli ambienti riscaldati, il canale da fumo deve essere isolato per evitare la condensa utilizzando lana di roccia da 30 mm rivestita da una barriera vapore. Il foro nella parete (o nel pavimento) nel punto di uscita deve essere correttamente sigillato con un sigillante per canali da fumo. È disponibile un tubo flessibile per fornire aria esterna direttamente nell'apparecchio che deve essere montato durante l'installazione.

Allarmi di monossido di carbonio

Tutte le stufe dotate di canna fumaria aperta risentono delle condizioni atmosferiche temporanee, che possono determinare l'ingresso dei fumi all'interno della stanza. Ulteriori indicazioni sull'installazione del rilevatore di monossido di carbonio sono disponibili nella versione più recente della disciplina BS EN50292 e nelle istruzioni del produttore del sistema.

La presenza di un allarme non deve essere considerata una soluzione in grado di sostituire un'installazione corretta della stufa o la manutenzione e la riparazione periodiche della stufa e del sistema della canna fumaria.

SCHEDA DEL PRODOTTO - richiesta di informazioni per riscaldatore a combustibile solido per ambienti

Modello	Studio 1	Studio 2	Studio 3
Classe di efficienza diretta	A	A	A
Emissione di calore diretta (kW)	5.0	8.5	12.6
Emissione indiretta (kW)	-	-	-
Indice di efficienza energetica (EEI)	104	102	101
Efficienza energetica utile a emissione di calore nominale	77.8%	76.3%	76.1%
Precauzioni di sicurezza	Installare, utilizzare ed effettuare la manutenzione dell'apparecchio seguendo le istruzioni dei produttori		

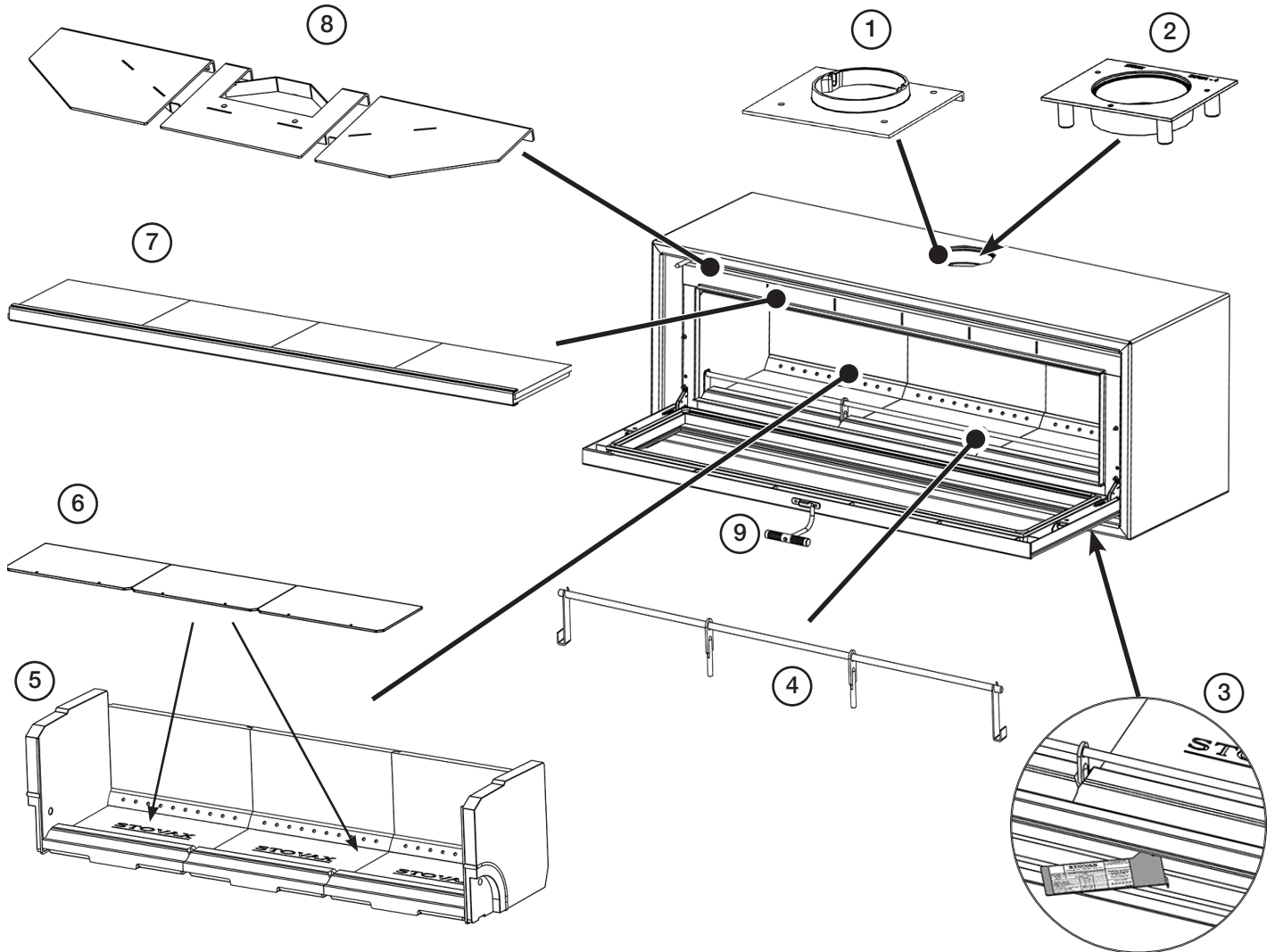
INFORMAZIONI SUL MATERIALE DEL PRODOTTO

Le sostanze, i preparati o i componenti seguenti devono essere smaltiti o recuperati separatamente rispetto ad altri RAEE in conformità all'articolo 4 della direttiva del Consiglio dell'UE 75/442/CEE.

Metallo	Acciaio	Possono essere conferiti a un centro di riciclaggio locale per il loro recupero al fine di ridurre la quantità di rifiuti portati in discarica.
	Ghisa	
Vetro		Possono essere conferiti a un centro di riciclaggio locale per il loro recupero al fine di ridurre la quantità di rifiuti portati in discarica.
Rivestimenti in vermiculite		Materiale non pericoloso. La vermiculite può essere frantumata e utilizzata per il substrato delle aiuole e la cenere destinata al compostaggio o portata presso un centro di riciclaggio locale per il suo recupero al fine di ridurre la quantità di rifiuti conferiti in discarica.
Guarnizioni		Le guarnizioni sono realizzate in fibra ceramica refrattaria (FCR), un materiale spesso utilizzato per questa applicazione. Non è necessario indossare indumenti di protezione quando si manipolano questi articoli ma è consigliato attenersi alle normali norme igieniche che prevedono il divieto di fumare, mangiare o bere nell'area di lavoro e di lavarsi sempre le mani prima di mangiare o bere. Durante gli interventi di assistenza sull'apparecchio si consiglia di non smontare i componenti sostituiti ma di sigillarli all'interno di sacchetti di polietilene resistenti e di contrassegnarli come rifiuti FCR. I rifiuti FCR sono classificati come rifiuti pericolosi non reattivi e stabili e possono essere smaltiti in una discarica autorizzata.
Componenti elettrici	(kit di ventole ecc. se applicabile)	Smaltire presso un centro di riciclaggio locale in conformità alla direttiva RAEE.

PARTS IDENTIFIER/ IDENTIFICATION DES PIÈCES/
NUMERO IDENTIFICATIVO DELLE PARTI

STUDIO 3 SHOWN / STUDIO 3 ILLUSTRÉ / STUDIO 3 MOSTRATO



GB

FR

IT

ALL MODELS

1. Inner Flue Collar
2. Top Flue Collar
3. Dataplate*
4. Log Guard
5. Brick Assembly
6. Brick Protector
7. Baffle Bricks
8. Metal Baffle

STUDIO 3

9. Door Tool

* Studio 3 Data plate only accessible when door is closed

TOUS LES MODÈLES

1. Buse de raccordement du conduit
2. Buse d'étanchéité
3. Plaque du Constructeur*
4. Garde-bûches
5. Assemblage de briques
6. Protecteur de brique
7. Briques Coupe-Feu Inférieures
8. Déflecteurs Supérieurs/

STUDIO 3

9. Poignée de porte

* La plaque du constructeur du Studio 3 n'est accessible que lorsque la porte est fermée.

TUTTI I MODELLI

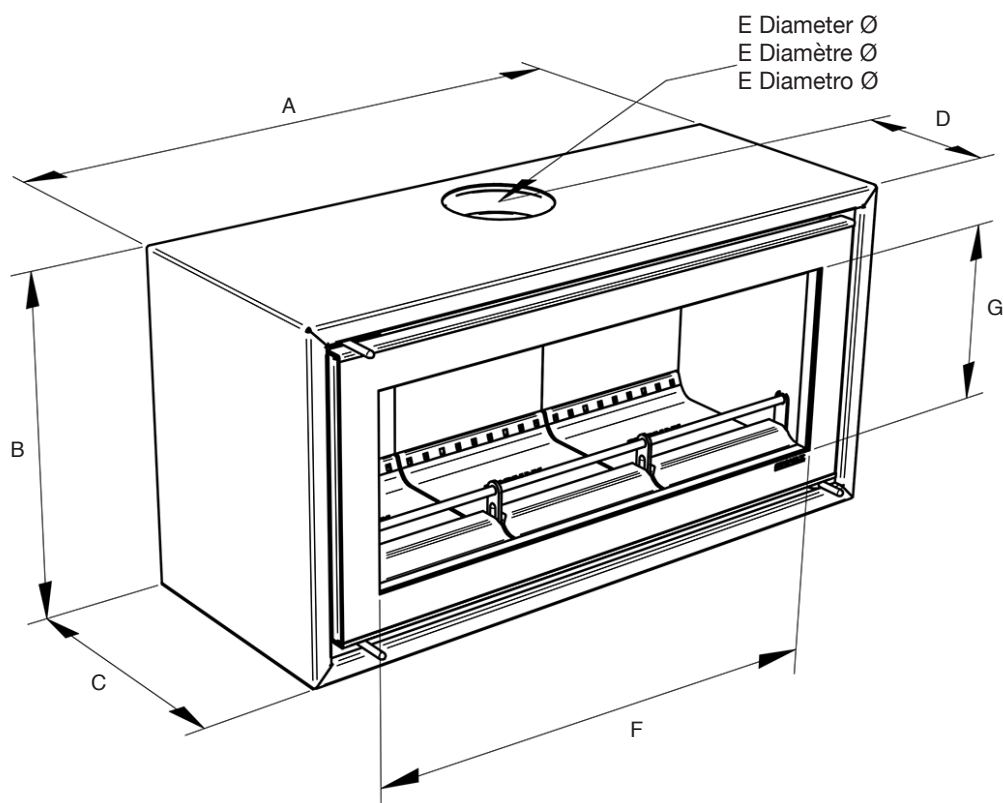
1. Flangia di scarico interna
2. Flangia di scarico superiore
3. Piastra dei dati*
4. Ferma-ciocchi
5. Assemblaggio di mattoni
6. Protettore di mattoni
7. Mattoncini Refrattari Del Pannello Inferiore
8. Deflettori Superiori

STUDIO 3

9. Strumento per l'apertura

* La piastra dei dati di Studio 3 è accessibile solo quando lo sportello è chiuso

DIMENSIONS/ DIMENSIONI

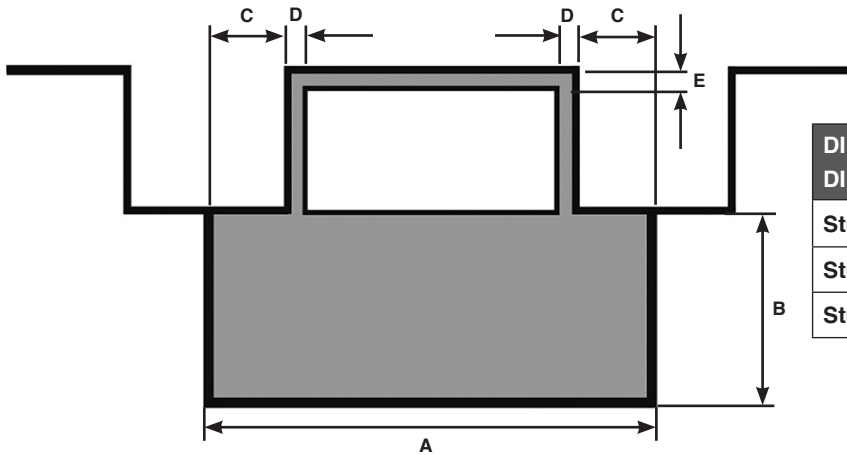


DESCRIPTION	MODEL	A	B	C	D	E	F Glass Viewing Area	G Glass Viewing Area
Studio 1	RVFST-1EU	800	479	380	260	153	590	263
Studio 2	RVFST-2EU	1000	504	380	260	153	790	289
Studio 3	RVFST-3EU	1389	516	445	325	153	1177	286

All dimensions in mm
Toutes les dimensions sont en mm
Tutte le dimensioni in mm

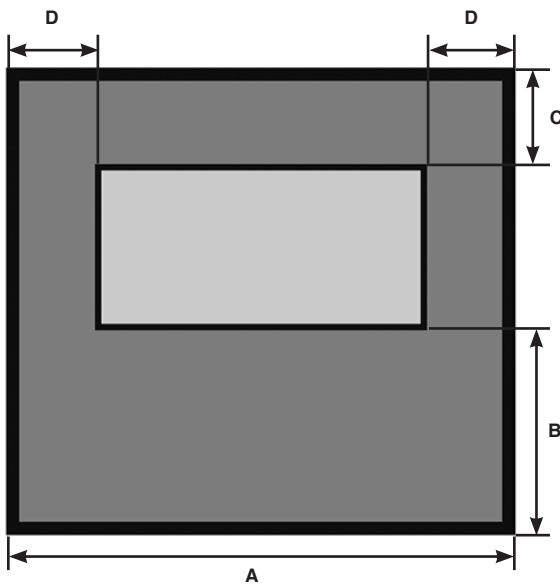
CLEARANCE TO COMBUSTIBLE MATERIAL/ DISTANCE DES MATÉRIAUX COMBUSTIBLE/ DISTANZE DA MATERIALI COMBUSTIBILI

ENCLOSED SETTING/ INSTALLATION FERMÉE/ CONFIGURAZIONE CHIUSA



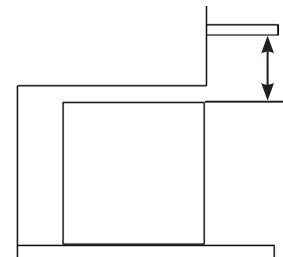
DIMENSIONS/ DIMENSIONI (MM)	A	B	C	D	E
Studio 1	1700	225	150	300	500
Studio 2	1900	225	150	300	700
Studio 3	2289	225	150	300	450

OPEN SETTING/ INSTALLATION OUVERTE/ CONFIGURAZIONE APERTA



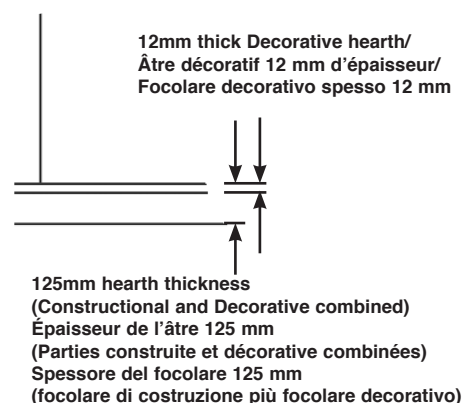
DIMENSIONS/ DIMENSIONI (MM)	A	B	C	D
Studio 1	1400	225	300	500
Studio 2	1600	225	300	700
Studio 3	1989	225	300	450

HEIGHT TO MANTLE/ ÉPAISSEUR DE L'ÂTRE/ ALTEZZA FINO ALLA CAPPÀ



DIMENSIONS/ DIMENSIONI (MM)	HEIGHT/ HAUTEUR/ ALTEZZA
Studio 1	550
Studio 2	350
Studio 3	585

HEARTH THICKNESS/ HAUTEUR SOUS LE MANTEAU/ SPESSORE DEL FOCOLARE



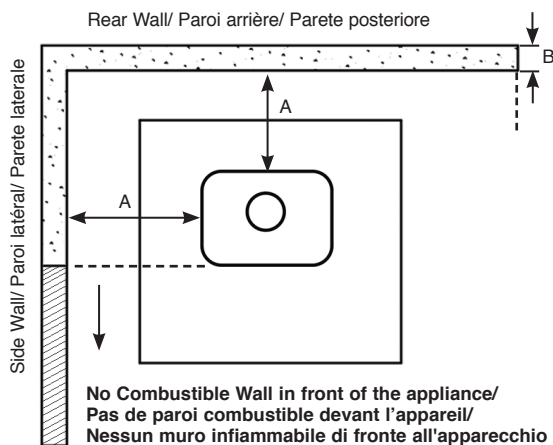
*Stovax recommends that the depth of the Decorative Hearth is equal to or greater than the height of the appliance from the floor, OR, the length of the door from the wall when in the open position. USE WHICHEVER FIGURE IS GREATER.

*Stovax recommande une profondeur d'âtre décoratif égale ou supérieure à la hauteur de l'appareil à partir du sol OU à la longueur de la porte en position ouverte. UTILISER LA TAILLE MA PLUS GRANDE.

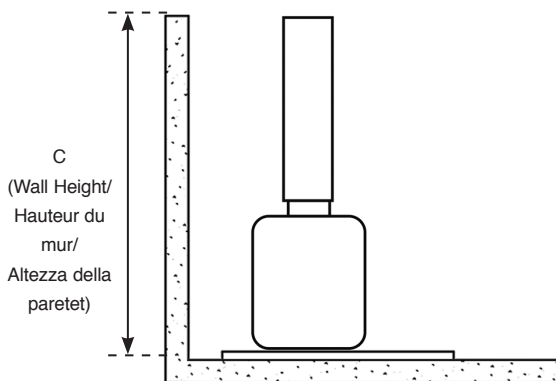
*Stovax consiglia che la profondità del Focolare Decorativo sia uguale o maggiore dell'altezza dell'apparecchio dal pavimento, OPPURE, della lunghezza dello sportello dalla parete quando è in posizione aperta. SCEGLIERE IL NUMERO MAGGIORE TRA I DUE.

CLEARANCE TO NON-COMBUSTIBLE MATERIAL/ DÉGAGEMENT PAR RAPPORT AUX MATÉRIAUX NON COMBUSTIBLES/ DISTANZA RISPETTO AL MATERIALE NON INFIAMMABILE

**PARALLEL POSITION CLEARANCES/
DÉGAGEMENTS POUR INSTALLATION EN PARALLÈLE/
DISTANZE DI SICUREZZA DELLA POSIZIONE PARALLELA**



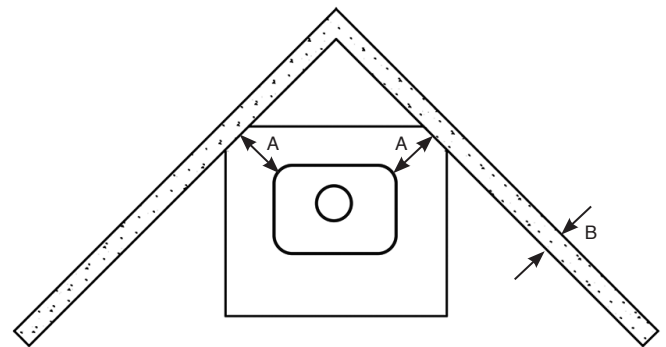
**Height above appliance
Hauteur au-dessus de l'appareil
Altezza sopra l'apparecchio**



FR: DISTANCE PAR RAPPORT AUX MATÉRIAUX NON COMBUSTIBLES

Distance entre l'appareil et le mur (A)	Épaisseur minimale du mur (B)	Hauteur minimale du mur (C)
0mm - 50mm*	200mm	Hauteur de l'appareil + 300mm OU 1200mm à partir de la sole foyère (choisir la dimension la plus grande)
51mm - 300mm	75mm	
300mm+	Aucune exigence	Aucune exigence

**CORNER POSITION CLEARANCES/
DÉGAGEMENTS POUR INSTALLATION EN ANGLE/
DISTANZE DI SICUREZZA DELLA POSIZIONE AD ANGOLO**



**HEARTH THICKNESS/ HAUTEUR SOUS LE MANTEAU/
SPESSORE DEL FOCOLARE**

GB: This appliance must stand on a non-combustible constructional hearth which is at least 125mm thick.

FR: Cet appareil doit reposer sur une sole foyère incombustible d'au moins 125 mm d'épaisseur.

IT: Spessore del focolare 125 mm (focolare di costruzione più focolare decorativo).

GB: DISTANCE TO NON-COMBUSTIBLE MATERIALS

Distance of Appliance to Wall (A)	Minimum Thickness of wall (B)	Minimum Height of Wall (C)
0mm - 50mm*	200mm	Height of appliance + 300mm OR 1200mm from the hearth (take largest dimension)
51mm - 300mm	75mm	
300mm+	No requirement	No requirement

IT: DISTANZA DA MATERIALI NON COMBUSTIBILI

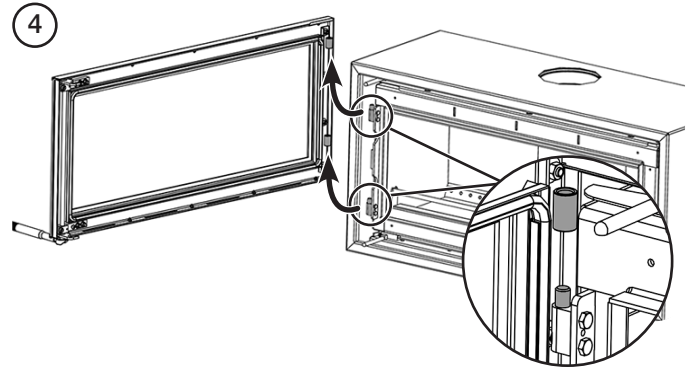
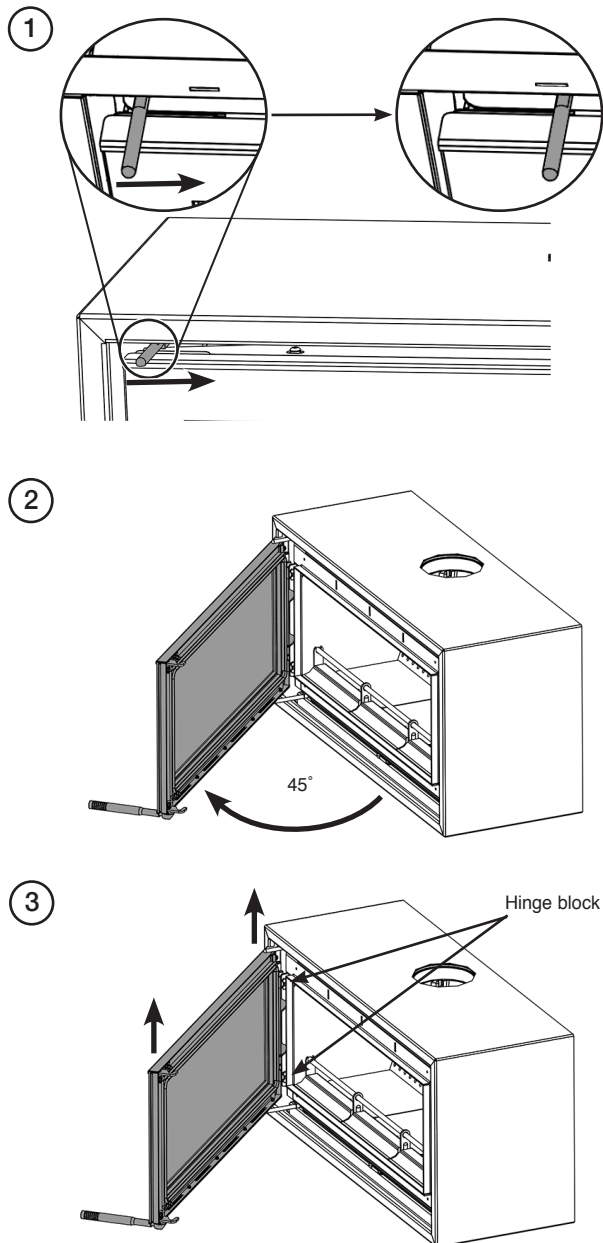
Distanza dell'apparecchio alla parete (A)	Spessore minimo della parete (B)	Altezza minima della parete (C)
0mm - 50mm*	200mm	Altezza dell'apparecchio + 300mm O 1200mm dal focolare (scegliere la dimensione maggiore)
51mm - 300mm	75mm	
300mm+	Nessun requisito	Nessun requisito

PRE-INSTALLATION/ INSTRUCTIONS AVANT L'INSTALLATION/ PRE-INSTALLAZIONE

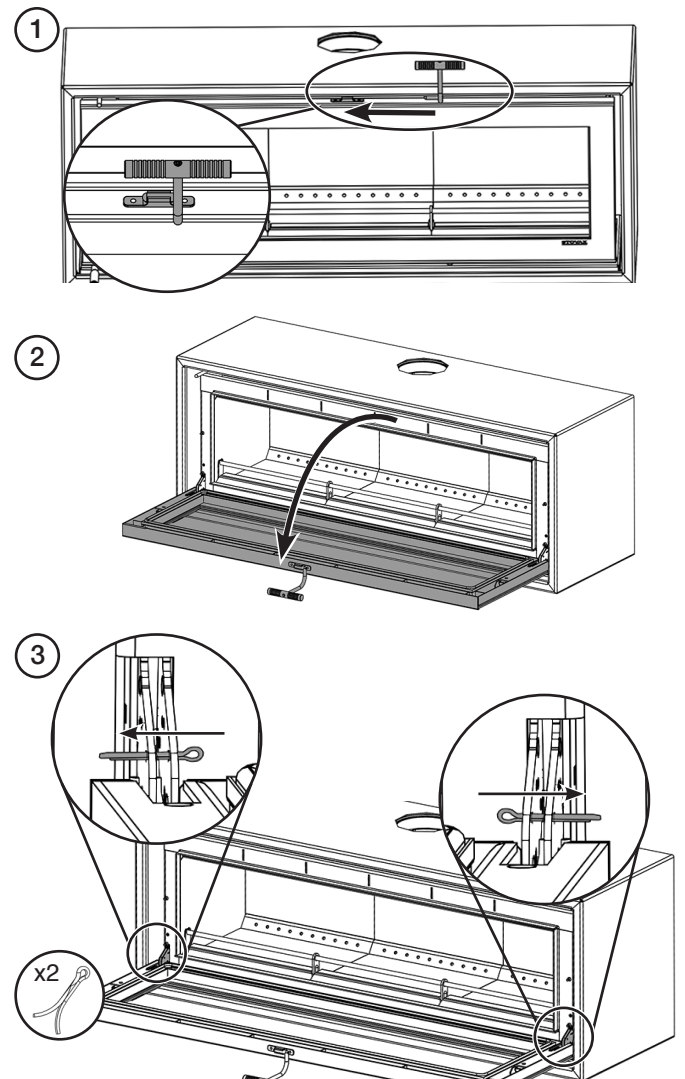
- GB:** To make the installation of the appliance easier it is best to remove the internal components before fitting into the builders opening/ studwork.
- FR:** Pour faciliter l'installation de l'appareil, il est préférable d'enlever les composants internes avant de l'installer dans l'ouverture/ossature.
- IT:** Per semplificare l'installazione della stufa, rimuovere i componenti interni prima di integrarli nella bocca del camino/nell'intelaiatura di sostegno.

DOOR/ PORTE/ SPORTELLO

STUDIO 1 & 2



STUDIO 3



REMOVAL OF INTERNAL COMPONENTS/ RETRAIT DES COMPOSANTS INTERNES/ RIMOZIONE DEI COMPONENTI INTERNI

GB: In the firebox of the Studio are several loose items including:

- A box containing:
Baffle Bricks
Firebricks
Bag containing Instruction Manual,
Warranty & Door Tool, Log Guard End
Supports
- Log Guard
- Front Baffle Support

Remove these carefully and put them safely to one side.

They can be fitted after the appliance has been installed, see Installation Section.

FR: Le poêle du Studio contient plusieurs éléments non fixés, y compris :

- Une boîte contenant :
Des briques coupe-feu
Des briques réfractaires
Un sac contenant un manuel
d'instruction, la garantie et un outil pour
la porte, Des supports d'extrémité pour
le garde-bûches
- Un garde-bûches
- Un support coupe-feu avant

Retirer ces éléments soigneusement et les mettre de côté en lieu sûr.

Ils pourront être mis en place une fois que l'installation de l'appareil sera terminée. Se reporter à la section Installation.

IT: Nella camera di combustione dello Studio sono presenti diversi elementi non fissati, quali:

- Una scatola contenente:
Mattoncini per il deflettore
Mattoncini refrattari
Un sacchetto contenente il manuale
d'istruzioni, la garanzia, lo strumento per
la regolazione dello sportello, i supporti
laterali del ferma-ciocchi
- Ferma-ciocchi
- Supporto del deflettore anteriore

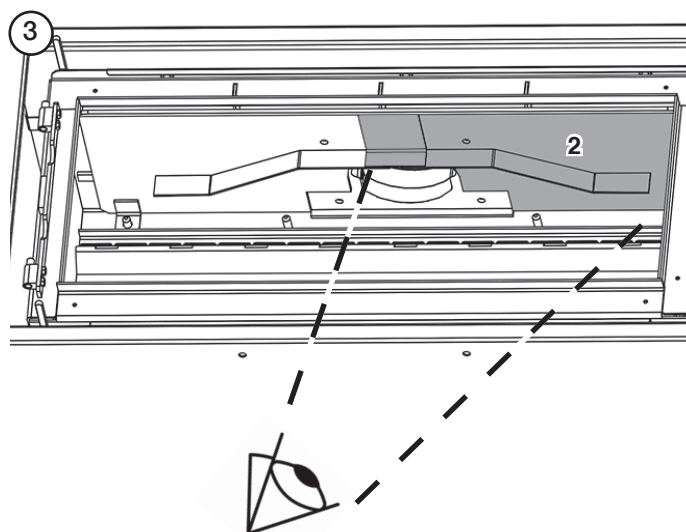
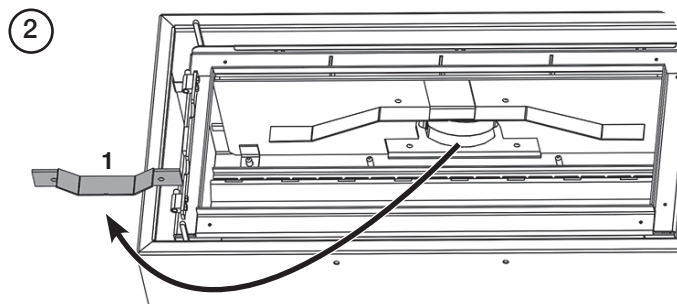
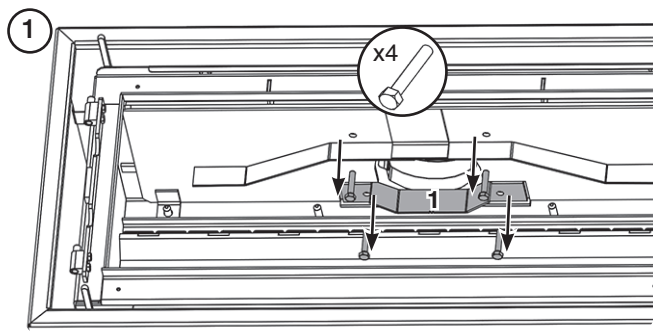
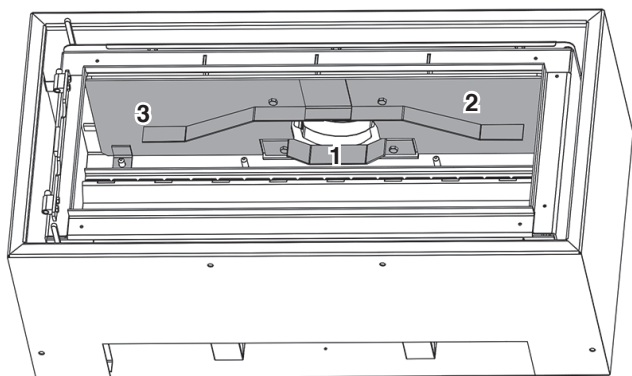
Rimuovere con cura questi oggetti e metterli da parte in modo sicuro.

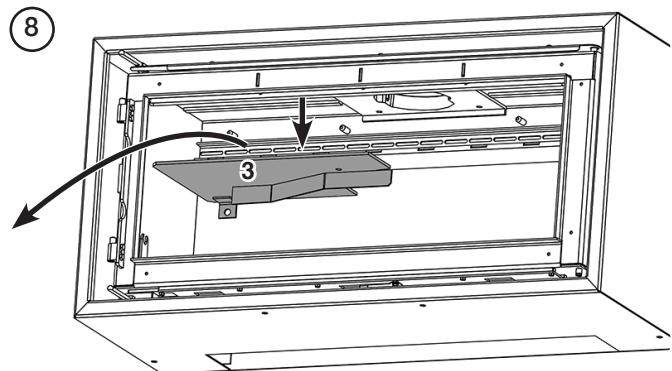
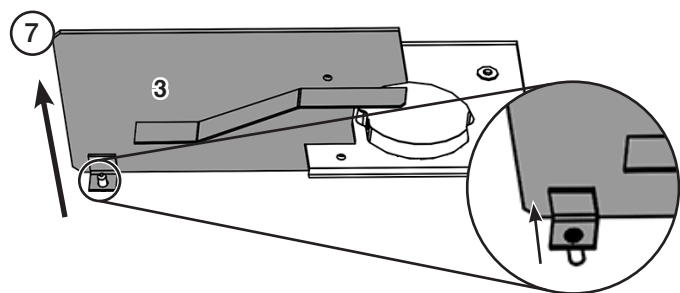
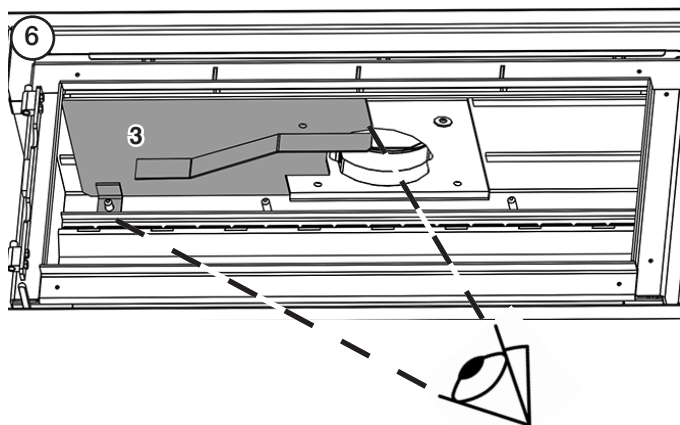
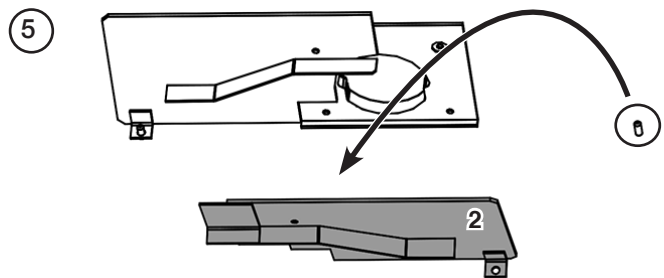
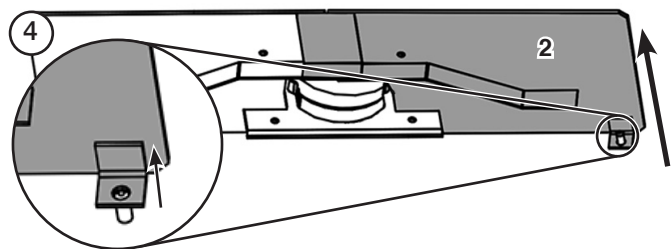
È possibile montarli una volta completata l'installazione.

TOP BAFFLES/ DÉFLECTEURS SUPÉRIEURS/ DEFLETTORI SUPERIORI

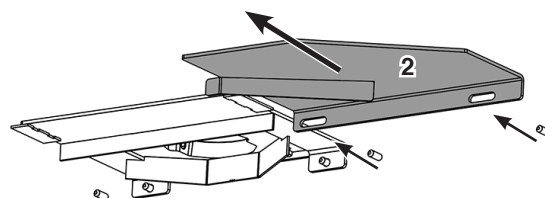
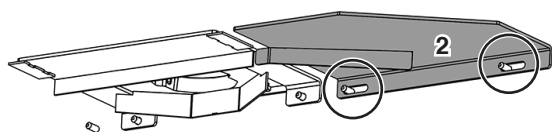
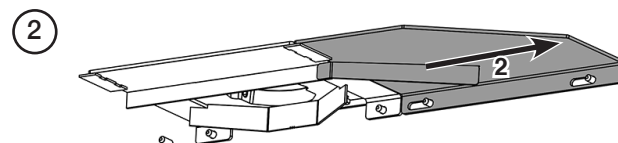
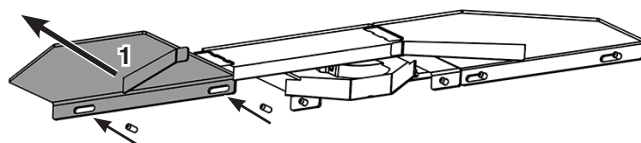
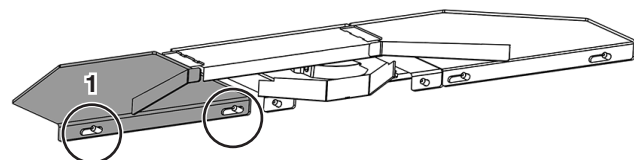
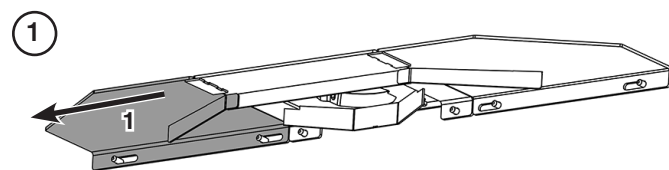
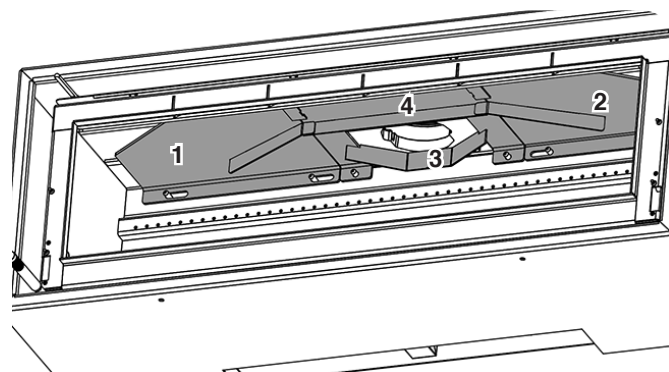
STUDIO 1 & 2

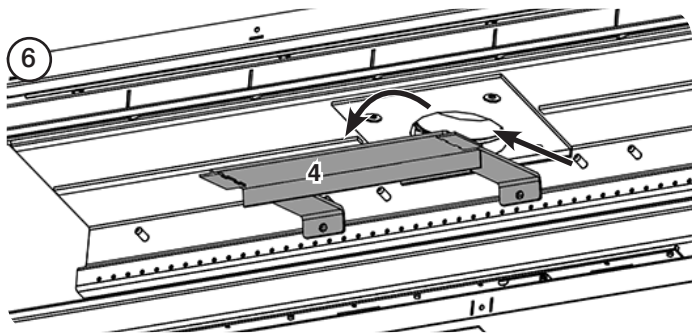
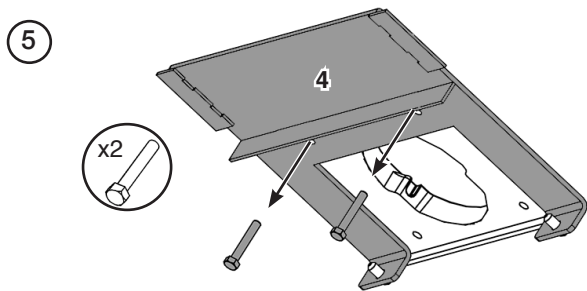
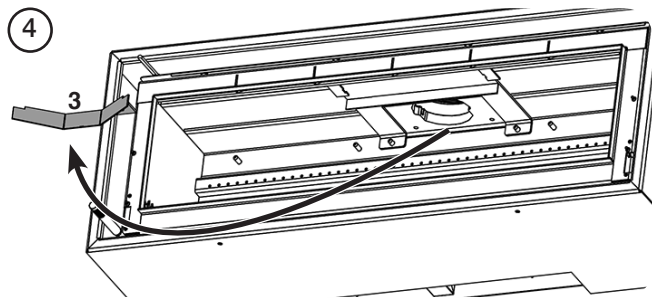
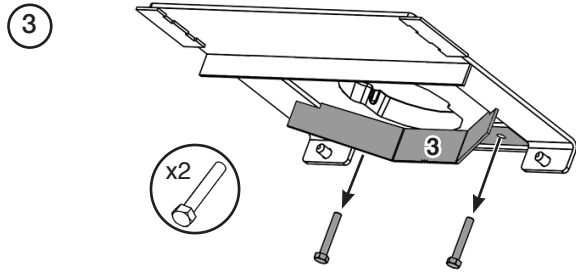
Studio 2 Shown/ Studio 2 illustré/ Studio 2 mostrato



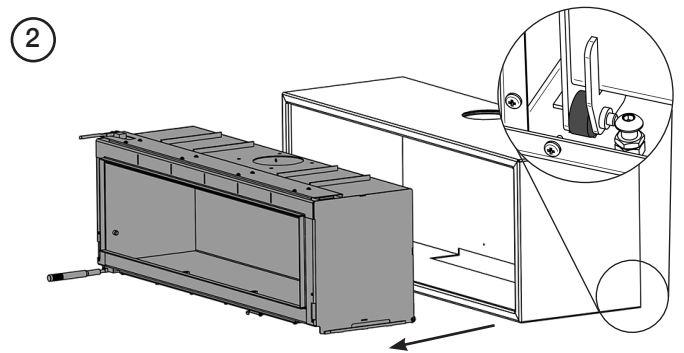
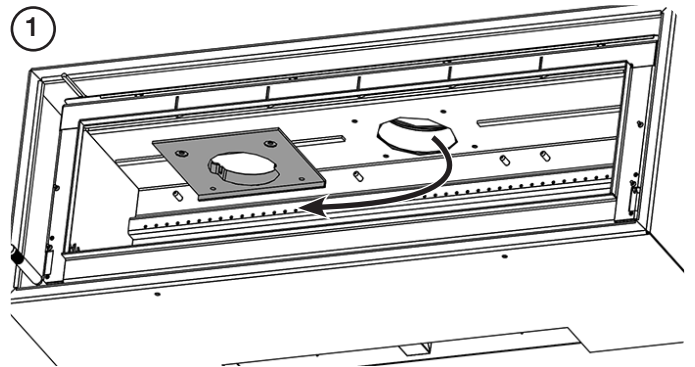


STUDIO 3





INNER COLLAR/ BUSE D'ETANCHÉITÉ/
ANELLO INTERNO



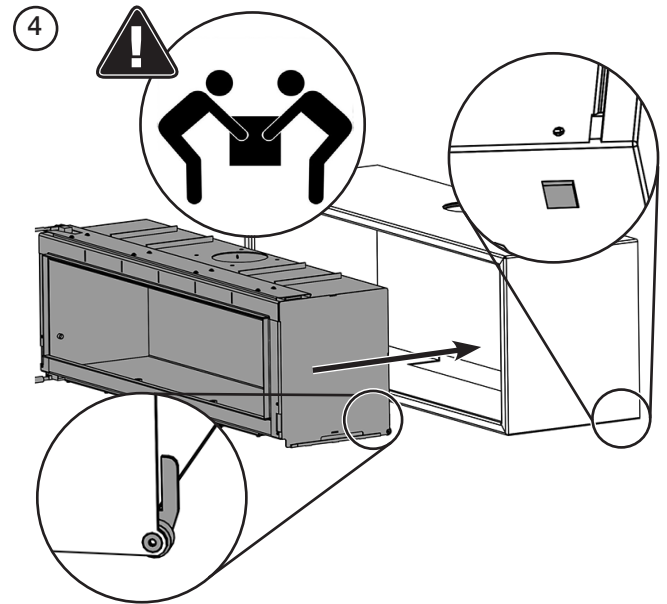
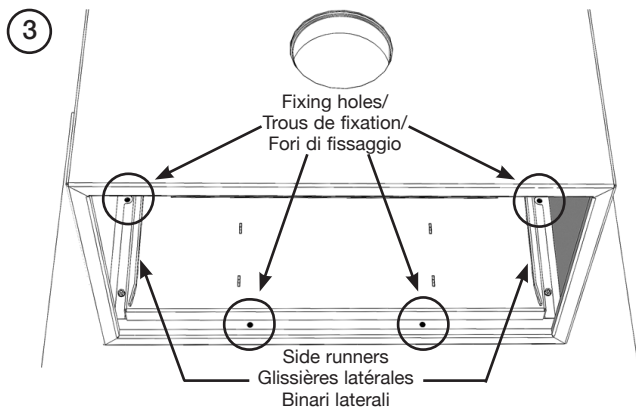
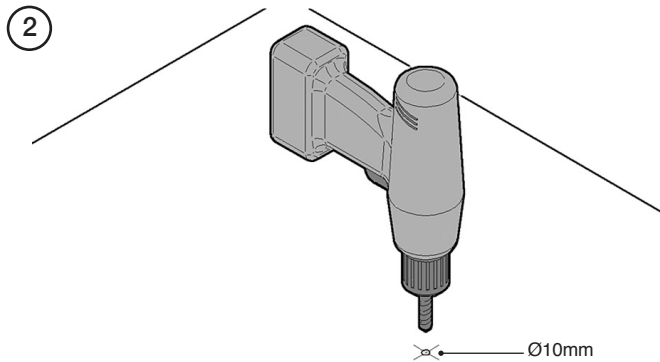
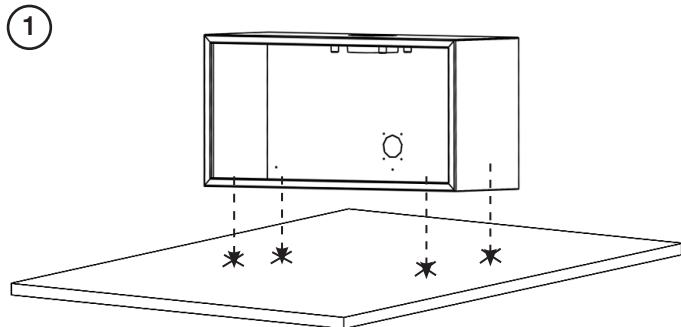
INSTALLATION

GB: Take care when installing the appliance. Careless handling and use of tools can damage the finish and/or area.

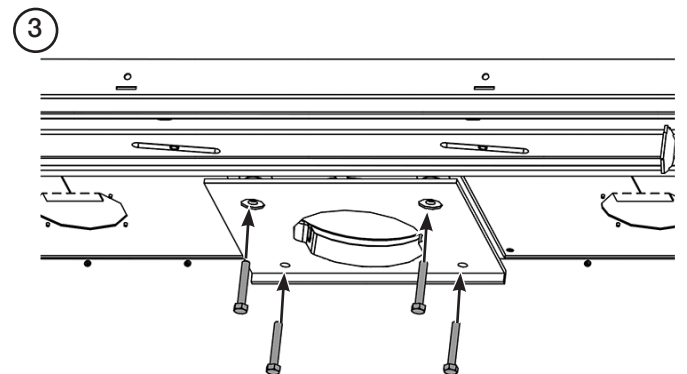
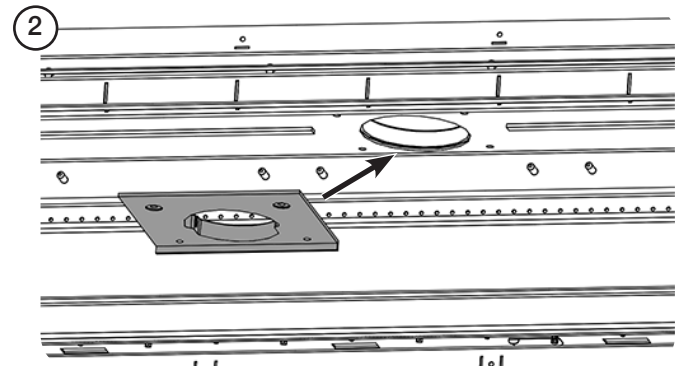
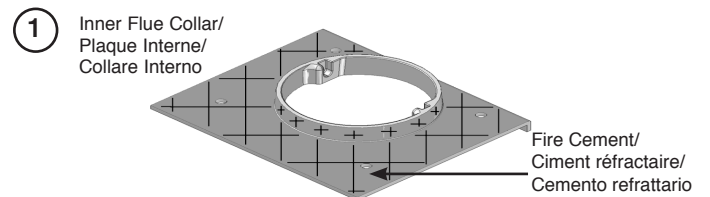
FR: Prendre soin lors de l'installation du poêle. La manutention inappropriée ou une mauvaise utilisation des outils peut endommager la finition et/ou la surface adjacente.

IT: Prestare attenzione durante l'installazione dell'apparecchio. Una manipolazione non accurata e l'utilizzo di strumenti possono danneggiare la rifinitura e/o l'area.

BOLTING THE APPLIANCE TO THE HEARTH/ FIXATION DE L'APPAREIL À L'ÂTRE/ FISSARE L'APPARECCHIO AL FOCOLARE CON BULLONI



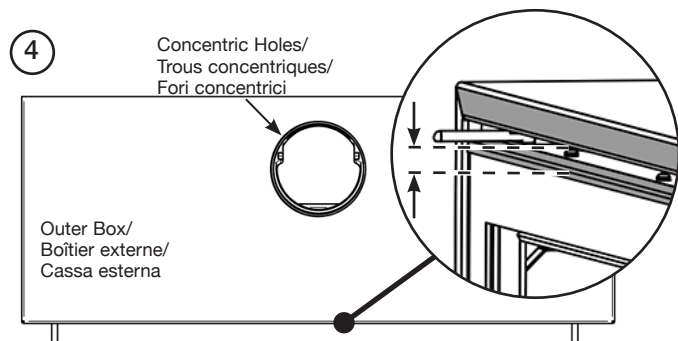
TOP FLUE INSTALLATION/ INSTALLATION- CONDUIT DE FUMÉE PAR LE HAUT/ INSTALLAZIONE DELLA CANNA FUMARIA SUPERIORE



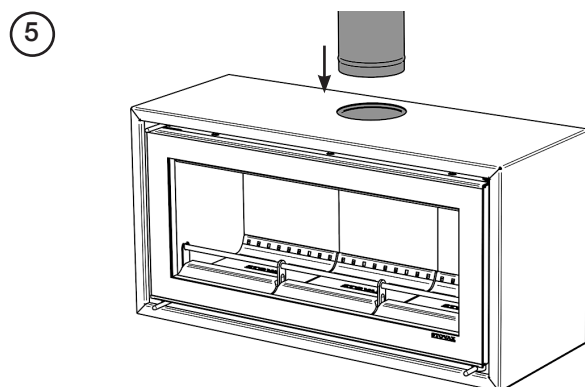
GB: All bolts must be finger tight only at this stage.

FR: Tous les boulons doivent être serrés à la main uniquement à ce stade.

IT: In questa fase, tutti i bulloni devono essere avvitati manualmente.



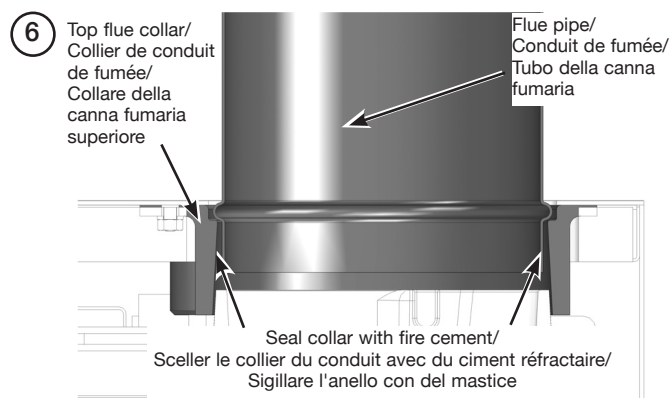
SEAL THE CONNECTING JOINTS/ SCELLER LES JOINTS/ PER MONTARE IL TUBO AL COLLARE



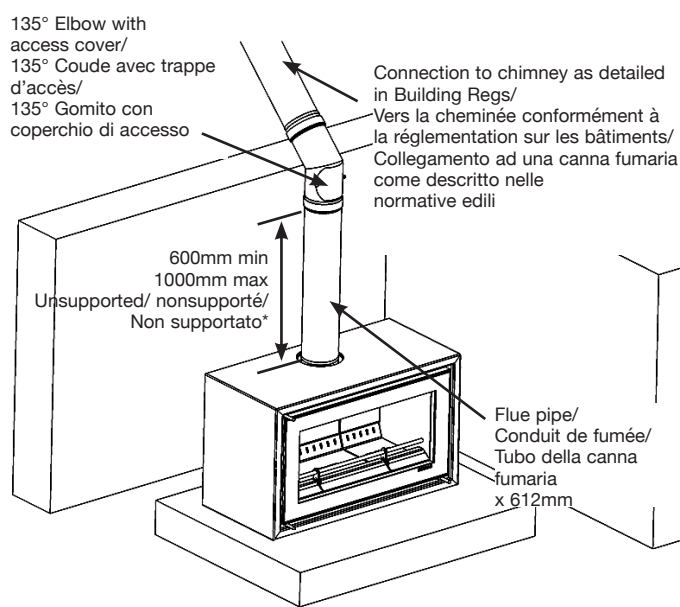
i **GB:** The flue must be installed in accordance with the manufacturers instructions. If a decorative flue ring is being fitted (RVAC220B) this must be done before final connection of the flue pipe.

FR: Le conduit de fumée doit être installé conformément aux instructions du fabricant. En cas d'installation d'une plaque de finition du conduit (RVAC220B), celle-ci doit être installée avant la connexion finale du conduit.

IT: La canna fumaria deve essere installata secondo le istruzioni del fabbricante. Per installare un eventuale anello della canna fumaria decorativo (RVAC220B), procedere all'installazione prima del collegamento finale del tubo della canna fumaria.



A TYPICAL TOP FLUE PIPE INSTALLATION/ INSTALLATION TYPIQUE AVEC SORTIE DE CONDUIT DE FUMÉE PAR LE HAUT/ L'INSTALLAZIONE TIPICA DI UN TUBO DELLA CANNA FUMARIA SUPERIORE



*Must be supported If installed with twin wall flue pipe/
*Doit être supporté s'il est installé avec un conduit de fumée à double paroi/
*Deve essere supportato Se installato con tubo della canna fumaria a parete doppia

FITTING OF INTERNAL COMPONENTS/ INSTALLATION DES COMPOSANTS INTERNES/ INSTALLAZIONE DEI COMPONENTI INTERNI

GB: Once the inner box has been installed the internal components can be fitted.

FR: Une fois le corps de chauffe installé, les composants internes peuvent être installés.

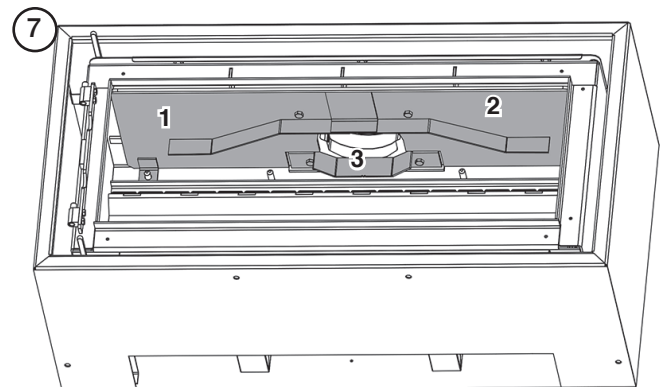
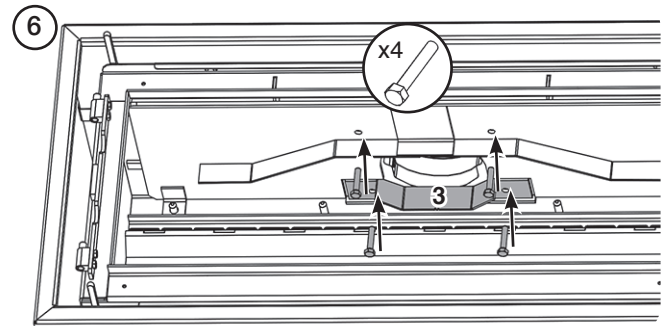
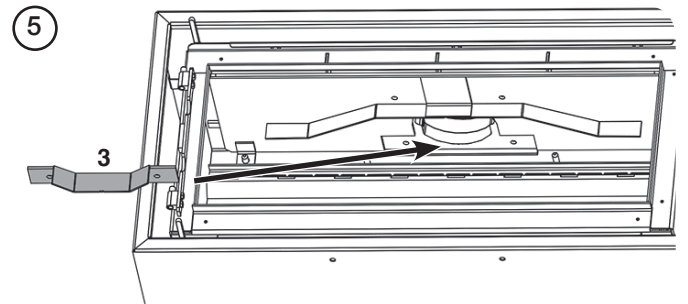
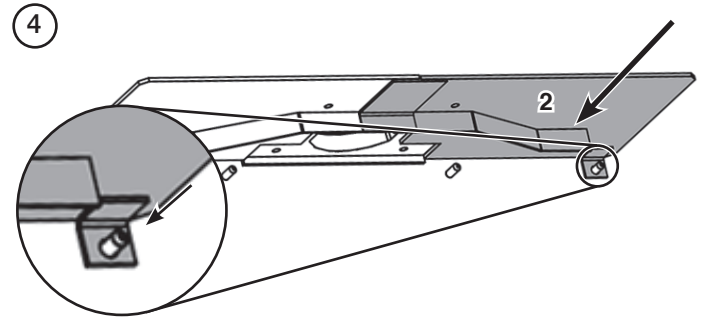
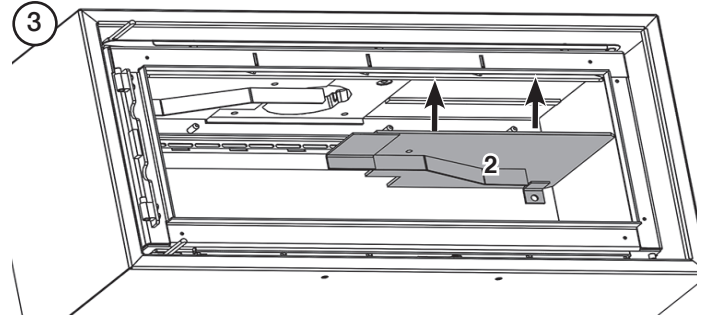
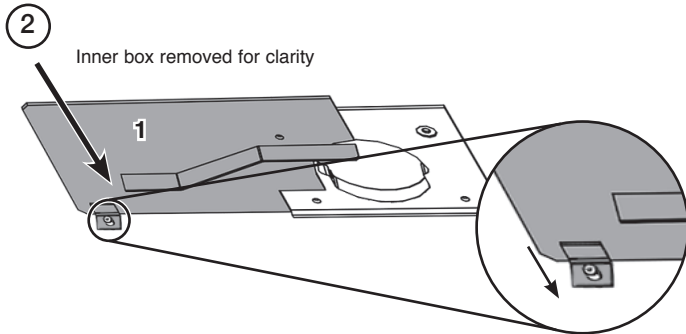
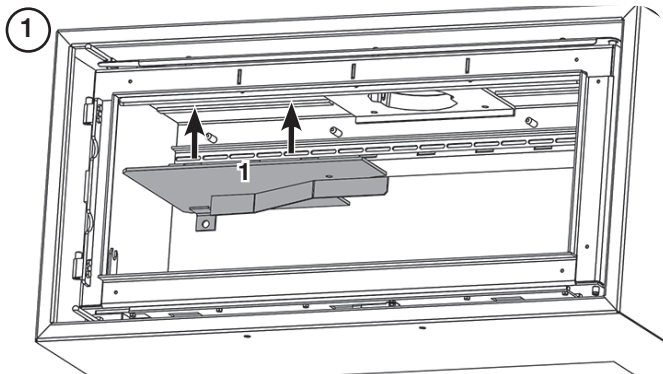
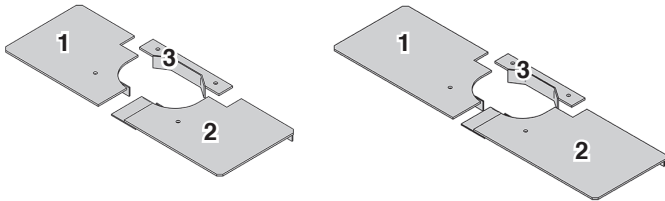
IT: Dopo aver installato la cassa interna, è possibile montare i componenti interni.

UPPER METAL BAFFLE/ DÉFLECTEURS SUPÉRIEURS/ DEFLETTORI SUPERIORI

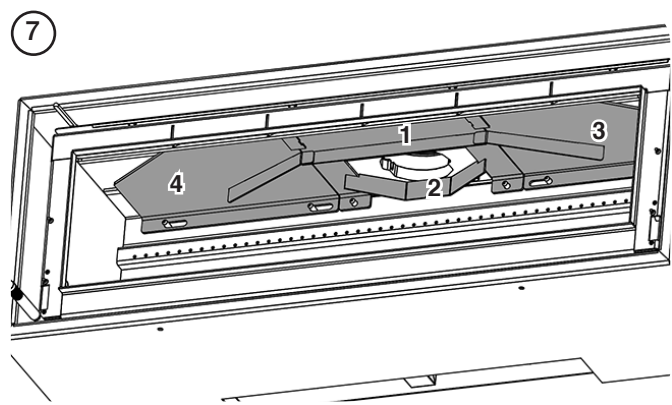
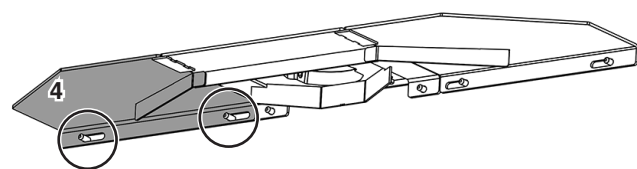
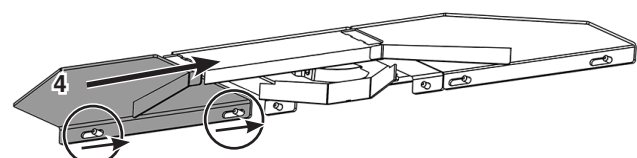
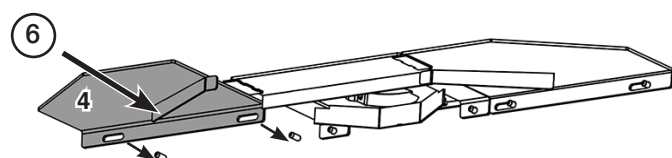
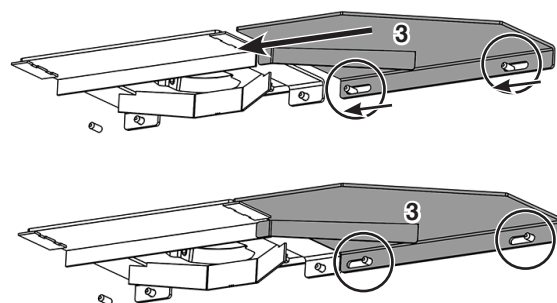
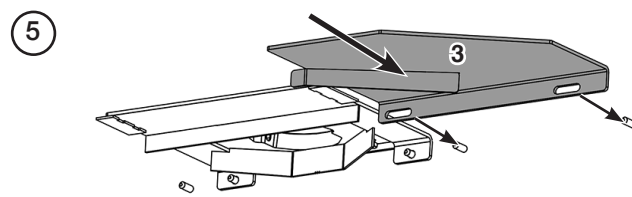
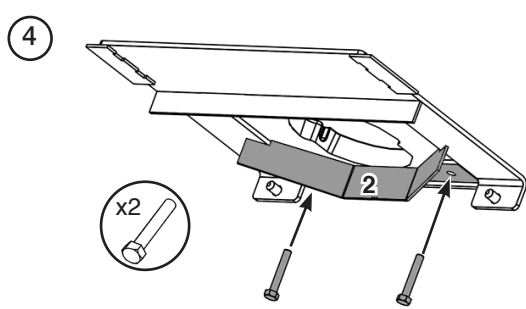
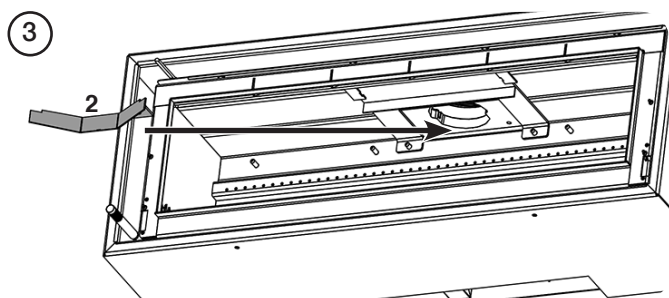
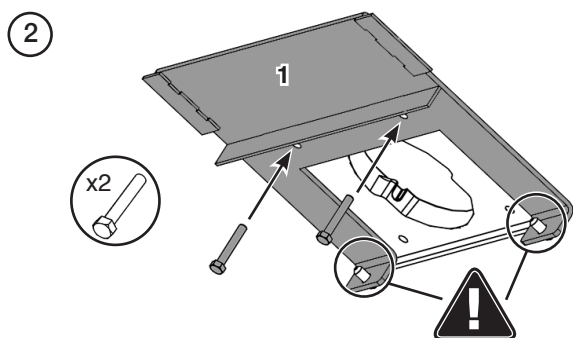
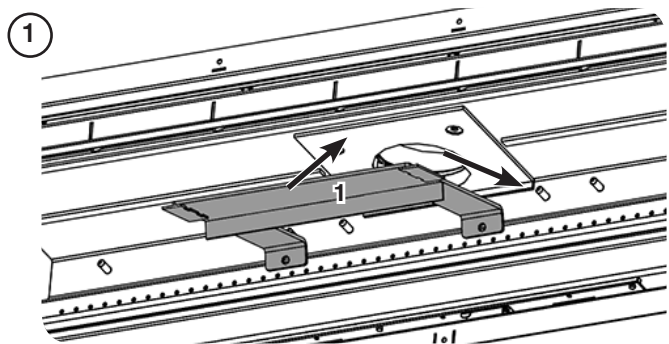
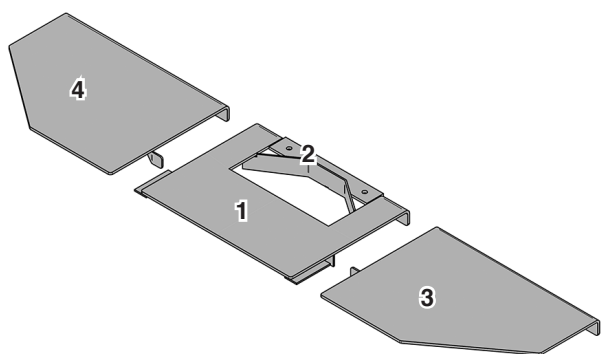
STUDIO 1 & 2

Studio 1

Studio 2

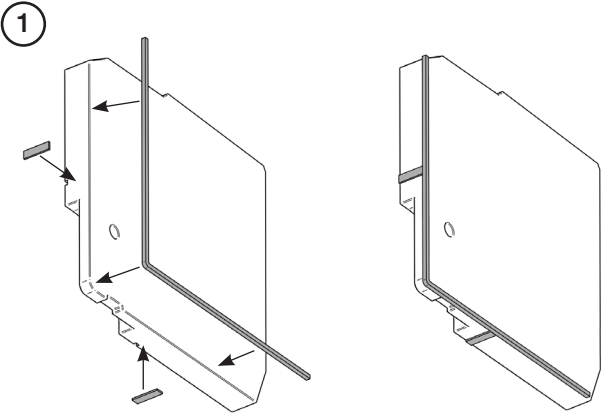


STUDIO 3

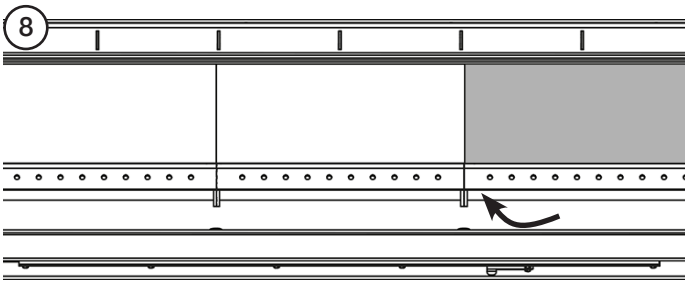
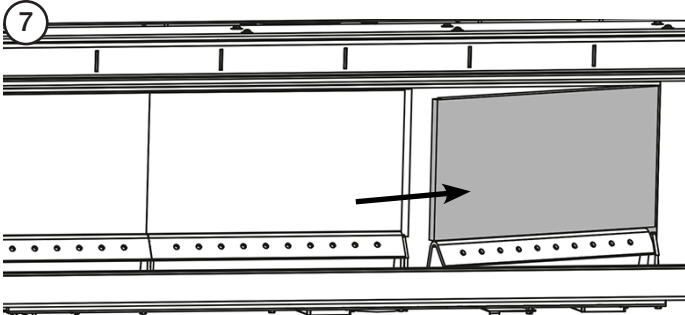
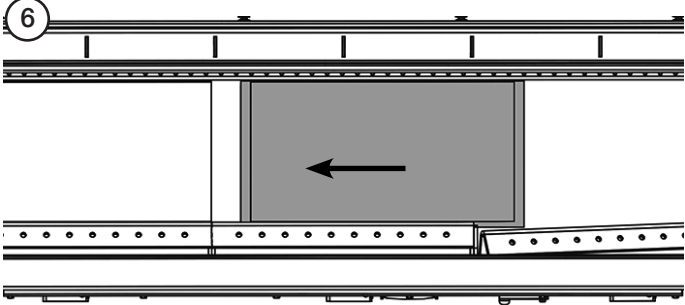
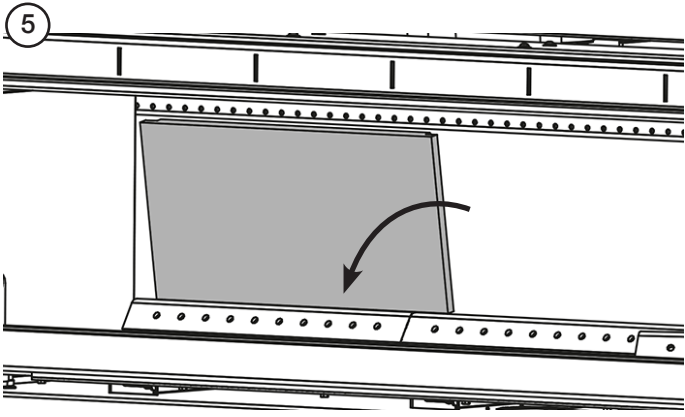
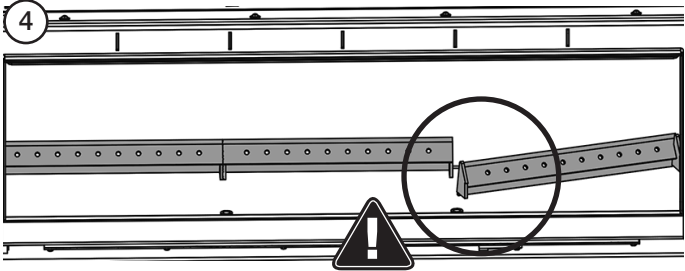
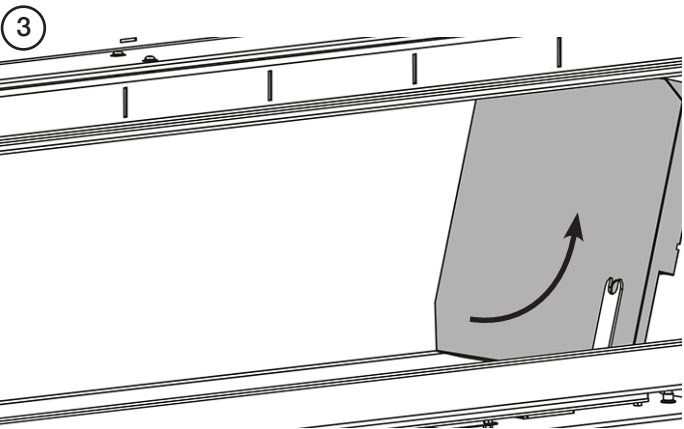
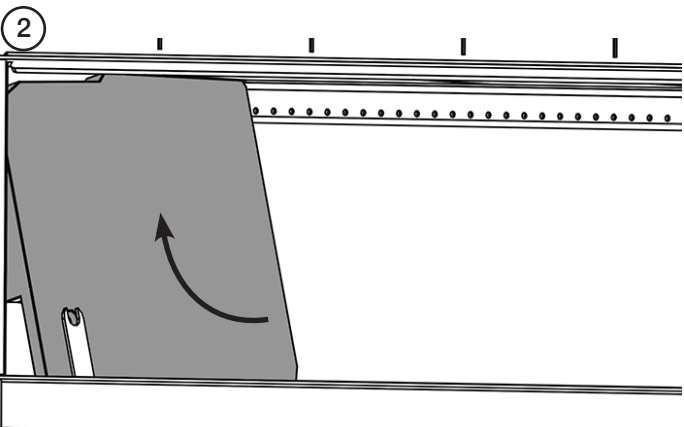


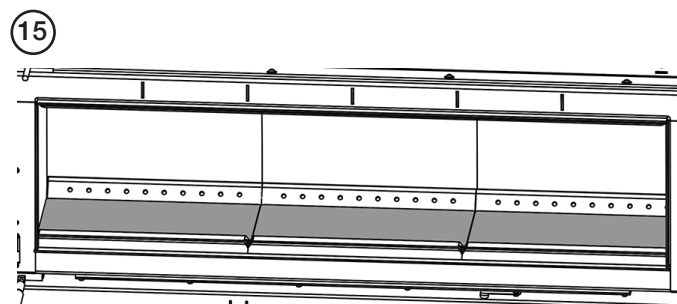
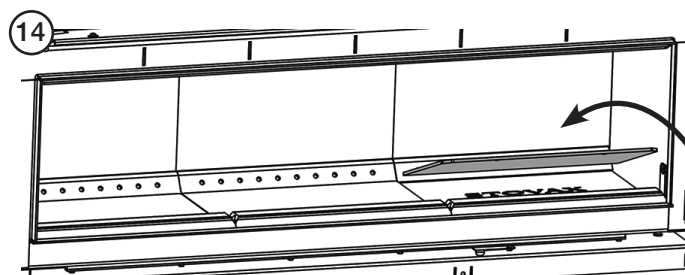
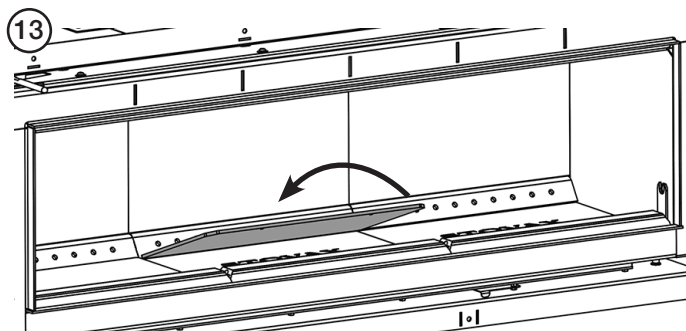
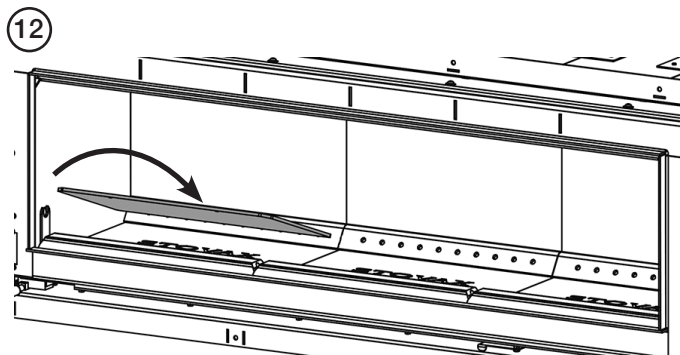
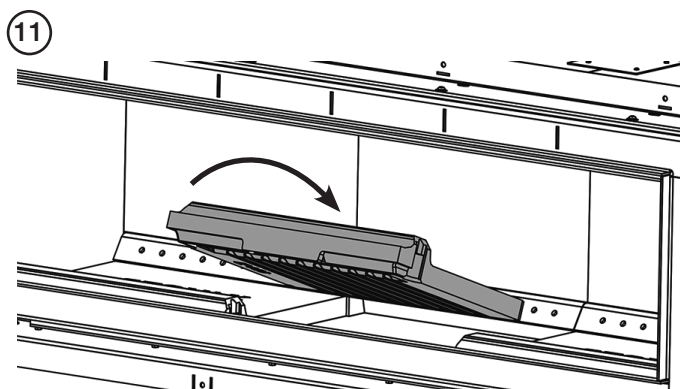
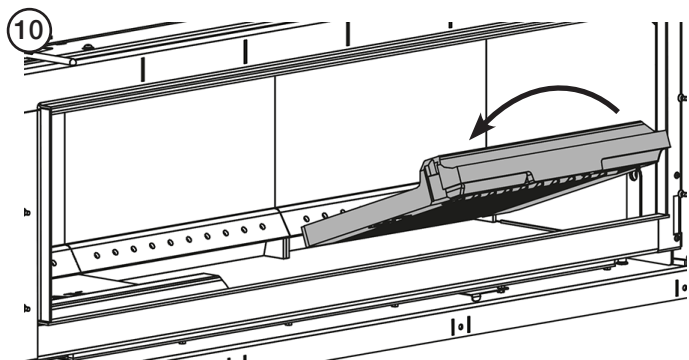
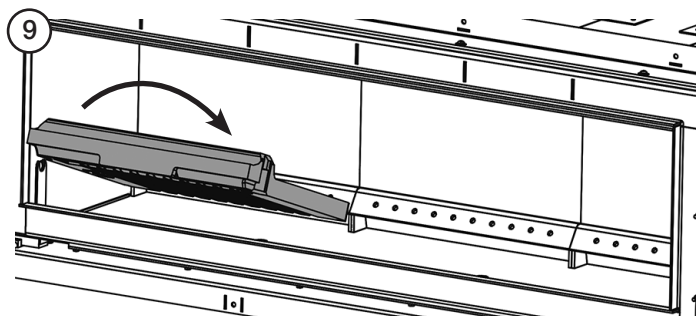
FIREBRICKS/
BRIQUES RÉFRACTAIRES/
MATTONCINI REFRATTARI DELLA
CAMERA DI COMBUSTIONE

STUDIO 3

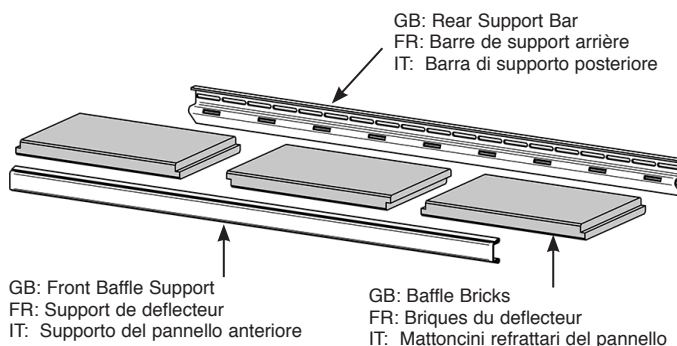


ALL MODELS/ TOUS LES MODÈLES/ TUTTI I MODELLI

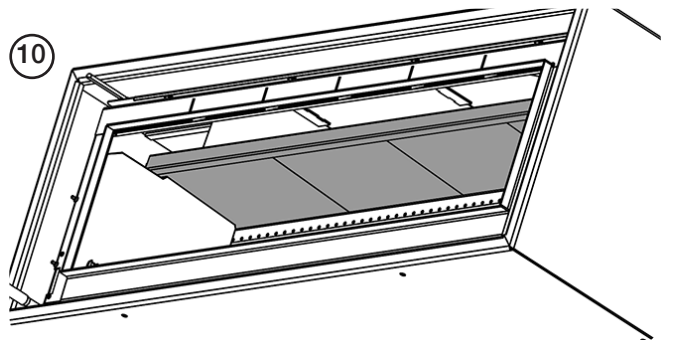
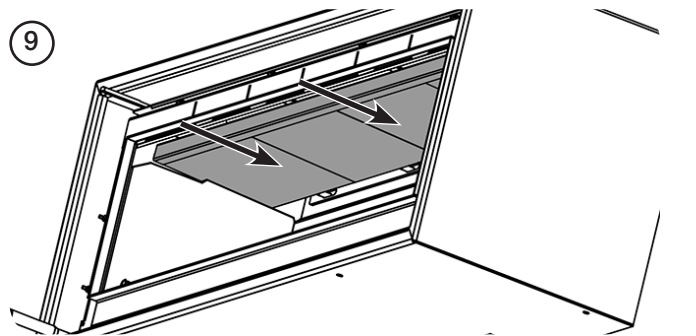
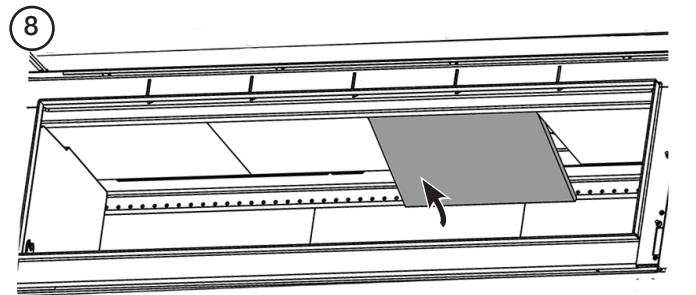
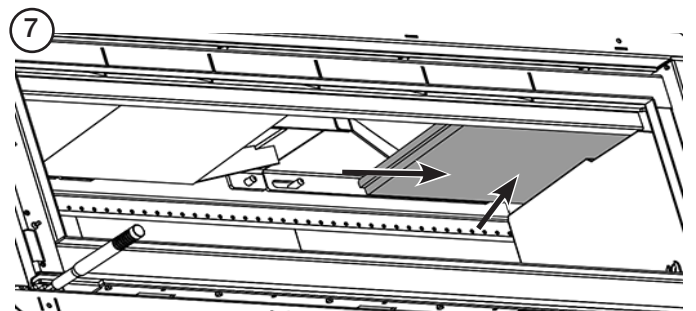
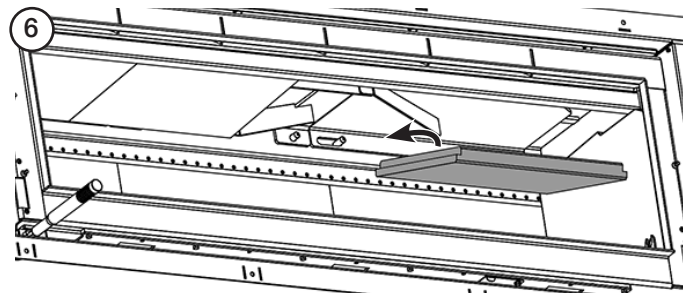
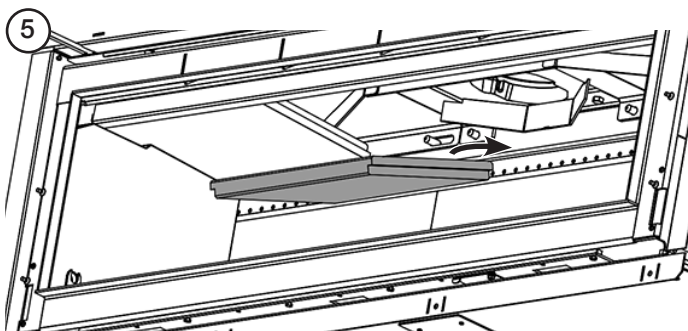
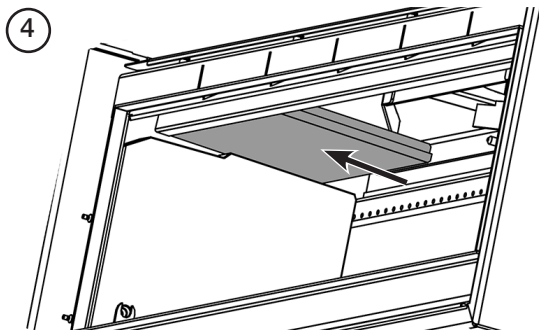
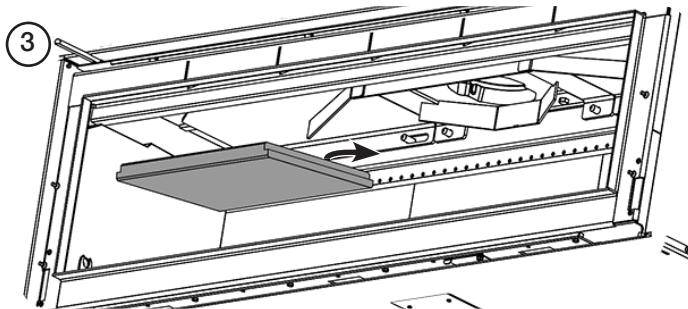
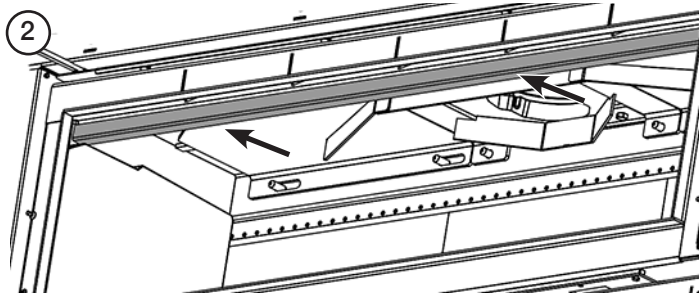
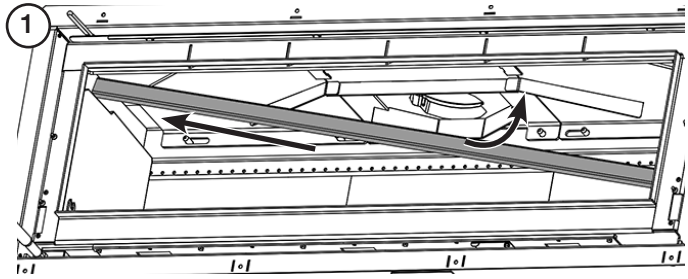




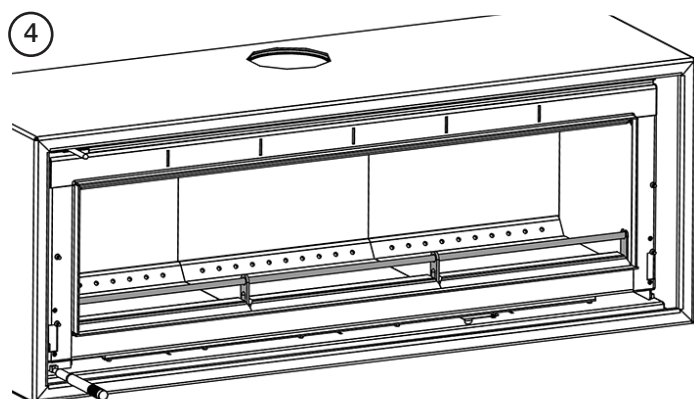
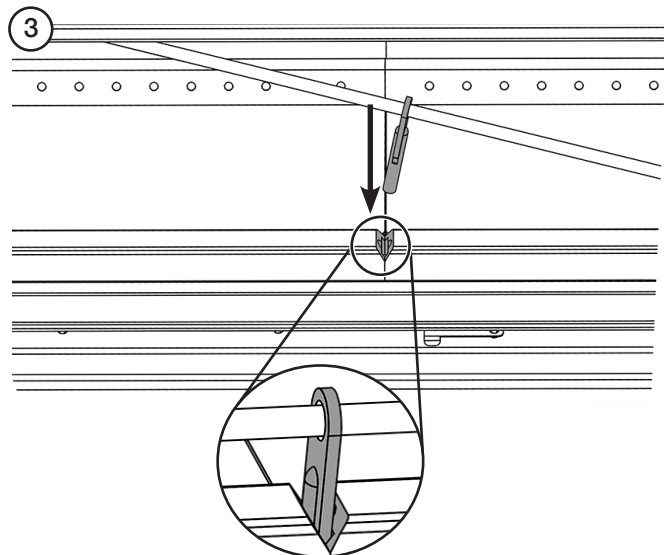
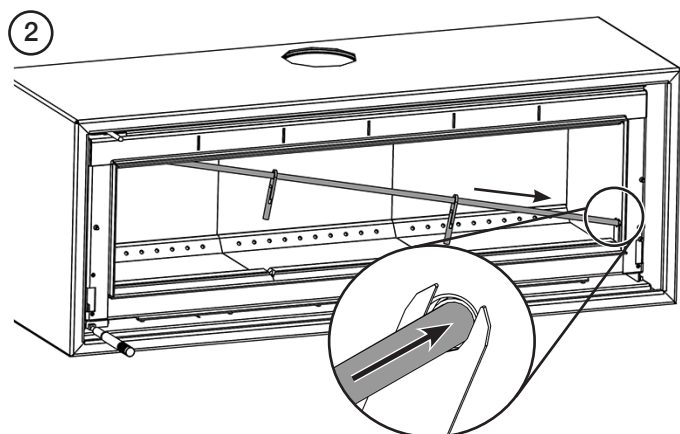
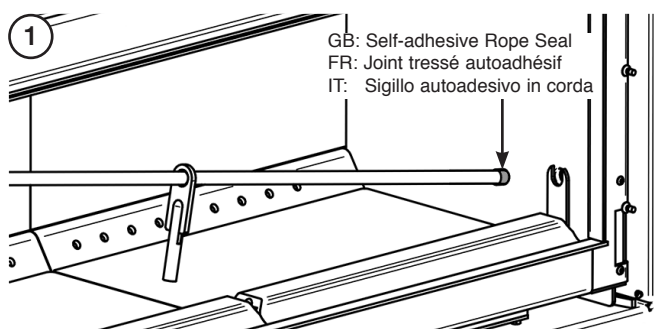
**LOWER BAFFLE BRICKS/
BRIQUES COUPE-FEU INFÉRIEURES/
MATTONCINI REFRATTARI DEL
PANNELLO INFERIORE**



Studio 1	3
Studio 2	3
Studio 3	4



**LOG GUARDS/ GARDE-BÛCHES/
FERMA-CIOCCHI**



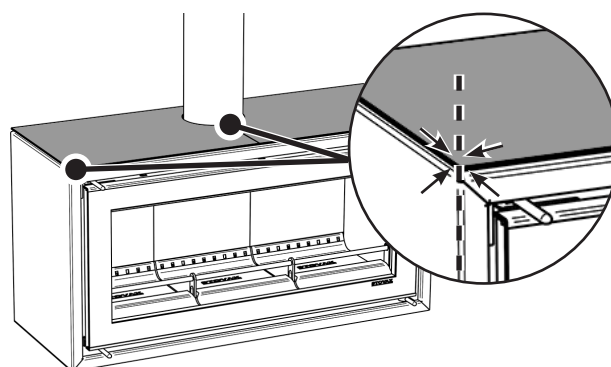
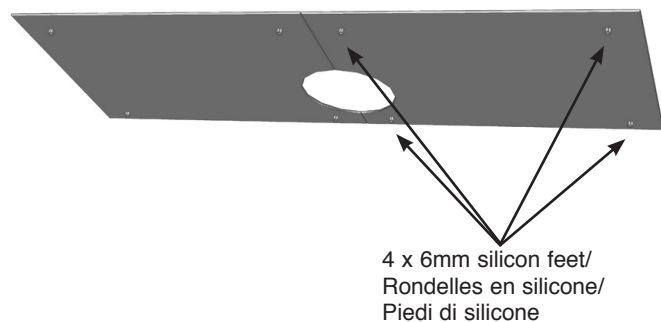
**GLASS TOP PLATES/
PLAQUES SUPÉRIEURE EN VERRE/
PANNELLI SUPERIORI DI VETRO**

GB: This appliance can be fitted with optional glass top plates.

FR: Cet appareil peut être équipé d'une plaque supérieure en verre en option.

IT: Questo apparecchio può essere dotato di pannelli superiori di vetro opzionali.

Product Code Code produit Codice prodotto	Left Side Gauche Sinistra	Right Side Droit Destra
RVFS-1GB	RVFS-MEC8816	RVFS-MEC8815
RVFS-2GB	RVFS-MEC8808	RVFS-MEC8807
RVFS-3GB	RVFS-MEC9364	RVFS-MEC9365



COMMISSIONING

To commission:

- Replace the internal components.
- Check the door alignment and catch operation and adjust if required.
- Check the soundness of door seals, castings and joints.
- Check the operation of the air controls.

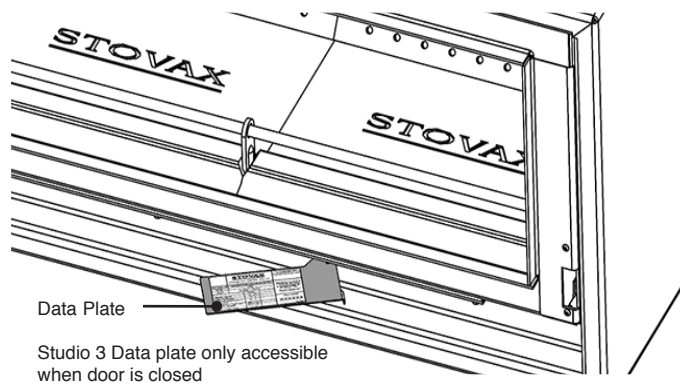
Now carry out a final smoke draw test:

- Warm the flue with a blowlamp, or similar, for about 10 minutes.
- Place a smoke pellet on the centre of the grate, with the air controls open.
- Close the door. Smoke should now be drawn up the flue and be seen to exit from the flue terminal.
- Complete test with all doors and windows closed in the room where the appliance is fitted.
- If there are any extractor fans in adjacent rooms the test must be repeated with the fans running on maximum and with interconnecting doors open.
- Check the effect of ceiling fans during the test.

If excessive spillage occurs allow the appliance to cool and re-check the flue system and ventilation.

Finally:

- Explain to the user the correct operation of the appliance, use of the controls and the importance of only using suitable fuels in order to reduce smoke emissions - particularly if they live in a Smoke Control Area.
- Ensure that a CO alarm has been fitted and make the user aware of its operation and importance, referring them to the Warning section on page 5 of the User Instructions.
- Explain the cleaning and routine maintenance requirements.
- Explain the cleaning and routine maintenance requirements.
- Explain the requirement to use a suitable fireguard when children, elderly or infirm persons are near the appliance.
- Record retailer/supplier and installer details in Appliance Commissioning Checklist.
- Record serial number in Appliance Commissioning Checklist. The serial number is found on the appliance data plate.



This number is required when ordering spare parts and making warranty claims.

- Give this instruction manual to the customer for future reference.

MISE EN SERVICE

Pour mettre l'insert en service :

- Remplacer tous les composants internes.
- Vérifier l'alignement de la porte et le bon fonctionnement du loquet, effectuer un réglage le cas échéant (voir Maintenance et service, sections 4 et 5).
- Vérifier l'intégrité des joints de porte, des attaches et des joints.
- Vérifier le bon fonctionnement des commandes d'air.

Effectuer maintenant le dernier essai de tirage :

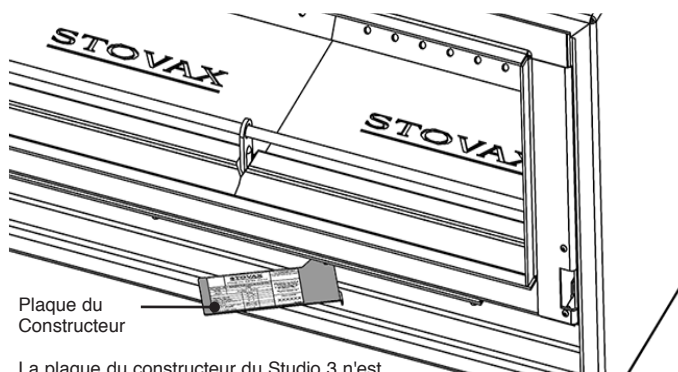
- Préchauffer d'abord le conduit de fumée avec un chalumeau ou un autre instrument pendant environ 10 minutes.
- Placer un fumigène au centre de la grille et ouvrir les commandes d'air en grand.
- Fermer la porte. La fumée doit maintenant être aspirée dans le conduit et on doit la voir sortir par la cheminée.
- Compléter les essais avec toutes les portes et les fenêtres de la pièce où se trouve l'insert bien fermées.
- S'il y a des ventilateurs extracteurs dans les pièces adjacentes, les essais doivent être répétés alors que tous les ventilateurs marchent à la vitesse maximale et que les portes de communications sont ouvertes.
- Vérifier l'effet des ventilateurs de plafond pendant les essais.

En cas d'excès de fumée dans la pièce laisser de l'insert refroidir complètement et inspecter à nouveau le conduit et la ventilation.

Finalement :

- Expliquer le fonctionnement sécurisé du poêle et l'utilisation des commandes d'air à l'utilisateur ainsi que l'importance de n'utiliser que des combustibles appropriés.
- Vérifier que le détecteur-avertisseur de CO a bien été installé et informer l'utilisateur de son fonctionnement et de son importance, en se reportant à la section Avertissement à la page 5 des Instructions d'utilisation.
- Expliquer la routine de nettoyage et de maintenance.
- Expliquer la nécessité d'utiliser un garde-feu pour la sécurité des enfants, des personnes âgées ou handicapées à proximité du poêle.
- Enregistrer les coordonnées du revendeur/ fournisseur et de l'installateur dans la liste des vérifications de la mise en service de l'appareil (page 3, Instructions d'utilisation).
- Enregistrer le numéro de série dans la liste des vérifications de la mise en service de l'appareil

Ce numéro est requis lors de la commande de pièces de rechange ou de déclaration de sinistre aux termes de la garantie.



- Remettre l'exemplaire des Instructions au client.

MESSA A PUNTO

Per la messa a punto:

- Sostituire i componenti interni.
- Controllare l'allineamento dello sportello e il funzionamento del fermo, regolare se necessario, consultare la sezione di Manutenzione E Interventi Di Assistenza 4 & 5.
- Controllare l'integrità delle guarnizioni, dei pezzi di fusione e delle giunture.
- Controllare il funzionamento dei comandi dell'aria.

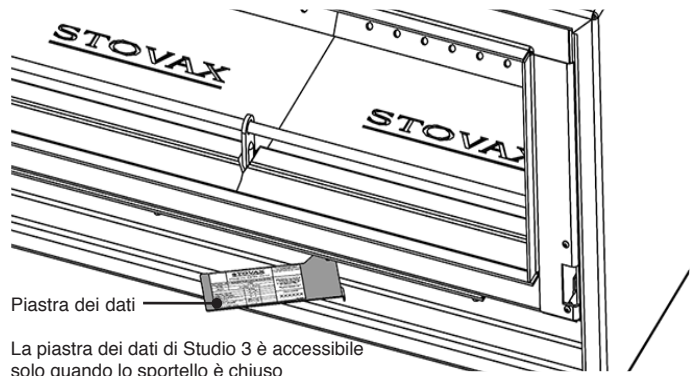
Ora eseguire il test finale di tiraggio del fumo:

- Per prima cosa, riscaldare la canna fumaria con la fiamma ossidrica o simile per circa 10 minuti.
- Posizionare un pellet al centro dei mattoni di base, con i comandi dell'aria aperti.
- Chiudere lo sportello.
Adesso il fumo dovrebbe essere aspirato nella canna fumaria e lo si dovrebbe vedere uscire dal comignolo.
- Completare il test con tutte le porte e le finestre chiuse nell'ambiente in cui si trova l'apparecchio.
- Se nei vani adiacenti esistono ventole di estrazione, il test deve essere ripetuto con le ventole operanti al massimo e con le porte di collegamento aperte.
- Controllare l'effetto dei ventilatori a soffitto durante il test.

Se si verificano perdite eccessive permettere all'apparecchio di raffreddarsi e ricontrrollare il sistema della canna fumaria e la ventilazione.

Infine:

- Spiegare all'utente il funzionamento sicuro dell'apparecchio, l'utilizzo dei comandi e l'importanza di utilizzare solamente i combustibili adatti.
- Verificare l'installazione dell'allarme di monossido di carbonio e spiegarne all'utente l'importanza e il funzionamento facendo riferimento alla sezione Attenzione a pagina 5 delle Istruzioni dell'utente.
- Spiegare le necessità di pulizia e manutenzione di routine.
- Spiegare la necessità di utilizzare un parafuoco adatto quando bambini, anziani o invalidi sono vicini all'apparecchio.
- Registrare le informazioni sul rivenditore/fornitore e sull'installatore nelle istruzioni.
- Registrare il numero di serie alla pagina 3 delle istruzioni



Questo numero è necessario per l'ordinazione delle parti di ricambio e per le richieste di intervento in garanzia.

- Consegnare una copia delle istruzioni al cliente.

SERVICING

For a complete list of spare parts and accessories contact your Stovax Retailer or visit www.stovaxspares.co.uk

Before the start of the heating season strip, inspect and clean the appliance as detailed:

- Allow appliance to cool.
- Remove all internal parts: baffle, log guard and firebricks
Take care handling firebricks as they can become fragile after a period of use.
- Sweep the appliance at this point if necessary.
- Vacuum clean any remaining ash and debris from the inside of the appliance. Stovax offer a filter/collection attachment for vacuum cleaners to protect them from fire ash: Ash Clean (Stovax Part No. 2091).
- Check the parts for any damage. Replace any damaged parts using genuine Stovax replacements parts.
- Check and clean the firebricks with a soft brush.
Some surface damage will occur during use. The life of the bricks will depend on the type of fuels burnt and the level of use.
Replace damaged bricks as soon as possible.
- Re-fit cleaned internal parts.
- **Use Stovax Glass Cleaner (Stovax No.4103) which is better formulated for this application.**
Do not use abrasive cleaners to remove tar or soot deposits from the glass.
- Fit new door rope seal.
- Lightly oil the door catch mechanism and hinge pins. Avoid getting oil onto the door seals and glass.
- To refresh painted finishes a touch up spray is available.
Contact your Stovax retailer quoting the serial number found on the appliance data badge.

Use genuine Stovax replacement parts to keep the appliance in safe, efficient working order. This is a list of the maintenance products that may need be required:

These products are available online at www.stovax.com or from your local Stovax dealer which, along with regular maintenance and use of correct fuels, will keep the appliance in the best possible condition.

For more information about the Stovax Group products please visit our web site at www.stovax.com

Burn at a low temperature for the first day of use after any maintenance. This allows the seals, fixing glues and paint to fully cure.

During this time the appliance may give off some unpleasant odours. Keep the room well ventilated to avoid a build-up of fumes.

Your Stovax dealer can carry out service and maintenance.

i **IMPORTANT: Stovax provide gauntlet style gloves for the users protection from heat and any sharp edges when using the appliance. For your safety ensure that gloves are always worn when opening, operating, refuelling or handling internal metalwork.**

TASK	PRODUCT NAME	NO.
Preventing build-up of creosote in flue	Protector (15 sachets)	7002
	Protector (1kg tub)	7025
Sealing flue pipe joints	Fire Cement (500g tub)	2024
	Fire Cement (600g cartridge)	2021
Re-painting	Touch Up Paint (150ml aerosol)	2056
Protecting your hands	Heat resistant leather gloves	4008 4027 - Long
Thermic seal glue	(50ml bottle)	5037
Cleaning Glass	Stovax Glass Cleaner	4103
Ash Clean	Vacuum Cleaner Attachment	2091M
Door Maintenance (Studio 3 only)	Anti-Seize Grease	FA500034

ENTRETIEN

Pour obtenir une liste complète des pièces de rechange et des accessoires, contacter votre distributeur Stovax.

Avant le début de la saison de chauffage, démonter, inspecter et nettoyer l'appareil comme suit :

- Laisser l'appareil refroidir.
- Enlever tous les éléments internes : déflecteur, garde-bûches et briques réfractaires.
Faire attention lors de la manutention des briques car elles deviennent fragiles après une certaine période d'utilisation.
- Ramoner l'appareil à ce point le cas échéant.
- Utiliser un aspirateur pour enlever les cendres restantes et les débris de l'intérieur du poêle. Stovax propose un accessoire avec filtre pour enlever les cendres tout en protégeant l'aspirateur des braises éventuelles. (N° de pièce Stovax 2091).
- Vérifier que les éléments ne sont pas endommagés. Remplacer les éléments endommagés par des pièces de remplacement d'origine Stovax.
- Inspecter et nettoyer les briques réfractaires avec une brosse souple.
La surface peut être endommagée en cours d'utilisation. La durée de vie des briques dépend du type de combustible utilisé et de l'intensité d'utilisation.
Remplacer les briques endommagées dès que possible.
- Remettre les pièces internes nettoyées en place.
- **Utiliser le nettoyeur vitres Stovax (Stovax n° 4103). Sa formule est mieux adaptée à cette opération.**
Ne pas utiliser de nettoyeurs abrasifs pour retirer les dépôts de goudron ou de suie de la vitre.
- Installer de nouveaux joints si besoin.
- Huiler légèrement le mécanisme du loquet de la porte et les gonds des charnières. Éviter de laisser tomber de l'huile sur les joints de porte et la vitre.
- Pour faire des retouches de peinture, une peinture pour retouches en aérosol est disponible.
Contactez votre détaillant Stovax en mentionnant le numéro de série qui se trouve sur la fiche signalétique de l'appareil.

Utiliser des pièces de rechange Stovax authentiques pour garantir le bon rendement du poêle en toute sécurité.
Voici une liste des produits de maintenance dont vous pouvez avoir besoin.

Les produits de nettoyage et d'entretien de votre Studio Air sont disponibles en ligne sur www.stovax.fr ou auprès de votre détaillant Stovax et, outre l'entretien régulier et l'usage des bons combustibles, garderont l'appareil dans la meilleure condition possible.

Pour de plus amples informations sur les produits du groupe Stovax, consulter notre site Internet <http://www.stovax.fr>.

Faire fonctionner l'appareil à basse température pour le premier jour d'utilisation après toute maintenance. Ceci permet aux joints, aux adhésifs et à la peinture de bien sécher.

Pendant cette période, la surface de l'appareil émet des odeurs déplaisantes. S'assurer que la pièce est bien ventilée pour éviter l'accumulation de vapeurs.

Le distributeur Stovax peut effectuer les révisions et la maintenance.

i **IMPORTANT:**
Stovax fournit des gants avec manchette pour que l'utilisateur soit protégé de la chaleur et des côtés saillants de l'appareil.
Pour votre sécurité assurez-vous de toujours utiliser les gants lors de l'ouverture, l'utilisation, le rechargement ou la manipulation des composants de l'appareil.

TÂCHE	CODE PRODUIT	NO.
Prévention de l'accumulation de créosote dans le conduit	Protecteur (15 sachets)	7002
	Protecteur (Tube 1 kg)	7025
Scellement des joints de conduit	Ciment réfractaire (Tube 500 g)	2024
	Ciment réfractaire (Cartouche 600g)	2021
Retouches de peinture	Retouchez aérosol (150ml aérosol)	2056
Protection des mains	Gant en cuir résistant à la chaleur	4008 4027 - Long
Adhésif de joint thermique	(50ml bottle)	5037
Nettoyage De La Vitre	Stovax nettoyeur de vitre	4103
Accessoire d'aspirateur	Accessoire d'aspirateur	2091M
Maintenance de la porte (Studio 3 uniquement)	Graisse antigrippante	FA500034

MANUTENZIONE E INTERVENTI DI ASSISTENZA

Per l'elenco completo delle parti di ricambio e degli accessori contattare il proprio rivenditore Stovax o visitare: www.stovaxspares.co.uk.

Prima dell'inizio della stagione fredda, ispezionare e pulire l'apparecchio come segue:

- Far raffreddare l'apparecchio.
- Rimuovere tutte le seguenti parti interne; deflettori e mattoni refrattari
Maneggiare con cura i mattoni refrattari, in quanto possono diventare fragili con l'uso.
- Se necessario, a questo punto spazzare l'apparecchio.
- Rimuovere con l'aspirapolvere le ceneri e i detriti rimanenti dall'interno dell'apparecchio.
Stovax offre un filtro/accessorio di raccolta per l'aspirapolvere, per proteggerlo dalle ceneri calde.
- Controllare che i componenti non siano danneggiati. Sostituire i componenti danneggiati utilizzando ricambi originali Stovax.
- Controllare e pulire i mattoni refrattari con una spazzola morbida.
L'utilizzo può comportare danni alle superfici. La durata dei mattoni dipende dal tipo di combustibile bruciato e dal livello di utilizzo.
I mattoni danneggiati devono essere sostituiti quanto prima possibile.
- Reinscrivere le parti interne ripulite.
- **Utilizzare Stovax Glass Cleaner (Stovax N. 4103) la cui formulazione è ideale per questa applicazione.**
Non utilizzare detergenti abrasivi per rimuovere il catrame o i depositi di fuliggine dal vetro.
- Installare una nuova guarnizione dello sportello.
- Oliare leggermente il meccanismo della presa dello sportello e i perni dei cardini. Evitare che l'olio entri nelle guarnizioni e sul vetro dello sportello.
- Per aggiornare dipinto finisce un ritocco spray è disponibile.
Contattate il vostro rivenditore Stovax citando il numero di serie riportato sul distintivo dati dell'apparecchio.

Utilizzare le parti di ricambio Stovax originali per mantenere l'apparecchio in uno stato di funzionamento sicuro ed efficiente. Questo è un elenco dei prodotti di manutenzione che potrebbe essere necessario utilizzare:

I prodotti utili per la pulizia e la manutenzione di Studio Air sono disponibili online sul sito www.stovax.com o presso il proprio rivenditore Stovax locale. Insieme a una manutenzione regolare e all'uso di combustibili corretti, questi prodotti manterranno l'apparecchio nelle migliori condizioni possibili.

Per ulteriori informazioni sui prodotti del gruppo Stovax, visitare il nostro sito Web all'indirizzo www.stovax.com

Primo utilizzo dell'apparecchiatura bruciare a bassa potenza durante il primo giorno di utilizzo. Questo permette alle guarnizioni, alle colle di fissaggio e alla vernice di indurirsi completamente.

Durante questo periodo potrebbe emettere cattivi odori. Aerare bene l'ambiente per evitare che i fumi si accumulino.

Il rivenditore Stovax può eseguire interventi di assistenza e manutenzione.

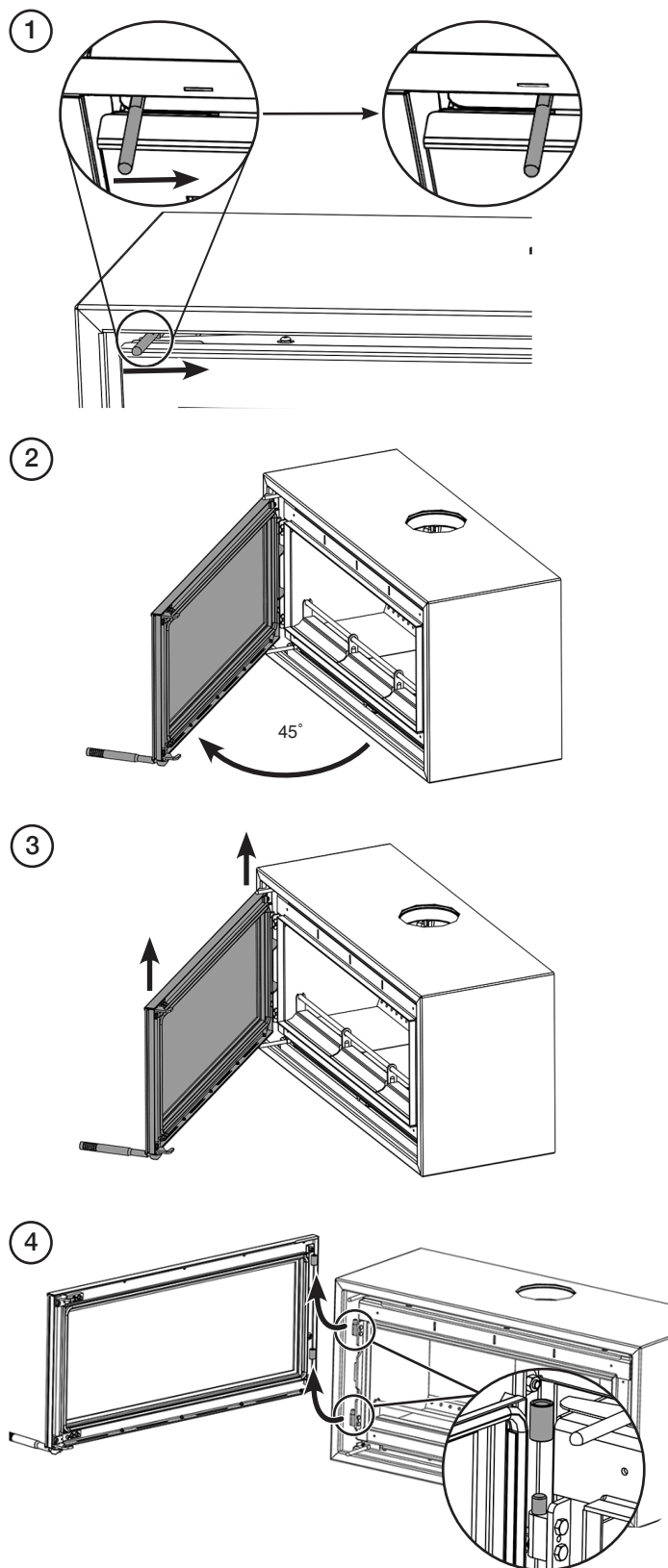


IMPORTANTE: Stovax fornisce dei guanti speciali per proteggere gli utilizzatori da calore e bordi taglienti quando si utilizza l'apparecchio. Per ragioni di sicurezza è bene indossare sempre i guanti quando si aprono, azionano, alimentano o manipolano parti metalliche.

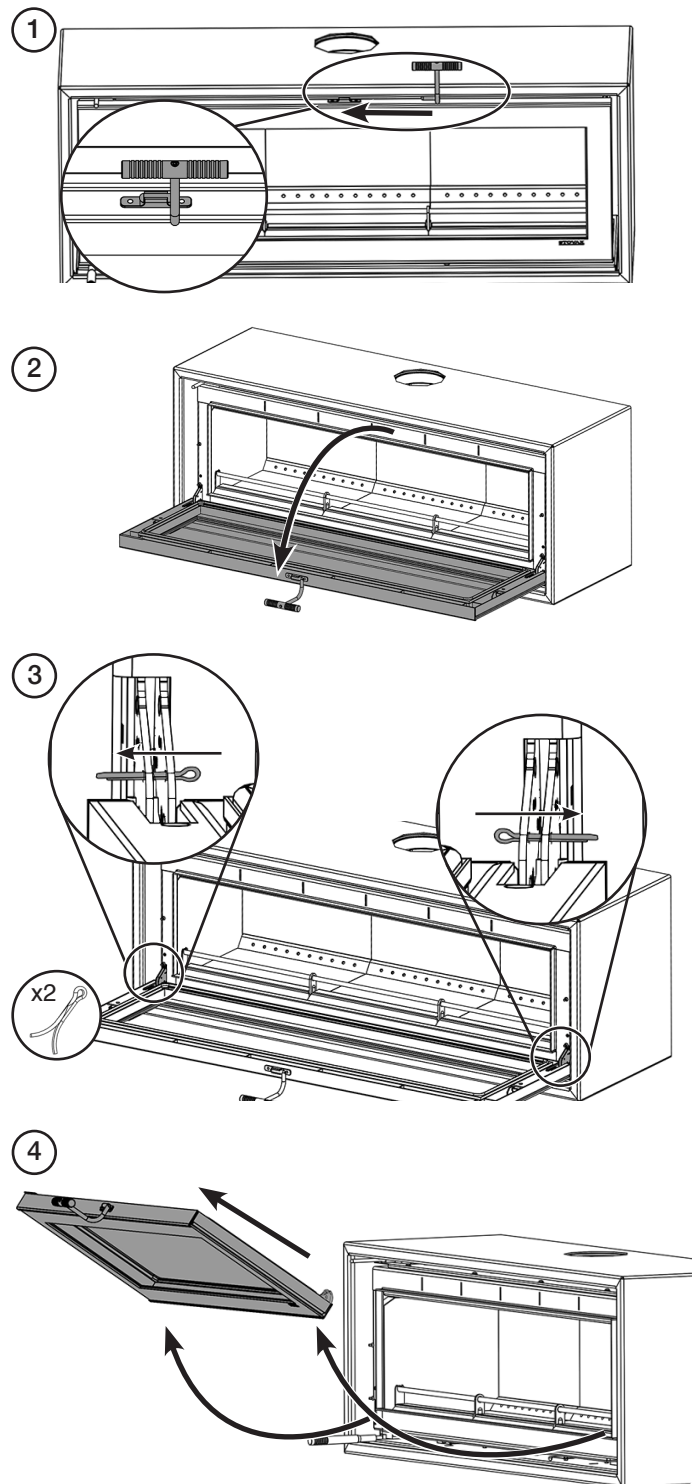
ATTIVITÀ	NOME PRODOTTO	NO.
Prevenzione dell'accumulo di creosoto nella canna fumaria	Protezione (15 bustine)	7002
	Protezione (vaschetta da 1 kg)	7025
Impermeabilizzazione delle giunture della canna fumaria	Cemento refrattario (vaschetta da 500 g)	2024
	Cemento refrattario (cartuccia da 600 g)	2021
Riverniciatura	Vernice per ritocco (aerosol da 150 ml)	2056
Protezione delle mani	Guanti in pelle resistenti al calore	4008 4027 - Lungo
	Colla termosaldante (bottiglia da 50 ml)	5037
Pulizia del vetro	Stovax Vetro Pulito	4103
Cenere Pulita	Accessorio per l'aspirapolvere	2091M
Manutenzione dello sportello (solo per Studio3)	Grasso antigrippaggio	FA500034

REMOVING THE DOOR/ DÉMONTAGE DE LA PORTE/ RIMOZIONE DELLO SPORTELLO

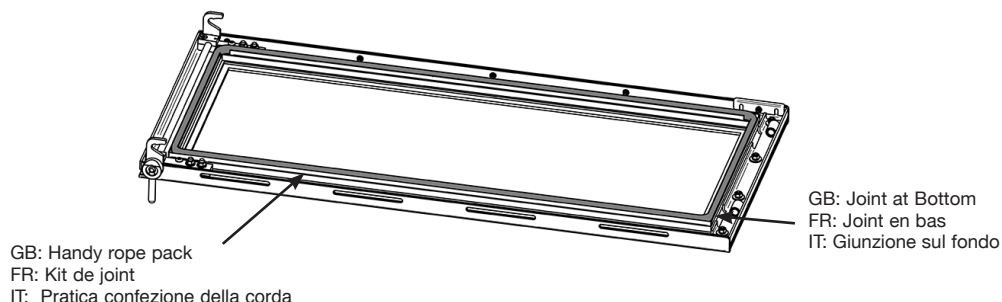
STUDIO 1 & 2



STUDIO 3

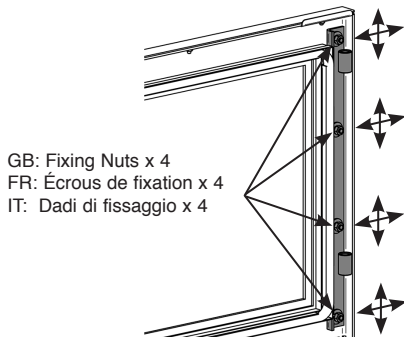


FITTING A NEW DOOR SEAL REPLACEMENT DU JOINT DE PORTE/ INSTALLAZIONE DI UNA NUOVA GUARNIZIONE DELLO SPORTELLINO

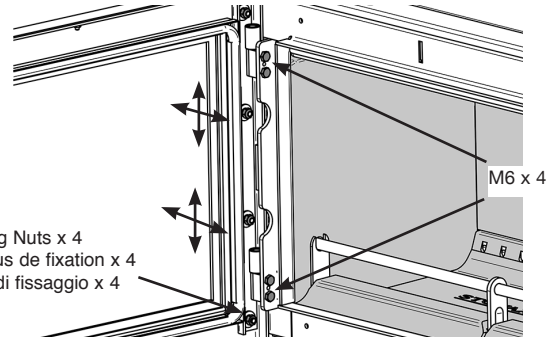


- GB:** To maintain the safe use of your appliance you need to replace damaged or worn door sealing rope. To complete this operation remove the door before starting.
- Remove the old rope and scrape old glue from the locating groove. Clean the locating groove with a clean dry cloth to remove all old dust and debris.
- Squeeze a generous bead of fresh Stovax Thermic Seal glue into the rope locating groove.
- Press the new Stovax rope into the locating groove, placing the joint in the middle of the bottom edge of the door using tape supplied for the ends.
- Refit the door and close the door to apply pressure to the new rope.
- Leave the appliance closed for at least 12 hours before lighting the appliance and using at a low output for approximately one day.
- Using the appliance with a damaged door seal can cause dangerous fumes to enter the room, or the appliance to over fire, resulting in damage.
- FR:** Pour s'assurer du fonctionnement continu du poêle en toute sécurité, il faut remplacer les joints de porte endommagés ou usés. Pour terminer cette opération, retirez la porte. Voir Section 2 Retrait de la porte de la section concernant la pré-installation.
- Retirer le joint et racler la colle pour la retirer de la goulotte. Nettoyer la goulotte à l'aide d'un chiffon propre et sec pour retirer la poussière et les débris.
- Étaler un bourrelet généreux de colle de joint thermique Stovax dans la goulotte.
- Enfoncer le nouveau joint Stovax dans la goulotte, en plaçant le joint au milieu du bord supérieur de la porte. Utiliser le ruban adhésif fourni aux extrémités.
- Remettre la porte en place et la fermer pour appliquer une pression sur le nouveau joint.
- Laisser la porte fermée pendant au moins 12 h avant d'allumer le poêle et de le laisser brûler à une puissance modérée pendant environ une journée.
- L'utilisation de l'insert alors que le joint de porte est endommagé peut laisser des gaz de combustion dangereux se répandre dans la pièce ou causer une combustion excessive et des dommages dus à la surchauffe de l'insert.
- IT:** Per mantenere l'utilizzo sicuro dell'apparecchio, è possibile dover sostituire un cavo di chiusura dello sportello danneggiato o consumato. Per completare questa operazione, rimuovere lo sportello.
- Rimuovere il vecchio cavo e grattare la colla vecchia dalla scanalatura di posizionamento. Pulire la scanalatura di posizionamento con un panno asciutto pulito per rimuovere tutta la polvere vecchia e i detriti.
- Spremere una noce abbondante di colla Stovax Thermic Seal fresca nella scanalatura di posizionamento del cavo.
- Premere il nuovo cavo Stovax nella scanalatura di posizionamento, collocando la giuntura a metà del bordo superiore dello sportello utilizzando l'adesivo fornito per le estremità.
- Reinserire lo sportello e chiuderlo per applicare pressione sul nuovo cavo:
- Lasciare l'apparecchio chiuso per almeno 12 ore prima di accendere l'apparecchio e utilizzare a bassa potenza per circa un giorno.
- L'utilizzo dell'apparecchio con una guarnizione dello sportello danneggiata può causare la fuoriuscita di esalazioni pericolose nella camera, oppure portare ad un surriscaldamento dell'apparecchio, con conseguenti danni.

ADJUSTING DOOR HINGES/ RÉGLAGE DES CHARNIÈRES DE PORTE/ REGOLAZIONE DEI CARDINI DELLO SPORTELLINO - STUDIO 1 & 2



GB: Fixing Nuts x 4
FR: Écrous de fixation x 4
IT: Dadi di fissaggio x 4



GB: Fixing Nuts x 4
FR: Écrous de fixation x 4
IT: Dadi di fissaggio x 4

GB: To maintain the safe use of your appliance, you may need to adjust the door hinges to ensure the safe, correct closing of the door. The door must be horizontal/level with the top of the inner box and the door catch engages correctly.

Adjustment is possible in 2 places:

Door Hinge Assembly

Hinge Blocks on Inner Box

Open the door to give access to these 2 positions.

Door Hinge Assembly

Use a 10mm socket to slightly loosen the fixing nuts on the Door Hinge Assembly.

Loosening the Door Hinge Assembly allows for fine vertical and horizontal adjustment of the door position. This may require a trial and error approach to find the correct position.

Ensure the door is horizontal before tightening the fixing nuts.

Hinge Blocks on Inner Box

Using a 10mm A/F spanner slightly loosen the fixing nuts inside the stove as shown.

This will give vertical and horizontal adjustment which may need a trial and error approach to find the correct position.

The door must be horizontally level.

FR: Afin de maintenir une utilisation sécurisée de votre appareil, il se peut que vous ayez à régler les charnières de la porte de manière à assurer la fermeture correcte et sécurisée de la porte. La porte doit être horizontale / de niveau avec le haut du corps de chauffe et le loquet de la porte engagé correctement.

Il est possible de régler la position de la porte à 2 endroits différents :

Ensemble de la charnière de la porte

Blocs de charnières sur le boîtier interne

Ouvrir la porte pour accéder à ces 2 points.

Ensemble de la charnière de la porte

Utiliser une douille de 10 mm pour desserrer légèrement les écrous de fixation de l'ensemble de la charnière de la porte.

Le fait de desserrer l'ensemble de la charnière de la porte permet d'ajuster la position horizontale et verticale de la porte. Il est parfois nécessaire d'effectuer cette démarche plusieurs fois pour arriver à la bonne position.

S'assurer que la porte soit horizontale avant de serrer les écrous de fixation.

Blocs de charnières sur le boîtier interne

À l'aide d'une clé A/F de 10 mm A/F, desserrer légèrement les écrous de fixation à l'intérieur du poêle, comme indiqué sur le schéma 3.

Ceci permet d'ajuster la position à l'horizontale comme à la verticale et il est parfois nécessaire d'effectuer cette démarche plusieurs fois pour arriver à la bonne position.

La porte doit être à niveau à l'horizontale.

IT: Per conservare l'utilizzo sicuro dell'apparecchio, può essere necessario regolare i cardini dello sportello per garantire la chiusura corretta e sicura dello sportello. Lo sportello deve essere orizzontale/allineato con la parte superiore della confezione interna e il fermo dello sportello si deve inserire correttamente.

È possibile effettuare regolazioni in 2 punti:

Sistema di cardini dello sportello

Blocchi dei cardini nella confezione interna

Aprire lo sportello per accedere a queste 2 posizioni.

Sistema di cardini dello sportello

Utilizzando una brugola da 10 mm allentare leggermente i dadi di fissaggio sul sistema di cardini dello sportello, vedere la Diagramma 2. Ciò assicurerà una regolazione verticale e orizzontale della posizione dello sportello, il che potrebbe richiedere un approccio a tentativi per trovare la posizione corretta.

Lo sportello deve essere allineato orizzontalmente prima di poter serrare i dadi di fissaggio.

Blocco cardini sulla confezione interna

Utilizzando una chiave da 10 mm A/F allentare leggermente i dadi di fissaggio nella stufa, vedere la Diagramma 3.

Ciò assicurerà una regolazione verticale e orizzontale e potrà richiedere un approccio a tentativi per trovare la posizione corretta.

Lo sportello deve essere in piano.

LUBRICATING DOOR HINGES/ LUBRIFICATION DES CHARNIÈRES DE PORTES/ LUBRIFICAZIONE DELLE CERNIERE DELLO SPORTELLINO - STUDIO 3

GB: If the operation of the door becomes stiff or fails to close properly it may be necessary to apply grease to the door hinge.

Complete lubrication of the hinges as follows:

- Open the door fully.
- Use a small paint brush to add a small amount of high temperature anti-seize grease (Stovax part number - RVS-MEC10275) to points 'A' and 'B'.

Open and close the door a few times to work the grease into the hinge to return it to smooth operation.

FR: Si la porte devient difficile à ouvrir ou ne se ferme pas correctement, il peut s'avérer nécessaire d'appliquer de la graisse sur la charnière de la porte.

Procéder à la lubrification des charnières comme suit:

- Ouvrir la porte complètement.
- Utiliser un petit pinceau pour ajouter une faible quantité de graisse anti-grippante adaptée aux températures élevées (Pièce Stovax n° RVS-MEC10275) sur les points 'A' et 'B'.

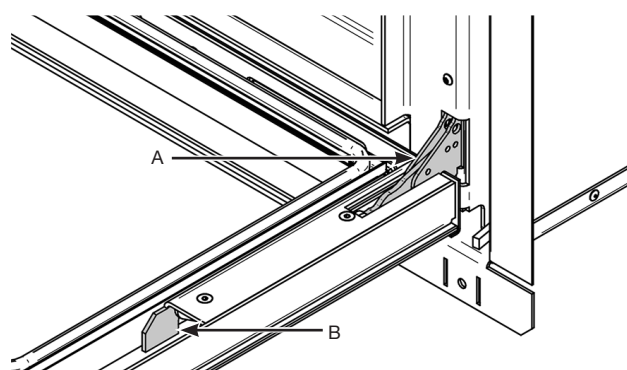
Ouvrir et fermer la porte plusieurs fois afin de faire pénétrer la graisse dans la charnière et résoudre tout problème de fonctionnement.

IT: Se lo sportello si irrigidisce o si chiude male potrebbe essere necessario applicare del lubrificante alla cerniera dello sportello.

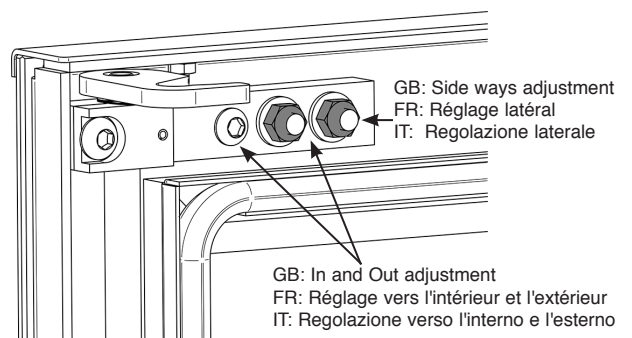
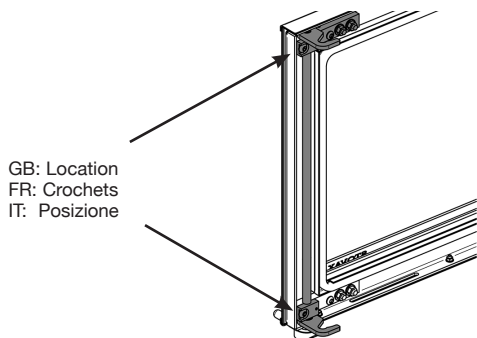
Effettuare la lubrificazione delle cerniere come segue:

- Aprire completamente lo sportello.
- Utilizzare un pennello piccolo per applicare una piccola quantità di lubrificante antigrippaggio resistente ad alte temperature (numero parte Stovax: RVS-MEC10275) ai punti 'A' e 'B'.

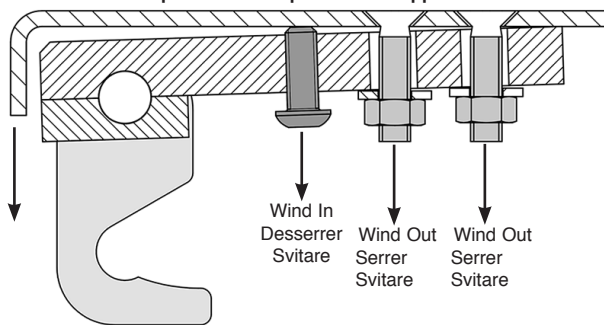
Aprire e chiudere lo sportello diverse volte per far penetrare il lubrificante dentro le cerniere e riportare lo sportello al funzionamento corretto.



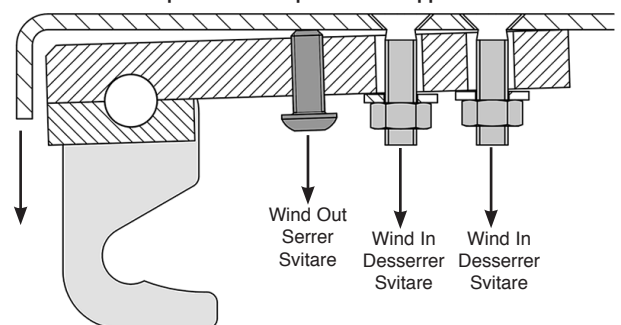
ADJUSTING THE DOOR CATCH / RÉGLAGE DU LOQUET DE LA PORTE REGOLAZIONE DEI PRESA DELLO SPORTELLINO - STUDIO 1 & 2



GB: View from above Appliance door
FR: Vue de dessus de la porte d'appareils
IT: Vista superiore dello sportello dell'apparecchio



GB: View from above Appliance door
FR: Vue de dessus de la porte d'appareils
IT: Vista superiore dello sportello dell'apparecchio



GB: To maintain the safe use of your appliance you may need to adjust the door catch to ensure the safe, correct closing of the door. If the door hinges have been adjusted the door catch may need adjustment.

The catches are located at the top and the bottom of the right side of the door.

The top and bottom catches will need to be adjusted separately and in the same manner.

The catch block can move in two directions, .

Sideways Adjustment

Using a 10mm A/F Spanner loosen the 2 nuts that hold the catch block to the door.

Do not remove the nuts completely.

This will allow some movement left or right to suit.

Tighten the nuts and recheck the catch operation.

In and Out Adjustment

Loosening or tightening the M6 screw and the nuts on the catch block will cause the catch to move in or out from the door and allow the hook to gain better purchase on the door rollers.

Do not remove screw or nuts completely.

To move Door Catch in:

Loosen Nuts 1 & 2.

Wind screw IN until the Door Catch is in desired position.

Tighten Nuts 1 & 2 down to Catch Block.

To move Door Catch out:

Loosen Nuts 1 & 2.

Wind screw OUT until the Door Catch is in desired position.

Tighten Nuts 1 & 2 down to Catch Block.

FR: Pour maintenir une utilisation sécurisée de votre appareil, il se peut que vous ayez à régler le loquet de la porte de manière à obtenir une bonne fermeture de la porte. Si les charnières de la porte ont été réglées, le loquet de la porte demande à être ajusté.

Les loquets sont situés sur le haut et le bas de la porte, côté droit.

Les loquets du haut et du bas devront être réglés séparément et de la même façon.

Le bloc du loquet peut bouger dans deux directions.

Réglage latéral

À l'aide d'une clé A/F de 10 mm, desserrer les 2 écrous attachant le bloc du loquet sur la porte.

Ne pas retirer les écrous complètement.

Ceci permet d'ajuster la position vers la gauche ou vers la droite en fonction des besoins.

Serrer les écrous et vérifier à nouveau que le loquet fonctionne correctement.

Réglage vers l'intérieur et l'extérieur

Le serrage ou desserrage de la vis M6 et des écrous sur le bloc du loquet déplace le loquet vers l'intérieur ou l'extérieur à partir de la porte et permet au crochet de mieux agripper les rouleaux de la porte.

Ne pas retirer la vis ou les écrous complètement.

IT: Per conservare l'utilizzo sicuro dell'apparecchio, può essere necessario regolare la presa dello sportello per garantire la chiusura corretta e sicura dello sportello. Se i cardini dello sportello sono stati regolati, la presa dello sportello può necessitare di regolazione.

Le prese sono situate nella parte superiore e inferiore del lato destro dello sportello.

Le prese superiore e inferiore vanno regolate separatamente ma allo stesso modo.

Il fermo-presa può essere spostato in due direzioni.

Regolazione laterale

Utilizzando una chiave da 10mm A/F, allentare i due dadi di fissaggio del fermo-presa allo sportello.

Non rimuoverli completamente.

In questo modo è possibile muovere lo sportello a sinistra o a destra in base alla necessità.

Serrare i dadi e ricontrollare il funzionamento della presa.

Regolazione verso l'interno e l'esterno

Allentando o serrando la vite M6 e i dadi sul fermo-presa, è possibile muovere la presa verso l'interno o l'esterno dello sportello, consentendo un miglior appiglio del gancio sui rulli dello sportello.

Non rimuovere completamente la vite o i dadi.

Per spostare la presa verso l'interno:

Allentare i dadi 1 e 2.

Serrare la vite fino a che la presa dello sportello non arriva nella posizione desiderata.

Serrare i dadi 1 e 2 nel fermo-presa.

Per spostare la presa dello sportello in avanti:

Allentare i dadi 1 e 2.

Svitare la vite fino a che la presa dello sportello non arriva nella posizione desiderata.

Serrare i dadi 1 e 2 nel fermo-presa.

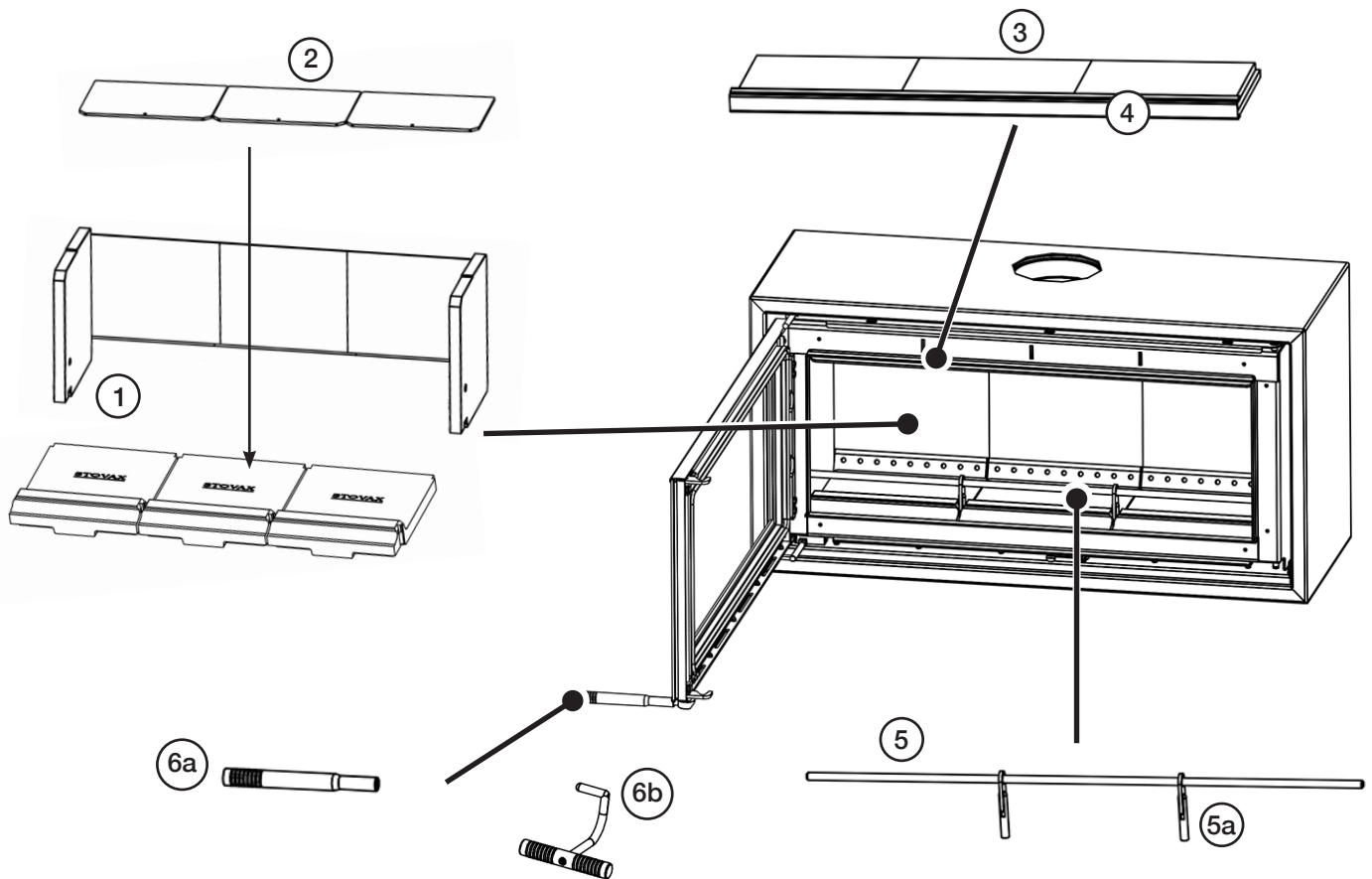
DO A PAPER TEST / EFFECTUER UN TEST PAPIER/ ESEGUIRE UN TEST DELLA CARTA

GB: To do a paper test shut a piece of paper in the door at the edges to test how well the rope seal stops the air from entering the appliance. If the paper can be pulled out easily then the seal is not sufficient and the rope must be replaced. Repeat this around all the edges of the appliance.

FR: Pour effectuer un test papier, coincer une feuille de papier dans la porte au niveau des cotés de manière à vérifier que le cordon d'étanchéité empêche bien l'air d'entrer dans l'appareil. Si le papier peut être tiré facilement, l'étanchéité est alors insuffisante et le cordon doit être remplacé. Répéter cette opération sur tous les cotés de l'appareil.

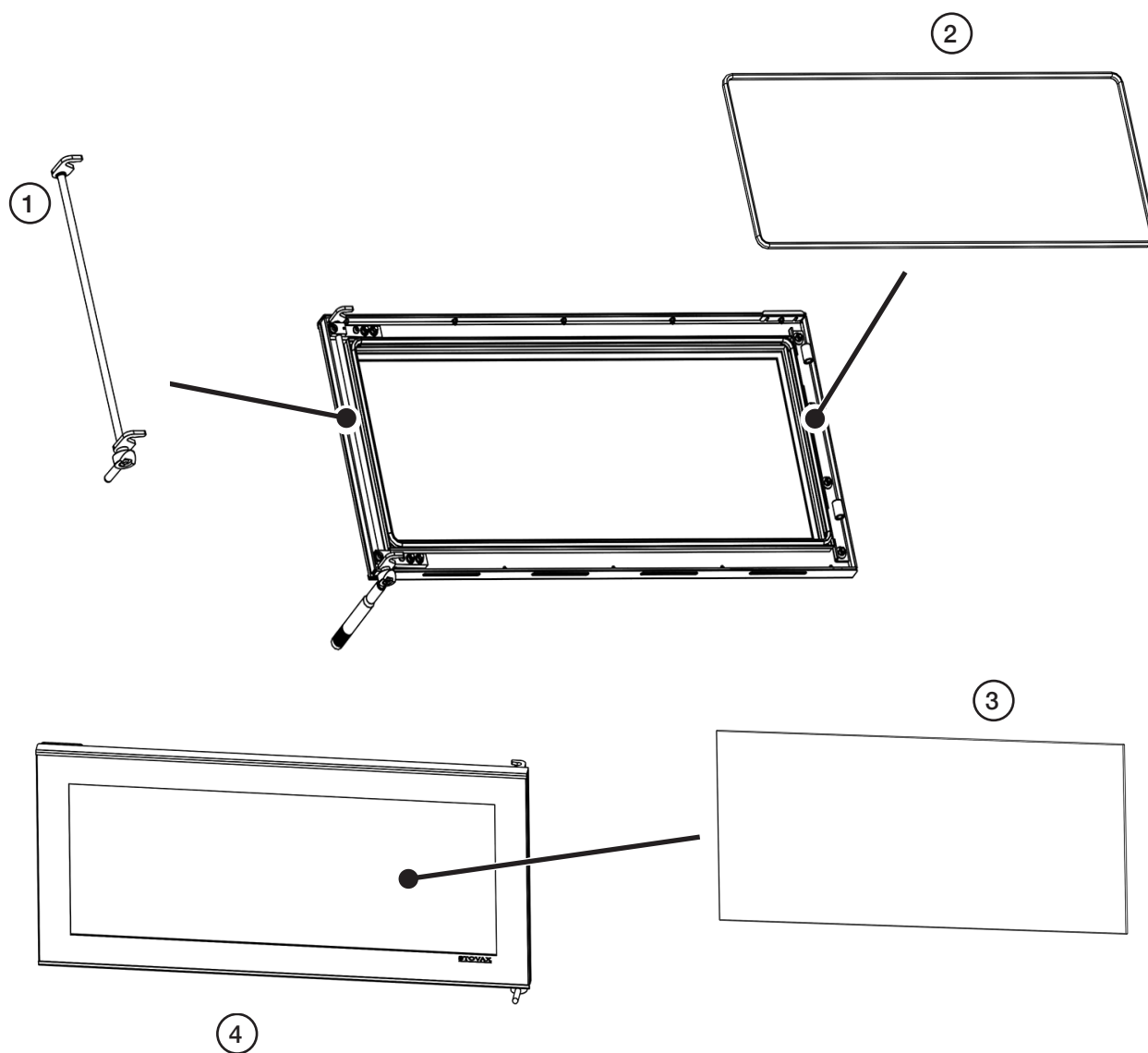
IT: Pour effectuer un test papier, coincer une feuille de papier dans la porte au niveau des cotés de manière à vérifier que le cordon d'étanchéité empêche bien l'air d'entrer dans l'appareil. Si le papier peut être tiré facilement, l'étanchéité est alors insuffisante et le cordon doit être remplacé. Répéter cette opération sur tous les cotés de l'appareil.

SPARE PARTS/ LISTE DES PIÈCES SAV RECHANGE/ ELENCO DELLE PARTI DI RICAMBIO



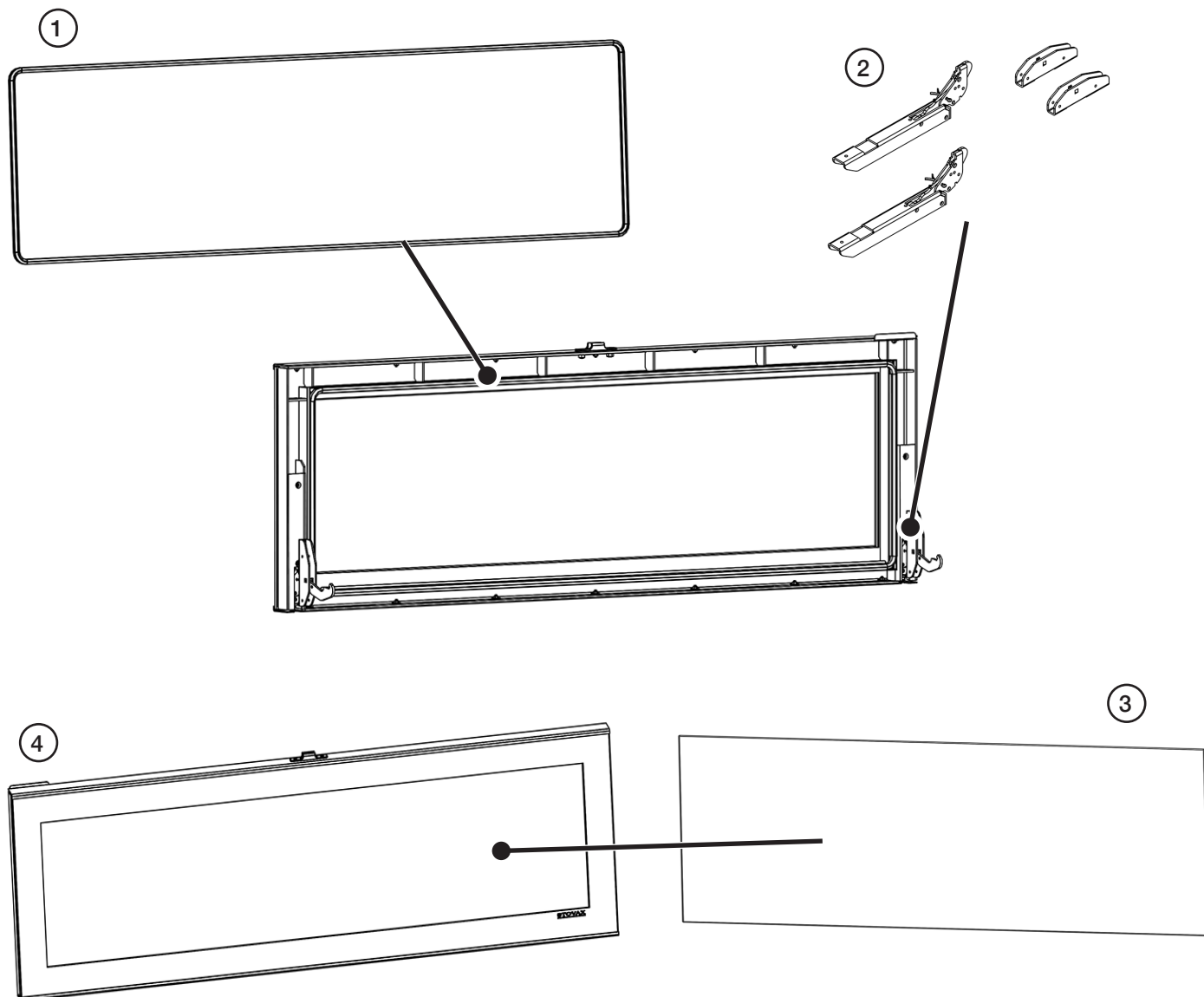
REF.	GB DESCRIPTION	FR DESCRIPTION	IT DESCRIZIONE	CODE/ CODICE		
				STUDIO 1	STUDIO 2	STUDIO 3
1	Brick Assembly	Briques Réfractaires	Mattoncini Refrattari	RVS-MEC11411	RVS-MEC11379	RVS-MEC11573
2	Base Brick Protectors	Protecteurs de briques de base	Protezione per mattoni di base	MEC11328	MEC11329	MEC11330
3	Baffle Bricks	Briques Coupe-Feu Inférieures	Mattoncini Refrattari Del Pannello Inferiore	CE8357	CE8352	RVS-CE7520
4	Baffle Brick Support	Support de deflecteur	Supporto del pannello anteriore	RVS-RA503511	RVS-RA503452	RVS-MEC10590
5	Log Bar	Garde-bûches	Ferma-ciocchi	RVS-ME601390	RVS-ME601353	RVS-ME601402
5a	Log Bar Support	Supports de la Barre du Garde-Bûches	Supporti della Barra Ferma-Ciocchi	RVS-MEC8500	RVS-MEC8500	RVS-MEC8500
6a	Handle - Studio 1&2	Poignée - Studio 1&2	Maniglia - Studio 1&2	RVS-ME600213	RVS-ME600213	—
6b	Handle - Studio 3	Poignée - Studio 3	Maniglia - Studio 3	—	—	RVS-MEC9161

**SPARE PARTS/ LISTE DES PIÈCES SAV RECHANGE/
ELENCO DELLE PARTI DI RICAMBIO
-STUDIO 1 & 2**



REF.	GB DESCRIPTION	FR DESCRIPTION	IT DESCRIZIONE	CODE/ CODICE	
				STUDIO 1	STUDIO 2
1	Door Catch Assembly	Du Loquet De La Porte	Presa dello sportello	RVS- MEC10167	RVS- MEC10010
2	RopeSeal	Tresse d'étanchéité	Guarnizione	5700	5702
3	Door Glass	Joint de porte	Vetro dello sportello	CE7473	CE7477
4	Complete Door Assembly	Assemblage de porte	Gruppo sportello completo	RVS- MEC10150	RVS- MEC10103

SPARE PARTS/ LISTE DES PIÈCES SAV RECHANGE/ ELENCO DELLE PARTI DI RICAMBIO -STUDIO 3



REF.	GB DESCRIPTION	FR DESCRIPTION	IT DESCRIZIONE	CODE/ CODICE
1	RopeSeal	Tresse d'étanchéité	Guarnizione	5704
2	Hinge Assembly	Charnières de portes	Cerniere dello sportello	RVS- MEC9446
3	Door Glass	Joint de porte	Vetro dello sportello	CE7499
4	Complete Door Assembly	Assemblage de porte	Gruppo sportello completo	RVS- MEC8300

**SERVICE RECORDS/ FICHES DE MAINTENANCE/
REGISTRI DEGLI INTERVENTI DI ASSISTENZA**

SERVICE/ ENTRETIEN/ INTERVENTO DI ASSISTENZA
 Date/Data:.....
 Next/ Prochain /Prossimo:.....
 Signed:.....
 Dealer's Stamp/ Distributeur /Rivenditor
 (HETAS Registration Number)

SERVICE/ ENTRETIEN/ INTERVENTO DI ASSISTENZA
 Date/Data:.....
 Next/ Prochain /Prossimo:.....
 Signed:.....
 Dealer's Stamp/ Distributeur /Rivenditor
 (HETAS Registration Number)

SERVICE/ ENTRETIEN/ INTERVENTO DI ASSISTENZA
 Date/Data:.....
 Next/ Prochain /Prossimo:.....
 Signed:.....
 Dealer's Stamp/ Distributeur /Rivenditor
 (HETAS Registration Number)

SERVICE/ ENTRETIEN/ INTERVENTO DI ASSISTENZA
 Date/Data:.....
 Next/ Prochain /Prossimo:.....
 Signed:.....
 Dealer's Stamp/ Distributeur /Rivenditor
 (HETAS Registration Number)

SERVICE/ ENTRETIEN/ INTERVENTO DI ASSISTENZA
 Date/Data:.....
 Next/ Prochain /Prossimo:.....
 Signed:.....
 Dealer's Stamp/ Distributeur /Rivenditor
 (HETAS Registration Number)

SERVICE/ ENTRETIEN/ INTERVENTO DI ASSISTENZA
 Date/Data:.....
 Next/ Prochain /Prossimo:.....
 Signed:.....
 Dealer's Stamp/ Distributeur /Rivenditor
 (HETAS Registration Number)

SERVICE/ ENTRETIEN/ INTERVENTO DI ASSISTENZA
 Date/Data:.....
 Next/ Prochain /Prossimo:.....
 Signed:.....
 Dealer's Stamp/ Distributeur /Rivenditor
 (HETAS Registration Number)

SERVICE/ ENTRETIEN/ INTERVENTO DI ASSISTENZA
 Date/Data:.....
 Next/ Prochain /Prossimo:.....
 Signed:.....
 Dealer's Stamp/ Distributeur /Rivenditor
 (HETAS Registration Number)

SERVICE/ ENTRETIEN/ INTERVENTO DI ASSISTENZA
 Date/Data:.....
 Next/ Prochain /Prossimo:.....
 Signed:.....
 Dealer's Stamp/ Distributeur /Rivenditor
 (HETAS Registration Number)

SERVICE/ ENTRETIEN/ INTERVENTO DI ASSISTENZA
 Date/Data:.....
 Next/ Prochain /Prossimo:.....
 Signed:.....
 Dealer's Stamp/ Distributeur /Rivenditor
 (HETAS Registration Number)

FOR ENQUIRIES IN THE U.K (EXCLUDING NI):

Stovax Ltd, Falcon Road, Sowton Industrial Estate, Exeter, Devon, England EX2 7LF

Tel: (01392) 474011 E-mail: info@stovax.com

FOR ENQUIRIES IN EUROPE (INCLUDING NI):

Stovax Heating Group (NI) Ltd (Comp reg NI675194), 40 Linenhall Street, Belfast, BT2 8BA

DX 400 NR Belfast Tel: +44 (0)1392 261990 E-mail: northernireland@stovax.com

E & O E

