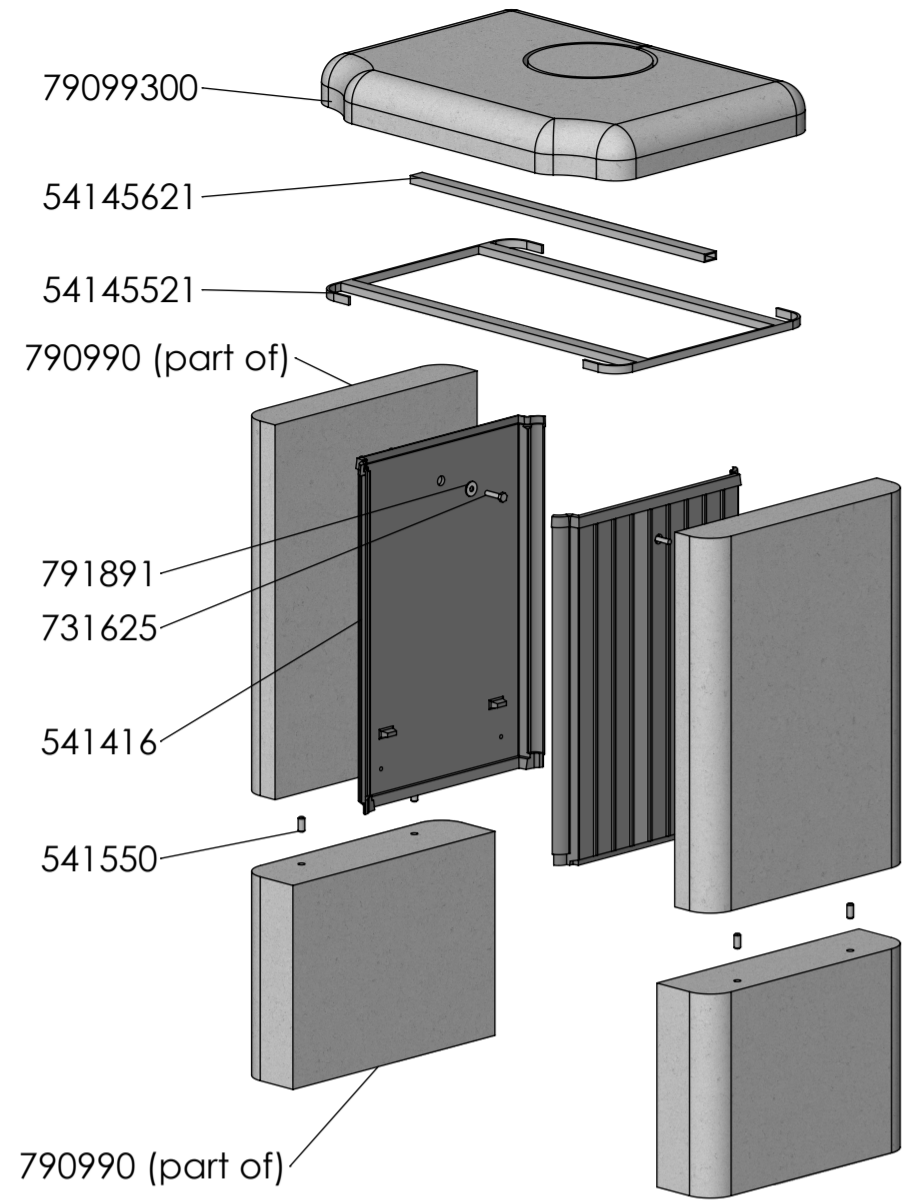
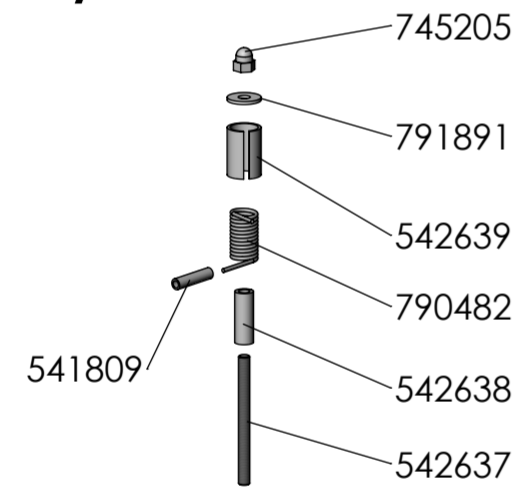


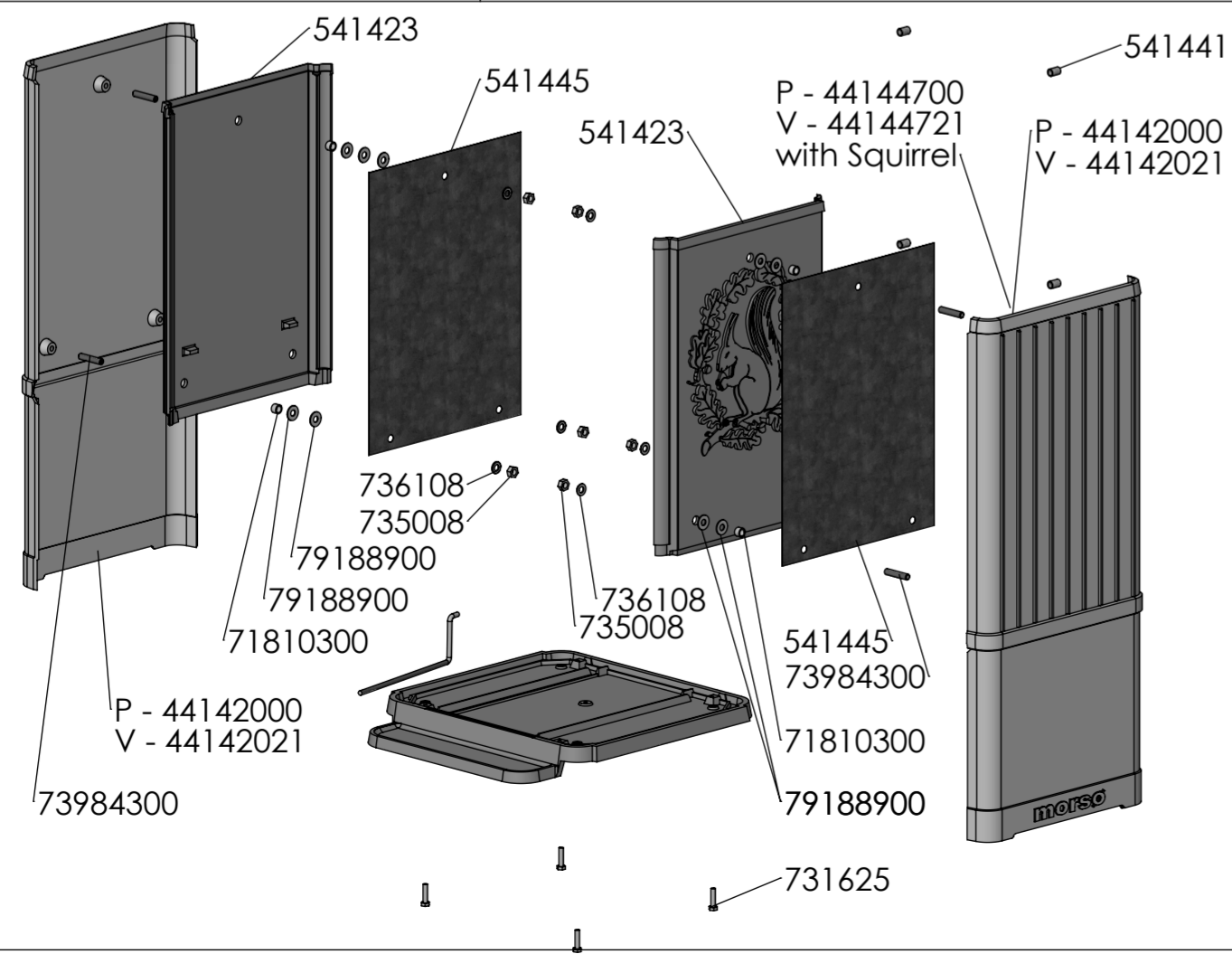
1452 N/EN



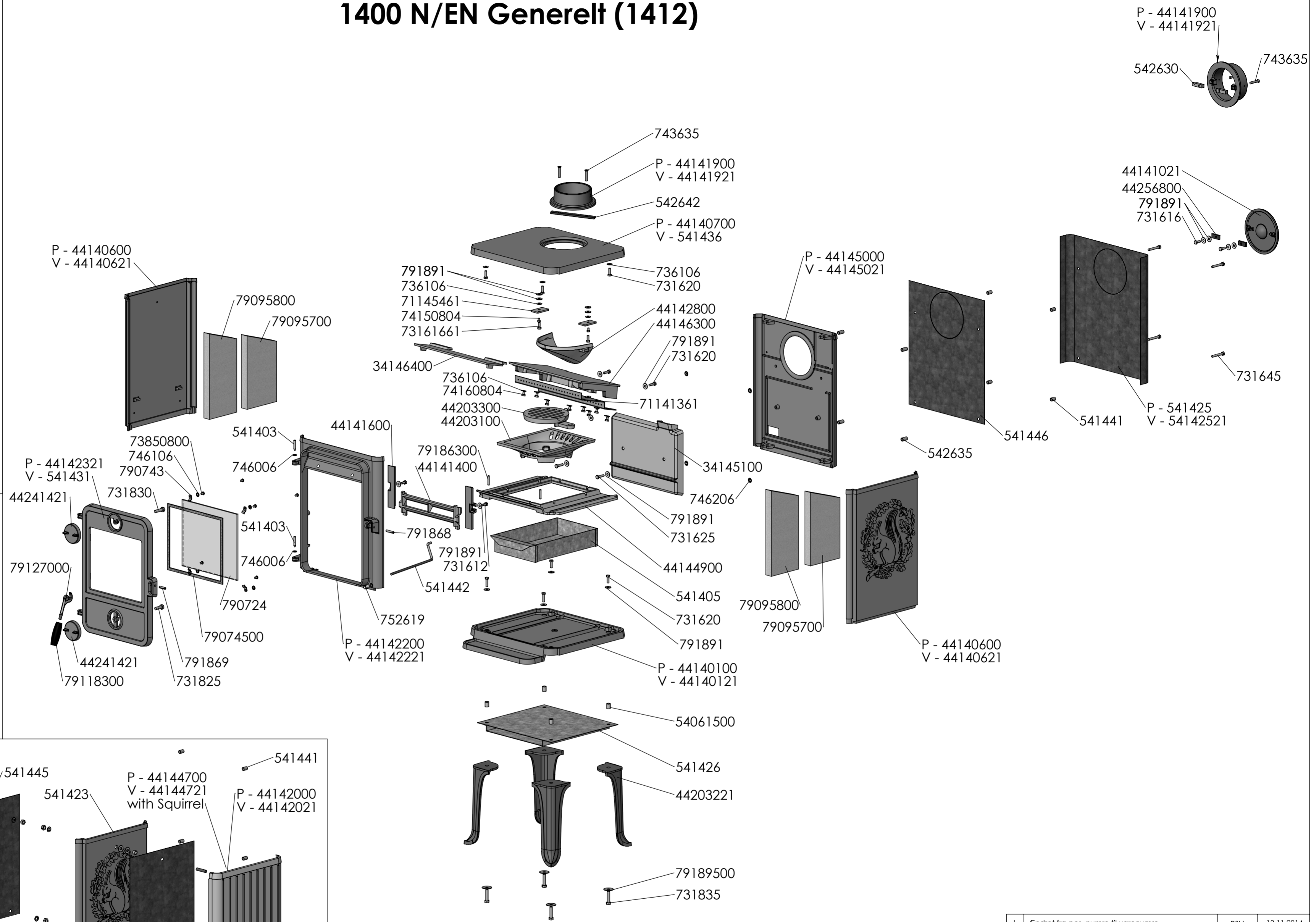
1400 DIN/EN



1442 N/EN



1400 N/EN Generelt (1412)



l	Ændret fra pos. numre til varenumre.	RSV	13.11.2014
k	Ændret længde og matr. til A2 på pos. 105.	RSV	06.09.2013
j	Ændret længde på pos. 73 & pos. 80.	TOL	30.04.2013
i	Added 8 Washers Pos. 34 at stainless Baffle Plate.	RSV	2011.03.21
h	Montering af sider ændret til M8.	RSV	02.11.2010
Rev.	Revisionstekst:	Sign.:	Dato:

Titel:		Konstr.:	RSV	07.11.2006
Reservedelstegning		Frigivet:		
Materiale:		Tegn.format:	A2	
Vægt:		Målforhold:	-	
Modelnr.:		Varenr.:	-	
Tegningstype:		Tegningsnr.:	1400-543 I	
Filplacering:	C:\Working\1400 Samlingstegning\1412.DWG			

Denne tegning tilhører Morsø Jernstøberi A/S og må ikke afhændes, udlânes eller kopieres uden firmaets skriftlige tilladelse