



INSTALLATIEHANDLEIDING NL/BE
INSTRUCTIONS FOR INSTALLATION GB/IE
INSTALLATIONSVORSCHRIFT DE/AT/BE/LU/CH
INSTRUCTIONS D'INSTALLATION FR/BE/LU/CH

Ivar 10 H₂O, Store



Lees en bewaar dit document zorgvuldig
Please read and retain this document carefully
Dieses Dokument sorgfältig durchlesen und gut aufbewahren
Lisez et conservez soigneusement cette notice



Plak hier uw typeplaatje.
Adhere your data plate here.
Hier das Typenschild einfügen.
Collez ici votre plaque signalétique.

INHOUD

1. Inleiding
2. EC Conformiteitsverklaring
3. Veiligheid
 - 3.1 Algemeen
 - 3.2 Voorschriften
 - 3.3 Voorzorgsmaatregelen / veiligheidsinstructies bij installatie
 - 3.4 Veiligheidsvoorschriften H2O
 - 3.4.1 Thermische veiligheidsklep
 - 3.4.2 De werking van de thermische veiligheidsklep
 - 3.4.3 Overdrukventiel
 - 3.4.4 Ontluchting
 - 3.4.5 Droogkookbeveiliging
4. Uitpakken
5. Installatie
 - 5.1 Voorbereiding op de installatie
 - 5.1.1 Voorschriften
 - 5.1.2 Rookgaskanaal
 - 5.1.3 Landspecifieke installatie-eisen
 - 5.1.4 Buitenluchtaansluiting
 - 5.1.5 Aandachtspunten ten behoeve van de installatie
 - 5.2 Voorzieningen ten behoeve van het cv-systeem
 - 5.3 Plaatsen van de haard
 - 5.4 Retourtemperatuurbewaking in de branderkamer
 - 5.5 Afronden van de installatie
6. Delivery and maintenance
7. End of life / Recycling
8. Malfunctions
9. Toestelspecifieke informatie
 - 9.1 Luchtschuif en rookgasafvoer
 - 9.1.1 Luchtschuif
 - 9.1.2 Rookgasafvoer
 - 9.2 Binnenbekleding
 - 9.2.1 Vermiculiet
 - 9.2.2 Vlamkeerplaat
 - 9.3 Afstellen deur / Vervangen deurafdichting
 - 9.4 Aanvullende installatie-instructies per toestel
 - 9.4.1 Ivar 10 H2O
 - 9.4.1.1 Buitenluchtaansluiting
 - 9.4.1.2 (De)monteren ruiten in deur
 - 9.4.1.3 Vervangen deurafdichting

Bijlage 1: Tabellen

Bijlage 2: Eco Design

Bijlage 3: Afbeeldingen

1. Inleiding

Als fabrikant van houtgestookte verwarmingstoestellen ontwikkelt en produceert DRU Verwarming producten volgens de hoogst mogelijke kwaliteits-, prestatie- en veiligheidseisen. Deze houtgestookte Dik Geurts haarden zijn voorzien van een CE-merk, dat alleen gevoerd mag worden voor haarden, die voldoen aan de essentiële eisen uit de Europese Bouwproductenrichtlijn, waaronder eisen voor veiligheid, milieu en energiegebruik.

Bij de haard worden een installatiehandleiding en een gebruikershandleiding geleverd. Als installateur dient u erkend en vakbekwaam te zijn op het gebied van houtgestookte toestellen en cv-installaties. De installatiehandleiding geeft u informatie, die u nodig heeft om de haard zo te installeren, dat deze goed en veilig functioneert.

Deze handleiding schenkt aandacht aan de installatie van de haard en de daarbij geldende voorschriften. Daarnaast treft u technische gegevens van de haard aan. De afbeeldingen vindt u achterin dit boekje in de bijlage.

U dient de installatiehandleiding volledig en zorgvuldig te lezen en te gebruiken, alvorens u de haard installeert. Neem bij vragen of twijfel altijd contact op met uw leverancier.

De gebruikershandleiding geeft u informatie, die u nodig hebt om het toestel goed en veilig te laten functioneren. Lees de gebruikershandleiding zorgvuldig alvorens de haard in gebruik te nemen.

In de handleidingen worden de volgende markeringen gebruikt om belangrijke informatie aan te geven:



Uit te voeren acties



Suggesties en adviezen



Deze instructies zijn noodzakelijk ter voorkoming van mogelijke problemen bij installatie en/of gebruik.



Deze instructies zijn noodzakelijk ter voorkoming van brand, persoonlijk letsel of andere ernstige schades.

Na oplevering dient u de gebruikershandleiding én deze installatiehandleiding te overhandigen aan de gebruiker.

De gebruiker dient de gebruikershandleiding en de installatiehandleiding zorgvuldig te bewaren.

2. EC Conformiteitsverklaring

De ondergetekende, vertegenwoordiger van:

Fabrikant:

DRU Verwarming BV

Postbus 1021

NL-6920 BA Duiven

Ratio 8, NL-6921 RW Duiven

Verklaart hiermee dat het door DRU uitgebrachte houtgestookte verwarmingstoestel door zijn ontwerp en bouwwijze voldoet aan de essentiële eisen van de Bouwproductenrichtlijn en dat ze geproduceerd en verdeeld wordt volgens de eisen van het Belgisch koninklijk besluit van 12 oktober 2010 tot regeling van de minimale eisen van rendement en emissieniveaus van verontreinigende stoffen voor verwarmingsapparaten voor vaste brandstoffen.

Kenmerkende producteigenschappen / technische gegevens staan in Bijlage 1, Tabel 2 achterin de handleiding. Door bedrijfsinterne maatregelen is gewaarborgd dat seriematig geproduceerde haarden aan de essentiële eisen van de van kracht zijnde EG-richtlijnen en de daarvan afgeleide normen voldoen. Deze verklaring verliest haar geldigheid als zonder schriftelijke toestemming van DRU wijzigingen aan het toestel worden aangebracht.

Duiven, 23-03-2022



R.P. Zantinge, Managing director

3. Veiligheid

3.1 Algemeen

- LET OP**
- Leest u dit hoofdstuk over veiligheid zorgvuldig door voordat u begint met installatie of onderhoud.
 - Houdt u zich aan de algemeen geldende voorschriften en de voorzorgsmaatregelen/veiligheidsinstructies in deze handleiding.

3.2 Voorschriften

Installeer het toestel volgens de geldende Europese, nationale, lokale en bouwkundige (installatie)voorschriften. Voor Nederland geldt onder meer het Bouwbesluit.

3.3 Voorzorgsmaatregelen / veiligheidsinstructies bij installatie

Volg de onderstaande voorzorgsmaatregelen/veiligheidsvoorschriften nauwkeurig op:

- Installeer en onderhoud de haard alleen als u een vakbekwame installateur op het gebied van houtgestookte toestellen bent.
- Plaats de haard alleen in een ruimte, waarbij de locatie, de bouwtechnische constructie en de activiteit in deze ruimte geen gevaar opleveren door het branden van de haard.
- Plaats de haard afhankelijk van het type ophanging op een vloer, tegen een wand of aan een plafond met voldoende draagkracht.
- Houd rekening met eventuele brandbare schouwbalken boven de haard. Verwijder deze of breng volgens de bouwrichtlijnen voldoende niet-brandbaar isolatiemateriaal volgens Eurobrandklasse A1 EN 13501-1 aan.
- Breng, indien u nog andere brandbare materialen aantreft, volgens de bouwrichtlijnen voldoende niet-brandbaar isolatiemateriaal volgens Eurobrandklasse A1 EN 13501-1 aan.
- Houd bij het plaatsen van een vrijstaande haard rekening met de minimaal vereiste ruimte van de haard tot een niet-brandbare wand. Deze afstand bedraagt 50 mm.
- Gebruik kachelpijpmateriaal, dat minimaal voldoet aan EN 1856-2 T600.
- Houd bij het plaatsen van de haard en/of de kachelpijpen rekening met de minimale afstand tot brandbare objecten en materialen (zie Bijlage 1, Tabel 2 en het typeplaatje voorin deze installatiehandleiding).
- Plaats, in geval van een brandbare vloer, een beschermende vloerplaat (zie hoofdstuk 5.4).
- Dek een vrijstaande haard niet af en/of pak deze niet in met een isolatiedeken of enig ander materiaal.
- Sluit de haard aan op een geschikt rookgaskanaal.
- Verwijder de eventueel aanwezige afsluitklep of schuif in het rookgaskanaal van de bestaande openhaard.
- Laat het rookgaskanaal vooraf inspecteren en reinigen door een erkend schoorsteenveegbedrijf.
- Breng zelf geen wijzigingen aan de haard aan.
- Gebruik uitsluitend originele onderdelen ter vervanging.
- Zorg voor voldoende ventilatie in de opstellingsruimte, plaats zonodig een extra luchttoevoeropening.
- Zorg ervoor dat er nooit onderdruk in de opstellingsruimte optreedt. Sluit, indien van toepassing, de buitenluchtaansluiting aan en haal daarmee de verbrandingslucht direct van buiten de woning.

3.4 Veiligheidsvoorschriften H₂O

Bij de installatie van een Dik Geurts haard met H₂O warmtewisselaar zijn de volgende zaken essentieel:

Let op! Installatie zonder de meegeleverde veiligheden is niet toegestaan.

Een haard van Dik Geurts wordt altijd geleverd met de onderstaande veiligheden:

- Veiligheidswarmtewisselaar (warmtewisselaar met ingebouwde koelspiraal);
- Thermische veiligheidsklep, met vloeistofgevulde voeler en capillaire leiding;
- Overdrukventiel, 3 bar

Let op! Controleer of deze, voor de installatie noodzakelijke, veiligheden aanwezig zijn en begin pas daarna met de installatie!

- Het in bedrijf nemen van de haard zonder de zekerheid, dat alle veiligheidscomponenten optimaal geïnstalleerd zijn, is niet toegestaan.
- Zorg voor een goede voorziening voor ontluchting van de meegeleverde warmtewisselaar.
- Alle veiligheidscomponenten moeten na installatie goed bereikbaar zijn voor controle- en servicedoeleinden.
- Alle gebruikte componenten voor de waterzijdige installatie moeten minimaal bestendig zijn tegen temperaturen van 110 °C.
- Alle geïnstalleerde componenten, die geen deel uitmaken van de levering door Dik Geurts, moeten aanwijsbaar geschikt zijn voor toepassing in cv-systemen.
- Bij de eerste ingebruikname van de haard dienen alle stappen van de bedieningshandleiding te worden gerespecteerd.
- De gebruiker dient duidelijk geïnstrueerd te worden over de werking en het onderhoud van de installatie.
- Adviseer de gebruiker jaarlijks een afspraak te maken voor controle en onderhoud.
- De elektrische aansluiting dient volgens de plaatselijk geldende norm te worden te worden gerealiseerd.

Let op! Wanneer de installatie niet aan deze punten voldoet, vervalt elke vorm van productgarantie.

3.4.1 Thermische veiligheidsklep

Het toestel wordt volgens de norm EN 12828 beveiligd tegen een te hoge watertemperatuur. Hiertoe is een thermische veiligheidsklep meegeleverd.

Let op! De capillaire leiding van de thermische veiligheidsklep mag nooit op enige manier geknikt worden, ingekort worden of beschadigd raken.

Let op! De veiligheidsklep is uitgevoerd met een zeer dunne en kwetsbare capillaire leiding. Deze heeft als functie de druk, die opgebouwd wordt in de voeler, over te brengen naar de klep. Wanneer de klep door beschadiging lekt, is de werking niet meer gegarandeerd en dient de klep te worden vervangen.

Let op! De thermische veiligheidsklep dient op een 'koele' plaats (< 50 °C) te worden gemonteerd en altijd goed toegankelijk te zijn.

Let op! De meegeleverde thermische afvoerbeveiliging is voor een minimum debiet van 900kg/uur (15 liter per minuut) gecontroleerd en toegestaan.

Let op! De uitmonding van de overstortleiding moet zo worden gemonteerd, dat er geen gevaar voor de gebruiker kan ontstaan. Bij het in werking treden van deze veiligheid, stroomt water van ongeveer 100 °C uit de afvoerleiding. Het aansluiten van een thermische veiligheidsklep is schematisch weergegeven (zie bijlage 2 afb. 2).

Let op! Zorg ervoor dat de uitmonding van de afvoerleiding van de thermische veiligheidsklep op doorstroming en lekkage te controleren is.

Let op! De aansluitleiding voor de thermische veiligheidsklep moet vorstvrij worden aangelegd. Bevriezing moet te allen tijde worden voorkomen.

3.4.2 De werking van de thermische veiligheidsklep.

De thermische veiligheidsklep is een op koud leidingwater werkende veiligheid. Wanneer de temperatuur aan de voeler van de klep te hoog wordt, opent de klep. In dat geval wordt koud leidingwater door de koelspiraal gestuurd om de overtollige warmte af te voeren. Vermenging van leidingwater en water uit het verwarmingssysteem is hierbij uitgesloten, omdat de koelspiraal gescheiden is van de cv-ketel.

De veiligheidsklep opent bij 95 °C (+/-3 °C) en zorgt ervoor dat de temperatuur van de cv-ketel onder de 110 °C blijft.

3.4.3 Overdrukventiel

Overdruk is schadelijk voor het toestel en componenten. Om overdruk te voorkomen, is bij het toestel een overdrukventiel meegeleverd.

- Let op!**
- Het overdrukventiel moet altijd worden geïnstalleerd! Zonder deze klep kan een veilige werking van het systeem niet worden gegarandeerd.
 - In dien het overdrukventiel in werking is geweest dan moet deze te allen tijde vervangen worden.

Houd voor een veilige en correcte werking van het overdrukventiel rekening met het volgende:

- Sluit het overdrukventiel aan op de haard;
- Gebruik hiervoor een leiding met een minimale diameter van ½";
- Afsluiters en weerstanden in de leiding zijn niet toegestaan;
- Plaats het overdrukventiel maximaal 1 meter van het toestel.

!Tip Het meegeleverde overdrukventiel heeft een maximale werkdruk van 3bar.

Let op! De leiding van het overdrukventiel naar de afvoer moet aan onderstaande eisen voldoen.

Bij een leiding met een **maximale lengte van 2 meter** geldt dat:

- het maximale aantal bochten in deze leiding 2 is;
- de minimale diameter van deze leiding is ½" is;
- deze vrij is van afsluiters en weerstanden.

Bij een leiding met een **maximale lengte van 4 meter** geldt dat:

- het maximale aantal bochten in deze leiding 3 is;
- de diameter van deze leiding is ¾" is;
- deze vrij is van afsluiters en weerstanden.

Indien dit ventiel vervangen moet worden, dient een klep met exact dezelfde specificaties te worden gemonteerd. Monteer de afblaasleiding van het overdrukventiel buiten het directe bereik van personen. Ten behoeve van periodieke tests dient het overdrukventiel gemonteerd te worden op een toegankelijke plek.

3.4.4 Ontluchting

Een goede ontluchting is van groot belang voor de werking van het systeem. Ga voor een goede ontluchting als volgt te werk:

Bovenaan, op de achterzijde van het toestel, bevindt zich een binnendraad sok waarin de meegeleverde ontluister $\frac{1}{2}$ " gemonteerd dient te worden (zie bijlage 2, afbeelding 1, G);

- Voorzie het systeem in de aanvoer en retour van ontluchttingsmogelijkheden.
- Wanneer lucht zich ophoopt in het systeem, kan de pomp het cv-water niet goed transporteren. De temperatuurbeveiliging kan dan, vanwege te hoge temperaturen, in werking treden, voordat het toestel warm water aan het systeem afgeeft.

3.4.5 Droogkookbeveiliging

Let op! In een half met water gevulde haard, kan er stoomvorming optreden. Dit kan tot zeer gevaarlijke situaties leiden. De kans op stoomvorming ontstaat wanneer radiatoren, buffervaten of andere, met water gevulde, elementen binnen het systeem zich onder het niveau van de haard bevinden. Zorg te allen tijde voor een ontluicht systeem met een juiste waterdruk.

4. Uitpakken

- Schenk aandacht aan de onderstaande punten bij het uitpakken:
- Controleer het toestel met toebehoren op (transport)schade.
- Installeer **nóóit** een beschadigde haard!
- Neem, indien nodig, contact op met uw leverancier.

Let op! Houd plastic zakken bij kinderen vandaan.

- In Bijlage 1, Tabel 1, staat vermeld over welke onderdelen u na het uitpakken dient te beschikken.
- Om transporttechnische redenen ligt de vlamkeerplaat bij sommige toestellen op de bodem van de haard. Voor het plaatsen van deze vlamkeerplaat verwijzen we, indien van toepassing, naar hoofdstuk 9 'Toestelspecifieke informatie'.
- Door het transport kunnen onderdelen verschoven zijn. Controleer de positie van de keerplaat en binnenbekledingsplaten.
- Controleer **vóór** plaatsing de werking van de luchtschuif, de deursluiting en het eventuele draaimechanisme. Voor het monteren/demonteren van deze onderdelen verwijzen we, indien van toepassing, naar hoofdstuk 9 'Toestelspecifieke informatie'.
- Verwijder het eventueel achtergebleven straalgrit uit de luchtschuif.
- Neem, indien nodig, contact op met uw leverancier.
- Voer de verpakking af via de reguliere weg.

5. Installatie

5.1 Voorbereidingen op de installatie

Lees de handleiding zorgvuldig door voor een goede en veilige installatie van het toestel.

5.1.1 Voorschriften

- Installeer de haard volgens de geldende Europese, nationale, lokale en bouwkundige (installatie)voorschriften.
- Houdt u zich aan de instructies zoals vermeld in deze handleiding.
- DRU Verwarming geeft geen garantie op de installatie en het onderhoud van de haard en is niet verantwoordelijk voor eventueel hierdoor ontstane gevolgschade.

5.1.2 Rookgaskanaal

Voor het rookgaskanaal gelden de volgende eisen:

- Het rookgaskanaal moet van tevoren geïnspecteerd worden door een specialist.
- Het rookgaskanaal dient geschikt te zijn voor het stoken van een houtgestookt toestel.
- De haard dient te worden aangesloten op een enkel, ongedeelde rookgaskanaal.
- Het rookgaskanaal dient schoon en lekdicht te zijn.
- Gebruik voor het rookgaskanaal materiaal, dat minimaal voldoet aan EN 1856-1 T450.
- Gebruik voor de kachelpijp materiaal, dat minimaal voldoet aan EN 1856-2 T600.
- De versleping in het rookgaskanaal mag maximaal 1,5 meter bedragen met een minimale hoek van 45 graden vanuit het horizontale vlak, mits de trek in het kanaal niet te laag is.
- Bij gebruik van een achteraansluiting op de haard mag het horizontale deel van het rookgaskanaal maximaal 500 mm bedragen.
- Bij gebruik van de achteraansluiting van de haard op een verticaal rookgaskanaal dient een T-stuk met roetzak te worden toegepast.
- De diameter van het rookgaskanaal moet minimaal gelijk zijn aan de diameter van de rookgasafvoer van de haard.
- De trek van het rookgaskanaal moet minimaal 12 Pascal zijn.
- Plaats eventueel een rookgasventilator indien er te weinig trek is of er onderdruk in de opstelruimte ontstaat door mechanische ventilatie in de woning.
- In een (te) sterk trekkend kanaal (30 - 40 Pa) dient zonodig een rookgasklep worden aangebracht. Hiermee kan de trek worden geregeld. Uw toestel kan uitgevoerd zijn met een "remkap" om een eventuele hoge trek te remmen (zie, indien van toepassing, hoofdstuk 9 'Toestelspecifieke informatie').
- Maak bij het plaatsen van een flexibele pijp altijd gebruik van de dubbelwandige rvs-uitvoering met een "gladde" binnenzijde.
- Om roestvorming en beschadiging van de binnenbekleding van de haard door vocht te beperken, dient bovenop het rookgaskanaal een regenkap geplaatst te worden.
- Het rookgaskanaal dient zelfdragend te zijn en mag niet op de haard rusten.

5.1.3 Landspecifieke installatie-eisen

- Installeer het toestel volgens de geldende Europese, nationale, lokale en bouwkundige (installatie)voorschriften. Voor Nederland geldt onder meer het Bouwbesluit.

5.1.4 Buitenluchtaansluiting

Sommige haarden kunnen worden voorzien van een buitenluchtaansluiting. Voor een optimale werking van het toestel dient in geval van een buitenluchtaansluiting met de volgende punten rekening te worden gehouden:

- De doorlaat van de buitenluchtaansluiting en eventueel de doorlaat van een rooster mag niet kleiner zijn dan doorlaat van de buitenluchtaansluiting op de haard.
- Zorg ervoor dat er max. 4 pascal onderdruk ontstaat in de verbrandingsluchttoevoerleiding. Indien er een hogere onderdruk ontstaat, zal de haard niet goed functioneren en kunnen er (hete) rookgassen terugstromen in de toevoerleiding.
- Vermijd het plaatsen van de buitenluchttoevoer in een onderdruk gebied aan de buitenkant van het huis. Plaats, indien mogelijk, een toevoerleiding met T-stuk naar 2 zijdes van het huis.
- De verbrandingsluchttoevoerleiding mag niet hoger als de onderkant van de haard geplaatst worden, dit om het terugstromen van rookgassen te voorkomen.
- De verbrandingsluchttoevoerleiding die op de haard wordt aangesloten wordt dient van onbrandbaar materiaal te zijn.
- De haard functioneert goed met een flexibele pijp van max. 11 mtr. en 4 bochten. Bij langere lengtes of meer bochten is het raadzaam om een pijp met een grotere diameter (100-125mm) te plaatsen.
- Indien een kruipruimte goed belucht wordt met open roosters mag hier de verbrandingslucht vandaan gehaald worden. Indien er geen goede beluchting in de kruipruimte is dan kunnen hier schadelijke radongassen aangezogen worden, dit is niet toegestaan volgens de nationale regels. Nadere informatie over de buitenluchtaansluiting vindt u, indien van toepassing, in hoofdstuk 9 'Toestelspecifieke informatie'.

5.1.5 Aandachtspunten t.b.v. plaatsing

- !Let op**
- Breng zelf geen wijzigingen aan de haard aan.
 - Gebruik schone stoffen handschoenen, vermijd vingerafdrukken op de haard en kachelpijpen.
 - Plaats de haard afhankelijk van het type ophanging op een vloer, tegen een wand of aan een plafond met voldoende draagkracht.
 - Plaats, in geval van een brandbare vloer, een brandwerende vloerplaat. De vloerplaat van niet-brandbaar materiaal dient minimaal 300 mm voor de haard uit te steken en minimaal 300 mm breder te zijn dan de haard.
Controleer deze afstanden, voor plaatsing, aan de hand van de geldende nationale/lokale wetgeving.
- !Tip**
- Een vloerplaat beschermt tegen gloeiende asdeeltjes en voorkomt het vuil worden van bijvoorbeeld een marmeren of plavuizen vloer. Daarom adviseren wij het gebruik van een brandwerende vloerplaat ook bij plaatsing van toestellen aan de wand of aan het plafond.
- Controleer op de maatschets van de haard welke diameter kachelpijp u nodig heeft (zie Bijlage 1, tabel 2).
 - Gebruik een kachelpijp, die minimaal voldoet aan de normen, zoals vastgelegd in EN 1856-2 T600.
 - Plaats de kachelpijpen zodanig, dat nooit een brandgevaarlijke situatie kan ontstaan.
 - Houd bij het plaatsen van een vrijstaande haard rekening met de minimaal vereiste ruimte van de haard tot een niet-brandbare wand. Deze afstand bedraagt 50 mm.
 - Houdt bij het plaatsen van de haard en/of de kachelpijpen rekening met de minimale afstand tot brandbare objecten en materialen zoals aangegeven in Bijlage 1, tabel 2;
 - Neem afdoende maatregelen om te hoge temperaturen van een eventuele wand achter de boezem te voorkomen. Dit geldt ook voor materialen en/of voorwerpen die zich achter de wand bevinden.
 - Houdt u zich aan de eisen met betrekking tot het rookgaskanaal, zoals beschreven in paragraaf 5.2.

Voor eventuele toestelspecifieke aanwijzingen verwijzen we naar hoofdstuk 9 'Toestelspecifieke informatie'.

5.2 Voorzieningen ten behoeve van het cv-systeem

Voor het plaatsen van een vrijstaande haard met directe warmte en warm water als output, dienen de volgende voorzieningen, op de plaats van de haard, aanwezig te zijn:

- Een waterleidingaansluiting ten behoeve van de veiligheidswarmtewisselaar;
- Een aansluiting op de waterafvoer of riolering ten behoeve van de veiligheidswarmtewisselaar en het overdrukventiel.
- Een aanvoer en retour van het cv-systeem;
- Een elektriciteitsaansluiting (230V) voor de pompunit, die binnen 5 meter van het toestel geplaatst dient te worden. Deze pompunit is los verkrijgbaar.

Let op! Houd rekening met een temperatuur van 100 °C in het afvoersysteem.

5.3 Plaatsen van de haard

Het plaatsen van de vrijstaande haard gebeurt als volgt:

- Bepaal de plaats van de haard. De afmetingen van het toestel zijn weergegeven in Bijlage 2, afb 1.
- Voor eventuele toestel specifieke aanwijzingen verwijzen we naar hoofdstuk 9 'Toestel specifieke informatie'.
- Zorg ervoor dat er geen brandbare materialen aanwezig zijn.
- Plaats, indien van toepassing, de vloerplaat.
- Zet de haard op een deken of een stuk karton (in verband met een mogelijke beschadiging van de vloer) en daarna op de gewenste plek.
- Sluit de haard aan op het rookgaskanaal. Volg hierbij de aanwijzingen van de leverancier van het rookgasafvoersysteem. Gebruik kachelpijpmateriaal, dat minimaal voldoet aan EN 1856-2 T600.
- Verschuif de haard indien nodig en kantel deze iets zodat de deken of het karton weggehaald kan worden.
- Voor de afronding van de installatie verwijzen we naar paragraaf 5.7.

5.4 Retourtemperatuurbewaking in de branderkamer.

Om te voorkomen dat de warmtewisselaar te veel vervuild is het belangrijk de haard zo snel mogelijk boven de condensatietemperatuur van de rookgassen te brengen en te houden. Dit dient te gebeuren door middel van een retourtemperatuurbewaking welke ervoor zorgt dat de retourtemperatuur naar de haard niet onder de 60°C komt. Een pompunit is bij Dik Geurts verkrijgbaar. Het toepassen van een dergelijk systeem is verplicht om de goede werking van dit product te garanderen. In bijlage 2, afbeelding 2 is een voorbeeld installatieschema afgebeeld.

De verschillende componenten in dit schema zijn:

- a) Retourtemperatuurbewaking (pompunit),
- b) Expansievat,
- c) Ontluchter,
- d) Overdrukventiel(3bar),
- e) Thermische veiligheidsklep,
- f) Watertoevoer,
- g) Circulatiepomp cv-systeem.

5.5 Afronden van de installatie

- Controleer of er geen gruis, stof of andere materialen in de boezem achterblijven die voor stankoverlast kunnen zorgen.
- Gebruik schone stoffen handschoenen en vermijd vingerafdrukken op de haard en kachelpijpen.
- Controleer of de binnenbekleding en de keerplaten goed geplaatst zijn in de haard (zie, indien van toepassing, hoofdstuk 9 'Toestelspecifieke informatie'). Verbeter zonodig de positie van deze platen.
- Controleer of de gaten van de secundaire beluchting in de achterplaat recht voor de sparingen in de binnenbekleding zitten.
- Reinig de haard met een zachte doek en controleer deze op beschadigingen. Spuit de haard eventueel bij met de meegeleverde spuitbus. Lees hiervoor de gebruiksaanwijzing op het etiket. Controleer altijd eerst de kleur op een stuk wit papier of karton voordat u de haard bijwerkt.

Lees eerst de gebruikershandleiding aandachtig door, voordat de haard in gebruik wordt genomen. Voor het aansteken en stoken van de haard verwijzen wij naar de gebruikershandleiding.

6. Oplevering

- U dient de gebruiker vertrouwd te maken met de haard. U dient haar/hem onder meer te instrueren over de ingebruikname, het stoken en het onderhoud van de haard.
- Wijs er bij ingebruikname op, dat
 - Na een verbouwing of bij nieuwbouw alle bouwmaterialen goed moeten opdrogen i.v.m. het aanhangen van stof (o.a. rookdeeltjes) aan vochtige oppervlakten;
 - Bij de eerste keer stoken het mogelijk is dat vluchtige componenten uitdampen uit bijvoorbeeld de lak van het toestel;
 - Bij de eerste keer stoken de ruimte goed geventileerd moet worden.
- Wijs op de noodzaak om het rookgaskanaal minstens één keer per jaar door een specialist te laten inspecteren en reinigen.
- Wijs de gebruiker op de noodzaak de warmtewisselaar te reinigen (zie de gebruikershandleiding, hoofdstuk 4.6).
- Overhandig de gebruiker de gebruikershandleiding én de installatiehandleiding (de installatiehandleiding dient bij het toestel bewaard te blijven).

7. Onderhoud

In de Gebruikershandleiding wordt een aantal tips/instructies gegeven voor het onderhoud van de haard. Tevens is vermeld hoe een aantal onderdelen vervangen kan worden.

8. Storingen

In de Gebruikershandleiding staat een tabel met een overzicht van storingen die kunnen optreden, de mogelijke oorzaak en de oplossing.

9. Toestelspecifieke informatie

- Let op!** • De toestelspecifieke instructies, zoals beschreven in dit hoofdstuk, gaan boven de instructies in de overige hoofdstukken! Houd bij twijfel de instructies in hoofdstuk 9 aan of neem contact op met uw leverancier.

9.1 Luchtschuif en rookgasafvoer

9.1.1 Luchtschuif

Controleer bij installatie en onderhoud van het toestel de werking van de luchtschuif (zie Bijlage 2, afb. 6). De mogelijkheid bestaat, dat tijdens transport staalgrit in de luchtschuif is gekomen. Indien de luchtschuif niet soepel loopt, moet deze worden gereinigd. Hiertoe dient de luchtschuif te worden gedemonteerd. De luchtschuif is verend opgehangen door middel van een bout en een veer, die zich onder de afdekplaat bevinden.

Ga bij het demonteren van de luchtschuif als volgt te werk (zie Bijlage 2, afb. 6):

- !Let op** Indien een buitenluchtaansluiting is gemonteerd, dient deze eerst verwijderd te worden, voordat de luchtschuif gedemonteerd kan worden (voor het verwijderen van de buitenluchtaansluiting: zie hoofdstuk 9.4).
- Verwijder de vermiculietplaten van de bodem (zie hoofdstuk 9.2.1).
 - Verwijder daarna het vierkante plaatje, dat in een uitsparing onder de vermiculiet bodemplaten ligt.
 - Draai de inbusbout los met de inbusleutel.
- Let op!** Zodra de bout is losgedraaid, valt de luchtschuif naar beneden. Vang de luchtschuif op!
- Controleer de luchtschuif en reinig deze indien nodig.

Voor het terugplaatsen van de luchtschuif dienen de acties zoals beschreven bij het demonteren in omgekeerde volgorde te worden uitgevoerd.

9.1.2 Rookgasafvoer

De rookgasafvoer heeft een aansluiting met een diameter van 150 mm. De aansluiting kan worden gerealiseerd met een vaste pijp van 150 mm.

9.2 Binnenbekleding

9.2.1 Vermiculiet

De vermiculietplaten bij de haard bevinden zich op de bodem en tegen de achterwand en zijwanden van het toestel (zie Bijlage 2, afb. 5).

In de volgende situaties dienen de vermiculietplaten te worden uitgenomen:

- Bij het demonteren van de luchtschuif (zie hoofdstuk 9.1.1).
- Bij vervanging van de vermiculietplaten.

De bodemplaten worden hierbij als eerste uitgenomen en de achterplaten als laatste. Het inleggen van de vermiculietplaten geschiedt in omgekeerde volgorde.

- !Let op** Zorg ervoor dat de vermiculietplaten weer in de oorspronkelijke positie worden teruggeplaatst! Zo dient de achterplaat met de kleine, niet verzonken, gaten zichtbaar naar voren te worden geplaatst.

9.2.2 Vlamkeerplaat

Bij levering ligt de vlamkeerplaat (zie Bijlage 2, afb. 4, stap 1) bovenin het toestel.
Bij onderhoud aan het toestel dient de vlamkeerplaat te worden uitgenomen.

- Ga hierbij als volgt te werk:
- Pak de vlamkeerplaat vast en duw de rechterzijde omhoog.
- Schuif de vlamkeerplaat over de richel naar rechts.
- Laat de linkerzijde van de vlamkeerplaat zakken en neem de vlamkeerplaat uit.

Het plaatsen van de vlamkeerplaat geschiedt in omgekeerde volgorde.

- !Let op Het rvs-profiel dient aan de voorzijde geplaatst te worden met de schroefkoppen naar de bovenzijde gericht (zie Bijlage 2, afb. 4, stap 1).

9.3 Afstellen deur / Vervangen deurafdichting

Controleer bij installatie of onderhoud het sluiten van de deur.

- Ga hierbij als volgt te werk:
- Controleer de afdichting van de deur door een vel papier tussen de deur en de haard te plaatsen. Na het sluiten van de deur mag het vel papier er niet makkelijk uitgetrokken kunnen worden. Controleer de haard rondom.

Bij onvoldoende aansluiten (kieren) dient de deurafdichting te worden vervangen. Zie hiervoor paragraaf 9.4.1.3

9.4 Aanvullende installatie-instructies per toestel

9.4.1 Ivar 10 H₂O

Ga bij het aansluiten van de haard als volgt te werk (voor een tekening van de aansluitingen zie bijlage 2, afbeelding 1):

- Sluit de thermische veiligheidsklep aan op de aanvoer (E) van de koelspiraal. Zorg dat de pijl op de veiligheidsklep richting de aansluiting van de koelspiraal wijst.
- Sluit de afvoer van de koelspiraal (B) aan op de waterafvoer of riolering;
- Monteer de ontlufter op aansluiting (G)
- Plaats de dompelhuls voor de voeler van de thermische veiligheidsklep in de watermantel. Schuif de voeler van de thermische veiligheidsklep (C) in de zojuist aangebrachte dompelhuls. Borg de voeler met de schroef die in de dompelhuls zit. Sluit de retour van het te verwarmen CV-water aan op de 3/4" sok; deze bevindt zich aan de onderzijde van de watermantel (F). Sluit de aanvoer van het verwarmde CV-water aan op de sok aan de bovenzijde van de watermantel (A). Aansluiting (D) is ten behoeve van een temperatuursensor voor het aansturen van de pomp. Een 1/2" einddop is meegeleverd indien deze niet wordt gebruikt.

9.4.1.1 Buitenluchtaansluiting

Voor deze toestellen is als accessoire een buitenluchtaansluiting verkrijgbaar. Montage geschiedt altijd aan de onderzijde van het toestel. De aansluiting is zowel via de achter- als onderzijde mogelijk.

!Let op Indien u een RS toestel installeert, is de buitenluchtaansluiting bij levering al voormonteed. Volg dan de stappen zoals beschreven onder het kopje '**Buitenluchtaansluiting voormonteed**'.

Buitenluchtaansluiting niet voormonteed:

Ga bij het aansluiten van de buitenluchtaansluiting als volgt te werk (zie Bijlage 2, afb. 7, 8.1 en 8.2):

- Draai de 8, op de buitenluchtaansluiting, voormonteede bouten los.
- Plaats de buitenluchtaansluiting tegen de plaat, die zich aan de onderzijde van het toestel bevindt.
- Schroef de 8 bouten weer vast.
- Monteer de luchtschuif door middel van de twee inbusbouten.

Maak nu een keuze voor achter- of de onderaansluiting.

Bij een achteraansluiting (zie Bijlage 2, afb. 8.1):

- Schroef de bak ten behoeve van de achteraansluiting met 4 bouten vast.
- Sluit de flexibele slang aan op de ronde 'pijpmond' van bovengenoemde bak. De flexibele slang kan alleen van de achterzijde worden aangevoerd.

!Let op! De ronde pijpmond ten behoeve van de onderaansluiting is niet nodig bij de installatie en dient verantwoord te worden afgevoerd.

Bij een onderaansluiting (zie Bijlage 2, afb. 8.2):

- Monteer de meegeleverde ronde pijpmond met behulp van 4 bouten.
- Sluit de flexibele slang (Ø 80 mm) aan op deze pijpmond.

!Let op! De bak met ronde pijpmond ten behoeve van de achteraansluiting is niet nodig bij de installatie en dient verantwoord te worden afgevoerd.

Buitenluchtaansluiting voormonteed:

- Sluit de flexibele slang (Ø 80 mm) aan op ronde 'pijpmond' van de buitenluchtaansluiting.

!Let op Bij een RS toestel is sprake van een volledig gesloten systeem. Zorg hierbij altijd voor een luchtdichte aansluiting van de flexibele slang op de ronde 'pijpmond' door toepassing van hittebestendige kit.

Volg voor het demonteren van de buitenluchtaansluiting bovenstaande stappen in omgekeerde volgorde.

9.4.1.2 (De)monteren ruiten in deur

- !Let op**
- Voorkom beschadiging bij het verwijderen/plaatsen van de ruit.
 - Vermijd/verwijder vingerafdrukken op de ruit(en) omdat deze inbranden.
- !Tip** Gebruik bij vingerafdrukken op de ruit(en) de meegeleverde ruitenreiniger. Voor het verwijderen en daarna weer monteren van de ruit in de deur volgt u onderstaande aanwijzingen (zie Bijlage 2, afb. 9).
- !Let op** Het is van belang dat zowel de volgorde als de oriëntatie van beide ruiten en het ruitframe op de zelfde wijze worden gemonteerd als deze zijn gedemonteerd. De binnenste ruit beschikt over een IR-Coating welke aan de binnenzijde van het toestel geplaatst moet worden.

Demontieren ruiten in deur:

- Open de deur.
- Til de deur eruit door deze naar boven te schuiven.
- Leg de deur op een vlakke ondergrond.
- Draai de 6 boutjes, die de glasstrips vasthouden, los.
- Til de ruiten en het tussenframe eruit.

Monteren ruiten in deur:

- Monteer de ruit en plaats de deur weer terug door de stappen genoemd bij het demonteren van de ruit in omgekeerde volgorde uit te voeren.
- !Let op**
- Draai de bouten niet te vast ter voorkoming van afbreken en/of doldraaien: vast=vast.
 - Plaats de ruit (inclusief nieuwe ruitafdichting) met het logo rechtsonder.

9.4.1.3 Vervangen deurafdichting

- Ga voor het vervangen van de deurafdichting als volgt te werk (zie bijlage 2, afbeelding 10):
- Verwijder de deurafdichting door deze uit het geïntegreerde gootje te halen.
 - Verwijder overtollige kitresten uit het gootje van de deurafdichting.
 - Breng met hittebestendig kit een nieuwe laag kit aan in het gootje.
 - Plaats de nieuwe deurafdichting.
- !Let op** Afdichting bij een RS toestel regelmatig controleren, indien nodig vervangen om RS te waarborgen.

Contents

1. Introduction
2. Declaration of conformity
3. Safety
 - 3.1 General
 - 3.2 Regulations
 - 3.3 Precautions/safety instructions during installation
 - 3.4 Safety instructions H2O
 - 3.4.1 Thermal safety valve
 - 3.4.2 Operation of the thermal safety valve.
 - 3.4.3 Pressure relief valve
 - 3.4.4 De-aeration
 - 3.4.5 Boiling-dry safeguard
4. Unpacking
5. Installation
 - 5.1 Preparations of the installation
 - 5.1.1 Regulations
 - 5.1.2 Flue duct
 - 5.1.3 Country-specific installation requirements
 - 5.1.4 Exempt appliances
 - 5.1.5 Outside air connection
 - 5.2 HETAS amendments
 - 5.2.1 The Clean Air Act 1993 and Smoke Control Areas
 - 5.2.1.1 Smoke Control Areas
 - 5.2.1.2 Additional Operational Information
 - 5.2.1.3 Exempt appliances
 - 5.3 Provisions for the benefit of the central heating system
 - 5.4 Installing the fire, general
 - 5.5 Return temperature monitoring in the burner chamber.
 - 5.6 Completing installation
6. Delivery and maintenance
7. End of life / Recycling
8. Malfunctions
9. Appliance-specific information
 - 9.1 Smoke control area United Kingdom
 - 9.2 Air slide valve and flue gas exhaust
 - 9.2.1 Air slide valve
 - 9.2.2 Flue gas exhaust
 - 9.3 Interior lining
 - 9.3.1 Vermiculite
 - 9.3.2 Flame baffle plate
 - 9.4 Adjusting the door / Replacing door seal
 - 9.5 Supplementary installation instructions per appliance
 - 9.5.1 Ivar 10 H2O
 - 9.5.1.1 Outside air connection
 - 9.5.1.2 Assembly/disassembly of glass panes in door
 - 9.5.1.3 Replacing door seal

Appendix 1: Tables

Appendix 2: Eco Design

Appendix 3: Figures

1. Introduction

DRU Verwarming, a manufacturer of wood-fired heating appliances, develops and produces products that comply with the highest possible English quality, performance and safety requirements. These woodburning Dik Geurts fires are provided with a CE mark that is only awarded for fires complying with the essential requirements of the European Construction Products Regulation, including requirements made of safety, the environment and energy consumption.

An installation manual and user manual is supplied with the fire. An installer must be certified and a competent professional in the field of woodburning appliances.

The installation manual provides the information you need to install the fire in such a way that it works properly and safely.

This manual covers installation of the fire and the applicable instructions. You will also find the technical details of the fire.

The figures are annexed at the back of this booklet.

You must fully and carefully read the installation manual before using it to install the fire. If you have any questions or doubts always contact your supplier.

The user manual gives you the information you need to ensure that the appliance works properly and safely. Carefully read the user manual before starting to use the fire.

The manuals include the following indications to show important information:



Action to take

Tip! Suggestions and advice

!Caution These instructions are required to prevent possible problems during installation and/or use.

!CAUTION These instructions are required to prevent fire, personal injury or other serious damage.

After delivery you must give the user manual and this installation manual to the user.

The user must safely keep the user manual and installation manual.

2. Declaration of conformity

The undersigned, representative of:

Manufacturer:

DRU Verwarming BV

Postbus 1021

NL-6920 BA Duiven

Ratio 8, NL-6921 RW Duiven

hereby declares that the design and construction of the woodburning heating appliance supplied by DRU satisfies the essential requirements of the Construction Products Regulation and is produced and distributed according to the requirements of the Belgian Royal Decree of 12 October 2010 for the regulation of the minimum requirements of efficiency and emission levels of pollutants for solid fuel heating equipment.

The product properties/technical information is included in annex 1, Table 2 at the back of the manual. Internal company measures guarantee that the serial production fires satisfy the essential requirements of the applicable EC directives and their derivative standards.

This declaration is no longer valid if changes are made to the appliance without written permission from DRU.

Duiven, 23-03-2022



R.P. Zantinge, Managing director

3. Safety

3.1 General

- CAUTION**
- Carefully read this section about safety before you start installation or maintenance.
 - Comply with the generally applicable conditions and the precautionary measures/safety instructions in this manual.

3.2 Regulations

Install the appliance according to the applicable European, national, local and construction (installation) regulations.

In the Netherlands this includes the Building Decree.

3.3 Precautions/safety instructions during installation

Carefully comply with the precautionary measures/safety regulations below:

- Only install and maintain the fire if you are a trained installer of woodburning appliances.
 - Only install the fire in a space where the location, the technical construction and the activity in this space cannot involve any danger due to the burning of the fire.
 - Depending on the type of suspension, install the fire on a floor, against a wall or on a ceiling with sufficient load bearing capacity.
 - Take account of any combustible chimney beams above the fire. Remove them or apply sufficient non-combustible insulation material according to the construction regulations under European fire classification A1 EN 13501-1.
 - If you find other combustible materials, apply sufficient non-combustible insulation material according to the construction regulations under European fire classification A1 EN 13501-1.
 - When installing a free-standing fire take account of the minimum required distance from the fire to a non-combustible wall. This distance amounts to 50 mm.
 - Use heater piping material that at least suffices with regard to EN 1856-2 T600.
 - When installing the fire and/or the flue pipes respect the minimum distance to combustible objects and materials (see Annex 1, Table 2 and the data plate at the front of this installation manual).
 - Lay a protective floor plate if the floor is combustible (see section 5.4).
 - Never cover a free-standing fire and/or pack it with an insulation blanket or any other material.
 - Connect the fire to a suitable flue duct.
 - Remove any stop valve or slide in the flue duct of the existing open hearth.
 - Have the flue duct inspected and cleaned by a certified chimney sweeping company beforehand.
 - Do not make any changes to the fire yourself.
 - Only use original parts for replacement.
 - Ensure sufficient ventilation in the installation space. Fit an extra air supply opening if necessary.
 - Make sure that there is never underpressure in the installation space. If applicable, connect the outside air connection to immediately extract the combustion air to outside the home.
- Extra information if you are installing an insert/built-in appliance:
- Use non-combustible and heat-resistant material according to European fire classification A1 EN 13501-1 for the chimney breast (including the upper face), the material in the chimney breast and the back wall against which the appliance is fitted. Plate material or stony materials can be used for this.
 - Take adequate measures according to the construction regulations to prevent too high temperatures (>85 °C) of a wall behind the chimney breast, including the materials and/or objects behind the wall.
 - Take account of the minimum required internal dimensions of the chimney breast.
 - Convection heat can be extracted from the chimney breast by using ventilation grates.
 - If applicable connect the convection opening with a flexible aluminium pipe and ventilation elements.
 - These accessories can be ordered from your supplier.
 - If applicable use heat-resistant electrical connections and fit them away from the appliance.

3.4 Safety instructions H₂O

When installing a Dik Geurts fire with H₂O heat exchanger, the following is essential:

Caution! Installation without the supplied safeguards is not permitted.

A Dik Geurts fire is always supplied with the following safeguards:

- Safety heat exchanger (heat exchanger with incorporated cooling coil);
- Thermal safety valve, with fluid filled detector and capillary tube;
- Pressure relief valve, 3 bar

Caution! Check that these safeguards, which are necessary for the installation, are present and only then start performing the installation!

- Commissioning the fire without the certainty that all safety components have been installed optimally, is prohibited.
- Make sure there is a good provision for the aeration of the supplied heat exchanger.
- After installation, all safety components should be easily accessible for inspection and service.
- All components used for the installation at the water side should be resistant to a temperature of at least 110 °C.
- installed components that are not part of Dik Geurts' scope of delivery, must be demonstrably suitable for application in central heating systems.
- When the fire is used for the first time, all steps of the operating manual must be observed.
- The user must be clearly instructed about the operation and maintenance of the installation.
- Recommend the user to make annual appointments for inspection and maintenance.
- The electrical connection must be achieved in accordance with the locally applicable standard.

Caution! If the installation does not comply with these points, any form of product warranty will become invalid.

3.4.1 Thermal safety valve

In accordance with standard EN 12828, the appliance is protected against a water temperature that is too high. For this purpose, a thermal safety valve is supplied.

Caution! The capillary tube of the thermal safety valve should never be kinked, shortened or damaged in any way.

Caution! The safety valve is made with a very thin and fragile capillary tube. Its function is to transfer the pressure that is being accumulated in the detector to the valve. If the valve leaks due to damage, the operation is no longer guaranteed and the valve should be replaced.

Caution! The thermal safety valve must be mounted on a 'cool' location (< 50 °C) and must always be easily accessible.

Caution! The supplied thermal safety valve is checked and approved for a minimum flow rate of 900kg/hour (15 liters per minute).

Caution! The exit of the overflow pipe should be mounted in such a way, that no hazard can occur for the user. When this safeguard is activated, water at approximately 100 °C will flow out of the discharge pipe. The connection of a thermal safety valve is displayed in a diagram (see appendix 2 fig. 2).

Caution! Make sure the exit of the discharge pipe of the thermal safety valve can be checked for flow-through and leakage.

Caution! This connection pipe for the thermal safety valve must be installed in a location where no frost can occur. Freezing must be prevented at all times.

3.4.2 Operation of the thermal safety valve.

The thermal safety valve is a safeguard that works on the basis of cold mains water. When the temperature at the valve's detector becomes too high, the valve will open. In that case, cold mains water is sent through the cooling coil in order to discharge excess heat. Mixing of mains water and water from the heating system is not possible, as the cooling coil is separated from the central heating boiler.

The safety valve opens at 95 °C (+/-3 °C) and makes sure that the temperature of the central heating boiler remains below 110 °C.

3.4.3 Pressure relief valve

Overpressure can damage the appliance and its components. In order to prevent overpressure, the system is supplied with a pressure relief valve.

- Caution!**
- The pressure relief valve should be installed at all times! Without this valve, it is impossible to guarantee a safe operation of the system.
 - If the pressure relief valve has been in operation, it must always be replaced.

For a safe and correct operation of the pressure relief valve, please take the following into account:

- Connect the pressure relief valve to the fire;
- For this, use a pipe with a minimum diameter of ½";
- Valves and resistors are not allowed in the pipe;
- Place the pressure relief valve maximum 1 metre away from the appliance.

!Tip The supplied pressure relief valve has a maximum operating pressure of 3bar.

Caution! The pipe from the pressure relief valve to the discharge must comply with the following requirements.

In case of a pipe with a **maximum length of 2 metres** it applies that:

- the maximum number of bends in this pipe is 2;
- the minimum diameter of this pipe is ½";
- it may not have any valves and resistors.

In case of a pipe with a **maximum length of 4 metres** it applies that:

- the maximum number of bends in this pipe is 3;
- the minimum diameter of this pipe is ¾";
- it may not have any valves and resistors.

If this valve should be replaced, a valve with the exact same specifications must be mounted. Mount the blow-off pipe of the pressure relief valve outside of the direct reach of persons. For the benefit of periodic tests, the pressure relief valve should be mounted on an accessible location.

3.4.4 De-aeration

A good de-aeration is very important for the system's operation. For a good de-aeration, proceed as follows:

At the top, on the back of the appliance, there is an internal thread socket in which the supplied de-aeration system ½" must be mounted (see appendix 2, figure 1, G);

- Provide the system with de-aeration facilities in the supply and return.
- If air accumulates in the system, the pump will be unable to transport the central heating water properly. In that case, because of temperatures that are too high, the temperature safeguard may be activated before the appliance supplies hot water to the system.

3.4.5 Boiling-dry safeguard

- Caution!** It is possible that steam is generated in a fire that is half-filled with water. This could result in highly dangerous situations. The risk that steam is generated occurs when radiators, buffer vessels or other water-filled elements within the system are below the level of the fire. At all times, ensure a de-aeration system with a correct water pressure.

4. Unpacking

Follow the below points below when unpacking:

- Check the appliance with accessories for (transport) damage.
- Never install a damaged fire!
- If necessary contact your supplier.

CAUTION Keep plastic bags away from children.

- Annex 1, Table 1 mentions which parts you must have after unpacking.
- For technical transport reasons the flame baffle plate is at the bottom of the fire with some appliances. For fitting this flame baffle plate we refer to section 9 'Appliance-specific information' as applicable.
- Transport may have caused parts to move around. Check the position of the baffle plate and inner lining plates.
- Before installing check the operation of the air slide valve, door locking and any turning mechanism. For the assembly/disassembly of these parts we refer to section 9 'Appliance-specific information' as applicable.
- Remove any remaining blasting grit from the air slide valve.
- If necessary contact your supplier.
- Dispose of packaging in accordance with local regulations.

5. Installation

5.1 Preparations of the installation

Read the manual carefully to ensure the correct and safe installation of the appliance.

5.1.1 Regulations

- Install the fire according to the applicable European, national, local and construction (installation) regulations.
- Follow the instructions as given in this manual.
- DRU Verwarming provides no guarantee to cover installation and maintenance of the fire and is not responsible for any resulting consequential damage.

5.1.2 Flue duct

The following requirements apply for the flue duct:

- The flue duct must be inspected by a specialist beforehand.
- The flue duct must be suitable for a woodburning appliance.
- The fire must be connected to a single, one-piece flue duct.
- The flue duct must be clean and leakproof.
- For the flue duct use material that at least suffices with regard to EN 1856-1 T450.
- For the fire pipe use material that at least suffices with regard to EN 1856-2 T600.
- The offset in the flue duct may be a maximum of 1.5 metres with a minimum angle of 45 degrees from the horizontal plane, providing the chimney draught is not too weak.
- With a rear fire connection the horizontal part of the flue duct may be a maximum of 500 mm.
- With a rear fire connection to a vertical flue duct a T-piece with soot bag must be used.
- The diameter of the flue duct must be at least equal to the diameter of the flue gas discharge pipe from the fire.
- The flue duct draught must be at least 12 Pascal.
- Fit a flue ventilator if the draught is too weak or if mechanical ventilation in the home causes underpressure in the installation space.
- A flue gas regulator must be used in a duct with a (too) strong draught (30 - 40 Pa). The draught can then be controlled. Your appliance can be fitted with a "restrictor cap" to slow any strong draughts (if applicable see section 9 'Appliance-specific information').
- When fitting a flexible pipe always use a double-walled stainless steel-design with a "smooth" interior.
- A rain cap must be fitted on top of the flue duct to limit rusting and damage to the interior lining of the fire due to moisture.
- The flue duct must be self-supporting and may not rest on the fire.

5.1.3 Country-specific installation requirements

Install the appliance in accordance with the applicable European, national, local and constructional (installation) regulations. In the Netherlands this includes the Building Decree.

5.1.4 Exempt appliances

Exempt appliances are appliances (ovens, wood burners and stoves) which have been exempted under the Clean Air Act 1993 or Clean Air (Northern Ireland) Order 1981.

Appliances which are exempt for use in Smoke Control Areas: <https://smokecontrol.defra.gov.uk/appliances.php>

5.1.5 Outside air connection

Some fires can be provided with an outside air connection. For an optimum operation of the appliance, the following should be taken into account in case of an outside air connection:

- The passage of the outside air connection and possibly the passage of a grate may not be smaller than the passage of the outside air connection on the fire.
- Make sure the maximum underpressure created in the combustion air supply pipe is 4 pascal. If a higher underpressure is created, the fire will not function properly and (hot) flue gases may flow back into the supply pipe.
- Prevent placing the outside air supply in an underpressure area on the outside of the house. If possible, place a supply pipe with T piece to 2 sides of the house.
- The combustion air supply pipe may not be placed higher than the bottom of the fire. This will prevent flue gases from flowing back.
- The combustion air pipe that is connected to the fire should be made of non combustible material.
- The fire will function properly with a flexible pipe with a maximum length of 11 metres and 4 bends. In case of a longer pipe or more bends, we recommend placing a pipe with a larger diameter (100-125mm).
- If a crawl space is properly aerated with open grates, it is allowed to retrieve combustion air from there. If there is no proper aeration in the crawl space, it is possible that harmful radon gases are drawn in. This is not allowed according to national regulations.

Further information on the outside air connection, if applicable, can be found in section 9 'Appliance specific information'.

Please note that HETAS product approval remains valid for the appliance only when installed with its air supply taken from the room of installation and the room is ventilated permanently to outside air as necessary in accordance with the guidelines given in Approved Document J. HETAS product approval is not valid for appliances fitted with an external air supply ducted directly to the appliance.

5.2 HETAS amendments

For supplementary information for the verification of Ecodesign Compliance under the HETAS product approval scheme see appendix 3 if applicable.

Health and safety precautions

Special care must be taken when installing the stove such that the requirements of the Health and Safety at Work Act are met.

Handling

Adequate facilities must be available for loading, unloading and site handling.

Fire Cement

Some types of fire cement are caustic and should not be allowed to come into contact with the skin. In case of contact wash immediately with plenty of water.

Asbestos

This stove contains no asbestos. If there is a possibility of disturbing any asbestos in the course of installation then please seek specialist guidance and use appropriate protective equipment.

Metal Parts

When installing or servicing this stove care should be taken to avoid the possibility of personal injury.

Note of references to the current UK regulations

In all cases the installation must comply with current Building Regulations, Local Authority Byelaws and other specifications or regulations as they affect the installation of the stove. It should be noted that the Building Regulations requirements may be met by adopting the relevant recommendations given in British Standards BS 8303, BS EN 15287-1:2007 as an alternative means to achieve an equivalent level of performance to that obtained following the guidance given in Approved Document J.

Please note that it is a legal requirement under England and Wales Building Regulations that the installation of the stove is either carried out under Local Authority Building Control approval or is installed by a Competent Person registered with a Government approved Competent Persons Scheme. HETAS Ltd operate such a Scheme and a listing of their Registered Competent Persons can be found on their website at www.hetas.co.uk.

This stove must not be installed into a chimney that serves any other heating appliance. More detailed advice about existing chimney usage.

Note

A chimney height of not less than 4.5 metres measured vertically from the outlet of the stove to the top of the chimney should be satisfactory. Alternatively the calculation procedure given in EN 13384-1 may be used as the basis for deciding whether a particular chimney design will provide sufficient draught.

The outlet from the chimney should be above the roof of the building in accordance with the provisions of Building Regulations Approved Document J.

If installation is into an existing chimney then it must be sound and have no cracks or other faults which might allow fumes into the house. Older properties, especially, may have chimney faults or the cross section may be too large i.e. more than 230 mm x 230 mm. Remedial action should be taken, if required, seeking expert advice, if necessary. If it is found necessary to line the chimney then a flue liner suitable for solid fuel must be used in accordance with Building Regulations Approved Document J.

Any existing chimney must be clear of obstruction and have been swept clean immediately before installation of the stove. If the stove is fitted in place of an open fire then the chimney should be swept one month after installation to clear any soot falls which may have occurred due to the difference in combustion between the stove and the open fire. If there is no existing chimney then any new system must be to the designation described above and in accordance with Building Regulations Approved Document J. A single wall metal fluepipe is suitable for connecting the stove to the chimney but is not suitable for use as the complete chimney. The chimney and connecting fluepipe must have a minimum diameter and its dimension should be not less than the size of the outlet socket of the stove (Ø125).

Any bend in the chimney or connecting fluepipe should not exceed 45°. 90° bends should not be used. Combustible material should not be located where the heat dissipating through the walls of fireplaces or flues could ignite it. Therefore when installing the stove in the presence of combustible materials due account must be taken of the guidance on the separation of combustible material given in Building Regulations Approved Document J and also in these stove instructions.

If it is found that there is excessive draught in the chimney then a draught stabiliser should be fitted. Fitting of a draught stabiliser will affect the requirement for the permanent air supply into the room in which the stove is fitted in accordance with Approved Document J (see also combustion air supply).

Commissioning and handover

Ensure all parts are fitted in accordance with the instructions.

On completion of the installation allow a suitable period of time for any fire cement and mortar to dry out, before lighting the stove. Once the stove is under fire check all seals for soundness and check that the flue is functioning correctly and that all products of combustion are vented safely to atmosphere via the chimney terminal. On completion of the installation and commissioning ensure that the operating instructions for the stove are left with the customer. Ensure to advise the customer on the correct use of the appliance and warn them to use only the recommended fuel for the stove.

Advise the user what to do should smoke or fumes be emitted from the stove. The customer should be warned to use a fireguard to BS 8423:2002 (Replaces BS 6539) in the presence of children, aged and/or infirm persons.

Warning note on fume emission

Properly installed, operated and maintained this appliance will not emit fumes into the dwelling.

Occasional fumes from de-ashing and re-fuelling may occur. However, persistent fume emission is potentially dangerous and must not be tolerated. If fume emission does persist, the following immediate actions should be taken:

- a) Open doors and windows to ventilate room.
- b) Let the fire out or eject and safely dispose of fuel from the appliance.
- c) Check for flue or chimney blockage, and clean if required.

Do not attempt to relight the fire until the cause of the fume emission has been identified and corrected. If necessary seek expert advice.

Extractor fan

There must not be an extractor fan fitted in the same room as the stove as this can cause the stove to emit smoke and fumes into the room.

Permanent air vent

The stove requires a permanent and adequate air supply in order for it to operate safely and efficiently.

In accordance with current Building Regulations the installer may have fitted a permanent air supply vent into the room in which the stove is installed to provide combustion air. This air vent should not under any circumstances be shut off or sealed.

Chimney cleaning

The chimney should be swept at least twice a year. It is important that the flue connection and chimney are swept prior to lighting up after a prolonged shutdown period. If the stove is fitted in place of an open fire then the chimney will require sweeping after a month of continuous operation. This is a precaution to ensure that any "softer" deposits left from the open fire usage have not been loosened by the higher flue temperatures generated by the closed stove.

Periods of Prolonged Non-Use

If the stove is to be left unused for a prolonged period of time then it should be given a thorough clean to remove ash and unburned fuel residues. To enable a good flow of air through the appliance to reduce condensation and subsequent damage, leave the air controls fully open.

Use of fireguard

When using the stove in situations where children, aged and/or infirm persons are present a fireguard must be used to prevent accidental contact with the stove. The fireguard should be manufactured in accordance with BS 8423:2002 (Replaces BS 6539).

CO Alarm

Building regulations require that whenever a new or replacement fixed solid fuel or wood/biomass appliance is installed in a dwelling a carbon monoxide alarm must be fitted in the same room as the appliance. Further guidance on the installation of the carbon monoxide alarm is available in BS EN 50292:2002 and from the alarm manufacturer's instructions. Provision of an alarm must not be considered a substitute for either installing the appliance correctly or ensuring regular servicing and maintenance of the appliance and chimney system.

Use of operating tools

Always use the operating tools provided when handling parts likely to be hot when the stove is in use.

Aerosol sprays

Do not use an aerosol spray on or near the stove when it is alight.

5.2.1 The Clean Air Act 1993 and Smoke Control Areas

5.2.1.1 Smoke Control Areas

Under the Clean Air Act local authorities may declare the whole or part of the district of the authority to be a smoke control area. It is an offence to emit smoke from a chimney of a building, from a furnace or from any fixed boiler if located in a designated smoke control area. It is also an offence to acquire an "unauthorised fuel" for use within a smoke control area unless it is used in an "exempt" appliance ("exempted" from the controls which generally apply in the smoke control area).

In England appliances are exempted by publication on a list by the Secretary of State in accordance with changes made to sections 20 and 21 of the Clean Air Act 1993 by section 15 of the Deregulation Act 2015. In Scotland appliances are exempted by publication on a list by Scottish Ministers under section 50 of the Regulatory Reform (Scotland) Act 2014. Similarly, In Northern Ireland appliances are exempted by publication on a list by the Department of Agriculture, Environment and Rural Affairs under Section 16 of the Environmental Better regulation Act (Northern Ireland) 2016. In Wales appliances are exempted by regulations made by Welsh Ministers.

Further information on the requirements of the Clean Air Act can be found here:

<https://www.gov.uk/smoke-control-area-rules>

Your local authority is responsible for implementing the Clean Air Act 1993 including designation and supervision of smoke control areas and you can contact them for details of Clean Air Act requirements.

5.2.1.2 Additional Operational Information:

Refuelling on to a low fire bed

If there is insufficient burning material in the firebed to light a new fuel charge, excessive smoke emission can occur. Refuelling must be carried out onto a sufficient quantity of glowing embers and ash that the new fuel charge will ignite in a reasonable period. If there are too few embers in the fire bed, add suitable kindling to prevent excessive smoke.

Fuel overloading

The maximum amount of fuel specified in this manual should not be exceeded, overloading can cause excess smoke.

Operation with door left open

Operation with the door open can cause excess smoke. The appliance must not be operated with the appliance door left open except as directed in the instructions.

Dampers left open

Operation with the air controls or appliance dampers open can cause excess smoke. The appliance must not be operated with air controls, appliance dampers or door left open except as directed in the instructions.

5.2.1.3 Exempt appliances

Exempt appliances are appliances (ovens, wood burners and stoves) which have been exempted under the Clean Air Act 1993 or Clean Air (Northern Ireland) Order 1981.

Appliances which are exempt for use in Smoke Control Areas: <https://smokecontrol.defra.gov.uk/appliances.php>

5.3 Provisions for the benefit of the central heating system

In order to place a free-standing fire with an output of direct heat AND hot water, the following provisions should be present on the location of the fire:

- A water mains connection for the benefit of the safety heat exchanger;
- A connection to the water discharge or sewerage for the benefit of the safety heat exchanger and the pressure relief valve.
- A supply and return for the central heating system;
- An electricity connection (230V) for the pump unit, which must be placed within 5 meters of the appliance. This pump unit is available separately.

Caution! Take a temperature in the discharge system of 100 °C into account.

5.4 Installing the fire, general

- !Caution**
- Do not make any changes to the fire yourself.
 - Use clean fabric gloves and avoid fingerprints on the fire and flue pipes.
 - Depending on the type of suspension, install the fire on a floor, against a wall or on a ceiling with sufficient load bearing capacity.
 - Lay a fire-resistant floor plate if the floor is combustible. The floor plate in non-combustible material must extend at least 300 mm away from the fire and be at least 300 mm wider than the fire. Check these distances before installation on the basis of applicable national/local laws.

Tip! A floor plate offers protection against smouldering ash and prevents the soiling of a marble or flagstone floor, for example. We therefore also advise using a fire-resistant floor plate when installing appliances on a wall or ceiling.

- Use the fire's dimensional sketch to see which fire pipe diameter you need (see Annex 1, table 2).
- Use a fire pipe that at least meets the requirements of standards as established in EN 1856-2 T600.
- Install the flue pipes in such a way that a fire hazard can never originate.
- When installing a free-standing fire take account of the minimum required distance from the fire to a non-combustible wall. This distance amounts to 50 mm.
- When installing the fire and/or flue pipes respect the minimum distance to combustible objects and materials as shown in Annex 1, table 2.
- Take adequate measures to avoid too high temperatures in any walls behind the chimney breast. This also applies for materials and/or objects behind the wall.
- Respect the flue duct requirements as described in paragraph. 5.1.2

For any appliance-specific instructions we refer to section 9 'Appliance-specific information'

5.5 Return temperature monitoring in the burner chamber.

In order to prevent the heat exchanger from becoming too contaminated, it is important to bring the fire as quickly as possible above the condensation temperature of the flue gases and to keep it at that temperature. This should be done by means of return temperature monitoring, which will make sure that the return temperature to the fire does not get below 60°C. A pump unit is available at Dik Geurts. Application of such a system is necessary in order to guarantee a proper operation of this product. Appendix 2, figure 2 shows an example installation diagram.

The various components in this diagram are:

- a) Return temperature monitoring (pump unit),
- b) Expansion vessel,
- c) De-aeration system,
- d) Pressure relief valve (3bar),
- e) Thermal safety valve,
- f) Water supply,
- g) Circulation pump central heating system.

5.6 Completing installation

- Check if grit, dust or other materials are left behind in the chimney breast (odours).
- Use clean fabric gloves and avoid fingerprints on the fire and flue pipes.
- Check whether the interior lining and the baffle plates are fitted properly in the fire (if applicable see section 9 'Appliance-specific information'). Correct the position of these plates if necessary.
- Check whether the holes of the secondary ventilation in the back plate are immediately facing the recesses in the interior lining.
- Clean the fire with a soft cloth and check it for damage. The fire can be sprayed with the spray can supplied. Before doing this read the instructions for use on the label. Always first check the colour on a piece of white paper or cardboard before you treat the fire.
First carefully read the user manual before starting to use the fire. We refer to the user manual for lighting and burning the fire.

6. Delivery

- You must make the user familiar with the fire. Among other things you must instruct her/him about bringing the fire into use and its burning and maintenance.
- When bringing into use point out that
 - after rebuilding or new building all building materials must have thoroughly dried out to avoid dust (including smoke particles) adhering to damp surfaces;
 - the first time of burning volatile components will evaporate from paint, materials etc.;
 - the space must then be well ventilated.
- Point out the necessity to have the flue duct inspected and cleaned at least once a year by a specialist.
- Give the user the user manual and installation manual (the installation manual must be kept with the appliance).

7. Maintenance

The user manual includes a number of tips/instructions for maintenance of the fire. It also mentions how a number of parts can be replaced.

8. Malfunctions

The user manual contains a table with a summary of malfunctions that can occur, their possible cause and the solution.

9. Appliance-specific information

!CAUTION The appliance-specific instructions as described in this section prevail over the instructions in the other sections! If in doubt follow the instructions in section 9 or contact your supplier.

9.1 Smoke control area United Kingdom

The DG Fire Ivar 10 H₂O has not been recommended as a suitable for use in smoke control areas when burning wood.

9.2 Air slide valve and flue gas exhaust

9.2.1 Air slide valve

When installing and maintaining the appliance, please check the operation of the air slide valve (see Appendix 2, fig. 6). It is possible that steel grit entered the air slide valve during transport. If the air slide valve does not move smoothly it must be cleaned. For this purpose, the air slide valve must be disassembled. The suspended air slide valve is spring-mounted using a bolt and a spring, which are located below the cover plate.

When mounting the air slide valve, please proceed as follows (see Appendix 2, fig. 6):

!Caution! If an outside air connection has been mounted, it must first be removed, before the air slide valve can be mounted (for removing the outside air connection: see section 9.5.1.1).

- Remove the vermiculite plates from the bottom (see section 9.3.1).
- Then remove the little square plate located in a recess below the vermiculite bottom plates.
- Loosen the allen screw using the socket head wrench.

!Caution! As soon as the bolt has been loosened, the air slide valve will fall down. Make sure you catch the air slide valve!

- Check the air slide valve and clean it if necessary.
- In order to replace the air slide valve, proceed as described for removal, only in reverse order.

9.2.2 Flue gas exhaust

The flue gas exhaust has a 150 mm diameter connection. The connection can be achieved by means of a fixed pipe of 150 mm.

9.3 Interior lining

9.3.1 Vermiculite

The fire's vermiculite plates are located on the bottom and against the rear and side walls of the appliance (see Appendix 2, fig. 5).

In the following situations the vermiculite plates must be taken out:

- When disassembling the air slide valve (see section 9.2.1).
- When replacing the vermiculite plates.

The bottom plates are removed first and the rear plates are removed last.

The insertion of the vermiculite plates takes place in reverse order.

!Caution Make sure that the vermiculite plates are placed back in their original position! The back plate, for instance, must be placed with the small, not countersunk, holes towards the front.

9.3.2 Flame baffle plate

On delivery the flame baffle plate (see Appendix 2, fig. 4, step 1) is located in the top section of the appliance. In case of maintenance to the appliance, the flame baffle plate has to be removed.

To do this proceed as follows:

- Take hold of the flame baffle plate and push the right side upwards.
- Slide the flame baffle plate over the ridge to the right.
- Lower the left side of the flame baffle plate and remove the flame baffle plate.

Placing the flame baffle plate takes place in reverse order.

!Caution The stainless steel profile must be placed at the front with the screw heads facing the top (see Appendix 2, fig. 4 step 1).

9.4 Adjusting the door / Replacing door seal

Check the closing of the door during installation or maintenance.

To do this proceed as follows:

- Check the sealing of the door by placing a sheet of paper between the door and the fire. After closing the door, it should not be possible to pull out the sheet of paper easily. Check the outside of the fire. If there is insufficient connection (gaps), the door seal has to be replaced. See paragraph 9.5.1.3

9.5 Supplementary installation instructions per appliance

9.5.1 Ivar 10 H₂O

When connecting the fire, proceed as follows (for a drawing of the connections, see appendix 2, figure 1):

- Connect the thermal safety valve to the supply (E) of the cooling coil. Make sure the arrow on the safety valve points towards the connection of the cooling coil.
- Connect the discharge of the cooling coil (B) to the water discharge or sewer;
- Mount the air bleed valve on connection (G)
- Place the plunger bush for the detector of the thermal safety valve in the water jacket. Slide the detector of the thermal safety valve (C) in the plunger bush just mounted. Secure the detector with the screw located in the plunger bush. Connect the return of the central heating water to be heated to the 3/4" socket; it is located at the bottom of the water jacket (F). Connect the supply of the heated central heating water to the socket located at the top of the water jacket (A). Connection (D) is for a temperature sensor for controlling the pump. A 1/2" end cap has been supplied, in case it is not being used.

9.5.1.1 Outside air connection

Outside air connections are available for these appliances as accessories. Assembly always takes place at the bottom of the appliance. Connection is possible via both the rear and bottom side.

Caution! When installing an RS appliance, the outside air connection is already pre-mounted on delivery. If so, observe the steps as described under the heading '**Outside air connection pre-mounted**'.

Outside air connection not pre-mounted:

When connecting the outside air connection, proceed as follows (see appendix 2, fig. 7, 8.1 and 8.2):

- Loosen the 8 bolts that are pre-mounted on the outside air connection.
- Bring the outside air connection against the plate on the bottom of the appliance.
- Then re-tighten the 8 bolts.
- Mount the air slide by means of two socket-head screws.

Now decide whether you will be using a rear or bottom connection.

In case of a rear connection (see appendix 2, fig. 8.1):

- Fasten the tray for the benefit of the rear connection with 4 bolts.
- Connect the flexible hose to the round 'pipe opening' of the above-mentioned tray. The flexible hose can only be supplied from the rear.

Caution! The round pipe opening for the benefit of the lower connection is not needed during installation and should be disposed of responsibly.

In case of a bottom connection (see appendix 2, fig. 8.2):

- Mount the supplied round pipe opening using 4 bolts.
- Connect the flexible hose (Ø 80 mm) to this pipe opening.

Caution! The tray with round pipe opening for the benefit of the rear connection is not needed during installation and should be disposed of responsibly.

Outside air connection pre-mounted:

- Connect the flexible hose (Ø 80 mm) to the round 'pipe opening' of the outside air connection.

Caution! In the case of an RS appliance, you are dealing with a fully closed system. Always ensure an air-tight connection of the flexible hose to the round 'pipe opening' by using a heat resistant sealant.

For disassembling the outside air connection, please observe the above-mentioned steps in reverse order.

9.5.1.2 Assembly/disassembly of glass panes in door

- !Caution**
- Avoid damage when removing/fitting the glass pane.
 - Avoid/remove fingerprints on the glass pane(s) as they will burn into the glass.

!Tip Use the supplied glass pane cleaner to remove fingerprints from the glass pane(s).
To remove the glass pane and then remount it in the door, please observe the instructions below (see appendix 2, fig. 9).

!Caution It is important that both glass panes and the glass pane frame are mounted in the same sequence and with the same orientation as when they were removed. The inner glass pane has an IR Coating, which must be placed on the inside of the appliance.

Disassembly of glass panes in door:

- Open the door.
- Lift out the door by sliding it upwards.
- Place the door on a flat surface.
- Unscrew the 6 bolts that hold the glass strips.
- Lift out the glass panes and the intermediate frame.

Assembly of glass panes in door:

- Mount the glass pane and place back the door by performing the steps for disassembling the glass pane in reverse order.

- !Caution**
- Do not fasten the bolts too tight to avoid breaking off and/or stripping: overtightening will cause breakage.
 - Place the glass pane (including new pane seal) with the logo to the bottom right.

9.5.1.3 Replacing door seal

For replacing the door seal, proceed as follows (see appendix 2, figure 10):

- Remove the door seal by taking it out of the integrated groove.
- Remove excess kit residues from the door seal groove.
- Use a heat-resistant kit to apply a new layer of kit in the groove.
- Place the new door seal.

!Caution Regularly check the sealing of an RS appliance, replace if necessary to guarantee RS.

INHALT

1. Einleitung
 2. Konformitätserklärung
 3. Sicherheit
 - 3.1 Allgemein
 - 3.2 Vorschriften
 - 3.3 Schutzmaßnahmen/Sicherheitsanweisungen im Zusammenhang mit der Installation
 - 3.4 Sicherheitsvorschriften H2O
 - 3.4.1 Thermo-Sicherheitsventil
 - 3.4.2 Die Funktion des Thermo-Sicherheitsventils
 - 3.4.3 Überdruckventil
 - 3.4.4 Entlüftung
 - 3.4.5 Trockenkochsicherung
 4. Auspacken
 5. Installation
 - 5.1 Vorbereitung für die Installation
 - 5.1.1 Vorschriften
 - 5.1.2 Rauchgasabzug
 - 5.1.3 Landespezifische Installationsanforderungen
 - 5.1.4 Außenluftanschluss
 - 5.1.5 Im Zusammenhang mit dem Aufstellen zu beachtende Punkte
 - 5.2 Einrichtungen für das Heizungssystem
 - 5.3 Kamin aufstellen
 - 5.4 Rücklauftemperaturüberwachung in der Brennerkammer
 - 5.5 Vollenden der Installation
 6. Übergabe und Wartung
 7. End of life / Recycling
 8. Störungen
 9. Gerätespezifische Informationen
 - 9.1 Luftschieber und Rauchgasabzug
 - 9.1.1 Luftschieber
 - 9.1.2 Rauchgasabzug
 - 9.2 Innenauskleidung
 - 9.2.1 Vermiculit
 - 9.2.2 Flammenleitwand
 - 9.3 Einstellen der Tür/Austauschen der Türdichtung
 - 9.4 Ergänzende Installationsanweisungen für einzelne Geräte
 - 9.4.1 Ivar 10 H2O
 - 9.4.1.1 Außenluftanschluss
 - 9.4.1.2 Einbauen/Ausbauen der Scheiben in der Tür
 - 9.4.1.3 Austauschen der Türdichtung
- Anlage 1: Tabellen
Anlage 2: Eco Design
Anlage 3: Abbildungen

1. Einleitung

Als Hersteller von Holzkaminen/-öfen hat sich DRU Verwarming auf die Entwicklung und Herstellung von Produkten gemäß den strengsten geltenden Qualitäts-, Leistungs- und Sicherheitsanforderungen spezialisiert. Diese mit Holz gefeuerten

Dik Geurts-Kaminöfen sind mit einem CE-Zeichen versehen, das nur von Kaminöfen geführt werden darf, die die wesentlichen Anforderungen aus der europäischen Bauprodukterichtlinie erfüllen, unter anderem die Anforderungen in Bezug auf Sicherheit, Umwelt und Energieverbrauch.

Gemeinsam mit dem Kamin werden eine Installationsanleitung und eine Bedienungsanleitung geliefert.

Als Installateur müssen Sie anerkannt und fachkundig auf dem Gebiet der mit Holz geheizten Geräte sein.

Die Installationsanleitung enthält Informationen, die Sie benötigen, um den Kamin so zu installieren, dass dieser einwandfrei und sicher funktioniert.

Diese Anleitung befasst sich mit der Installation des Kamins und den dabei geltenden Vorschriften.

Darüber hinaus finden Sie darin die technischen Daten des Kamins.

Die Abbildungen finden Sie am Ende dieser Anleitung in der Anlage.

Lesen Sie die Installationsanleitung komplett und sorgfältig durch und verwenden Sie diese, bevor Sie den Kamin installieren. Nehmen Sie bei Fragen oder Zweifel immer Kontakt mit Ihrem Lieferanten auf.

Die Bedienungsanleitung enthält Informationen, die Sie benötigen, um das Gerät einwandfrei und sicher funktionieren zu lassen. Lesen Sie die Bedienungsanleitung sorgfältig durch, bevor Sie den Kamin in Gebrauch nehmen.

- In den Anleitungen werden die folgenden Kennzeichnungen verwendet, um wichtige Informationen anzugeben:
- !Tipp Auszuführende Handlungen
 - !Achtung Vorschläge und Empfehlungen
 - !Achtung Diese Anweisungen müssen eingehalten werden, um eventuelle Probleme bei der Installation und/oder Verwendung zu verhindern.
 - !ACHTUNG** Diese Anweisungen müssen eingehalten werden, um Brand, Verletzungen oder andere schwere Schäden zu verhindern.

Nach der Übergabe müssen Sie die Bedienungsanleitung und diese Installationsanleitung an den Benutzer überreichen.

Der Benutzer muss die Bedienungsanleitung und die Installationsanleitung sorgfältig aufbewahren.

2. Konformitätserklärung

Der Unterzeichner im Auftrag des:
Herstellers
DRU Verwarming BV
Postbus 1021
NL-6920 BA Duiven
Ratio 8, NL-6921 RW Duiven

Erklärt hiermit, dass das von DRU auf den Markt gebrachte, mit Holz gefeuerte Heizgerät durch seinen Entwurf und seine Bauweise den wesentlichen Bestimmungen der Bauprodukterichtlinie entspricht und dass dieses Gerät in Übereinstimmung mit den Anforderungen aus der belgischen königlichen Verordnung (Belgisch koninklijk besluit) vom 12. Oktober 2010 in Bezug auf die Regelung der minimalen Anforderung an Wirkungsgrad und Emissionsniveaus von verunreinigenden Stoffen für Heizgeräte für feste Brennstoffe ist.

Kennzeichnende Produkteigenschaften / technische Daten sind in Anlage 1, Tabelle 2 am Ende der Anleitung enthalten. Durch betriebsinterne Maßnahmen ist sichergestellt, dass serienmäßig hergestellte Geräte die grundlegenden Anforderungen der geltenden EG-Richtlinien sowie der davon abgeleiteten Normen erfüllen. Diese Erklärung verliert ihre Gültigkeit, wenn ohne die schriftliche Genehmigung von DRU Änderungen am Gerät vorgenommen werden.

Duiven, 23-03-2022



R.P. Zantinge, Managing director

3. Sicherheit

3.1 Allgemein

- WICHTUNG** • Lesen Sie dieses Kapitel über Sicherheit unbedingt sorgfältig durch, bevor Sie mit der Installation oder Wartung beginnen.
- Die allgemein geltenden Vorschriften und die Schutzmaßnahmen/Sicherheitsanweisungen in dieser Anleitung sind unbedingt einzuhalten.

3.2 Vorschriften

Das Gerät muss in Übereinstimmung mit den geltenden europäischen, nationalen, lokalen und baulichen (Installations-) Vorschriften installiert werden. In den Niederlanden gilt unter anderem der „Bouwbesluit“ (Bauerlass).

3.3 Schutzmaßnahmen/Sicherheitsanweisungen im Zusammenhang mit der Installation

Halten Sie die folgenden Schutzmaßnahmen/Sicherheitsanweisungen genau ein:

- Der Kamin darf ausschließlich von sachkundigen Installateuren auf dem Gebiet von mit Holz geheizten Geräten installiert und gewartet werden.
- Stellen Sie den Kamin nur in einem Raum auf, in dem der Standort, die bautechnische Konstruktion und die Aktivitäten in dem Raum keine Gefahr für das Brennen des Kamins darstellen.
- Stellen Sie den Kamin je nach dem Aufhängungstyp auf den Boden, gegen eine Wand oder unter eine Decke mit einer ausreichenden Tragfähigkeit.
- Berücksichtigen Sie eventuell vorhandene brennbare Balken vom Kaminsims, die sich über dem Kamin befinden. Entfernen Sie diese oder bringen Sie konform der Bauverordnung ausreichend feuerfestes Isolationsmaterial nach Eurobrandklasse A1 EN 13501-1 an.
- Bringen Sie, wenn Sie noch weitere brennbare Materialien antreffen, konform der Bauverordnung ausreichend feuerfestes Isolationsmaterial nach Eurobrandklasse A1 EN 13501-1 an.
- Halten Sie beim Aufstellen eines freistehenden Kamins den erforderlichen Mindestabstand zwischen dem Kamin und einer feuerfesten Wand ein. Dieser Abstand beträgt 50 mm.
- Verwenden Sie Ofenrohrmaterial, das mindestens die Norm EN 1856-2 T600 erfüllt.
- Berücksichtigen Sie beim Positionieren des Kamins und/oder der Ofenrohre den Mindestabstand zu brennbaren Gegenständen und Materialien (siehe Anlage 1, Tabelle 2 und das Typenschild am Anfang in dieser Anleitung).
- Legen Sie bei einem brennbaren Fußboden eine schützende Bodenplatte auf den Boden (siehe Kapitel 5.4).
- Decken Sie einen freistehenden Kamin nicht ab und/oder verpacken Sie diesen nicht in eine Isolationsdecke oder irgendein anderes Material.
- Schließen Sie den Kamin an einen geeigneten Rauchgasabzug an.
- Entfernen Sie die eventuell vorhandene Verschlussklappe oder schieben Sie den Rauchgasabzug in den bestehenden Kamin.
- Lassen Sie den Rauchgasabzug im Voraus durch einen anerkannten Schornsteinfeger inspizieren und reinigen.
- Bringen Sie selbst keine Änderungen am Kamin an.
- Verwenden Sie ausschließlich originale Ersatzteile.
- Sorgen Sie für eine ausreichende Lüftung in dem Raum, in dem der Kamin aufgestellt wird; bringen Sie gegebenenfalls eine zusätzliche Luftzufuhröffnung an.
- Sorgen Sie dafür, dass im Raum, in dem der Kamin aufgestellt wird, niemals Unterdruck entsteht. Schließen Sie den Außenluftanschluss an (wenn zutreffend) und leite damit die Verbrennungsluft direkt aus der Wohnung ab.

3.4 Sicherheitsvorschriften H₂O

Bei der Installation eines Dik Geurts-Kamins mit H₂O-Wärmetauscher sind die folgenden Punkte von ausschlaggebender Bedeutung:

Achtung! Eine Installation ohne die im Lieferumfang enthaltenen Sicherheitseinrichtungen ist nicht erlaubt.

Ein Kamin von Dik Geurts wird immer mit den folgenden Sicherheitseinrichtungen geliefert:

- Sicherheitswärmetauscher (Wärmetauscher mit eingebauter Kühlspirale);
- Thermo-Sicherheitsventil mit flüssigkeitsgefülltem Fühler und Kapillarrohr;
- Überdruckventil, 3 bar.

Achtung! Kontrollieren Sie, ob diese für die Installation notwendigen Sicherheitseinrichtungen vorhanden sind, und beginnen Sie erst danach mit der Installation!

- Es ist nicht erlaubt, den Kamin in Betrieb zu nehmen, ohne dass die Gewissheit besteht, dass alle Sicherheitskomponenten optimal installiert sind.
- Sorgen Sie für eine gute Einrichtung zur Entlüftung des im Lieferumfang enthaltenen Wärmetauschers.
- Alle Sicherheitskomponenten müssen nach der Installation gut für Kontroll- und Kundendienstzwecke zugänglich sein.
- Alle für die wasserseitige Installation verwendeten Komponenten müssen mindestens gegen Temperaturen von 110°C beständig sein.
- Alle installierten Komponenten, die nicht zum Lieferumfang von Dik Geurts gehören, müssen nachweislich für den Einsatz in Heizungssystemen geeignet sein.
- Bei der ersten Inbetriebnahme des Kamins müssen alle Schritte aus der Bedienungsanleitung eingehalten werden.
- Der Benutzer muss deutlich in die Funktion und Wartung der Anlage eingewiesen werden.
- Empfehlen Sie dem Benutzer, jährlich einen Termin für eine Kontrolle und Wartung zu vereinbaren.
- Der elektrische Anschluss muss in Übereinstimmung mit der vor Ort geltenden Norm ausgeführt werden.

Achtung! Wenn die Anlage diese Punkte nicht erfüllt, verfällt jede Form von Produkthaftung.

3.4.1 Thermo-Sicherheitsventil

Das Gerät wird konform der Norm EN 12828 gegen eine zu hohe Wassertemperatur geschützt. Dafür gehört ein Thermo-Sicherheitsventil zum Lieferumfang.

Achtung! Das Kapillarrohr des Thermo-Sicherheitsventils darf niemals auf irgendeine Weise geknickt, gekürzt oder beschädigt werden.

Achtung! Das Sicherheitsventil ist mit einem sehr dünnen und empfindlichen Kapillarrohr ausgeführt. Dieses Rohr hat die Funktion, den im Fühler aufgebauten Druck auf das Ventil zu übertragen. Wenn das Ventil durch eine Beschädigung undicht ist, ist die Funktion nicht mehr garantiert und muss das Ventil ausgetauscht werden.

Achtung! Das Thermo-Sicherheitsventil muss an einer „kühlen“ Stelle (< 50°C) montiert werden und immer gut zugänglich sein.

Achtung! Der mitgelieferte Thermo-Sicherheitsventil ist geprüft und zugelassen für eine Mindestdurchflussmenge von 900 kg/Stunde (15 Liter pro Minute).

Achtung! Die Mündung der Überlaufeitung muss so montiert werden, dass keine Gefahr für den Benutzer entstehen kann. Wenn diese Sicherheitseinrichtung ausgelöst wird, strömt Wasser mit einer Temperatur von etwa 100°C aus dem Ableitungsrohr. Das Anschließen an ein Thermo-Sicherheitsventil ist schematisch dargestellt (siehe Anlage 2, Abb. 2).

Achtung! Sorgen Sie dafür, dass die Mündung des Ableitungsrohres des Thermo-Sicherheitsventils in Bezug auf Durchfluss und Undichtigkeit kontrolliert werden kann.

Achtung! Die Anschlussleitung für das Thermo-Sicherheitsventil muss frostfrei verlegt werden. Einfrieren muss jederzeit verhindert werden.

3.4.2 Die Funktion des Thermo-Sicherheitsventils

Das Thermo-Sicherheitsventil ist eine mithilfe von kaltem Leitungswasser funktionierende Sicherheitseinrichtung. Wenn die Temperatur am Fühler des Ventils zu hoch wird, öffnet sich das Ventil. Dann wird kaltes Leitungswasser durch die Kühlspirale geleitet, um die überschüssige Wärme abzuleiten. Das Vermischen von Leitungswasser und Wasser aus dem Heizungssystem ist dabei ausgeschlossen, da die Kühlspirale vom Heizkessel getrennt ist.

Das Sicherheitsventil öffnet sich bei 95°C (+/-3°C) und sorgt damit dafür, dass die Heizkesseltemperatur unter 110°C bleibt.

3.4.3 Überdruckventil

Überdruck ist schädlich für das Gerät und die einzelnen Komponenten. Um Überdruck zu verhindern, ist im Lieferumfang des Geräts ein Überdruckventil enthalten.

- Achtung!**
- Das Überdruckventil muss immer installiert werden! Ohne dieses Ventil kann die sichere Funktion des Systems nicht garantiert werden.
 - Wenn das Druckbegrenzungsventil in Betrieb war, muss es immer ersetzt werden.

Für eine sichere und korrekte Funktion des Überdruckventils ist Folgendes zu berücksichtigen:

- Schließen Sie das Überdruckventil an den Kamin an;
- Verwenden Sie dazu eine Leitung mit einem Mindestdurchmesser von ½";
- Absperrvorrichtungen und Widerstände in der Leitung sind nicht zulässig;
- Bringen Sie das Überdruckventil maximal 1 Meter vom Gerät entfernt an.

- !Tipp** Das im Lieferumfang enthaltene Überdruckventil hat einen maximalen Betriebsdruck von 3 bar.
Achtung! Die Leitung vom Überdruckventil zum Abfluss muss die folgenden Anforderungen erfüllen.

Bei einer Leitung mit einer **maximalen Länge von 2 Metern** gilt:

- Die maximale Anzahl Bögen in dieser Leitung ist 2;
- Der Mindestdurchmesser dieser Leitung ist ½";
- Die Leitung ist frei von Absperrvorrichtungen und Widerständen.

Bei einer Leitung mit einer **maximalen Länge von 4 Metern** gilt:

- Die maximale Anzahl Bögen in dieser Leitung ist 3;
- Der Mindestdurchmesser dieser Leitung ist ¾";
- Die Leitung ist frei von Absperrvorrichtungen und Widerständen.

Wenn dieses Ventil ausgetauscht werden muss, muss ein Ventil mit genau denselben Spezifikationen montiert werden. Montieren Sie die Ausblasleitung des Überdruckventils außerhalb des Bereichs, in dem sich Personen befinden (können). Das Überdruckventil muss an einer gut zugänglichen Stelle montiert werden, sodass die erforderlichen periodischen Tests ausgeführt werden können.

3.4.4 Entlüftung

Eine gute Entlüftung ist für die Funktion des Systems von ausschlaggebender Bedeutung. Gehen Sie wie folgt vor, um eine gute Entlüftung zu gewährleisten:

Oben an der Geräterückseite befindet sich eine Innengewindebuchse, in die der mitgelieferte Entlüftung 1/2" montiert werden muss (siehe Anlage 2, Abbildung 1, G);

- Statten Sie das System mit einer Entlüftung mit Zufuhr- und Rückleitungsmöglichkeiten aus.
- Wenn sich Luft im System ansammelt, kann die Pumpe das Heizungswasser nicht richtig fördern. In dem Fall kann die Temperatursicherung aufgrund der zu hohen Temperaturen aktiviert werden, bevor das Gerät warmes Wasser an das System abgibt.

3.4.5 Trockenkochsicherung

Achtung! In einem halb mit Wasser gefüllten Kamin kann sich Dampf bilden. Das kann zu sehr gefährlichen Situationen führen. Das Risiko auf Dampfbildung entsteht, wenn sich Heizkörper, Speichergefäße oder andere, mit Wasser gefüllte Komponenten innerhalb des Systems unter dem Füllstand des Kamins befinden. Sorgen Sie immer für ein Entlüftungssystem mit einem korrekten Wasserdruck.

4. Auspacken

Beachten Sie beim Auspacken die folgenden Punkte:

- Kontrollieren Sie das Gerät mit dem Zubehör auf (Transport-) Schäden.
- Installieren Sie niemals einen beschädigten Kamin!
- Nehmen Sie gegebenenfalls Kontakt mit Ihrem Lieferanten auf.

Achtung! Halten Sie die Kunststoffverpackung von Kindern fern.

- In Anlage 1, Tabelle 1, ist angegeben, über welche Teile Sie nach dem Auspacken verfügen müssen.
- Auch transporttechnischen Gründen liegt die Flammenleitwand bei einigen Geräten auf dem Boden des Kamins. Informationen zum Einsetzen dieser Flammenleitwand finden Sie (wenn zutreffend) in Kapitel 9 „Gerätespezifische Informationen“.
- Durch den Transport können Teile verschoben sein. Kontrollieren Sie die Position der Leitwände und der Platten der Innenauskleidung. Kontrollieren Sie vor dem Aufstellen die Funktion vom Luftschieber, vom Türverschluss und vom eventuellen Drehmechanismus.
Informationen zum Einbauen/Ausbauen dieser Teile finden Sie (wenn zutreffend) in Kapitel 9 „Gerätespezifische Informationen“.
- Entfernen Sie das eventuell zurückgebliebene Strahlgut aus dem Luftschieber.
- Nehmen Sie gegebenenfalls Kontakt mit Ihrem Lieferanten auf.
- Entsorgen Sie die Verpackung auf regulärem Weg.

5. Installation

5.1 Vorbereitung für die Installation

Lesen Sie die Anleitung sorgfältig durch, um eine gute und sichere Installation des Geräts zu gewährleisten.

5.1.1 Vorschriften

- Der Kamin muss in Übereinstimmung mit den geltenden europäischen, nationalen, lokalen und baulichen (Installations-) Vorschriften installiert werden.
- Halten Sie die in dieser Anleitung enthaltenen Anweisungen genau ein.
- DRU Verwarming übernimmt keine Garantie für die Installation und die Wartung des Kamins und ist nicht für eventuell dadurch entstehende Folgeschäden verantwortlich.

5.1.2 Rauchgasabzug

Für den Rauchgasabzug gelten die folgenden Anforderungen:

- Der Rauchgasabzug muss im Voraus von einem Spezialisten inspiziert werden. Der Rauchgasabzug muss für das Feuern mit einem mit Holz geheizten Gerät geeignet sein.
- Der Kamin muss an einen einfachen, ungeteilten Rauchgasabzug angeschlossen werden.
- Der Rauchgasabzug muss sauber und absolut dicht (leckagefrei) sein.
- Verwenden Sie für den Rauchgasabzug Material, das mindestens die Norm EN 1856-1 T450 erfüllt.
- Verwenden Sie für das Ofenrohr Material, das mindestens die Norm EN 1856-2 T600 erfüllt.
- Die Auslenkung (Schrägführung) im Rauchgasabzug darf maximal 1,5 Meter betragen, mit einem Mindestwinkel von 45 Grad zur Horizontalen, vorausgesetzt, der Zug im Abzug ist nicht zu niedrig.
- Bei einem Anschluss auf der Rückseite darf der horizontale Teil des Rauchgasabzugs maximal 500 mm betragen.
- Bei Verwendung des Anschlusses auf der Rückseite des Kamins an einen vertikalen Rauchgasabzug muss ein T-Stück mit Rußfänger angebracht werden.
- Der Durchmesser dieses Rauchgasabzugskanals muss mindestens dem Durchmesser des Rauchgasabzugs des Kamins entsprechen.
- Der Zug des Rauchgasabzugs muss mindestens 12 Pascal betragen.
- Bringen Sie eventuell einen Rauchgasventilator an, wenn zu wenig Zug vorhanden ist oder wenn durch die mechanische Lüftung in der Wohnung Unterdruck in dem Raum entsteht, in dem das Gerät aufgestellt wird.
- In einem (zu) stark ziehenden Abzug (30 - 40 Pa) muss gegebenenfalls eine Drosselklappe angebracht werden. Mit dieser Klappe kann der Zug geregelt werden. Das Gerät kann mit einem „Zugbegrenzer“ ausgeführt werden, um einen eventuellen starken Zug zu begrenzen (siehe (wenn zutreffend) Kapitel 9 „Gerätespezifische Informationen“).
- Verwenden Sie beim Anbringen eines flexiblen Rohrs immer die doppelwandige Edelstahlausführung mit einer „glatten“ Innenseite.
- Um Rostbildung und eine Beschädigung der Innenauskleidung des Kamins durch Feuchtigkeit zu einzuschränken, muss oben auf dem Rauchgasabzug eine Regenhaube angebracht werden.
- Der Rauchgasabzug muss selbsttragend ausgeführt sein und darf nicht auf dem Kamin ruhen.

5.1.3 Landespezifische Installationsanforderungen

- Das Gerät muss in Übereinstimmung mit den geltenden europäischen, nationalen, lokalen und baulichen (Installations-) Vorschriften installiert werden.
In den Niederlanden gilt unter anderem der „Bouwbesluit“ (Bauerlass).

5.1.4 Außenluftanschluss

Einige Kamine können mit einem Außenluftanschluss ausgerüstet werden. Für eine optimale Funktion des Geräts sind folgende Punkte zu berücksichtigen, wenn ein Außenluftanschluss vorhanden ist:

- Der Durchlass des Außenluftanschlusses und eventuell der Durchlass eines Lüftungsgitters darf nicht kleiner als der Durchlass des Außenluftanschlusses auf dem Kamin sein.
- Dafür sorgen, dass max. 4 Pascal Unterdruck in der Verbrennungsluftzufuhrleitung entsteht. Wenn ein höherer Unterdruck entsteht, funktioniert der Kamin nicht einwandfrei und es können (heiße) Rauchgase in die Zufuhrleitung zurückströmen.
- Vermeiden, dass die Außenluftzufuhr in einem Unterdruckbereich an der Außenseite des Hauses montiert wird. Gegebenenfalls eine Zufuhrleitung mit einem T-Stück zu 2 Seiten des Hauses anbringen.
- Die Verbrennungsluftzufuhrleitung darf nicht höher als die Unterseite des Kamins angebracht werden; auf diese Weise wird verhindert, dass Rauchgasen zurückströmen.
- Die Verbrennungsluftzufuhrleitung, die an den Kamin angeschlossen wird, muss auch nicht-brennbarem Material bestehen.
- Der Kamin funktioniert gut mit einem flexiblen Rohr mit einer max. Länge von 11 Metern und 4 Bögen. Bei größeren Längen oder mehr Bögen wird empfohlen, ein Rohr mit einem größeren Durchmesser (100-125 mm) zu verwenden.
- Wenn ein Kriechschacht gut mithilfe von offenen Lüftungsgittern belüftet wird, darf die Verbrennungsluft von dort angesaugt werden. Wenn keine gute Belüftung im Kriechschacht gewährleistet ist, können dort schädliche Radongase angesaugt werden; dies ist nach den nationalen Vorschriften nicht zulässig.

Weitere Informationen über den Außenluftanschluss finden Sie (wenn zutreffend) in Kapitel 9 „Gerätespezifische Informationen“.

5.1.5 Im Zusammenhang mit dem Aufstellen zu beachtende Punkte

- !Achtung**
- Bringen Sie selbst keine Änderungen am Kamin an.
 - Ziehen Sie saubere Stoffhandschuhe an, vermeiden Sie Fingerabdrücke auf dem Kamin und den Ofenrohren.
 - Stellen Sie den Kamin je nach dem Aufhängungstyp auf den Boden, gegen eine Wand oder unter eine Decke mit einer ausreichenden Tragfähigkeit.
 - Legen Sie bei einem brennbaren Fußboden eine feuerfeste Bodenplatte auf den Boden. Die Bodenplatte aus feuerfestem Material muss an der Vorderseite mindestens 300 mm unter dem Kamin herausragen und mindestens 300 mm breiter sein als der Kamin. Kontrollieren Sie diese Abstände vor dem Aufstellen des Kamins anhand der geltenden nationalen/lokalen Gesetze.

!Tipp Eine Bodenplatte schützt gegen glühende Ascheteilchen und verhindert, dass z. B. ein Fußboden aus Marmor oder Fliesen verschmutzt. Daher empfehlen wir immer, eine feuerfeste Bodenplatte zu verwenden, auch bei Geräten, die an der Wand oder an der Decke montiert werden.

- Kontrollieren Sie auf der Maßzeichnung des Kamins, welchen Ofenrohrdurchmesser Sie benötigen (siehe Anlage 1, Tabelle 2).
- Verwenden Sie ein Ofenrohr, das mindestens die in EN 1856-2 T600 festgelegten Normen erfüllt.
- Bringen Sie die Ofenrohre so an, dass niemals eine feuergefährliche Situation entstehen kann.
- Halten Sie beim Aufstellen eines freistehenden Kamins den erforderlichen Mindestabstand zwischen dem Kamin und einer feuerfesten Wand ein. Dieser Abstand beträgt 50 mm.
- Halten Sie beim Aufstellen des Kamins und/oder dem Anbringen der Ofenrohre den Mindestabstand zu brennbaren Gegenständen und Materialien ein, wie angegeben in Anlage 1, Tabelle 2.
- Ergreifen Sie ausreichende Maßnahmen, um zu hohe Temperaturen einer eventuellen Wand hinter dem Kaminsims zu verhindern.
Dies gilt auch für Materialien und/oder Gegenstände, die sich hinter der Wand befinden.
- Halten Sie die Anforderungen in Bezug auf den Rauchgasabzug ein, wie beschrieben in Abschnitt 5.2.

Informationen zu eventuellen gerätespezifischen Anweisungen finden Sie in Kapitel 9 „Gerätespezifische Informationen“.

5.2 Einrichtungen für das Heizungssystem

Zum Aufstellen eines freistehenden Kamins zur Lieferung von direkter Wärme und Warmwasser müssen die folgenden Einrichtungen an der Stelle, an der der Kamin aufgestellt werden soll, vorhanden sein:

- Ein Wasserleitungsanschluss für den Sicherheitswärmetauscher;
- Ein Anschluss an den Wasserabfluss oder die Kanalisation für den Sicherheitswärmetauscher und das Überdruckventil;
- Ein Zulauf und Rücklauf für das Heizungssystem;
- Ein Stromanschluss (230V) für die Pumpeneinheit, der innerhalb von 5 Metern vom Gerät platziert werden muss. Diese Pumpeneinheit ist separat erhältlich.

Achtung! Beachten Sie, dass die Temperatur im Ableitungssystem 100°C beträgt.

5.3 Kamin aufstellen

Beim Aufstellen des freistehenden Kamins gehen Sie wie folgt vor:

- Bestimmen Sie den Aufstellort des Kamins. Die Abmessungen des Geräts finden Sie in Anlage 2, Abb. 1.
- Informationen zu eventuellen gerätespezifischen Anweisungen finden Sie in Kapitel 9 „Gerätespezifische Informationen“.
- Sorgen Sie dafür, dass keine brennbaren Materialien vorhanden sind.
- Legen Sie gegebenenfalls die Bodenplatte an die richtige Stelle.
- Stellen Sie den Kamin zuerst auf eine Decke oder ein Stück Pappe (damit verhindern Sie eine eventuelle Beschädigung des Bodens) und dann an die gewünschte Stelle.
- Schließen Sie den Kamin an den Rauchgasabzug an. Befolgen Sie dabei die Anweisungen des Lieferanten des Rauchgasabzugsystems. Verwenden Sie Ofenrohrmaterial, das mindestens die Norm EN 1856-2 T600 erfüllt.
- Verschieben Sie den Kamin gegebenenfalls und kippen Sie diesen etwas, um die Decke oder die Pappe zu entfernen.
- Informationen zum Vollenden der Installation finden Sie in Abschnitt 5.8.

5.4 Rücklauf temperaturüberwachung in der Brennerkammer

Um zu verhindern, dass der Wärmetauscher zu stark verschmutzt, muss der Kamin so schnell wie möglich über die Kondensationstemperatur der Rauchgase gebracht und dort gehalten werden. Dazu wird eine Rücklauf temperaturüberwachung verwendet, die dafür sorgt, dass die Rücklauf temperatur zum Kamin nicht unter 60°C absinkt. Bei Dik Geurts ist eine Pumpeneinheit erhältlich. Das Anwenden eines solchen Systems ist obligatorisch, um die einwandfreie Funktion dieses Produkts zu garantieren. Abbildung 2 in Anlage 2 zeigt ein Beispiel für ein Installationsschema.

Die verschiedenen Komponenten in diesem Schema sind:

- a) Rücklauf temperaturüberwachung (Pumpeneinheit),
- b) Ausdehnungsgefäß,
- c) Entlüfter,
- d) Überdruckventil (3 bar),
- e) Thermisches Sicherheitsventil,
- f) Wasserzufuhr,
- g) Umwälzpumpe des Heizungssystems.

5.5 Vollenden der Installation

- Kontrollieren Sie, dass kein Schutt, Staub oder anderes Material im Kaminumbau zurückbleibt (wegen des Gestanks).
- Ziehen Sie saubere Stoffhandschuhe an und vermeiden Sie Fingerabdrücke auf dem Kamin und den Ofenrohren.
- Kontrollieren Sie, ob die Innenauskleidung und die Leitwände richtig in den Kamin eingelegt wurden (wenn zutreffend siehe Kapitel 9 „Gerätespezifische Informationen“). Verbessern Sie gegebenenfalls die Position dieser Platten.
- Kontrollieren Sie, ob sich die Öffnungen der sekundären Belüftung in der hinteren Platte gerade vor den Aussparungen in der Innenauskleidung befinden.
- Reinigen Sie den Kamin mit einem feuchten Tuch und kontrollieren Sie ihn auf Beschädigungen. Sprühen Sie den Kamin eventuell mit der mitgelieferten Spraydose nach. Lesen Sie dazu die Gebrauchsanweisung auf dem Etikett. Kontrollieren Sie die Farbe immer zuerst auf einem Stück weißem Papier oder weißer Pappe, bevor Sie den Kamin nachbessern.

Lesen Sie zuerst die Bedienungsanleitung aufmerksam durch, bevor der Kamin in Gebrauch genommen wird. Informationen zum Anzünden oder Heizen des Kamins finden Sie in der Bedienungsanleitung.

6. Übergabe

- Sie müssen den Benutzer mit dem Kamin vertraut machen. Sie müssen ihn/sie unter anderem in die Inbetriebnahme, das Heizen und die Wartung des Kamins einweisen.
- Weisen Sie bei der Inbetriebnahme darauf hin, dass
 - nach einem Umbau oder bei Neubau alle Baumaterialien richtig austrocknen, dies ist im Zusammenhang mit dem Anhaften von Staub (u. A. Rauchteilchen) an feuchten Oberflächen wichtig;
 - beim ersten Mal Heizen flüchtige Komponenten aus dem Lack, den Materialien usw. ausdampfen;
 - der Raum gut gelüftet wird.
- Weisen auf die Notwendigkeit hin, den Rauchgasabzug mindestens einmal pro Jahr von einem Spezialisten inspizieren und reinigen zu lassen.
- Händigen Sie dem Benutzer immer die Benutzeranleitung und die Installationsanleitung aus (die Installationsanleitung muss bei dem Gerät aufbewahrt werden).

7. Wartung

Die Benutzeranleitung enthält eine Reihe von Tipps/Anweisungen für die Wartung des Kamins. Außerdem wird darin beschrieben, wie eine Reihe von Teilen ausgetauscht werden kann.

8. Störungen

In der Benutzeranleitung steht eine Tabelle mit einer Übersicht der Störungen, die auftreten können, der möglichen Ursache und der Lösung.

9. Gerätespezifische Informationen

- !ACHTUNG** • Die gerätespezifischen Anweisungen aus diesem Kapitel haben Vorrang vor den Anweisungen in den übrigen Kapiteln! Halten Sie sich bei Zweifel an die Anweisungen in Kapitel 9 oder nehmen Sie Kontakt mit Ihrem Lieferanten auf.
- Die gerätespezifischen Informationen, die in den Abschnitten 9.1 bis 9.3 enthalten sind, gelten für alle in dieser Anleitung beschriebenen Modelle. Ergänzende Installationsvorschriften (separat für jedes Gerät) sind in Abschnitt 9.4 enthalten.

9.1 Luftschieber und Rauchgasabzug

9.1.1 Luftschieber

Bei der Installation und Wartung des Geräts müssen Sie die Funktion des Luftschiebers überprüfen (siehe Anlage 2, Abb. 6). Es besteht die Möglichkeit, dass während des Transports Strahlgut in den Luftschieber gelangt ist. Wenn der Luftschieber nicht leichtgängig zu bewegen ist, muss er gereinigt werden. Dazu muss der Luftschieber ausgebaut werden. Der Luftschieber ist federnd mit einer Schraube und einer Feder aufgehängt, die sich unter der Abdeckplatte befinden.

Gehen Sie beim Ausbauen des Luftschiebers wie folgt vor (siehe Anlage 2, Abb. 6):

- !Achtung** Wenn ein Außenluftanschluss montiert ist, muss dieser erst entfernt werden, bevor der Luftschieber ausgebaut werden kann (Informationen zum Entfernen des Außenluftanschlusses: siehe Kapitel 9.4).
- Entfernen Sie die Vermiculitplatten vom Boden (siehe Kapitel 9.2.1).
 - Entfernen Sie dann die kleine quadratische Platte, die in der Aussparung unter den Bodenplatten aus Vermiculit liegt.
 - Lösen Sie die Innensechskantschraube mit dem Innensechskantschlüssel.
- !Achtung** Sobald die Schraube gelöst ist, fällt der Luftschieber nach unten. Fangen Sie den Luftschieber auf!
- Kontrollieren Sie den Luftschieber und reinigen Sie diesen gegebenenfalls.

Beim Wiedereinsetzen des Luftschiebers müssen die beim Ausbauen beschriebenen Handlungen in umgekehrter Reihenfolge ausgeführt werden.

9.1.2 Rauchgasabzug

Der Rauchgasabzug hat einen Anschluss mit einem Durchmesser von 150 mm. Der Anschluss kann mit einem festen Rohr mit einem Durchmesser von 150 mm hergestellt werden.

9.2 Innenauskleidung

9.2.1 Vermiculit

Die Vermiculitplatten für den Kamin befinden sich auf dem Boden sowie an der Rückwand und den Seitenwänden des Geräts (siehe Anlage 2, Abb. 5).

In den folgenden Situationen müssen die Vermiculitplatten herausgenommen werden:

- Beim Ausbauen des Luftschiebers (siehe Kapitel 9.1.1).
- Beim Austauschen der Vermiculitplatten.

Die Bodenplatten müssen dabei zuerst herausgenommen werden und die hinteren Platten zuletzt.

Das Einlegen der Vermiculitplatten erfolgt in umgekehrter Reihenfolge.

- !Achtung** Sorgen Sie dafür, dass die Vermiculitplatten wieder in der ursprünglichen Position eingesetzt werden! Die hintere Platte muss z. B. mit den kleinen, nicht versenkten Öffnungen sichtbar nach vorne angebracht werden.

9.2.2 Flammenleitwand

Bei Lieferung liegt die Flammenleitwand (siehe Anlage 2, Abb. 4, Schritt 1) oben im Gerät.

Bei Wartungsarbeiten am Gerät muss die Flammenleitwand herausgenommen werden.

Gehen Sie dabei wie folgt vor:

- Nehmen Sie die Flammenleitwand in die Hand und drücken Sie die rechte Seite nach oben.
- Schieben Sie die Flammenleitwand über die Leiste nach rechts.
- Senken Sie die linke Seite der Flammenleitwand nach unten ab und nehmen Sie die Flammenleitwand heraus.

Das Einsetzen der Flammenleitwand erfolgt in umgekehrter Reihenfolge.

!Achtung Das Edelstahlprofil muss sich beim Einlegen an der Vorderseite befinden, mit den Schraubenköpfen zur Oberseite gerichtet (siehe Anlage 2, Abb. 4, Schritt 1).

9.3 Einstellen der Tür/Austauschen der Türdichtung

Kontrollieren Sie bei Installation oder Wartung immer, ob die Tür richtig schließt.

Gehen Sie dabei wie folgt vor:

- Kontrollieren Sie die Abdichtung der Tür, indem Sie ein Blatt Papier zwischen die Tür und den Kamin stecken. Nach dem Schließen der Tür darf sich das Blatt Papier nicht leicht herausziehen lassen. Kontrollieren Sie den Kamin rundherum.

Bei unzureichenden Anschlüssen (Lücken) muss die Türdichtung ausgetauscht werden. Siehe dazu Abschnitt 9.4.1.3.

9.4 Ergänzende Installationsanweisungen für einzelne Geräte

9.4.1 Ivar 10 H₂O

Gehen Sie beim Anschließen des Kamins wie folgt vor (eine schematische Darstellung der Anschlüsse finden Sie in Anlage 2, Abbildung 1):

- Schließen Sie das thermische Sicherheitsventil an den Zulauf (E) der Kühlspirale an. Achten Sie darauf, dass der Pfeil auf dem Sicherheitsventil in die Richtung des Anschlusses der Kühlspirale zeigt.
- Schließen Sie den Ablauf der Kühlspirale (B) an den Wasserabfluss oder die Kanalisation an.
- Montieren Sie den Entlüfter am Anschluss (G)
- Montieren Sie die Tauchhülse für den Fühler des thermischen Sicherheitsventils im Wassermantel. Schieben Sie den Fühler des thermischen Sicherheitsventils (C) in die gerade angebrachte Tauchhülse. Sichern Sie den Fühler mit der Schraube, die sich in der Tauchhülse befindet. Schließen Sie den Rücklauf des zu erwärmenden Heizungswassers an die 3/4"-Muffe an; diese befindet sich an der Unterseite des Wassermantels (F). Schließen Sie den Zulauf des erwärmten Heizungswassers an die Muffe an der Oberseite des Wassermantels (A) an. Anschluss (D) ist für einen Temperatursensor zur Steuerung der Pumpe. Ein 1/2"-Verschlussstopfen ist enthalten, falls dieser Anschluss nicht verwendet wird.

9.4.1.1 Außenluftanschluss

Für diese Geräte ist als Zubehör ein Außenluftanschluss erhältlich. Die Montage erfolgt immer an der Unterseite des Geräts. Der Anschluss ist sowohl über die Rückseite als über die Unterseite möglich.

Achtung! Wenn Sie ein RS-Gerät installieren, ist der Außenluftanschluss bei der Lieferung bereits vormontiert. Führen Sie in dem Fall die Schritte aus, die unter der Überschrift „**Außenluftanschluss vormontiert**“ beschrieben werden.

Außenluftanschluss nicht vormontiert:

Gehen Sie beim Anschließen des Außenluftanschlusses wie folgt vor (siehe Anlage 2, Abb. 7, 8.1 und 8.2):

- Lösen Sie die 8 auf dem Außenluftanschluss vormontierten Schrauben.
- Positionieren Sie den Außenluftanschluss gegen die Platte, die sich an der Unterseite des Geräts befindet.
- Ziehen Sie die 8 Schrauben wieder fest.
- Montieren Sie den Luftschieber mit den zwei Inbusschrauben.

Wählen Sie jetzt zwischen einem Anschluss auf der Rückseite oder an der Unterseite.

Bei einem Anschluss auf der Rückseite (siehe Anlage 2, Abb. 8.1):

- Schrauben Sie den Kasten für den Anschluss auf der Rückseite mit 4 Schrauben fest.
 - Schließen Sie den flexiblen Schlauch an die runde „Rohrmündung“ des oben beschriebenen Kastens an. Der flexible Schlauch kann nur von der Rückseite zugeführt werden.
- Achtung!** Die runde Rohrmündung für den Anschluss an der Unterseite wird bei der Installation nicht benötigt und kann auf eine verantwortungsbewusste Weise entsorgt werden.

Bei einem Anschluss an der Unterseite (siehe Anlage 2, Abb. 8.2):

- Montieren Sie die im Lieferumfang enthaltene Rohrmündung mit 4 Schrauben.
 - Schließen Sie den flexiblen Schlauch (Ø 80 mm) an diese Rohrmündung an.
- Achtung!** Der Kasten mit der runden Rohrmündung für den Anschluss auf der Rückseite wird bei der Installation nicht benötigt und kann auf eine verantwortungsbewusste Weise entsorgt werden.

Außenluftanschluss vormontiert:

- Schließen Sie den flexiblen Schlauch (Ø 80 mm) an die runde „Rohrmündung“ des Außenluftanschlusses an.
- Achtung!** Bei einem RS-Gerät handelt es sich um ein komplett raumluftunabhängiges System. Bei diesem System müssen Sie immer für einen luftdichten Anschluss des flexiblen Schlauchs an die runde „Rohrmündung“ sorgen; verwenden Sie dafür hitzebeständigen Kitt.
Beim Ausbauen des Außenluftanschlusses führen Sie die oben beschriebenen Schritte in umgekehrter Reihenfolge aus.

9.4.1.2 Einbauen/Ausbauen der Scheiben in der Tür

- !Achtung**
- Achten Sie beim Ausbauen/Einbauen der Scheibe darauf, dass Sie diese nicht beschädigen.
 - Fingerabdrücke auf der/den Scheibe(n) sind zu vermeiden/zu entfernen, da diese andernfalls einbrennen.

!Tipp Entfernen Sie Fingerabdrücke auf der/den Scheibe(n) mit dem im Lieferumfang enthaltenen Scheibenreiniger. Wenn Sie die Scheibe in der Tür ausbauen und anschließend wieder einbauen möchten, befolgen Sie die folgenden Anweisungen (siehe Anlage 2, Abb. 9).

!Achtung Es ist von ausschlaggebender Bedeutung, dass sowohl die Reihenfolge als auch die Ausrichtung der beiden Scheiben und des Scheibenrahmens beim Einbauen genau mit der Reihenfolge und Ausrichtung beim Ausbauen übereinstimmt. Die innere Scheibe ist mit einem IR-Coating versehen; diese Beschichtung muss sich an der Innenseite des Gerät befinden.

Ausbauen der Scheiben in der Tür:

- Öffnen Sie die Tür.
- Heben Sie die Tür heraus, indem Sie diese nach oben schieben.
- Legen Sie die Tür auf einen ebenen Untergrund.
- Lösen Sie die 6 Schrauben, mit denen die Glasleisten festgehalten werden.
- Heben Sie die Scheiben und den Zwischenrahmen heraus.

Einbauen der Scheiben in der Tür:

- Montieren Sie die Scheibe und setzen Sie die Tür wieder ein; führen Sie dabei die beim Ausbauen beschriebenen Schritte in der umgekehrten Reihenfolge aus.

!Achtung

- Ziehen Sie die Schrauben nicht zu fest an; damit verhindern Sie, dass diese abbrechen und/oder durchdrehen: fest ist fest.
- Setzen Sie die Scheibe (inklusive der neuen Scheibendichtung) mit dem Logo unten rechts ein.

9.4.1.3 Austauschen der Türdichtung

Gehen Sie beim Austauschen der Türdichtung wie folgt vor (siehe Anlage 2, Abbildung 10):

- Entfernen Sie die Türdichtung, indem Sie diese aus der integrierten Rille ziehen.
- Entfernen Sie überschüssige Kittreste aus der Rille der Türdichtung.
- Bringen Sie eine neue Schicht Kitt in der Rille an, verwenden Sie dazu hitzebeständigen Kitt.
- Setzen Sie die neue Türdichtung ein.

!Achtung Die Dichtung muss bei einem RS-Gerät regelmäßig kontrolliert und gegebenenfalls ausgetauscht werden, um zu gewährleisten, dass das System komplett raumluftunabhängig ist und bleibt.

Table des matières

1. Introduction
2. Déclaration de conformité
3. Sécurité
 - 3.1 Généralités
 - 3.2 Prescriptions
 - 3.3 Mesures de précaution / consignes de sécurité lors de l'installation
 - 3.4 Consignes de sécurité H2O
 - 3.4.1 Valve de sécurité thermique
 - 3.4.2 Le fonctionnement de la valve de sécurité thermique.
 - 3.4.3 Valve de surpression
 - 3.4.4 Purge
 - 3.4.5 Protection thermique en cas de chauffe à vide
4. Déballage
5. Installation
 - 5.1 Préparation à l'installation
 - 5.1.1 Prescriptions
 - 5.1.2 Conduit de cheminée
 - 5.1.3 Conditions d'installation propres au pays
 - 5.1.4 Raccordement à l'air extérieur
 - 5.1.5 Mise en place du poêle : généralités
 - 5.2 Équipements au profit du système de chauffage central
 - 5.3 Mise en place d'un poêle isolé, généralités
 - 5.4 Surveillance de la température de retour dans la chambre de combustion
 - 5.8 Terminer l'installation
6. Livraison et entretien
7. End of life / Recycling
8. Pannes
9. Informations propres à l'appareil
 - 9.1 Trappe à air et sortie des fumées
 - 9.1.1 Trappe à air
 - 9.1.2 Sortie des fumées
 - 9.2 Revêtement intérieur
 - 9.2.1 Vermiculite
 - 9.2.2 Déflecteur de flamme
 - 9.3 Réglage de la porte / Remplacement du joint de la porte
 - 9.4 Instructions d'installation complémentaires par appareil
 - 9.4.1 Ivar 10 H2O
 - 9.4.1.1 Raccordement à l'air extérieur
 - 9.4.1.2 Montage/démontage de la vitre dans la porte
 - 9.4.1.3 Remplacement du joint de la porte

Annexe 1: Tableaux

Annexe 2: Eco Design

Annexe 3: Figures

1. Introduction

En tant que fabricant d'appareils de chauffage au bois, DRU Verwarming développe et fabrique des produits suivant les plus hautes exigences possibles en matière de sécurité, de qualité et de performances. Ces poêles à bois Dik Geurts sont pourvus d'une marque CE, qui peut uniquement être apposée sur des poêles qui satisfont aux exigences essentielles émanant de la directive européenne relative aux produits de construction, dont des exigences en matière de sécurité, d'environnement et de consommation énergétique.

Le poêle est livré avec un manuel d'installation et un manuel de l'utilisateur. En tant qu'installateur, vous devez être agréé et qualifié dans le domaine des appareils à bois.

Le manuel d'installation contient les informations dont vous avez besoin pour installer le poêle de manière à ce qu'il fonctionne bien et en toute sécurité.

Ce manuel accorde de l'attention à l'installation du poêle et aux prescriptions en vigueur en la matière.

Ensuite, vous trouverez également certaines données techniques relatives au poêle.

Les illustrations se trouvent à la fin du manuel, en annexe.

Vous devez lire attentivement et entièrement le manuel d'installation pour ensuite l'utiliser, et ce, avant d'installer le poêle. En cas de question ou de doute, veuillez toujours contacter votre fournisseur.

Le manuel de l'utilisateur vous donne les informations dont vous avez besoin pour faire fonctionner l'appareil de façon efficace et sûre. Veuillez lire attentivement le manuel de l'utilisateur avant de mettre le poêle en service.

Dans les manuels, les repères suivants sont utilisés pour souligner des informations importantes :



!Astuce

Actions à exécuter

Suggestions et conseils

!Attention

Ces instructions sont nécessaires pour éviter des problèmes éventuels durant l'installation et/ou l'utilisation.

!ATTENTION

Ces instructions sont nécessaires pour éviter un incendie, des blessures corporelles ou d'autres dommages graves.

Après livraison, vous devez remettre le manuel de l'utilisateur et le présent manuel d'installation à l'utilisateur.

L'utilisateur doit conserver soigneusement le manuel de l'utilisateur et le manuel d'installation.

2. Déclaration de conformité

Le soussigné, représentant de :
Fabricant :
DRU Verwarming BV
Boîte postale 1021
NL-6920 BA Duiven
Ratio 8, NL-6921 RW Duiven

déclare par la présente que l'appareil de chauffage au bois commercialisé par DRU est conforme en termes de conception et de fabrication aux exigences essentielles de la directive relative aux produits de construction et qu'il a été produit et distribué suivant les exigences de l'arrêté royal du 12 octobre 2010 réglementant les exigences minimales de rendement et les niveaux des émissions de polluants des appareils de chauffage alimentés en combustible solide.

Les propriétés caractéristiques du produit / données techniques figurent à l'Annexe 1, Tableau 2 à la fin du manuel. Par des mesures internes à l'entreprise, nous garantissons que les poêles produits en série satisfont aux exigences essentielles des directives CE en vigueur et des normes qui en découlent.

La présente déclaration n'est cependant plus valable si des modifications sont apportées à l'appareil sans l'accord préalable écrit de DRU.

Duiven, 23-03-2022



R.P. Zantinge, Managing director

3. Sécurité

3.1 Généralités

- ATTENTION**
- Veuillez lire attentivement le présent chapitre relatif à la sécurité avant de commencer l'installation ou l'entretien de l'appareil.
 - Respectez scrupuleusement les prescriptions générales en vigueur ainsi que les mesures de précaution/consignes de sécurité contenues dans le présent manuel.

3.2 Prescriptions

Installez l'appareil suivant les prescriptions (d'installation) locales, nationales, européennes et architectoniques en vigueur. Pour les Pays-Bas, le décret sur la construction est notamment d'application.

3.3 Mesures de précaution / consignes de sécurité lors de l'installation

Veillez respecter scrupuleusement les mesures de précaution/consignes de sécurité suivantes :

- N'installez et n'entretenez le poêle que si vous êtes un installateur qualifié dans le domaine des appareils au bois.
- Ne placez le poêle que dans une pièce où l'emplacement, la structure technique de construction et l'activité n'engendrent aucun danger lorsque le poêle est allumé.
- Suivant le type de suspension, placez le poêle sur un sol, contre un mur ou suspendu à un plafond présentant chacun une portance suffisante.
- Tenez compte des éventuelles poutres de cheminée inflammables au-dessus du poêle. Enlevez ces dernières ou suivant les directives en matière de construction, appliquez suffisamment de matériau d'isolation non inflammable selon la classe de combustibilité A1 EN 13501-1.
- Si vous rencontrez encore d'autres matériaux inflammables, appliquez suivant les directives en matière de construction suffisamment de matériau d'isolation non inflammable selon la classe de combustibilité A1 EN 13501-1.
- Lors de la mise en place d'un poêle isolé, tenez compte de l'espace minimum requis entre le poêle et un mur non inflammable. Cette distance est de 50 mm.
- Pour les conduits de raccordement du poêle, utilisez du matériel qui satisfait au minimum à la norme EN 1856-2 T600.
- Lors de la mise en place du poêle et/ou des conduits du poêle, tenez compte de la distance minimale par rapport aux objets et matériaux inflammables (voir l'Annexe 1, Tableau 2 et la plaque signalétique au début du présent manuel d'installation).
- En présence d'un sol inflammable, placez une plaque de sol de protection (voir chapitre 5.4).
- Ne couvrez pas un poêle isolé et/ou ne l'enveloppez pas dans une couverture isolante ou tout autre matériau.
- Ne raccordez le poêle que sur un conduit de cheminée adapté.
- Ôtez le clapet ou la vanne éventuellement présent(e) dans le conduit de cheminée du foyer ouvert existant.
- Faites inspecter et nettoyer au préalable le conduit de cheminée par une entreprise de ramonage agréée.
- N'apportez personnellement aucune modification au poêle.
- Utilisez uniquement les pièces d'origine pour remplacement.
- Assurez-vous d'une ventilation suffisante dans la pièce de montage et si nécessaire, installez une ouverture d'arrivée d'air supplémentaire.
- Veillez à ce qu'une situation de dépression ne puisse jamais se produire à l'endroit du montage. Le cas échéant, branchez le raccordement à l'air extérieur et amenez alors directement l'air de combustion depuis l'extérieur de l'habitation.

3.4 Consignes de sécurité H₂O

Lors de l'installation d'un poêle Dik Geurts avec échangeur de chaleur H₂O, les éléments suivants sont essentiels :

Attention! Une installation sans les dispositifs de sécurité également fournis n'est pas autorisée.

Un poêle Dik Geurts est toujours livré avec les sécurités ci-dessous :

- Échangeur thermique de sécurité (échangeur de chaleur avec serpentin de refroidissement intégré) ;
- Valve de sécurité thermique, équipée d'un capteur rempli de liquide et d'un conduit capillaire ;
- Valve de surpression, 3 bars

Attention! Contrôlez que ces dispositifs de sécurité, nécessaires pour l'installation, sont bien présents et ne commencez l'installation qu'après ce contrôle !

- La mise en service du poêle sans être sûr(e) que toutes les composantes de sécurité sont installées de manière optimale n'est pas autorisée.
- Assurez-vous de la présence d'un bon dispositif de purge de l'échangeur de chaleur fourni.
- Toutes les composantes de sécurité doivent être bien accessibles après installation à des fins de contrôle et de services.
- Toutes les composantes utilisées pour l'installation hydraulique doivent résister au minimum à des températures de 110 °C.
- Toutes les composantes installées et ne faisant pas partie de la livraison par Dik Geurts doivent être manifestement adaptée pour une application dans des systèmes de chauffage central.
- Lors de la première mise en service du poêle, toutes les étapes du manuel d'utilisation doivent être respectées.
- L'utilisateur doit être clairement formé quant au fonctionnement et à l'entretien de l'installation.
- Conseillez à l'utilisateur de prendre un rendez-vous chaque année pour un contrôle et un entretien.
- Le raccordement électrique doit être réalisé suivant les normes locales en vigueur.

Attention! Lorsque l'installation ne satisfait pas à ces exigences, toute forme de garantie sur le produit est annulée.

3.4.1 Valve de sécurité thermique

L'appareil est protégé contre une température de l'eau trop élevée suivant la norme EN 12828. Pour ce faire, une valve de sécurité thermique est également fournie.

Attention! Le conduit capillaire de la valve de sécurité thermique ne peut jamais être plié, raccourci ou endommagé d'aucune manière.

Attention! La valve de sécurité est exécutée avec un conduit capillaire très fin et fragile. Celui-ci a pour fonction de transmettre la pression qui est établie dans le capteur vers la valve. Lorsque la valve fuit en raison d'une dégradation, son fonctionnement n'est plus garanti et la valve doit être remplacée.

Attention! La valve de sécurité thermique doit être montée en un endroit 'froid' (< 50 °C) et être toujours bien accessible.

Attention! La protection contre les Valve de sécurité thermique fournie est contrôlée et approuvée pour un débit minimum de 900kg/heure (15 litres par minute).

Attention! L'orifice du conduit d'évacuation doit être monté de manière à ce qu'aucun danger ne puisse se présenter pour l'utilisateur. En cas d'entrée en fonction de cette sécurité, de l'eau à environ 100 °C s'écoule hors de ce conduit d'évacuation. Le raccordement d'une valve de sécurité thermique est schématiquement représenté (voir annexe 2. fig. 2).

Attention! Veillez à ce que l'orifice du conduit d'évacuation de la valve de sécurité thermique soit contrôlé pour éviter tout écoulement ou fuite.

Attention! Le conduit de raccordement pour la valve de sécurité thermique doit être installé à l'abri du gel. Le gel doit à tout moment être évité.

3.4.2 Le fonctionnement de la valve de sécurité thermique.

La valve de sécurité thermique est un dispositif de sécurité qui fonctionne à l'eau courante froide. Lorsque la température au niveau du capteur de la valve est trop élevée, la valve s'ouvre. Dans ce cas, de l'eau froide est envoyée par le serpentin de refroidissement pour évacuer la chaleur excédentaire. Le mélange de l'eau ainsi amenée et de l'eau contenue dans le système de chauffage est exclu car le serpentin de refroidissement est séparé de la chaudière de chauffage central.

La valve de sécurité s'ouvre à 95 °C (+/-3 °C) et assure que la température de la chaudière de chauffage centrale reste inférieure à 110 °C.

3.4.3 Valve de surpression

La surpression est dangereuse pour l'appareil et les composantes. Pour l'éviter, l'appareil est livré avec une valve de surpression.

- Attention!**
- La valve de surpression doit toujours être installée ! Sans cette valve, un fonctionnement sûr du système ne peut être garanti.
 - Si la soupape de surpression a fonctionné, elle doit toujours être remplacée.

Pour un fonctionnement sûr et correct de la valve de surpression, veuillez tenir compte des éléments suivants :

- Raccordez la valve de surpression sur le poêle ;
 - Pour ce faire, utilisez un conduit d'un diamètre minimal de ½ pouce ;
 - Le conduit ne peut présenter ni vanne ni résistance ;
 - Placez la valve de surpression à une distance maximale de 1 m par rapport à l'appareil.
- !Astuce** La valve de surpression fournie a une pression de service maximale de 3 bars.

Attention! Le conduit de la valve de surpression vers l'évacuation doit satisfaire aux exigences ci-dessous.

Dans le cas d'un conduit d'une **longueur maximale de 2 mètres** :

- Le nombre maximal de coudes dans ce conduit doit être de 2 ;
- Le diamètre minimal de ce conduit doit être de ½ pouce ;
- Celui-ci doit être exempt de vannes et de résistances.

Dans le cas d'un conduit d'une **longueur maximale de 4 mètres** :

- Le nombre maximal de coudes dans ce conduit doit être de 3 ;
- Le diamètre minimal de ce conduit doit être de est de ¾ de pouce ;
- Celui-ci doit être exempt de vannes et de résistances.

Si cette valve doit être remplacée, une valve présentant exactement les mêmes spécifications doit être montée. Montez le conduit de refoulement de la valve de surpression hors de la portée directe de personnes. Au profit de tests périodiques, la valve de surpression doit être montée à un endroit accessible.

3.4.4 Purge

Une bonne purge est très importante pour le fonctionnement du système. Pour une bonne purge, procédez comme suit :

En haut, à l'arrière de l'appareil, se trouve une douille filetée interne dans laquelle doit être monté le purgeur d'air fourni 1/2" (voir annexe 2, figure 1 G);

- Équipez le système au niveau de l'alimentation et du retour de possibilités de purge.
- Lorsque de l'air s'accumule dans le système, la pompe n'est pas en mesure de transporter correctement l'eau du chauffage central. La protection de température peut alors s'activer en raison des températures trop élevées avant que l'appareil ne délivre de l'eau chaude au système.

3.4.5 Protection thermique en cas de chauffe à vide

Attention !

Dans un poêle rempli à moitié d'eau, de la vapeur peut se former. Ceci peut avoir pour conséquence des situations très dangereuses. Le risque de formation de vapeur se produit lorsque les radiateurs, les ballons tampons ou d'autres éléments remplis d'eau dans le système se trouvent sous le niveau du poêle. Veillez à tout moment à un système de purge avec une pression d'eau correcte.

4. Déballage

Soyez attentif aux points suivants durant le déballage :

- Contrôlez que l'appareil et ses accessoires n'ont pas été endommagés (durant le transport).
- N'installez jamais un poêle endommagé !
- Si nécessaire, prenez contact avec votre fournisseur.

ATTENTION Gardez les sachets plastiques hors de portée des enfants.

- L'annexe 1, Tableau 1 indique les pièces détachées dont vous devez disposer après avoir déballé la machine.
- Pour des raisons techniques relatives au transport, le déflecteur de flamme se trouve dans le fond du poêle sur certains appareils.
Pour placer ce déflecteur, veuillez vous reporter le cas échéant au chapitre 9 'Informations propres à l'appareil'.
- Suite au transport, des pièces détachées peuvent avoir glissé. Contrôlez la position du déflecteur et des plaques de revêtement intérieur.
- Contrôlez avant la mise en place le fonctionnement de la trappe d'aération, la fermeture de la porte et le mécanisme pivotant éventuel.
Pour le montage/démontage de ces pièces détachées, veuillez vous reporter le cas échéant au chapitre 9 'Informations propres à l'appareil'.
- Ôtez la grenaille qui subsiste éventuellement dans la trappe à air.
- Si nécessaire, prenez contact avec votre fournisseur.
- Débarrassez-vous de l'emballage suivant les règles habituelles.

5. Installation

5.1 Préparation à l'installation

Veuillez lire attentivement le présent manuel pour une installation sûre et exacte de l'appareil.

5.1.1 Prescriptions

- Installez le poêle suivant les prescriptions (d'installation) européennes, nationales, locales et architectoniques.
- Respectez également les instructions contenues dans le présent manuel.
- DRU Verwarming n'accorde aucune garantie sur l'installation et l'entretien du poêle et n'est pas responsable d'éventuels dommages consécutifs.

5.1.2 Conduit de cheminée

Les exigences suivantes s'appliquent au conduit de cheminée :

- Le conduit de cheminée doit être inspecté au préalable par un spécialiste.
- Le conduit de cheminée doit convenir pour le raccordement d'un appareil à bois.
- Le poêle doit être raccordé sur un conduit de cheminée unique, non partagé.
- Le conduit de cheminée doit être propre et étanche.
- Pour le conduit de cheminée, utilisez du matériel qui satisfait au minimum à la norme EN 1856-1 T450.
- Pour le tuyau du poêle, utilisez du matériel qui satisfait au minimum à la norme EN 1856-2 T600.
- Le dévoiement au niveau du conduit de cheminée ne doit pas dépasser 1,5 mètre avec un angle minimal de 45 degrés depuis le plan horizontal, pour autant que le tirage ne soit pas trop faible dans la cheminée.
- En cas de raccordement arrière sur le poêle, l'élément horizontal du conduit de cheminée ne doit pas dépasser 500 mm.
- En cas d'utilisation du raccordement arrière du poêle sur un conduit de cheminée vertical, une pièce en T avec sac à suie doit être utilisée.
- Le diamètre du conduit de cheminée doit être au moins identique au diamètre du conduit de sortie des fumées du poêle.
- Le tirage du conduit de cheminée doit être de 12 Pascals minimum.
- Placez éventuellement un ventilateur de fumées s'il y a trop peu de tirage ou si survient une dépression dans la pièce d'installation par la ventilation mécanique dans l'habitation.
- Si nécessaire, un clapet de fumée doit être installé dans un conduit dont le tirage est (trop) important (30-40 Pa). Ainsi, le tirage peut être régulé. Votre appareil peut être équipé d'un "chapeau de retenue" pour freiner un éventuel tirage trop important (voir, le cas échéant, le chapitre 9 'Informations propres à l'appareil').
- Lors de la mise en place d'un tuyau flexible, utilisez toujours une finition à double paroi en inox avec une face intérieure "lisse".
- Pour limiter la formation de rouille et un endommagement du revêtement intérieur du poêle par l'humidité, il faut placer un chapeau de cheminée au-dessus du conduit de cheminée.
- Le conduit de cheminée doit être autoportant et ne doit pas reposer sur le poêle.

5.1.3 Conditions d'installation propres au pays

- Installez l'appareil suivant les prescriptions (d'installation) locales, nationales, européennes et architectoniques en vigueur.
- Pour les Pays-Bas, le décret sur la construction est notamment d'application.

5.1.4 Raccordement à l'air extérieur

Certains poêles peuvent être équipés d'un raccordement à l'air extérieur. Pour un fonctionnement optimal de l'appareil en présence d'un raccordement à l'air extérieur, il faut tenir compte des points suivants :

- Le passage du raccordement à l'air extérieur et éventuellement le passage d'une grille ne peuvent être inférieurs au passage du raccordement à l'air extérieur sur le poêle.
- Veillez à ce que la sous-pression atteigne au maximum 4 pascals dans le conduit d'amenée d'air de combustion. Si une sous-pression supérieure survient, le poêle ne fonctionnera pas bien et les fumées (chaudes) peuvent refouler dans le conduit d'amenée.
- Évitez de placer l'arrivée d'air extérieur dans une zone de sous-pression à l'extérieur de la maison. Placez si possible un conduit d'amenée avec une pièce en T vers les 2 côtés de la maison.
- Le conduit d'amenée d'air de combustion ne peut être placé plus haut que la face inférieure du poêle, et ce, afin d'éviter un reflux des fumées.
- Le conduit d'amenée d'air de combustion qui est raccordé sur le poêle doit être en matériau ininflammable.
- Le poêle fonctionne bien avec un tuyau flexible de max. 11 m et 4 coudes. En présence de longueurs supérieures ou de plus de coudes, il est conseillé d'installer un tuyau d'un diamètre supérieur (100-125mm).
- Si un vide sanitaire est bien aéré avec des grilles ouvertes, l'air de combustion peut y être puisé. S'il n'y a pas de bonne aération dans le vide sanitaire, des gaz radons nuisibles peuvent y être aspirés, ce qui n'est pas autorisé par les règles nationales.

Pour plus d'informations concernant le raccordement à l'air extérieur, reportez-vous le cas échéant au chapitre 9 'Informations propres à l'appareil'.

5.1.5 Mise en place du poêle : généralités

!Attention

- N'apportez vous-même aucune modification au poêle.
- Utilisez des gants en tissu propres, évitez les empreintes de doigts sur le poêle et les conduits du poêle.
- Suivant le type de suspension, placez le poêle sur un sol, contre un mur ou suspendu à un plafond présentant chacun une portance suffisante.
- Dans le cas d'un sol inflammable, placez une plaque de sol résistant au feu. La plaque de sol en matériau ininflammable doit dépasser de 300 mm minimum devant le poêle et être au moins 300 mm plus large que le poêle. Contrôlez ces distances avant la mise en place que la base de la législation locale/nationale en vigueur.

!Astuce

Une plaque de sol protège contre les petites braises incandescentes et évite de salir par exemple un sol en marbre ou en dalles. Par conséquent, nous conseillons l'utilisation d'une plaque de sol résistant au feu également en cas de mise en place des appareils contre le mur ou suspendus au plafond.

- Contrôlez sur les croquis cotés du poêle le diamètre des conduits du poêle dont vous avez besoin (voir l'Annexe 1, tableau 2).
- Utilisez un conduit de poêle qui satisfait au minimum aux normes, tel qu'établi dans EN 1856-2 T600.
- Placez les conduits du poêle de manière à ce qu'ils ne puissent jamais entraîner un risque d'incendie.
- Lors de la mise en place d'un poêle isolé, tenez compte de l'espace minimum requis entre le poêle et un mur non inflammable. Cette distance est de 50 mm.
- Lors de la mise en place du poêle et/ou des conduits du poêle, tenez compte de la distance minimale par rapport aux objets et matériaux inflammables, tel qu'indiqué à l'Annexe 1, tableau 2.
- Prenez des mesures suffisantes pour éviter des températures trop élevées d'un mur éventuel derrière la cheminée.
- Cela vaut également pour les matériaux et/ou objets qui se trouvent derrière le mur.
- Respectez les exigences relatives au conduit de cheminée mentionnées dans le paragraphe 5.2.

Pour des indications éventuelles propres à l'appareil, veuillez vous reporter au chapitre 9 'Informations propres à l'appareil'.

5.2 Équipements au profit du système de chauffage central

Pour la mise en place d'un poêle indépendant à chaleur directe et production d'eau chaude, les équipements suivants, à l'emplacement du poêle, doivent être présents:

- Un raccordement à l'alimentation d'eau pour l'échangeur thermique de sécurité;
- Un raccordement à l'évacuation d'eau ou aux égouts pour l'échangeur thermique de sécurité et la valve de surpression.
- Une arrivée et un retour au système de chauffage central;
- Un branchement électrique (230V) pour le groupe motopompe, qui doit être placé à moins de 5 mètres de l'appareil. Cette unité de pompage est disponible séparément.

Attention! Tenez compte d'une température de 100 °C dans le système d'évacuation.

5.3 Mise en place d'un poêle isolé, généralités

La mise en place du poêle isolé s'effectue comme suit :

- Déterminez la place du poêle. Les dimensions de l'appareil sont reproduites à l'Annexe 2, fig. 1.
- Pour des indications éventuelles propres à l'appareil, veuillez vous reporter au chapitre 9 'Informations propres à l'appareil'.
- Assurez-vous qu'il n'y a pas de matériaux inflammables.
- Placez si nécessaire la plaque de sol.
- Posez le poêle sur une couverture ou un morceau de carton (en rapport avec un possible endommagement du sol), et ensuite à l'endroit souhaité.
- Raccordez le foyer sur le conduit de cheminée. Pour ce faire, suivez les indications du fournisseur du système de sortie des fumées. Pour les conduits de raccordement du poêle, utilisez du matériel qui satisfait au minimum à la norme EN 1856-2 T600.
- Déplacez le poêle si nécessaire et basculez celui-ci légèrement de manière à ce que la couverture ou le carton puissent être enlevés.
- Pour terminer l'installation, veuillez vous reporter au paragraphe 5.7.

5.4 Surveillance de la température de retour dans la chambre de combustion.

Pour éviter que l'échangeur de chaleur soit trop encrassé, il est important d'amener le plus rapidement possible et de maintenir le poêle au-dessus de la température de condensation des fumées. Ceci doit s'effectuer au moyen d'une surveillance de la température de retour, qui fait en sorte que la température de retour vers le poêle ne descende pas sous les 60 °C. Une unité de pompe est disponible auprès de Dik Geurts. L'utilisation d'un tel système est obligatoire pour garantir le bon fonctionnement de ce produit. En annexe 2, la figure 2 illustre un exemple de schéma d'installation.

Les différents composants dans ce schéma sont les suivants :

- a) Surveillance de la température de retour (unité de pompe),
- b) Vase d'expansion,
- c) Désaérateur,
- d) Valve de surpression (3 bar),
- e) Valve de sécurité thermique,
- f) Alimentation d'eau,
- g) Pompe de circulation du système de chauffage central.

5.8 Terminer l'installation

- Contrôlez qu'il ne subsiste pas de débris, poussières ou autres matériaux dans le manteau de cheminée (pour éviter les mauvaises odeurs).
- Utilisez des gants en tissu propres et évitez les empreintes de doigts sur le poêle et les conduits du poêle.
- Contrôlez si le revêtement intérieur et les déflecteurs sont bien en place dans le poêle (voir si nécessaire le chapitre 9 'Informations propres à l'appareil'). Améliorez si nécessaire la position de ces plaques.
- Contrôlez si les orifices de l'aération secondaire dans la plaque arrière se trouvent bien juste devant les trous dans le revêtement intérieur.
- Nettoyez le poêle avec un chiffon doux et contrôlez qu'il ne comporte aucun endommagement. Vaporisez éventuellement le poêle avec l'aérosol également fourni. Veuillez lire alors le mode d'emploi sur l'étiquette. Contrôlez toujours tout d'abord la couleur sur un morceau de papier ou de carton blanc avant de traiter le poêle.

Veuillez lire attentivement tout le manuel de l'utilisateur avant de mettre le poêle en service. Pour l'allumage et la combustion du poêle, nous vous renvoyons au manuel de l'utilisateur.

6. Livraison

- Vous devez familiariser l'utilisateur avec le poêle. Vous devez notamment l'instruire sur la mise en service, la combustion et l'entretien du poêle.
- Lors de la mise en service, indiquez qu'
 - après des transformations ou lors d'une nouvelle construction, les matériaux de construction doivent bien sécher en raison de l'adhésion de la poussière (notamment des particules de fumée) sur les surfaces humides ;
 - lors de la première utilisation, des composants volatiles s'évaporent de la peinture, des matériaux, etc. ;
 - la pièce doit être bien ventilée.
- Attirez l'attention sur la nécessité de faire contrôler et nettoyer le conduit de cheminée au moins une fois par an par un spécialiste.
- Remettez le manuel de l'utilisateur et le manuel d'installation à l'utilisateur (le manuel d'installation doit être conservé près de l'appareil).

7. Entretien

Vous trouverez dans le Manuel de l'utilisateur un certain nombre d'astuces/instructions concernant l'entretien de votre poêle. Ce chapitre indique également comment un certain nombre de pièces peuvent être remplacés.

8. Pannes

Le Manuel de l'utilisateur présente un tableau d'aperçu des pannes qui peuvent se produire, leurs causes éventuelles et les solutions.

9. Informations propres à l'appareil

ATTENTION Les instructions propres à l'appareil, telles que décrites dans le présent chapitre, prévalent sur les instructions données dans les autres chapitres ! En cas de doute, conservez les instructions dans le chapitre 9 ou prenez contact avec votre fournisseur.

9.1 Trappe à air et sortie des fumées

9.1.1 Trappe à air

Lors de l'installation et de l'entretien de l'appareil, contrôlez le fonctionnement de la trappe à air (voir l'Annexe 2, fig. 6). Il se peut que pendant le transport, de la grenaille pénètre dans la trappe à air. Si la trappe à air ne fonctionne pas de manière fluide, elle doit être nettoyée. Pour ce faire, la trappe à air doit être démontée. Elle est suspendue de manière élastique à l'aide d'un boulon et un ressort qui se trouvent sous la plaque de protection.

Pour démonter la trappe à air, procédez comme suit (voir l'Annexe 2, fig. 6):

!Attention Si un raccordement à l'air extérieur est monté, celui-ci doit tout d'abord être démonté avant que la trappe à air ne puisse être démontée (pour supprimer le raccordement à l'air extérieur : voir le chapitre 9.4).

- Ôtez les plaques de vermiculite du fond (voir le chapitre 9.2.1).
- Ôtez ensuite la plaque carrée qui se trouve dans une encoche sous la plaque de fond de vermiculite.
- Desserrez le boulon hexagonal à l'aide de la clé hexagonale.

!Attention Dès que le boulon est desserré, la trappe à air tombe vers le bas. Tenez bien la trappe à air !

- Contrôlez la trappe à air et nettoyez-la si nécessaire.

Pour la remise en place de la trappe à air, les mêmes actions que celles décrites pour le démontage doivent être exécutées dans l'ordre inverse.

9.1.2 Sortie des fumées

La sortie des fumées dispose d'un raccordement d'un diamètre de 150 mm. Ce raccordement peut être réalisé à l'aide d'un tuyau fixe de 150 mm.

9.2 Revêtement intérieur

9.2.1 Vermiculite

Les plaques de vermiculite dans le poêle se trouvent sur le fond et contre la paroi arrière et les parois latérales de l'appareil (voir l'Annexe 2, fig. 5).

Elles doivent être enlevées dans les situations suivantes :

- Lors du démontage de la trappe à air (voir le chapitre 9.1.1).
- Lors du remplacement des plaques de vermiculite.

Les plaques de fond sont alors enlevées en premier lieu, puis les plaques arrière.

La mise en place des plaques de vermiculite a lieu dans l'ordre inverse.

- !Attention**
- Veillez à ce que les plaques de vermiculite soient bien remises dans leur position d'origine ! Ainsi, la plaque arrière doit être placée avec les petits trous, non galvanisés, visibles vers l'avant.

9.2.2 Déflecteur de flamme

Lors de la livraison, le déflecteur de flamme (voir l'Annexe 2, fig. 4, étape 1) se trouve sur le dessus de l'appareil. En cas d'entretien sur l'appareil, le déflecteur de flamme doit être enlevé.

Pour ce faire, procédez comme suit :



Saisissez le déflecteur de flamme et poussez le côté droit vers le haut.

Faites glisser le déflecteur de flamme sur le rebord vers la droite.

Laissez descendre le côté gauche du déflecteur de flamme et enlevez celui-ci.

La mise en place du déflecteur de flamme a lieu dans l'ordre inverse.

!Attention

- Le profil en inox doit être placé sur la face avant avec les têtes de vis orientées vers le haut (voir l'Annexe 2, fig. 4, étape 1).

9.3 Réglage de la porte / Remplacement du joint de la porte

Contrôlez lors de l'installation ou de l'entretien la fermeture de la porte.

Pour ce faire, procédez comme suit :



Contrôlez l'étanchéité de la porte en plaçant une feuille de papier entre la porte et le poêle. Lorsque la porte est fermée, la feuille de papier ne doit plus pouvoir être enlevée facilement. Contrôlez le poêle tout autour.

Si les connexions (espaces) sont insuffisantes, le joint de porte doit être remplacé.

Voir en ce sens le paragraphe 9.4.1.3

9.4 Instructions d'installation complémentaires par appareil

9.4.1 Ivar 10 H₂O

Pour le raccordement du poêle, procédez comme suit (voir l'annexe 2, figure 1 pour un schéma des raccordements) :

- Raccordez la valve de sécurité thermique à l'arrivée (E) du serpentin de refroidissement. Veillez à ce que la flèche sur la valve de sécurité pointe dans le sens du raccordement du serpentin de refroidissement.
- Raccordez l'évacuation du serpentin de refroidissement sur l'évacuation d'eau ou les égouts ;
- Monter le reniflard sur le raccord (G)
- Placez le doigt de gant pour le capteur de la valve de sécurité thermique dans la chemise d'eau. Glissez le capteur de la valve de sécurité thermique (C) dans le doigt de gant que vous venez d'installer. Bloquez le capteur à l'aide de la vis qui se trouve dans le doigt de gant. Raccordez le retour de l'eau du chauffage central à chauffer sur le manchon 3/4 de pouce ; celui-ci se trouve sur la face inférieure de la chemise d'eau (F). Raccordez l'arrivée d'eau chauffée du chauffage central sur le manchon situé sur la face supérieure de la chemise d'eau (A). La connexion (D) est destinée à un capteur de température pour contrôler la pompe. Un bouchon d'extrémité de 1/2 pouce est fourni, si le raccord n'est pas utilisé.

9.4.1.1 Raccordement à l'air extérieur

Pour ces appareils, un raccordement à l'air extérieur est disponible comme accessoire. Le montage se fait toujours au bas de l'appareil. Le raccordement est possible tant via la face arrière que la face inférieure.

!Attention Si vous installez un appareil RS, le raccordement à l'air extérieur est déjà monté à la livraison. Dans ce cas, suivez les étapes décrites sous le titre « **Raccordement à l'air extérieur prémonté** ».

Raccordement à l'air extérieur non prémonté :

Pour installer le raccordement d'air extérieur, procédez comme suit (voir l'Annexe 2, fig. 7, 8.1 et 8.2) :

- Desserrez les 8 boulons prémontés sur le raccordement à l'air extérieur.
- Placez le raccordement à l'air extérieur contre la plaque qui se trouve sur la face inférieure de l'appareil.
- Resserrez les 8 boulons.
- Montez la réglette d'air au moyen de deux boulons à six pans.

Optez à présent pour le raccordement par l'arrière ou par le dessous.

Pour un raccordement par l'arrière (voir l'Annexe 2, Fig. 8.1) :

- Resserrez le bac pour le raccordement arrière à l'aide de 4 boulons.
 - Raccordez le conduit flexible sur l'embouchure ronde du bac mentionné plus haut. Le tuyau flexible ne peut être amené que de l'arrière.
- Attention ! L'embouchure ronde pour le raccordement inférieur n'est pas nécessaire lors de l'installation et doit être dûment évacuée.

En cas de raccordement inférieur (voir l'Annexe 2, fig. 8.2) :

- Montez l'embouchure ronde également fournie à l'aide des 4 boulons.
 - Raccordez le tuyau flexible (Ø 80 mm) sur cette embouchure.
- Attention ! Le bac avec l'embouchure ronde pour le raccordement arrière n'est pas nécessaire lors de l'installation et doit être dûment évacué.

Raccordement à l'air extérieur prémonté :

- Raccordez le tuyau flexible (Ø 80 mm) à « l'embouchure de tuyau » circulaire du raccordement à l'air extérieur.
- !Attention** Dans le cas d'un appareil RS, il est question d'un système totalement fermé. Dans ce cas, assurez un raccordement étanche à l'air du tuyau flexible sur l'embouchure de tuyau circulaire en y appliquant un mastic thermorésistant.
- Pour le démontage du raccordement à l'air extérieur, procédez dans l'ordre inverse des étapes ci-dessus.

9.4.1.2 Montage/démontage de la vitre dans la porte

- !Attention**
- Évitez tout endommagement de la vitre lorsque vous la retirez/mettez en place.
 - Évitez/enlevez les empreintes digitales sur la (les) vitre(s) parce qu'elles brûlent.
- ! Astuce** En cas de traces de doigts sur la(les) vitre(s), utilisez le nettoyeur pour vitres également fourni. Pour retirer la vitre dans la porte et ensuite la remonter, suivez les instructions ci-dessous (voir l'Annexe 2, fig. 9).
- ! Attention** Il est important que l'ordre aussi bien que l'orientation des deux vitres et du châssis soit respecté et que les vitres soient montées de la même manière qu'elles sont démontées. La vitre intérieure bénéficie d'un revêtement IR qui doit être placé du côté intérieur de l'appareil.

Démontage des vitres de la porte :

- Ouvrez la porte.
- Faites sortir la porte en la faisant glisser vers le haut.
- Placez la porte sur une surface plane.
- Desserrez les 6 boulons qui retiennent les profilés de vitrage.
- Soulevez les vitres hors du châssis.

Montage des vitres dans la porte :

- Montez la vitre et replacez la porte en exécutant les étapes citées pour le démontage de la vitre dans l'ordre inverse.

- ! Attention**
- Ne vissez pas trop les boulons pour éviter qu'ils ne se cassent et/ou ne soient faussés en tournant : un fort serrage=risque de casse ;
 - Placez la vitre (y compris le nouveau joint de vitre), le logo en bas à droite.

9.4.1.3 Remplacement du joint de la porte

Pour remplacer le joint de la porte, procédez comme suit (voir Annexe 2, figure 10) :

- Ôtez le joint de la porte en le tirant hors de la rainure intégrée.
- Ôtez le surplus de résidus de ciment de la rainure du joint de la porte.
- Appliquez une nouvelle couche de ciment dans la rainure à l'aide de ciment résistant à la chaleur.
- Placez le nouveau joint de porte.

- !Attention** Sur un appareil RS, contrôlez régulièrement le joint d'étanchéité, remplacez-le si nécessaire, afin de garantir le RS.

Bijlage/Appendix/Anlage/Annexe 1: Tabellen/Tables /Tabellen/Tableaux

Tabel/Table/Table/Tableau 1: Meegeleverde onderdelen/Parts included/Lieferumfang/Pièces fournies	
Onderdeel / Part / Teil / Pièce	Aantal / Quantity / Anzahl / Nombre
Installatiehandleiding / Installation manual / Installationsanleitung / Manuel d'installation	1x
Gebruikershandleiding / User manual / Bedienungsanleitung / Manuel de l'utilisateur	1x
Handschoen / Glove / Handschuh / Gant	1x
Asschep / Ash scoop / Ascheschaufel / Pelle à cendres	1x
Borstel / Brush / Bürste / Brosse	1x
Spuitflacon ruitenreiniger / Glass cleaner spray bottle / Sprühflasche Scheibenreiniger / Vaporisateur de nettoyant pour vitre	1x
Spuitbus met hittebestendige lak / Spray can of heat-resistant lacquer / Sprühdose mit hitzebeständigem Lack / Bombe de peinture résistant à la chaleur	1x
Thermische veiligheidsklep / Thermal safety valve / Thermo-Sicherheitsventil / Valve de sécurité thermique	1x
Overdrukventiel (3 bar) / Pressure relief valve (3 bar) / Überdruckventil (3 bar) / Valve de surpression (3 bar)	1x
Ontluchter ½" / De-aeration ½" / Entlüftung ½" / Purge ½"	1x
Einddop ½" / End cap ½" / Endkappe ½" / Embout ½"	1x

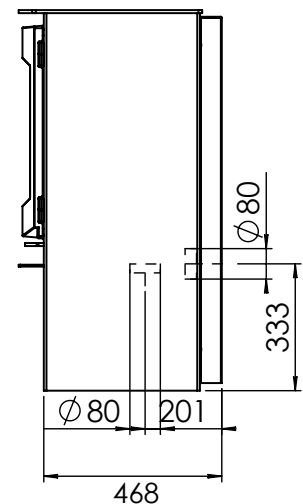
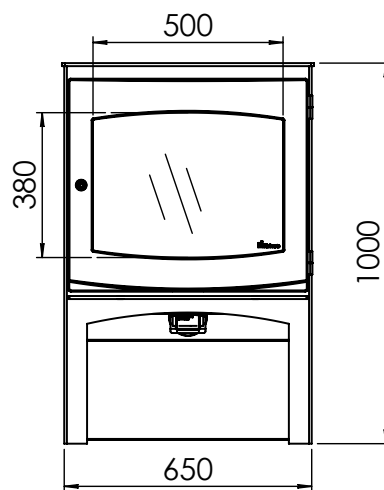
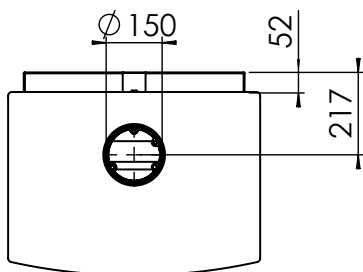
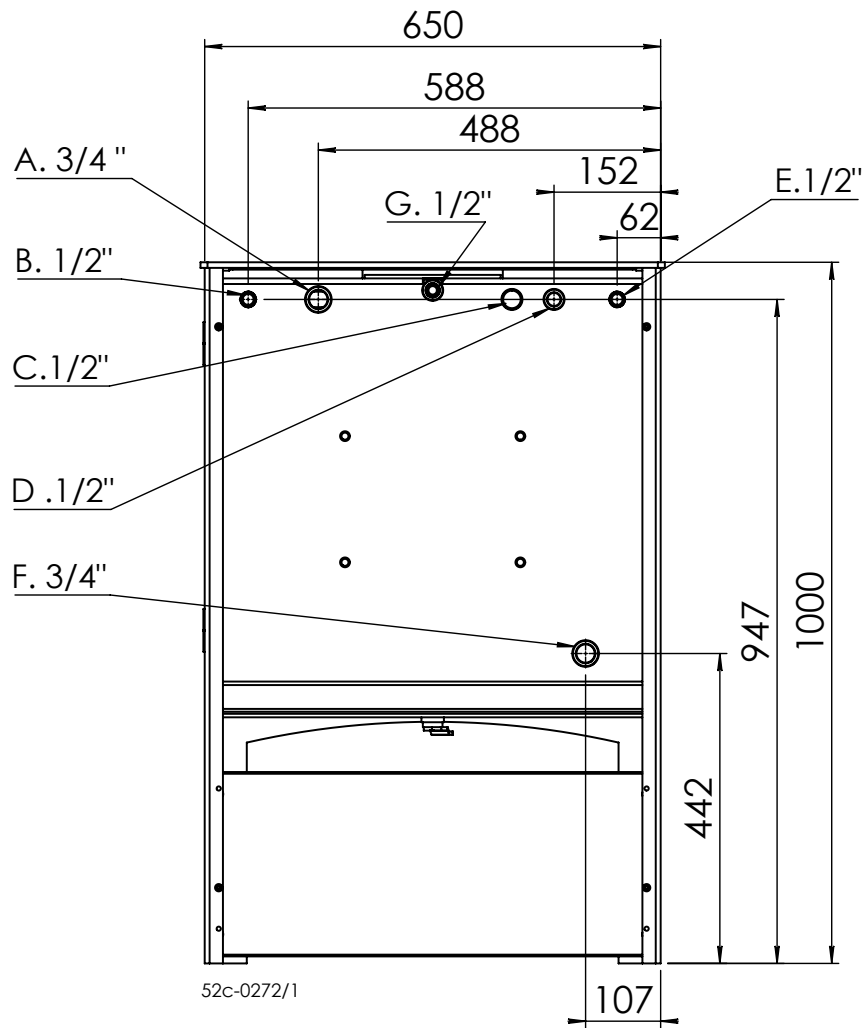
Tabel 2 / Table 2 / Tabelle 2 / Tableau 2

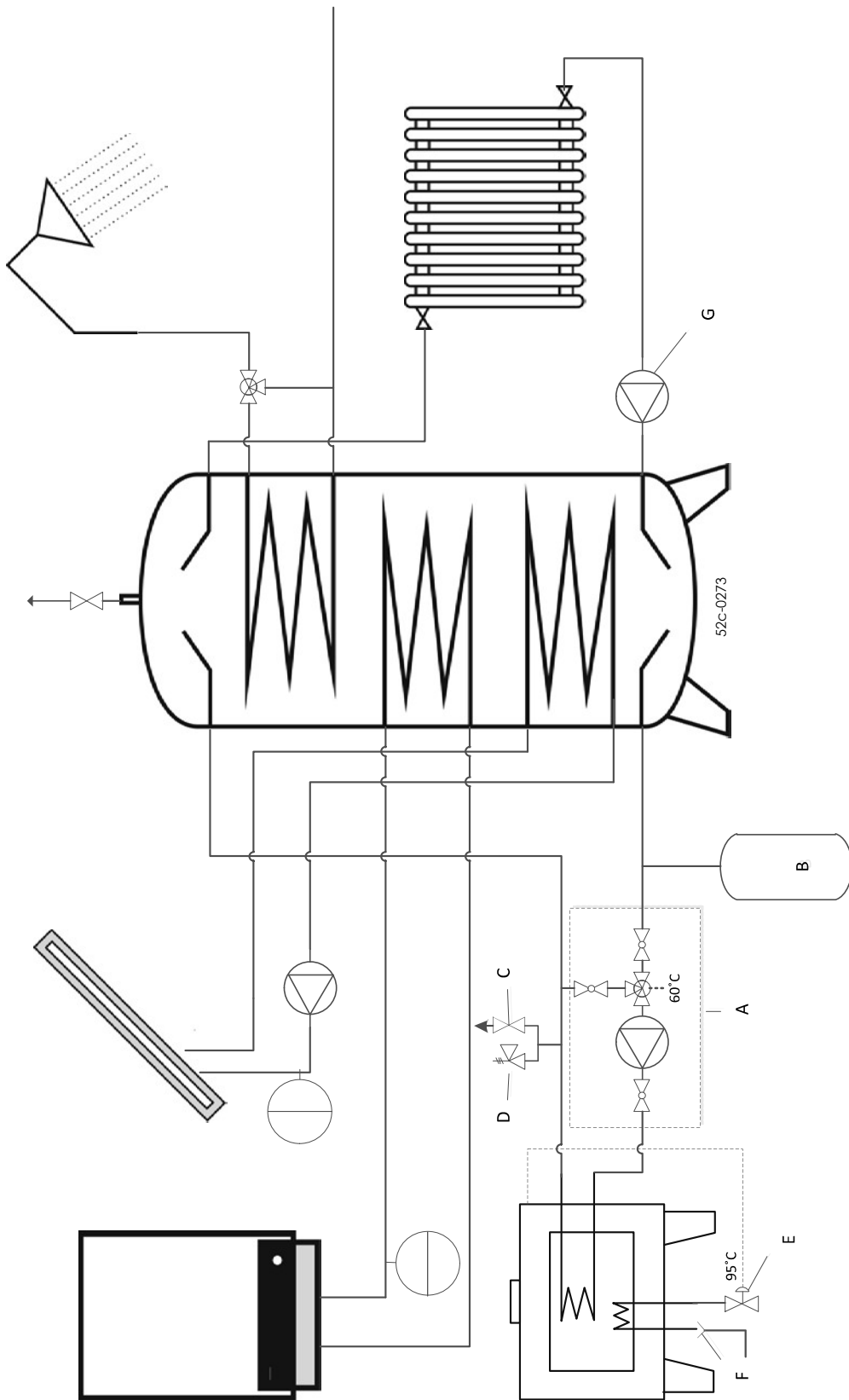
Kenmerk / Feature / Merkmal / Caractéristique	Eenheid / Unit / Einheit / Unité	Resultaat / Result / Ergebnis / Résultat
Werking: intermitterend / Operation: intermittent / Funktio: intermitterend / Fonctionnement: intermittent	V	Ivar 10 H ₂ O, Store
Type (1=wand 2=vrijst. 3=inzet)/ Kind of fireplace (1 =wall 2=free st. 3=insert)/ Kamintyp (1=Wand 2= freist. 3=Einsatz)/ Typ de foyer (1=mur 2=isolé 3=insert)	2	
Centraal geregelde luchtdoorvoer / Centrally controlled air flow	V	
Passage d'air à réglage central / Zentral geregelte Luftführung	kW	8-13
Vermogen / Output / Wärmeleistung / Puissance	mm	650x1000x535
Afmeting haard (bxhxd) / Size of fireplace (wxhxd) / Abmessungen des Kamins (bxhxt) / Dimensions de foyer (pxlxh)	1	
Aansl. afvoer (1=boven 2=achter)/Connection exit (1=on top 2=from behind)/ Anschl. Abfuhr (1=oben 2=hinten/Raccord. d'évac. (1=au dessus 2=à l'arrière)	150	
Diameter afvoer / Cross section exit / Durchmesser des Abfuhrs / Diamètre d'évacuation	80	
Diameter buitenluchtaansluiting / Cross section exit / Durchmesser des Abfuhrs / Diamètre d'évacuation	Kg	225
Gewicht / Weight / Gewicht / Poids	DA	
Kleur haard (DA=Donker antraciet)/Colour fireplace (DA=Dark anthracite)/ Farbe des Kamins (DA=Dunkelanthrazit)/ Couleur foyer (AF=Anthracite foncé)	AF	
Kleur binnenwerk (N=Naturel) / Colour interior (N=Naturel)	N	
Farbe des Innenraums (N=Naturfarben) / Couleur d'intérieur (N=Naturel)	Liter / Litre / Liter / Litre	25
Watervolume ca. / Water volume approx / Wasservolumen ca. / Volume d'eau environ		

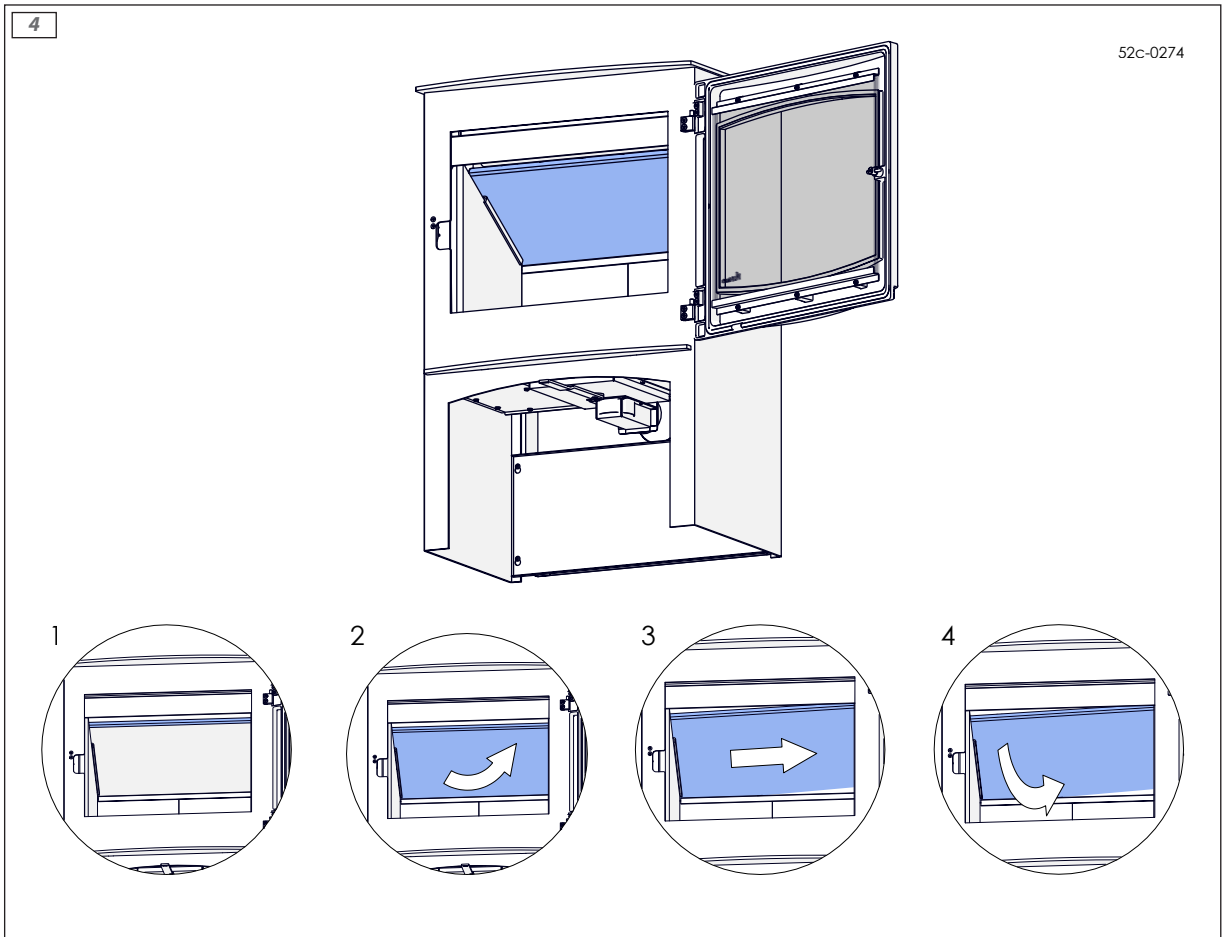
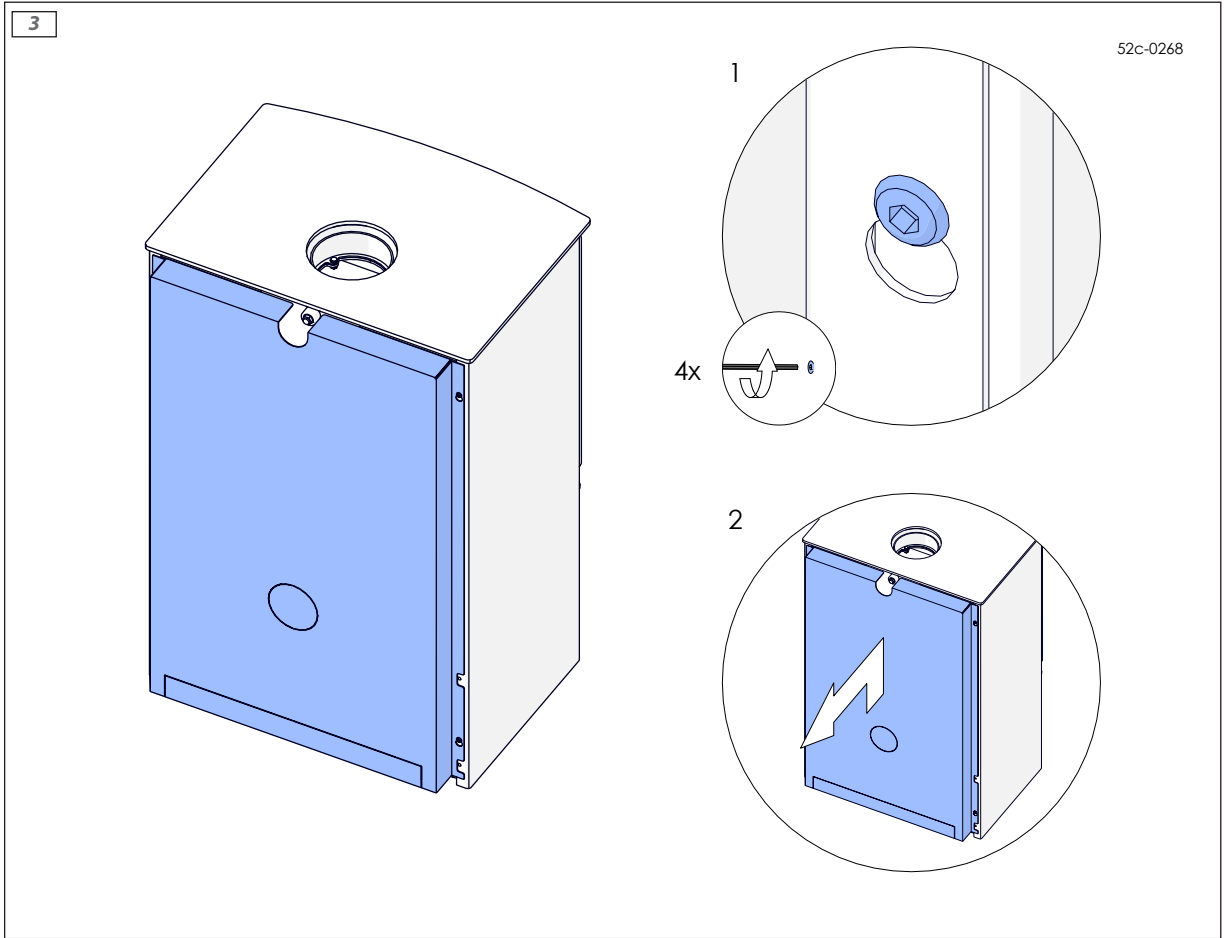
Kenmerk / Feature / Merkmal / Caractéristique	Eenheid / Unit / Einheit / Unité	Resultaat / Result / Ergebnis / Résultat
		Ivar 10 H ₂ O, Store
CO-emissie / CO Emission / CO-Emission / Émission CO	13% O2 (%)	0.09
Fijnstof / Dust / Staub / Poussière	13% O2 (mg/Nm3)	15
NOx	13% O2 (mg/Nm3)	104
CxHy	13% O2 (mg/Nm3)	47
Rookgasdebiet / Flue gas flow / Rauchgasdurchsatz / Débit de fumée	g/s	8.4
Rookgastemp./Flue gas temp./Rauchgastemp./Temp. des fumées	°C	259
Minimale trek/Minimum draught/Minimaler Zug/Tirage minimal	Pa	12.1
Afstand brandbare materialen achter / Distance combustible materials back /	mm	50
Afstand zu brennbaren Materialien Rückseite / Distance matériaux inflammables		
derrière		
Afstand brandbare materialen (voor) / Distance to flammable materials (front) /	mm	900
Abstand zu brennbaren Materialien (vorne) / Distance matériaux inflammables		
(avant)		
Afstand brandbare materialen (zijkant) / Distance to flammable materials (side) /	mm	200
Abstand zu brennbaren Materialien (auf der Seite) / Distance matériaux		
inflammables (de côté)		
BlmSchV	Stufe	2
DIN+richtlijnen/DIN+regulations/DIN+Richtlinien/DIN+directives		V
Brandveiligheid (V=voldoet) / Fire safety (C=compliant) / Brandsicherheit		V
(EA=erfüllt Anforderung) / Sécurité incendie (S=satisfaisante)		
Vrijkomen gevaarlijke stoffen / Release harmful substances / Freisetzung		Geen/none
gefährlichen Stoffen / Dégagement substances dangereuses		aucun/keine
Oppervlaktetemp. (V=voldoet) / Surface temp. (C=compliant) / Oberflächentemp.	V / C	V / C
(EA=erfüllt Anforderung) / Temp. de surface (S=satisfaisante)	EA / S	EA / S
Mechan. sterkte (V=voldoet) / Mechanical strength (C=compliant) / Mechan.	V / C	V / C
Sterkte (EA=erfüllt Anforderung) / Résistance mécanique (S=satisfaisante)	EA / S	EA / S

1

- A - Water outlet to central heating water
- B - Discharge of the cooling coil
- C - Thermal safety valve
- D - Temperature sensor
- E - Supply of the cooling coil
- F - Water inlet from central heating water
- G - Air bleed valve

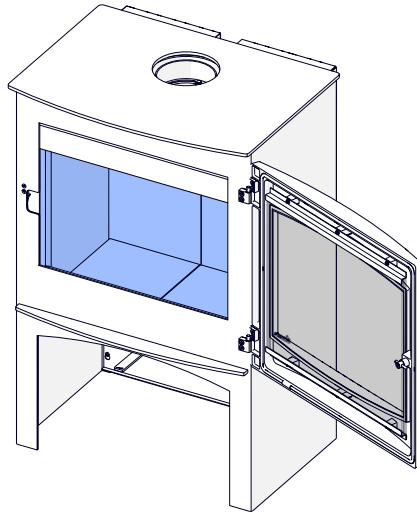




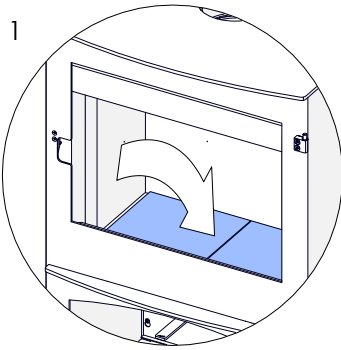


5

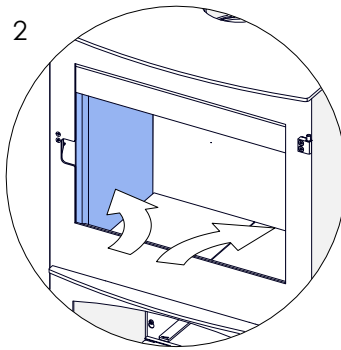
52c-0264



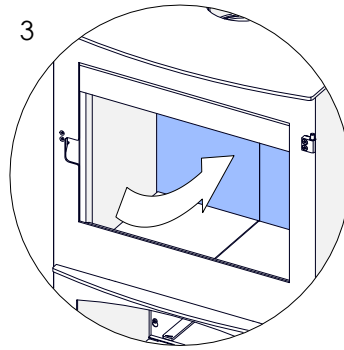
1



2

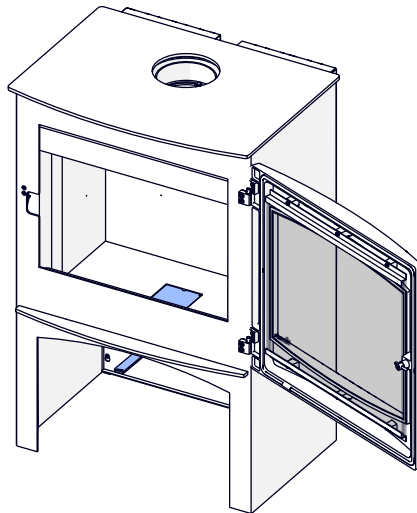


3

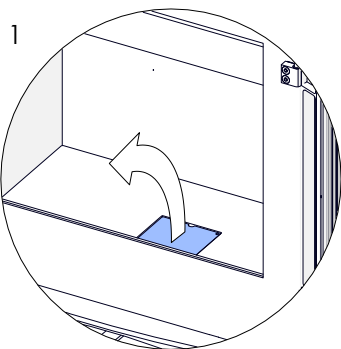


6

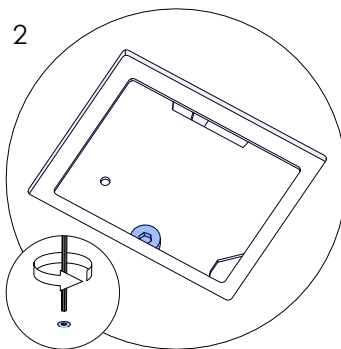
52c-0271



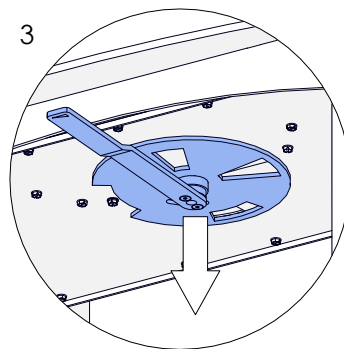
1

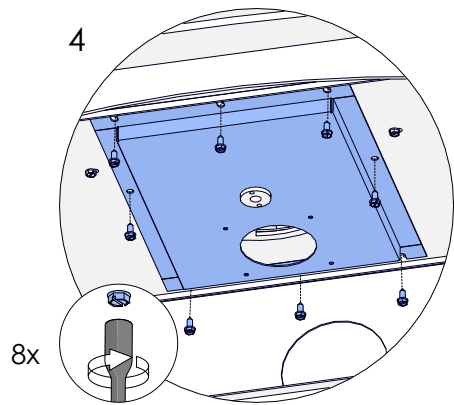
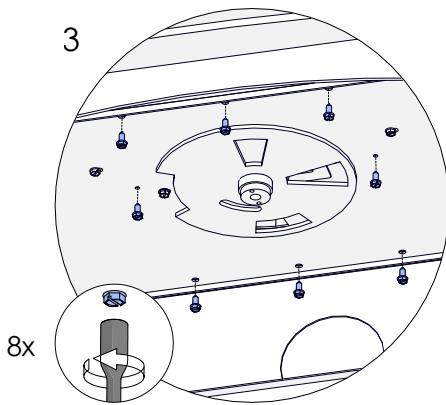
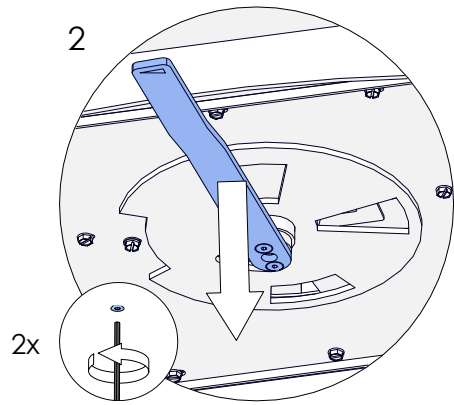
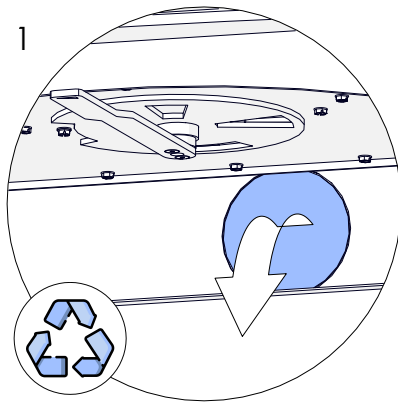
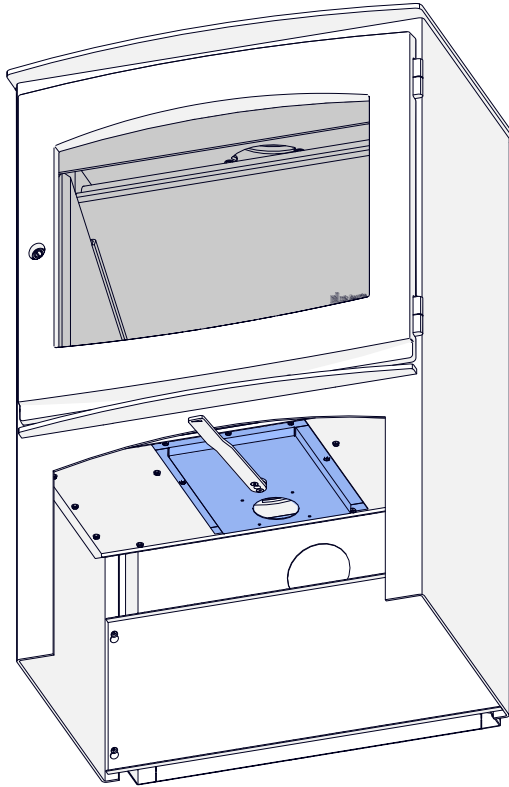


2



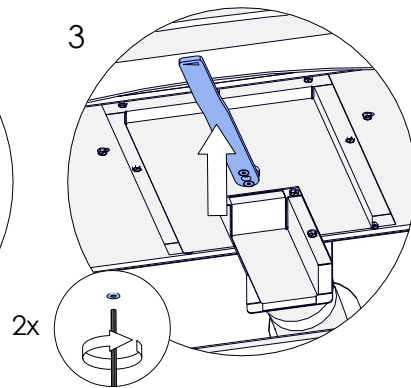
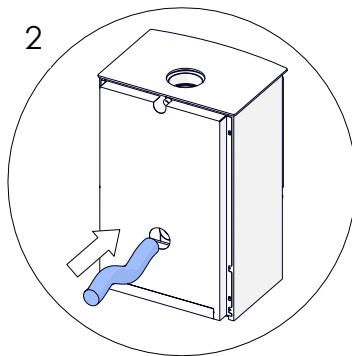
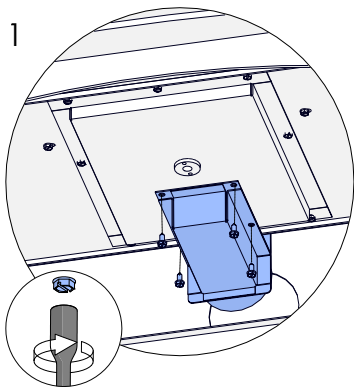
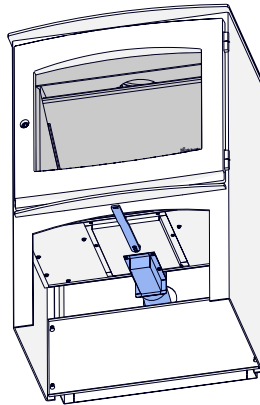
3





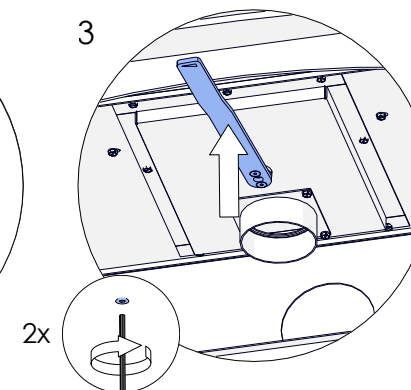
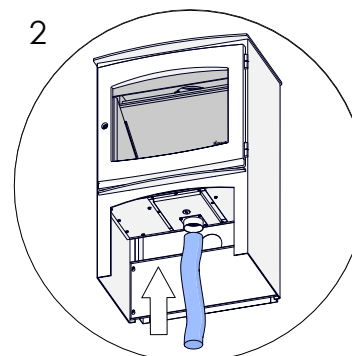
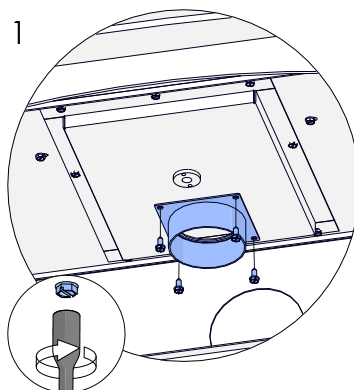
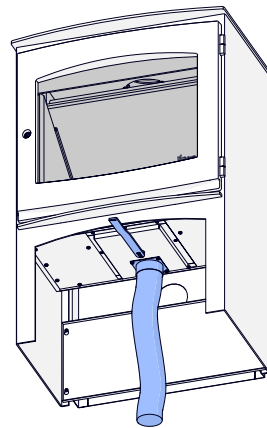
8.1

52c-0265



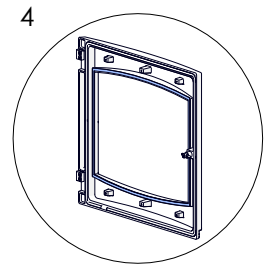
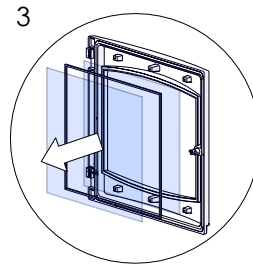
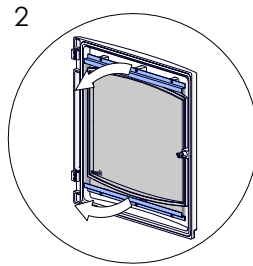
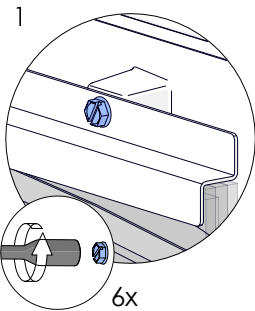
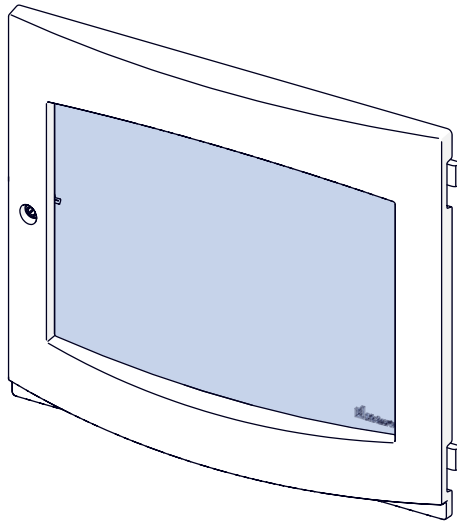
8.2

52c-0266



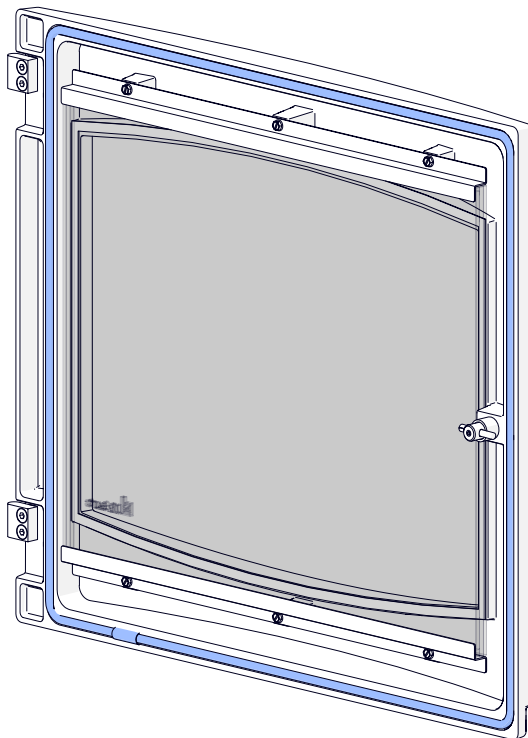
9

52c-0261



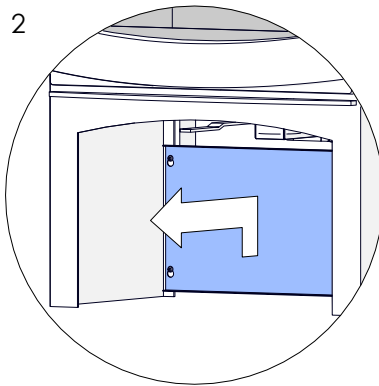
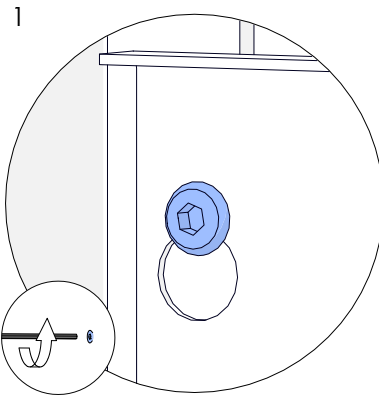
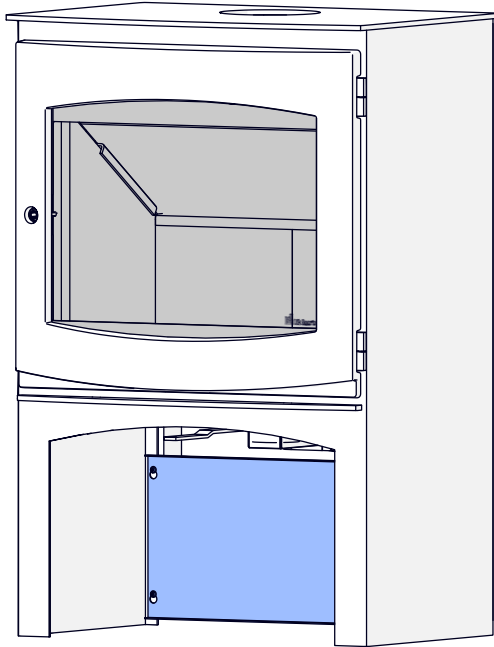
10

52c-0263




11

52c-0269



Bijlage/Appendix/Anlage/Annexe 4: Eco Design

Naam en adres fabrikant / Name and address manufacturer Name und Anschrift des Herstellers / Nom et adresse du fabricant		DRU, Ratio 8, NL-6921 RW, Duiven, The Netherlands					
Modelnaam(en) / Model identifier(s) / Modellkennung(en) / Identificateur(s) de modèle		Dik Geurts Ivar 10 H2O					
Gelijkwaardige modellen / Equivalent models / Äquivalente Modelle / Modèles équivalents		Dik Geurts Ivar 10 H2O, Low Dik Geurts Ivar 10 H2O, Store					
Test rapporten / Test reports / Testberichte / Rapports d'essai		EZKA/2020-08/00010-1					
Geharmoniseerde standaarden / Harmonized Standards / Harmonisierte Normen / Normes harmonisées		EN 13240:2001/A2:2004/AC:2007					
Andere toegepaste normen/technische specificaties / Other applied standards/technical specs / Andere angewandte Normen/technische Spezifikationen / Autres normes appliquées/spécifications techniques		CEN/TS 15883:2010					
Indirecte verwarmingsfunctie / Indirect heating function / Indirekte Heizfunktion / Fonction de chauffage indirect		Yes					
Directe warmteafgifte / Direct heat output / Direkte Wärmeabgabe / Production de chaleur directe		4.7 kW					
Indirecte warmteafgifte / Indirect heat output / Indirekte Wärmeabgabe / Production de chaleur indirecte		5.5 kW					
Kenmerken bij gebruik van de voorkeursbrandstof / Characteristics when operating with the preferred fuel Eigenschaften beim Betrieb mit dem bevorzugten Kraftstoff / Caractéristiques lors du fonctionnement avec le carburant préféré:							
Seizoensgebonden energie-efficiëntie voor ruimteverwarming η_s / Seasonal space heating energy efficiency η_s Raumheizungs-Jahresnutzungsgrad η_s / Efficacité énergétique saisonnière pour le chauffage des locaux η_s :		72					
Energie-efficiëntie-index (EEI) / Energy efficiency index (EEI) / Energieeffizienzindex (EEI) / Indice d'efficacité énergétique (IEE)		108					
Energieklasse / Energy Class / Energieklasse / Classe d'énergie		A+					
Brandstof / Fuel / Brennstoffe / Combustibles	Voorkeursbrandstof Preferred fuel Bevorzugter Brennstoffe Combustibles privilégiés Andere geschikte brandstof Preferred fuel Anderer geeigneter Brennstoff Autre carburant approprié	η_s [%]:	Emissies bij nominale warmteafgifte* Emissions at nominal heat output* Emissionen bei Nennwärmeleistung* Emissions à la puissance calorifique nominale*				
			PM	OGC	CO	NO _x	
			[x] mg/Nm ³ (13 % O ₂)				
Hout met ≤25% vocht / Wood logs with ≤25% moisture Holz mit ≤25% Feuchte / Bois avec ≤ 25 % d'humidité	Yes	No	72	15	47	1133	104
Geperst hout met <12% vocht / Compressed wood with <12% moisture Komprimiertes Holz mit <12% Feuchte / Bois comprimé avec < 12 % d'humidité	No	Yes	72	15	47	1133	104
Andere hout biomassa / Other woody biomass Andere Holz Biomasse / Biomasse autres bois	No	No					
Niet-hout biomassa / Non-woody biomass Nicht Holz Biomasse / Biomasse non Bois	No	No					
Antraciet / Anthracite / Antrazit / Anthracite	No	No					
Harde cokes / Hard coke / Harter Koks / Coke durci	No	No					
Lage temperatuur cokes / Low temperature coke Niedertemperatur Koks / Coke a faibles temperatures	No	No					
Bitumineuze cokes / Bituminous coke / Bituminösen Koks / Coke bitumineux	No	No					
Bruinkool / Lignite briquettes / Braunkohle / Lignite	No	No					
Turf / Peat briquettes / Torf / Tourbe	No	No					
Gemengde fossiele briketten / Blended fossil fuel briquettes Gemischte Fossil / Mélange de fossiles briquettes	No	No					
Andere fossiele brandstof / Other fossil fuel Andere Fossil Brennstoffe / Autres combustibles fossiles	No	No					
Gemengde biomassa en fossiele briketten / Blended biomass and fossil fuel briquettes / Gemischte Biomasse und Fossil Briketten / Mélange de biomasse et de briquettes fossiles	No	No					
Ander mengsel van biomassa en fossiele brandstof / Other blend of biomass and solid fuel / Anderes Gemisch von Biomasse un Fossil Brennstoff / Autres mélanges de biomasse et de combustibles fossiles	No	No					
* Emissies bij minimale warmteafgifte zijn niet van toepassing / *Emissions at minimum heat output are not applicable * Emissionen bei minimaler Heizleistung sind nicht anwendbar / * Les émissions à la puissance calorifique minimale ne s'appliquent pas							

Characteristics for exclusive operation with the preferred fuel							
Artikel / Item / Artikel / Objet	Symbol Symbol Symbole	Waarde Value Wert Valeur	Eenheid Unit Einheit Unité	Artikel / Item / Artikel / Objet	Symbol Symbol Symbole	Waarde Value Wert Valeur	Eenheid Unit Einheit Unité
Warmteafgifte / Heat output / Heizleistung / Production de chaleur				Brandstofefficiëntie (Op basis van de calorische onderwaarde (NCV) / Fuel efficiency (Based on the net calorific value (NCV) / Kraftstoffeffizienz (Basierend auf dem Nettoheizwert (NCV) / Efficacité énergétique (basée sur la valeur calorifique nette (NCV))			
Nominale warmteafgifte / Nominal heat output / Nennwärmeleistung / Puissance calorifique nominale	P _{nom}	10.2	kW	Brandstofefficiëntie bij nominale warmteafgifte / Fuel efficiency at nominal heat output / Kraftstoffeffizienz bei Nennwärmeleistung / Efficacité énergétique à la puissance calorifique nominale	η _{th,nom}	82	%
Minimale warmteafgifte / Minimum heat output / Minimale Heizleistung / Puissance calorifique minimale	P _{min}	-	kW	Brandstofverbruik bij minimale warmteafgifte / Fuel efficiency at minimum heat output / Kraftstoffeffizienz bei minimaler Wärmeabgabe / Efficacité énergétique à une puissance calorifique minimale	η _{th,min}	-	%
Extra stroomverbruik / Auxiliary power consumption Hilfsenergieverbrauch / Consommation d'énergie auxiliaire				Type warmteafgifte/kamertemperatuurregeling / Type of heat output/room temperature control / Art der Heizleistung/Raumtemperatuurregeling / Type de puissance calorifique/régulation de la température ambiante			
Bij nominale warmteafgifte At nominal heat output Bei Nennwärmeleistung À la puissance calorifique nominale	e _{lmax}	-	kW	Eentraps warmteafgifte, geen kamertemperatuurregeling Single-stage heat output, no room temperature control Einstufige Heizleistung, keine Raumtemperatuurregeling Puissance calorifique à un étage, pas de contrôle de la température ambiante	Yes		
Bij minimale warmteafgifte At minimum heat output Bei minimaler Heizleistung À la puissance calorifique minimale	e _{lmin}	-	kW	Two of meer handmatig instelbare trappen, geen kamertemperatuur controle / Two or more manually adjustable stages, no room temperature control / Zwei oder mehr manuell einstellbare Stufen, keine Raumtemperatur Kontrolle / Deux étapes réglables manuellement ou plus, pas de température ambiante contrôler	No		
In standby mode / In standby mode / Im Standby-Modus / En mode veille	e _{lSB}	-	kW	Kamertemperatuurregeling met mechanische thermostaat / Room temperature control with mechanical thermostat / Raumtemperatuurregeling mit mechanischem Thermostat / Contrôle de la température ambiante avec thermostat mécanique	No		
Benodigd vermogen van de waakvlam / Power requirement of the pilot flame / Leistungsbedarf der Zündflamme / Puissance requise de la veilleuse				Met elektronische kamertemperatuurregeling / With electronic room temperature control / Mit elektronischer Raumtemperatuurregeling / Avec régulation électronique de la température ambiante			
Waakvlam vermogen vereiste (indien van toepassing) / Pilot flame power requirement (if applicable) / Kraft der Zündflamme Anforderung (falls zutreffend) / Puissance flamme pilote exigence (le cas échéant)	P _{pilot}	-	kW	Met elektronische kamertemperatuurregeling plus dagtimer / With electronic room temperature control plus day timer / Mit elektronischer Raumtemperatuurregeling und Tageszeitschaltuhr / Avec régulation électronique de la température ambiante et minuterie journalière	No		
				Met elektronische kamertemperatuurregeling plus weektimer / With electronic room temperature control plus week timer / Mit elektronischer Raumtemperatuurregeling und Wochenschaltuhr / Avec contrôle électronique de la température ambiante et minuterie hebdomadaire	No		
				Andere bedieningsopties (meerdere selectie mogelijk) / Other control options (multiple selection possible) / Weitere Steuerungsmöglichkeiten (Mehrfachauswahl möglich) / Autres options de contrôle (sélection multiple possible)			
				Ruimtetemperatuurregeling, met aanwezigheidsdetectie / Room temperature control, with presence detection / Raumtemperatuurregeling mit Anwesenheitserkennung / Contrôle de la température ambiante, avec détection de présence	No		
				Kamertemperatuurregeling, met detectie van open ramen / Room temperature control, with open windows detection / Raumtemperatuurregeling mit Erkennung offener Fenster / Contrôle de la température ambiante, avec détection de fenêtres ouvertes	No		
				Met optie voor afstandsregeling / With distance control option / Mit Fernsteuerungsoption / Avec option de contrôle à distance	No		
<p>Specifieke voorzorgsmaatregelen voor montage, installatie of onderhoud</p> <p>Specific precautions for assembly, installation or maintenance</p> <p>Besondere Vorsichtsmaßnahmen für Montage, Installation oder Wartung</p> <p>Précautions particulières de montage, d'installation ou de maintenance</p>				<p>U dient de installatiehandleiding volledig en zorgvuldig te lezen en te gebruiken, alvorens u de haard installeert. Lees de gebruikershandleiding zorgvuldig alvorens de haard in gebruik te nemen.</p> <p>See instructions for more information. You must fully and carefully read the installation & user manual before using or installing the fire.</p> <p>Lesen Sie die Installationsanleitung komplett und sorgfältig durch und verwenden Sie diese, bevor Sie den Kamin installieren. Die Bedienungsanleitung enthält Informationen, die Sie benötigen, um das Gerät einwandfrei und sicher funktionieren zu lassen.</p> <p>Vous devez lire attentivement et entièrement le manuel d'installation pour ensuite l'utiliser, et ce, avant d'installer le poêle. Le manuel de l'utilisateur vous donne les informations dont vous avez besoin pour faire fonctionner l'appareil de façon efficace et sûre.</p>			
<p>Naam en handtekening van de tekenbevoegde Name and signature of authorised signatory Name und Unterschrift des Zeichnungsberechtigten Nom et signature du signataire autorisé</p>				 R.P. Zantinge, Managing director			



DRU Verwarming B.V.
Ratio 8, 6921 RW Duiven
Postbus 1021, 6920 BA Duiven
Nederland

DRU Belgium
Kontichsesteenweg 69/1 Unit A-6
2630 Aartselaar
Belgium

Drugasar Ltd.
Deans Road, Swinton
Manchester M27 0JH
United Kingdom