


ALFA

PIZZA

FORNO A LEGNA

CIAO M

FXCIAM-LGRI

grigio 

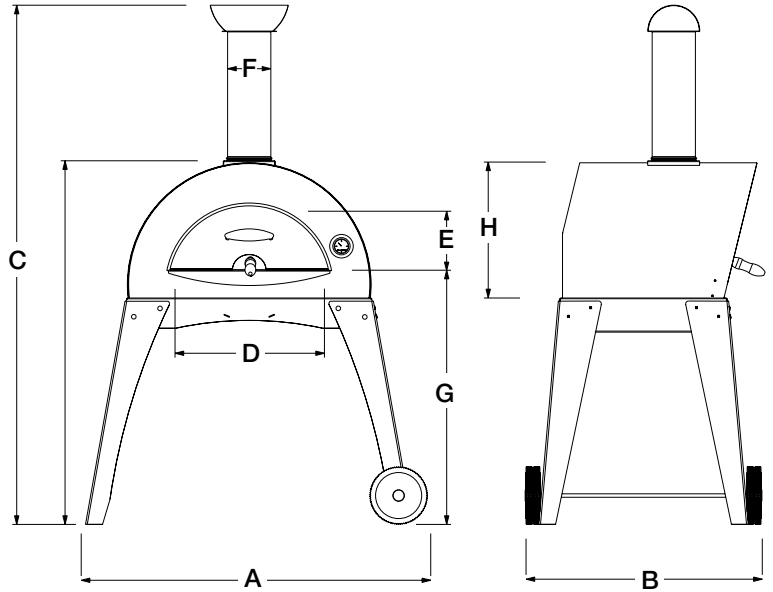
FXCIAM-LGIA

giallo 

SCHEDA TECNICA / TECHNICAL SPECIFICATION

MISURE / DIMENSIONS

A	118 cm / 46,4 in
B	85 cm / 33,5 in
C	181 cm / 71,2 in
D	50 cm / 19,7 in
E	20,5 cm / 8,1 in
F	15 cm / 5,9 in
G	89 cm / 35 in
H	48 cm / 18,9 in



conforme a UNI 10474 e EN 13229
UNI 10474 and EN 13229 compliant

CARATTERISTICHE TECNICHE / TECHNICAL DETAILS

Peso <i>Weight</i>	90 kg 198 lbs	Materiali utilizzati <i>Used material</i>	lamiera ferro, acciaio inox, fibra ceramica iron sheet, stainless steel, ceramic fiber
Area piano forno <i>Oven floor area</i>	0,28 m ² 3 ft ²	Tipo di refrattario <i>Type of refractory</i>	Tavella silico-alluminoso Alumina silicate bricks
Dim. piano forno <i>Oven floor dim.</i>	70 x 40 cm 27,5 x 15,7 in	Combustibile consigliato <i>Recommended fuel</i>	Ciocchi diam. Max 5 cm, potature Max 1,9 In diam. logs, trimmings
Minuti per scaldare <i>Heating time (min)</i>	15	Carica nominale <i>Rated charge</i>	6,9 kg/h 15,2 Lbs/h
N° pizze alla volta <i>Pizza capacity</i>	2	Tiraggio minimo <i>Minimum flue draught</i>	10 Pa
Infornata di pane <i>Bread capacity</i>	2 kg 4,4 lbs	Flusso volumetrico fumi <i>Flue smokes mass flow</i>	57,7 g/s
Temperatura massima <i>Max oven temperature</i>	400°C 752°F	Emissioni CO al 13% O₂ <i>CO emission at 13% O₂</i>	0,31% 3843 mg/Nm ³
Consumo medio <i>Average fuel consumption</i>	2,5 kg/h 5,5 lbs/h	Temperatura fumi <i>Smoke temperature</i>	395°C 743°F

MONTAGGIO E COMPONENTI / ASSEMBLY AND PARTS LIST

CODICE	N°	DESCRIZIONE
a	SPZP_01_024	1 Comignolo
b	TI150_500_SAT	1 Canna fumaria
c	PZP_01_025	1 Flangia
d	SPZP_01_014-GR	1 Archetto
e		1 Piano refrattario
f	YT63-135	1 Termometro
g	SPZP_01_020	1 Sportello inox
h	SPZP_01_031	1 Davanzale
i	SPZP_01_010-GIA	1 carter esterno Giallo Forno Ciao
i	SPZP_01_010-GRI	1 carter esterno Grigio Forno Ciao
i	SPZP_01_010-VER	1 carter esterno Verde Forno Ciao
j	SPZP_01_002	1 Camera forno
k	SPZP_01_009	1 Base struttura Forno Ciao
l	SPZP_01_028-GR	1 Piedi struttura Anteriore dx
m	SPZP_01_045-GR	1 Piedi struttura Posteriore Dx
n	SPZP_01_051-GR	1 Piedi struttura Anteriore Sx
o	SPZP_01_052-GR	1 Piede struttura Posteriore sx
p	CEEA20000	2 Ruote

