

ALFA

PIZZA

SCHEDA TECNICA / TECHNICAL SPECIFICATION

MISURE / DIMENSIONS

FORNO A LEGNA

5 MINUTI

FX5MIN-LRAM

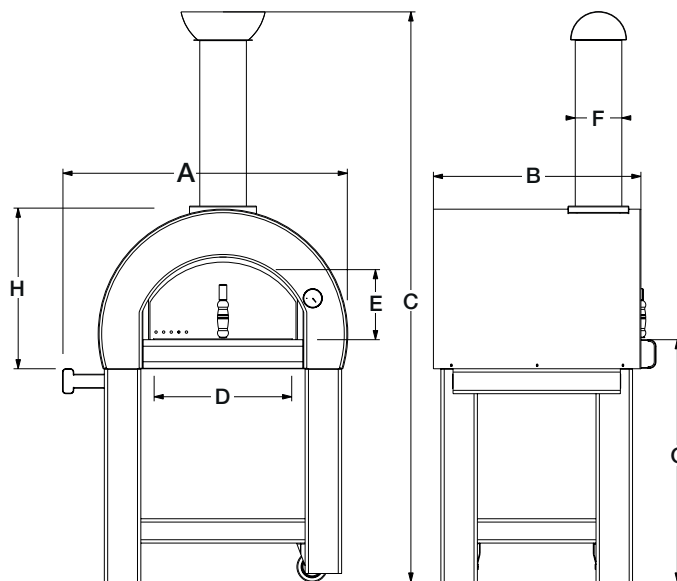
rame



FX5MIN-LROA

rosso

antico

A 93,0 cm /
36,6 inB 68,0 cm /
32,3 inC 178,0 cm /
70,1 inD 46,0 cm /
18,1 inE 25,0 cm /
9,8 inF 15,0 cm /
5,9 inG 80,0 cm /
31,5 inH 53,0 cm /
20,8 in

conforme a UNI 10474 e EN 13229
UNI 10474 and EN 13229 compliant

CARATTERISTICHE TECNICHE / TECHNICAL DETAILS

Peso <i>Weight</i>	100 kg 220 lbs	Materiali utilizzati <i>Used material</i>	lamiera ferro, acciaio inox, fibra ceramica iron sheet, stainless steel, ceramic fiber
Area piano forno <i>Oven floor area</i>	0,3 m ² 3,2 ft ²	Tipo di refrattario <i>Type of refractory</i>	Tavella silico-alluminoso Alumina silicate bricks
Dim. piano forno <i>Oven floor dim.</i>	60 x 50 cm 23,6 x 19,7 in	Combustibile consigliato <i>Recommended fuel</i>	Ciocchi diam. Max 5 cm, potature Max 1,9 In diam. logs, trimmings
Minuti per scaldare <i>Heating time (min)</i>	15	Carica nominale <i>Rated charge</i>	6,9 kg/h 15,2 Lbs/h
N° pizze alla volta <i>Pizza capacity</i>	2	Tiraggio minimo <i>Minimum flue draught</i>	10 Pa
Infornata di pane <i>Bread capacity</i>	2 kg 4,4 lbs	Flusso volumetrico fumi <i>Flue smokes mass flow</i>	57,7 g/s
Temperatura massima <i>Max oven temperature</i>	400°C 752°F	Emissioni CO al 13% O₂ <i>CO emission at 13% O₂</i>	0,31% 3843 mg/Nm ³
Consumo medio <i>Average fuel consumption</i>	3 kg/h 6,6 lbs/h	Temperatura fumi <i>Smoke temperature</i>	395°C 743°F

MONTAGGIO E COMPONENTI / ASSEMBLY AND PARTS LIST

	CODICE	N°	DESCRIZIONE
a	SPZP_01_024	1	Comignolo
b	TII50_500_SAT	1	Canna fumaria
c	SFMN_01_070	1	Flangia
d	SFMN_01_037	1	Archetto
e	SFMN_01_002	1	Camera forno
f		1	Piano refrattario
g	SFMN_01_031	1	Sportello
h	FMN_01_077	1	Maniglione base forno 5 Minuti
i	SFMN_01_117	2	Gamba anteriore forno 5 Minuti
j	SFMN_01_068-RAMAP	1	Cupola forno 5 Minuti rame
j	SFMN_01_068-ROSRA	1	Cupola forno 5 Minuti rosso antico
k	YT63-135	1	Termometro
l	SFMN_01_069	1	Davanzale
m	SFMN_01_116	2	Gamba posteriore forno 5 minuti
n	SFMN_01_072	1	Ripiano inferiore
o	1NNA100AFIO	2	Ruote

