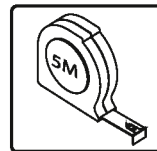
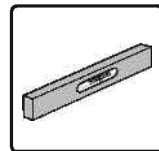
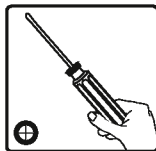
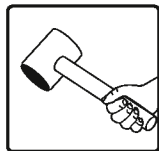


Assembly Instructions

Balance 8'x12' - Hybrid Glazing

Approx. Dim.

367Lx244Wx229Hcm / 144.4"Lx96"Wx90.1"H



After Sale Service

Email: customer.service@palram.com

USA 877-627-8476
Canada 1 800-866-5749

England 01302-380775
Germany 0180-522-8778

France 0169-791-094
International +972 4-848-6942

www.palramapplications.com

IMPORTANT

Please read these instructions carefully before you start to assemble this greenhouse. Keep these instructions in a safe place for future reference.

» Customer Service

For assistance with assembly or for replacement parts – please log onto our website or call our service line (number is on the title page).

Additional information can be found at our website: www.palramapplications.com

» Safety Advice

- It is of utmost importance to assemble all of the parts according to the directions. Do not skip any step.
- We strongly recommend using work gloves during assembly.
- Always wear shoes and safety goggles when working with extruded aluminium.
- If using a step ladder or power tools ensure that you follow the manufacturer's safety advice.
- Do not touch overhead power cables with the aluminium profiles.
- Do not attempt to assemble the greenhouse in windy or wet conditions.
- Dispose of all plastic bags safely keep them out of reach of small children.
- Keep children away from the assembly area.
- Do not lean against or push the greenhouse during construction.
- Do not position your greenhouse in an area exposed to excessive wind.
- Do not attempt to assemble this greenhouse if you are tired, have taken drugs or alcohol or if you are prone to dizzy spell.
- Hot items such as recently used grills, blowtorches etc. must not be stored in the greenhouse. Ensure there are no hidden pipes or cables in the ground before inserting the pegs.
- This product is designed to use as greenhouse only.

» Care & Maintenance

When your greenhouse needs to be cleaned, use a mild detergent solution and rinse with cold clean water. DO NOT use acetone, abrasive cleaners or other special detergents to clean the clear panels. It is recommended to check periodically that roof panels caps (plastic part 329 & profile 981) are set in place.

» Tools & Equipment

- Tape measure
- Work gloves
- Lubricant
- Phillips head screwdriver
- Step ladder
- Drill bit
- Large hammer
- Spanner
- T001 - Special tool for Screws 411 and nuts 412



» Before Assembly

This is a multi-part assembly best achieved by two people. Allow at least half a day for assembly process.

Selecting a site - the greenhouse must be , positioned and fixed on a flat level surface.

Choose a sunny position away from overhanging trees.

We are strongly recommend to fix your greenhouse directly to a solid concrete foundation. When doing that use the pre drilled holes in the metal base supplied.

Take out all components parts of the packages. Sort the parts and check against the contents parts list.

During assembly parts should be laid out close at hand. Keep all small parts (screws etc.) in a bowl so they do not get lost.

In purpose to facilitate part's identification and assembly process, all-positioned profiles are used in this greenhouse. As a result some apertures in the profiles are not used during assembly.

» During Assembly

Carry out the assembly steps in the order set out in the instructions.

You may use Silicon lubricant spray in order to help you slide the profiles on the connectors. Do not spray the Polycarbonate panels. Use the rubber malet if necessary.



Step 3: Part 7063 is the greenhouse threshold. Fixing it determines the front side of the greenhouse.

Steps 10: The oval hole in the crossbars A256 should always be assembled to the base of the greenhouse.

Steps 24-39: Part 7180 is used for assembly assistance.

Steps 39: Remove Part 7180 and discard.

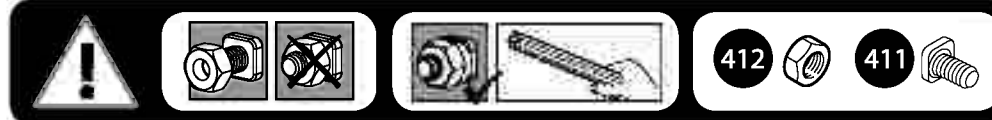
Steps 55: Decide on the window's location before assembly. Windows can be installed in two of the indicated options.

Step 69: In case the window is not closed properly, please release the screws, adjust the profile and tighten the screw.

Step 86: Firmly connect the greenhouse to a level final position immediately after completion of the assembly.

Tighten all screws when completing assembly.

- Screws 411 and nuts 412 are used throughout the assembly process.
- Screws 411 are to be assembled from the outside and nuts 412 from the inside of the greenhouse.
- If not specified otherwise, do not fasten screws and nuts (411 & 412) more than 2-3 turns only. Do not tighten them until completion of the panels' assembly. These 2 icons indicate if screws' tightening is required or not.
- However, in some steps, temporary tightening of a few screws may be needed to prevent a profile from falling till it will be fully connected in the next steps.



IMPORTANT !

Veuillez lire attentivement ces instructions avant de commencer à monter votre serre. Conservez ces instructions en lieu sûr pour toute consultation ultérieure.

» Service clientèle

Pour toute assistance concernant le montage de la serre ou ses pièces de rechange – veuillez consulter notre site Internet ou appeler notre service technique (dont le numéro de téléphone figure sur la couverture de la brochure).

Pour en savoir plus, n'hésitez pas à visiter notre site Internet : www.palramapplications.com

» Consignes de sécurité

- Très important ! Veuillez suivre scrupuleusement les instructions de cette brochure et réaliser les étapes dans l'ordre énoncé.
- Nous recommandons vivement le port de gants de protection pendant le montage.
- Portez toujours des chaussures de travail et des lunettes de protection lorsque vous travaillez des pièces en aluminium extrudé.
- Lors de l'utilisation d'une échelle ou d'outils électriques, assurez-vous de bien suivre les consignes de sécurité du fabricant.
- Veillez à ne pas toucher de câbles aériens avec les profilés en aluminium.
- N'essayez pas de monter la serre s'il y a du vent ou s'il fait humide.
- Jetez tous les sacs en plastique en appliquant les règles de sécurité et maintenez-les hors de portée des jeunes enfants.
- Eloignez les enfants de la zone d'assemblage.
- Ne vous appuyez pas contre la serre et ne la poussez pas pendant le montage.
- Ne positionnez pas la serre dans un endroit trop exposé au vent.
- N'essayez pas de monter la serre si vous êtes fatigué, si vous êtes sous l'effet de drogues, de médicaments ou d'alcool ou encore si vous êtes sujet aux vertiges.
- Les objets chauds tels qu'un barbecue, un chalumeau ou autre article ayant été récemment utilisés, ne doivent pas être rangés dans la serre.
- Avant de planter les piquets, assurez-vous qu'aucun tuyau ni câble n'est enterré à l'endroit sélectionné pour l'installation.
- Ce produit est conçu pour servir de serre exclusivement.

» Entretien & Maintenance

Pour nettoyer votre serre, utilisez une solution détergente douce et à rincez à l'eau claire et froide. NE PAS utiliser d'acétone ni de produits nettoyants ou autres détergents spéciaux pour nettoyer les panneaux clairs. Il est recommandé de vérifier régulièrement que les couvre-joints des panneaux du toit sont bien en place (pièces en plastique 329 & profilé 981).

» Outils & Equipement

- Mètre (ruban)
- Gants de travail
- Lubrifiant
- Tournevis cruciforme (Philips)
- Escabeau
- Perceuse
- Grand marteau
- Clé à écrous
- T001 – outil spécial pour vis 411 et écrous 412



» Avant le montage

Il s'agit d'un assemblage à pièces multiples qu'il est préférable de réaliser à deux personnes et auquel il fait consacrer au moins une demi-journée.

Sélection du site – la serre doit être montée et fixée sur une surface plane.

Choisissez un emplacement ensoleillé et éloigné d'éventuels arbres susceptibles de la surplomber.

Nous recommandons vivement de fixer la serre directement à de solides fondations en béton. Pour ce faire, utilisez les trous déjà percés dans le châssis métallique fourni.

Sortez toutes les pièces de leurs emballages. Triez-les et comparez-les avec la liste des pièces pour vérifiez que tout y est.

Lors de l'assemblage, les pièces doivent être disposées à portée de main. Gardez toutes les petites pièces (vis, etc.) dans un récipient pour éviter de les perdre.

Pour faciliter l'identification des pièces et la procédure de montage, les profilés utilisés pour la construction de cette serre sont tous déjà en place. En conséquence, certaines ouvertures des profilés restent inutilisées pendant le montage.

» Pendant le montage

Procédez au montage étape par étape, en respectant l'ordre énoncé dans cette brochure.

Vous pouvez utiliser un spray lubrifiant en silicone afin de vous aider à insérer les profils dans les connecteurs. Veillez à ne pas asperger les panneaux de polycarbonate. Utilisez le maillet en caoutchouc si nécessaire.



Etape 3 : Partie 7063 est le seuil à effet de serre. Qu'il détermine la fixation de la face avant de l'effet de serre.

Etape 10 : L'ouverture ovale des barres transversales A256 doit toujours être placée du côté du châssis de la serre.

Etapes 24-39 : Partie 7180 est utilisée pour l'assistance de montage.

Etape 39 : Suppression de la partie 7180 et le jeter.

Etape 55 : Choisissez l'emplacement de la fenêtre avant le montage, parmi les options indiquées.

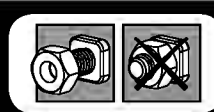
Etape 69 : Dans le cas où la fenêtre ne ferme pas correctement, veuillez relâcher les vis, ajuster le profil, et de nouveau resserrer les vis.

Etape 89 : Immédiatement après avoir terminé l'assemblage, fixez solidement la serre en position finale, parfaitement horizontale.

Serrez toutes les vis après avoir achever l'assemblage.

Les vis 411 et écrous 412 servent tout au long de la procédure.

- Les vis 411 se placent à l'extérieur et les écrous 412 à l'intérieur de la serre.
- S'il n'est pas spécifié autrement, Ne serrez les vis et écrous (411 & 412) que de 2 à 3 tours, pas plus. Ne les serrez pas tant que l'assemblage n'est pas complètement terminé, sauf indication contraire. Ces deux icônes indiquent si le serrage des vis est nécessaire ou non.
- Cependant, la réalisation de certaines étapes peut nécessiter le serrage provisoire de quelques vis pour empêcher un profilé de tomber en attendant qu'il soit entièrement intégré à l'ensemble de la structure dans les étapes suivantes.



412



411



WICHTIG

Bitte lesen Sie diese Anweisungen sorgfältig durch, bevor Sie mit dem Aufbau des Gewächshauses beginnen. Heben Sie diese Anweisungen an einem sicheren Ort auf, um später auf sie zurückgreifen zu können.

» Kundendienst

Für Hilfe bei dem Aufbau oder für Ersatzteile – können Sie sich entweder auf unserer Webseite einloggen oder unseren Kundendienst anrufen (die Nummer steht auf der Titelseite).

Weitere Informationen finden Sie auf unserer Webseite: www.palamapplications.com

» Sicherheitshinweise

- Es ist von grösster Wichtigkeit, alle Teile genau gemäss den Anweisungen zusammenzubauen. Lassen Sie keinen Schritt aus.
- Wir empfehlen wärmstens, während des Aufbaus Arbeitshandschuhe zu tragen.
- Tragen Sie immer Schuhe und eine Schutzbrille, wenn Sie mit stranggepresstem Aluminium arbeiten.
- Wenn Sie eine Stufenleiter oder Elektrowerkzeuge benutzen, achten Sie darauf, die Sicherheitshinweise des Herstellers zu befolgen.
- Berühren Sie mit den Aluminiumprofilen keine Oberleitungen.
- Versuchen Sie nicht, das Gewächshaus bei windigem oder regnerischem Wetter zusammenzubauen.
- Entsorgen Sie alle Plastiktüten sicher und bewahren sie ausserhalb der Reichweite von kleinen Kindern auf.
- Halten Sie Kinder vom Aufbaubereich fern.
- Während des Aufbaus sollten Sie sich nicht gegen das Gewächshaus lehnen oder es drücken.
- Bauen Sie Ihr Gewächshaus nicht an Orten mit hoher Windbelastung auf.
- Versuchen Sie nicht, dieses Gewächshaus aufzubauen wenn Sie müde sind, unter dem Einfluss von Drogen oder Alkohol stehen oder zu Schwindelanfällen neigen.
- Heisse Geräte wie kürzlich benutzte Grills, Schneidbrenner usw. dürfen nicht im Gewächshaus gelagert werden. Vergewissern Sie sich vor Einsetzen der Pflöcke, dass sich keine versteckten Rohre oder Kabel im Boden befinden.
- Dieses Produkt ist nur für den Einsatz als Gewächshaus geeignet.

» Pflege und Wartung

Benutzen Sie eine milde Reinigungslösung für die Reinigung Ihres Gewächshauses und spülen es danach mit kaltem, sauberem Wasser ab. Benutzen Sie AUF KEINEN FALL Azeton, Scheuermittel oder andere spezielle Reinigungsmittel, um die klaren Platten zu reinigen.

» Werkzeuge & Ausrüstung

- Maßband
- Arbeitshandschuhe
- Plastik- oder Gummihammer
- Schmiermittel
- Kreuzschlitzschraubenzieher
- Stufenleiter
- Bohrer
- Grosser Hamme

- Schere
- Schlüssel
- T001



» Vor dem Zusammenbau

Diese ist eine Mehrteilige Montage. Der Zusammenbau der Teile wird am besten von zwei Leuten bewältigt. Rechnen Sie mit mindestens einem halben Tag für den Zusammenbau.

Wahl des Standorts - das Gewächshaus muss auf einem flachen ebenen Untergrund aufgebaut und fixiert werden. Wählen Sie eine sonnige Stelle ohne überhängende Bäume.

Wir empfehlen Ihnen sehr Ihr Gewächshaus direkt auf einem soliden Betonfundament zu befestigen. Dazu sollten Sie die vorgebohrten Löcher in der gelieferten Metallbasis benutzen.

Nehmen Sie alle Teile aus der Verpackung. Sortieren Sie die Teile und überprüfen Sie sie mit Hilfe der Inhaltsliste auf Vollständigkeit.

Während des Aufbaus sollten die Teile in Ihrer Nähe auf dem Boden ausgelegt werden. Bewahren Sie alle kleinen Teile (Schrauben usw.) in einer Schüssel auf, sodass sie nicht verloren gehen.

Um die Identifikation der Teile zu erleichtern und um die Montage zu vereinfachen, werden gleiche Profile in verschiedene Positionen eingebaut, sodass bei manchen Positionen einige Löcher dieser Profile während der Montage nicht verwendet werden.

» Während des Zusammenbaus

Führen Sie den Aufbau in der in den Gebrauchsanweisungen aufgeführten Reihenfolge Schritt per Schritt aus. Sie können Silikonfett- Spray verwenden, um das Schieben der Profile 924 auf die Anschlüsse zu erleichtern.

Sprühen Sie nicht auf die Polycarbonatplatten. Verwenden Sie den Gummihammer, falls nötig.

Schritt 3: Teil A994, A995 sind in der Rückseite des Gewächshauses und deren Festsetzung bestimmt die Vorderseite des Gewächshauses.

Schritte 10: Das ovale Loch in den Querbalken A256 sollte immer auf die Basis des Gewächshauses montiert werden.

Schritte 24-39: Teil 7180 ist für die Montage Hilfe verwendet.

Steps 39: Entfernen Sie Teil 7180 und entsorgen.

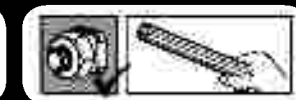
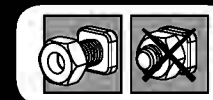
Schritt 55: Entscheiden sie über die genaue Lageposition des Fensters vor dessen Einbau. Das Fenster kann in einer der angegebenen Optionen installiert werden.

Schritt 69: Falls das Fenster nicht ordnungsgemäß verschlossen ist, bitte lösen Sie die Schrauben, Stellen Sie die Profile Zu und Befestigen Sie wieder die Schrauben.

Schritt 86: Befestigen Sie das Gewächshaus auf eine endgültige Position direkt nach Beendigung des Aufbaus auf einem waagrechten Untergrund. Alle Schrauben befestigen nach dem abschluss der Montage

**Les vis 411 et écrous 412 servent tout au long de la procédure.**

- Les vis 411 se placent à l'extérieur et les écrous 412 à l'intérieur de la serre.
- S'il n'est pas spécifié autrement, Ne serrez les vis et écrous (411 & 412) que de 2 à 3 tours, pas plus. Ne les serrez pas tant que l'assemblage n'est pas complètement terminé, sauf indication contraire. Ces deux icônes indiquent si le serrage des vis est nécessaire ou non.
- Cependant, la réalisation de certaines étapes peut nécessiter le serrage provisoire de quelques vis pour empêcher un profilé de tomber en attendant qu'il soit entièrement intégré à l'ensemble de la structure dans les étapes suivantes.



Viktigt

Läs noga igenom dessa instruktioner innan ni börjar montera växthuset.
Förvara dessa instruktioner på en säker plats för framtida referenser.

» Kundservice

För rådgivning av montering eller byte av delar – vänligen kontakta oss via e-mail eller telefon (nummer finns på förstasidan).

Ytterligare information finns på producentens hemsida: www.palramapplications.com

» Säkerhetsföreskrifter

- Följ monteringsanvisningarna i den ordning som anvisas i instruktionerna, hoppa inte över något steg.
- Vi rekommenderar att handskar, skor och skyddsglasögon alltid används då man arbetar med metallprofiler.
- Vid användning av stege, redskap och bormaskin, följ tillverkarens säkerhetsråd.
- Var noga med att inte komma i kontakt med elkablar då metallprofiler hanteras.
- Undvik att montera växthuset i dåligt, blåsigt väder eller regn.
- Ta väl hand om all plastpåsar och se till att de är utom räckhåll för barn.
- Låt inte barn vistas på monteringsplatsen och håll omgivningen snygg.
- Luta eller tryck inte på växthuset under montering.
- Välj omsorgsfullt platsen för växthuset så att det inte påfrestas av kraftig vind eller extra snö.
- Försök inte att sätta ihop denna produkt om du är trött, har tagit droger, druckit alkohol eller om du brukar ha yrselattacker.
- Heta föremål som en nyligen använd grill, blåslampa eller dylikt får inte förvaras i växthuset. Försäkra att det inte finns några dolda rör eller kablar i marken innan du slår ner metallfästena för att förankra växthuset.
- Denna produkt är endast avsedd för att användas som växthus.

» Underhåll & skötsel

När växthuset behöver rengöras skall du använda ett mildt rengöringsmedel och skölja rikligt med kallt och rent vatten.

Använd inte aceton, slipande rengöringsmedel eller andra specialmedel för att rengöra panelerna. Vi rekommenderar att man tidvis kontrollerar takpanelernas fäste (även plastfästen 329 och profiler 981) och försäkrar deras rätta position.

» Verktyg & redskap

- Måttband
- Handskar
- Silikonspray
- Krysskruvmejsel
- Stege
- Drill bit
- Hammare (stor)
- Sax
- Skiftnyckel
- T001 verktyg (inkl. förpackningen)



» Före montering

Detta är ett monteringsarbete som bäst utförs av min. två personer. Reservera åtminstone en halv dag för monteringsprocessen. Före monteringen bör grunden vara välgjord på den valda platsen.

Försäkra att grundens mått passar ihop med växthusets sockelmått. Vid val av växthusets positionering bör grunden vara rak. Välj en solig plats fri från skuggande träd och grenar. Is och snö från träd, grenar eller byggnader samt vindiga platser bör undvikas. Växthuset bör fästas stadigt i grunden med tillhörande metallsockel.

Metallsockeln har färdiga fästpositioner. Börja med att tömma förpackningen och försäkra att

alla delar finns – kontrollera innehållsförteckningen att delarna är korrekt märkta samt att de finns i rätt mängd.

Håll alla delar nära dig vid monteringen. Förvara alla smådelar (skruvar, muttrar o.s.v.) i en skål så att de inte tappas bort. Alla delar är märkta med nummer och bör användas.

I några profiler kan fästen bli oanvända p.g.a produktionstekniska grunder.

» Under montering

Utför montering i den ordning som anges i instruktionerna.

Du kan använda silikonsprayen som hjälp för att glida profilerna på kopplingarna.

Spraya inte polykarbonatpanelerna.

Använd gummihammare om det behövs.

Steg 3: Del 7063 är växthusets tröskel. Denna del bestämmer vilken sida som blir växthusets framsida.

Steg 10: Det ovala hålet i spröjs A256 bör alltid vara monterad i botten av växthuset.

Steg 22-37: Del 7180 används som hjälp vid monteringen.

Steg 39: Ta bort och kasta del 7180.

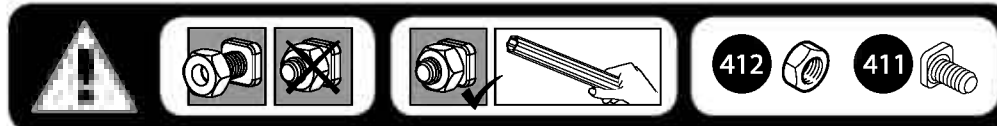
Steg 55: Bestäm var du vill placera fönstren innan du börjar monteringen. Fönstren kan installeras på två av de angivna alternativen.

Steg 69: Om fönstret inte stängs ordentligt, lossa skruvarna, justera profilen och dra åt skruvarna.

Steg 86: Fäst växthuset ordentligt på en jämn plats omedelbart efter avslutad montering. Dra åt alla skruvar när du slutför monteringen.

Skruv 411 och mutter 412 används genom hela monteringsprocessen.

- Skruv 411 ska monteras från utsidan och mutter 412 från växthusets insida.
- Om inte annat anges, dra inte åt skruv och mutter (411 och 412) mer än 2-3 varv. Dra inte åt dem förrän monteringen av panelerna är avslutad. Dessa två ikoner anger om du behöver dra åt skruv eller inte.
- Tillfällig åtdragning kan i vissa steg behövas för att förhindra en profil från att falla tills den är fullt ansluten i kommande steg.



IMPORTANTE

Por favor, lea estas instrucciones cuidadosamente antes de empezar a montar este invernadero.

Mantenga estas instrucciones en un lugar seguro para referencia futura.

» Servicio de Ayuda al Cliente

Para obtener ayuda con el montaje o para las piezas de recambio - por favor entre a nuestro sitio web o llame a nuestra línea de servicio (el número está en la página de título).

Información adicional se puede encontrar en nuestro sitio web:
www.palramapplications.com

» Consejo de Seguridad

- Es de suma importancia montar todas las partes de acuerdo con las instrucciones. No se salte ningún paso.
- Recomendamos firmemente el uso de guantes de trabajo durante el montaje.
- Use siempre zapatos y gafas de seguridad al trabajar con aluminio extruido.
- Al usar una escalera plegable o herramientas eléctricas asegúrese de que sigue las instrucciones de seguridad de los fabricantes.
- No toque los cables eléctricos aéreos con los perfiles de aluminio.
- No intente montar el invernadero en días de viento o días con humedad.
- Disponga todas las bolsas plásticas en lugar seguro - guárdelas fuera del alcance de niños.
- Mantenga a los niños fuera del área de montaje.
- No se apoye ni empuje el invernadero durante la construcción.
- No coloque su invernadero en un área expuesta al viento excesivo.
- No intente montar este invernadero si usted está cansado, ha tomado drogas o alcohol o si usted es propenso a ataques de mareo.
- Artículos calientes recientemente usados tales como parrillas, sopletes etc. no deben ser almacenados en el invernadero. Asegúrese de que no haya ninguna tubería o cables ocultos en la tierra antes de insertar las clavijas.
- Este producto es designado a ser usado solamente como invernadero.

» Cuidados & Mantenimiento

Cuando su invernadero necesite limpieza, utilice una solución detergente suave y enjuague con agua limpia fría. NO UTILICE acetona, limpiadores abrasivos u otros detergentes especiales para limpiar los paneles. Se recomienda comprobar periódicamente que los paneles del techo > tapones (parte de plástico 329 y perfil 981) están colocados en el lugar.

» Herramientas & Equipos

- Cinta métrica
- Broca
- Guantes de trabajo
- Martillo grande
- Lubricante
- Llave inglesa
- Escalera plegable
- Destornillador cabeza de tornillo Phillips
- T001 – Herramienta especial para Tornillos 411 y Tuercas 412



» Antes del Montaje

Esto es un montaje de varias partes, mejor ejecutado por dos personas. Dé un plazo de por lo menos medio día para el proceso de montaje.

Seleccionar un sitio – el invernadero debe ser montado, posicionado y fijo en una superficie plana.

Elija un lugar soleado lejos de árboles con ramas colgantes.

Recomendamos firmemente que fije su invernadero directamente a una fundación de concreto sólido. Al hacer esto, utilice los agujeros preperforados en la base de metal proveída.

Saque todas las partes componentes de los paquetes. Clasifique las partes y compruebe contra la lista del contenido.

Durante el montaje las partes deben ser colocadas cerca del alcance de la mano. Guarde todas las piezas pequeñas (tornillos etc.) en un tazón para que no se pierdan.

En el propósito de facilitar la identificación de las partes y el proceso de montaje, todos los perfiles posicionados son usados en este invernadero.

Consecuentemente algunas aberturas en los perfiles no son utilizadas durante el montaje.

» Durante el Montaje

Ejecute los pasos del montaje en el orden indicado en las instrucciones.

Usted puede utilizar el aerosol de lubricante de silicona para ayudar a deslizar los perfiles en los conectores. No rocíe los paneles de policarbonato. Use el mazo de goma si fuere necesario.



Paso 3: Partes A994, A995 están en la parte posterior del invernadero. Fijándolas se determina la parte delantera del invernadero.

Paso 10: El agujero oval en las barras transversales A256 debe ser siempre montado a la base del invernadero.

Pasos 24-39: Parte 7180 se utiliza para la asistencia en el armado.

Paso 39: Retire y deseche la parte 7180.

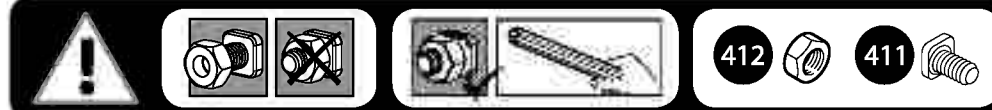
Paso 55: Decida sobre la localización de la ventana antes del montaje. La ventana puede ser instalada en una de las opciones indicadas.

Paso 69: En caso de que la ventana no se cierra correctamente, afloje los tornillos, ajustar el perfil y apretar el tornillo.

Paso 86: Conecte firmemente el invernadero a un nivel de posición final inmediatamente después de la finalización de la asamblea. Apriete todos los tornillos de montaje al completar

Los tornillos 411 y las tuercas 412 son usados durante todo el proceso de montaje.

- Los tornillos 411 deben ser montados desde el exterior y las tuercas 412 desde el interior del invernadero.
- No apriete los tornillos y tuercas (411 y 412) más de 2-3 vueltas. No los apriete hasta terminar el montaje de los paneles, a menos que orientado de otra manera.
- Sin embargo, en algunos pasos, el ajuste temporal de algunos tornillos puede ser necesario para evitar que un perfil caiga hasta que sea conectado completamente en los pasos siguientes.



POMEMBNO!

Prosimo pozorno preberite ta navodila preden začnete sestavljati ta rastlinjak. Ta navodila shranite na varno, da jih boste lahko uporabili v bodoče.

» Storitve za stranke

Za dodatne informacije in nakup dodatne opreme se obrnite na najbližjo prodajalno.

» Varnostni Nasveti

- Nadvse pomembno je, da vse dele sestavite v skladu z navodili. Ne preskočite nobenega koraka.
- Med montažo toplo priporočamo uporabo delovnih rokavic.
- Ko delate z ekstrudiranim aluminijem, bodite ves čas obuti in nosite zaščitna očala.
- Če boste uporabili lestev ali električna orodja, upoštevajte varnostna navodila proizvajalca.
- Ne dotikajte se nadzemnih električnih kablov z aluminijastimi profili.
- Ne sestavljajte rastlinjaka v vetrovnem ali mokrem vremenu.
- Varno odstranite vse plastične vrečke in jih hranite izven dosega otrok.
- Ne dovolite otrokom priti na mesto montaže.
- Med montažo se ne naslanjajte na rastlinjak in ga ne potiskajte.
- Ne postavite rastlinjaka na zelo vetrovno mesto.
- Ne sestavljajte tega rastlinjaka, če ste utrujeni, ste jemali droge ali pili alkohol, ali če se vam rado vrti.
- V rastlinjaku ni dovoljeno hraniti vročih stvari kot so žar, spajkalnik idr. Pred zabijanjem klinov zagotovite, da v zemlji niso skrite cevi ali kabli.
- Ta izdelek je oblikovan izključno za uporabo kot rastlinjak.

» Ravnanje in vzdrževanje

Ko boste rastlinjak želeli oprati, uporabite blago čistilno sredstvo in ga sperite s čisto mrzlo vodo. NE uporabite acetona, jedkih čistilnih sredstev ali drugih posebnih detergentov za čiščenje prozornih plošč. Priporočljivo je, da občasno preverite, ali so strešne plošče (plastični del 329 in profil 981) na svojem mestu.

» Orodja in oprema

- Tračni meter
- delovne rokavice
- mazivo
- izvijač Phillips
- lestev
- vrtalna krona
- večje kladivo
- škarje
- francoz
- T001



» Pred montažo

To je montaža več delov, ki je najlažja, če sodelujeta dva človeka. Vzemite si vsaj polovico dneva za montažo. Izbira mesta: rastlinjak mora biti postavljen in pritrjen na ravno podlago. Izberite sončno lego stran od dreves. Toplo priporočamo, da rastlinjak pritrdite neposredno na betonsko podlago. V tem primeru uporabite že navrtane luknje v priloženem kovinskem dnu. Iz paketa vzemite vse dele. Razvrstite dele in preverite po seznamu priloženih delov. Med montažo imejte dele blizu sebe. Vse majhne delčke (vijake ipd.) hranite v lončku, da jih ne izgubite. Pri tem rastlinjaku so uporabljeni enotni profili, da je mogoče identificirati posamezne dele in postopek montaže. Zato nekatere reže v profilih med montažo niso uporabljene.

» Med montažo

Korake montaže izvajajte v zaporedju, ki je navedeno v navodilih.

Kot pomoč pri zdrsu profilov na priključke si lahko pomagata s silikonsko mazivo v aerosolu.



Ne pršite po polikarbonatnih ploščah.

Če je potrebno, uporabite gumijasto kladivo.

Korak 3: Del 7063 je prag tople grede. Ko ga pritrdite, določite sprednjo stran tople grede.

Korak 10: Ovalna odprtina na prečnikih A256 mora biti vedno pritrjena na dno tople grede.

Korak 24-39: Del 7180 se uporablja za pomoč pri montaži.

Korak 39: Odstranite del 7180 in ga zavržite.

Korak 55: Pred montažo določite mesta oken. Namestite jih lahko na dve od označenih možnosti.

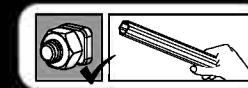
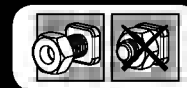
Korak 69: Če se okno ne zapre dobro, popustite vijake, prilagodite profil in znova privijte vijake.

Korak 86: Toplo gredo zdaj trdno pritrdite na ravni končni položaj.

Dobro pričvrstite vse dele.

Vijake 411 in matice 412 uporabljate ves čas montaže.

- Vijake 411 namestite iz zunanje strani, matice 412 pa iz notranje strani rastlinjaka.
- Vijakov in matic (411 in 412) ne pričvrstite bolj kot za 2 - 3 obrate. Ne zategnite jih pred zaključitvijo montaže plošč, če ni navedeno drugače.
- Vendar pa je pri nekaterih korakih vijake potrebno začasno zategniti, da preprečite padec plošče, dokler je popolnoma ne povežete v naslednjih korakih.



DÔLEŽITÉ

Pred začiatkom montáže skleníka si, prosím, dôkladne prečítajte tieto pokyny. Pokyny si ponechajte na bezpečnom mieste pre prípad potreby ich použitia v budúcnosti.

» Služby zákazníkom

Pre získanie pomoci alebo náhradných dielov sa, prosím, prihláste na našu webovú stránku alebo zavolajte na našu služobnú linku (číslo nájdete na úvodnej stránke).

Ďalšie informácie nájdete na našej webovej stránke: www.palramapplications.com

» Bezpečnostné rady

- Je nanajvýš dôležité zmontovať všetky časti v súlade s pokynmi. Nepreskočte žiadny z krokov.
- Počas montáže vám silne odporúčame používať pracovné rukavice.
- Pri práci s extrudovaným hliníkom vždy nosíte topánky a bezpečnostné okuliare.
- Pri používaní dvojitého rebríka alebo elektrického náradia sa ubezpečte, že nasledujete bezpečnostné pokyny výrobcu.
- Hliníkovými profilmi sa nedotýkajte nadzemne vedených elektrických káblov.
- Nesnažte sa skleník zmontovať vo veterných podmienkach alebo pri vysokej vlhkosti.
- Bezpečne zlikvidujte plastové obaly a udržiujte ich mimo dosahu malých detí.
- Zabezpečte, aby sa deti nedostali na miesto montáže.
- Počas jeho montáže sa o skleník neopierajte a ani naň netlačte.
- Neumiestňujte skleník na miesto, ktoré je vystavené nadmernému vetru.
- Nesnažte sa tento skleník zmontovať v prípade, že ste unavení, užili ste drogy alebo alkohol, alebo ak ste náchylný k záchvatom závrate.
- Horúce predmety, ako napríklad nedávno použité grily, opaľovacie lampy atď., nesmiete v skleníku skladovať. Pred vkladáním kolíkov sa ubezpečte, že v zemi sa nenachádzajú žiadne ukryté trubky alebo káble.
- Tento výrobok je určený výhradne na použitie ako skleník.

» Starostlivosť a údržba

Keď je potrebné skleník očistiť, použite jemný roztok saponátu a opláchnite ho čistou studenou vodou. Na očistenie panelov NEPOUŽÍVAJTE acetón, brúsne čističe alebo iné špeciálne čistiace prostriedky. Odporúča sa pravidelne skontrolovať, či sú príklopy strešných panelov (plastová súčiastka 329 a profil 981) na svojom mieste.

» Náradie a vybavenie

- Zvinovací meter
- Pracovné rukavice
- Lubrikant
- Krížový skrutkovač
- Dvojité rebríky
- Vrták
- Veľké kladivo
- Skrutkový kľúč
- T001 - špeciálny nástroj na skrutky 411 a matice 412



» Pred montážou

Jedná sa o montáž pozostávajúcu z viacerých častí, ktorú najlepšie zvládnu dvaja montéri. Na proces montáže si vyhradte aspoň pol dňa. Výber miesta - skleník musí byť postavený, umiestnený a upevnený na povrch s rovným terénom. Zvoľte slnečné miesto bez cloniacich stromov. Silne odporúčame upevniť skleník priamo na pevné betónové základy.

Pri upevňovaní skleníku na takýto povrch použite vyvrtané diery v dodanej kovovej základni. Vyberte všetky časti komponentov z obalov. Časti roztriedte a s použitím zoznamu si overte, či máte všetky. Pri montáži odporúčame umiestniť súčiastky na dosah ruky. Všetky malé súčiastky (napr. skrutky a podobne) uložte do misky, aby ste ich nestratili. S cieľom uľahčiť proces identifikácie a montáže sa v tomto skleníku využívajú profily vhodné do všetkých polôh. V dôsledku toho sa niektoré profily počas montáže nepoužívajú.

» Počas montáže

Vykonajte kroky montáže v súlade s pokynmi. Pre jednoduchšie nasunutie profilov na konektory môžete použiť silikónový sprej. Sprej nepoužívajte na polykarbonátové panely.



V prípade potreby použite gumené kladivo.

Krok 3: Súčiastka 7063 predstavuje vchod do skleníka. Jej montáž rozhoduje o polohe prednej strany skleníka.

Kroky 10: Oválny otvor v priečkach A256 je potrebné vždy primontovať k základni skleníka.

Kroky 24-39: Súčiastka 7180 je určená na pomoc pri montáži.

Krok 39: Odstráňte časť 7180 a vyhodte ju.

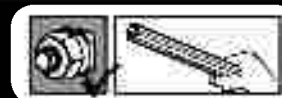
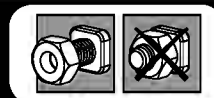
Krok 55: Pred montážou rozhodnite o polohe okien. Okná je možné namontovať jednou z označených možností.

Krok 69: V prípade, že okno nie je vhodné zatvorené, uvoľnite skrutky, prispôbte profil a následne pritiahnite.

Krok 86: Okamžite po dokončení montáže pevne zachyťte skleník do jeho konečnej polohy.

Pri dokončovaní montáže dotiahnite všetky skrutky.

- Skrutky 411 a matice 412 sa používajú počas celého procesu montáže.
- Skrutky 411 sa montujú z vonkajšej strany a matice 412 z vnútornej strany skleníka.
- Nedoťahujte skrutky a matice (411 a 412) na viac než len 2 - 3 otočky. Nedoťahujte ich, kým nedokončíte montáž panelov (pokiaľ nie je v krokoch montáže uvedené inak).
- Avšak v niektorých krokoch môže byť potrebné dočasné dotiahnutie skrutiek, aby sa predišlo pádu profil predtým, než bude plne pripevnený v ďalších krokoch.



412



411



ВНИМАНИЕ!

Прежде чем приступить к сборке парника, пожалуйста, внимательно прочитайте настоящую инструкцию. Храните эту инструкцию в надежном месте для использования в будущем.

» Служба технической поддержки

Для того, чтобы получить помощь при сборке, или для получения запасных частей – пожалуйста, зарегистрируйтесь на нашем сайте или позвоните на нашу службу технической поддержки (номер указан на титульном листе).

Дополнительную информацию Вы можете получить на нашем сайте:
www.palramapplications.com

» Техника безопасности

- Крайне важно монтировать все компоненты в соответствии с указаниями.
- Не пропускайте ни один из этапов сборки.
- При сборке настоятельно рекомендуется использовать перчатки.
- Всегда надевайте обувь и защитные очки при работе с экструдированным алюминием.
- Если Вы пользуетесь лестницей или электроинструментами, обязательно следуйте инструкциям изготовителя по технике безопасности.
- Не допускайте соприкосновения наружных силовых кабелей с алюминиевыми профилями.
- Не пытайтесь монтировать парник в ветреную погоду или при влажных погодных условиях.
- Размещайте все пластиковые мешки в безопасном месте, храните их в недоступном для детей месте.
- Не пускайте детей на монтажную площадку.
- Не прислоняйтесь и не давите на парниковые конструкции во время сборки.
- Не размещайте Ваш парник в местах, подверженных воздействию сильного ветра.
- Не пытайтесь собирать парник, если вы устали, приняли лекарство или алкоголь, или если Вы подвержены приступам головокружения.
- Горячие предметы, такие как недавно использованные грили, паяльные лампы и т.д., не должны храниться в парнике. Прежде, чем вбивать колышки, убедитесь в том, что в земле нет скрытых труб или кабелей.
- Этот продукт предназначен для использования только в качестве парника.

» Уход и обслуживание

Когда Вашему парнику потребуется чистка, воспользуйтесь слабым раствором моющего средства, а потом промойте его холодной чистой водой. НЕ ИСПОЛЬЗОВАТЬ ацетон, абразивные чистящие средства или другие специальные моющие средства для очистки панелей. Рекомендуется периодически проверять, что крышки кровельных панелей (пластиковая часть 329 и профиль 981) установлены на местах.

» Инструменты и оборудование

- | | |
|----------------------|-------------------|
| • Рулетка | • Сверло |
| • Рабочие перчатки | • Большой молоток |
| • Смазочный материал | • Ножницы |
| • Отвертка Phillips | • Гаечный ключ |
| • Стремянка | • T001 |

**» Перед монтажом**

Предпочтительно, чтобы эту сложную сборку выполняли два человека. Для процесса сборки выделите, по крайней мере, половину дня.

Выберите место для установки парника, он должен располагаться и закрепляться на плоской поверхности.

Выберите солнечное место вдали от нависающих деревьев.

Мы настоятельно рекомендуем, чтобы Вы установили свой парник непосредственно на твердом бетонном фундаменте. Когда будете выполнять работы, используйте предварительно просверленные отверстия в прилагаемой металлической основе.

Выньте все комплектующие из пакетов. Рассортируйте комплектующие и проверьте содержимое всех пакетов по списку комплектующих деталей.

Во время сборки, комплектующие должны находиться под рукой. Храните мелкие детали (винты и т.д.) в чашке, чтобы они не потерялись.

Для облегчения идентификации комплектующих и правильного выполнения процесса сборки, все помещаемые профили используются в данном парнике. В результате некоторые отверстия в профилях не задействованы в процессе сборки.

» Процесс сборки

Провести поэтапную сборку в соответствии с порядком действий, указанным в данной инструкции.

Вы можете использовать спрей Силиконовая смазка для того, чтобы помочь вам скользить профилей на разъемах.

Не распыляйте Поликарбонатные панели. Используйте резиновые Мале, если необходимо.



Этап 3: Части 7063 находятся в задней части парника. Их закрепление влияет на переднюю часть парника.

Этапы 10: Овальное отверстие на поперечных перекладинах A256 всегда должно быть прикреплено к основанию парника.

Этапы 24-39: Часть 7180 предназначен для сборки помощи.

Этапы 39: Удалите часть 7180 и выбросить.

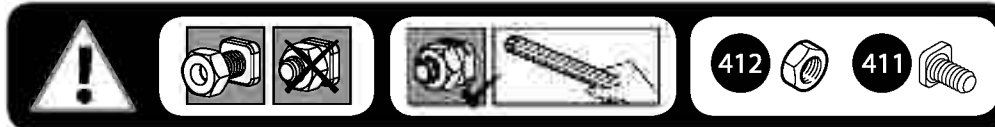
Этап 55: Определите места расположения окна перед сборкой. Окно может быть установлено в соответствии с одним из указанных вариантов.

Этап 69: В случае, если окна не закрыты, пожалуйста, отпустите винты, настройте профиль и затяните винт.

Этап 86: Надежно закрепите парник на позиции конечной позиции сразу же после завершения сборки.

Затяните все винты при завершении сборки.

- Винты 411 и гайки 412 используются во время всего процесса сборки.
- Винты 411 должны быть в сборке с наружной стороны парника, а гайки располагаться во внутренней части парника.
- Не закрепляйте винты и гайки (411 и 412) более чем на 23- оборота. Не затягивайте их до завершения сборки панелей, если нет иных указаний.
- Однако, на некоторых этапах, временное полное затягивание нескольких винтов может быть необходимо для предотвращения падения профиля, это необходимо до тех пор, пока он не будет полностью соединен к конструкциям в следующих этапах.



VIKTIG!

Les disse anvisningene nøye før montering, og ta vare på dem for fremtidig bruk.

» Sikkerhetsanvisninger

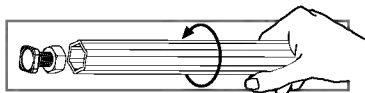
- Utfør monteringen i henhold til disse anvisningene.
- Bruk vernehansker.
- Bruk sko og vernebriller ved arbeid med aluminiumsprofiler.
- Følg produsentens sikkerhetsanvisninger for verktøy og annet utstyr.
- Pass på at aluminiumsprofilene ikke kommer i kontakt med strømkabler eller ledninger.
- Ikke forsøk å montere produktet når det blåser eller regner.
- Emballasjen skal avhendes i henhold til gjeldende regler. Oppbevar plastposer utilgjengelig for barn – kvelningsfare.
- Hold barn på trygg avstand fra arbeidsområdet.
- Ikke trykk eller vipp på produktet under monteringen.
- Ikke plasser produktet slik at det utsettes for sterk vind.
- Forsøk aldri å montere produktet hvis du er trøtt eller påvirket av narkotika, legemidler eller alkohol.
- Oppbevar aldri varme gjenstander i drivhuset. Kontroller at det ikke ligger skjulte rør eller kabler i bakken før du trykker ned pinnene.
- Produktet må kun brukes som drivhus.

» Vedlikehold og rengjøring

Rengjør produktet med mildt rengjøringsmiddel og skyll med kaldt vann. Bruk ikke aceton, slipende rengjøringsmidler eller andre kjemikalier på de gjennomsiktige delene. Kontroller regelmessig at takpanelets plastbeskyttelse (plastdetalj 329 og profil 981) er korrekt montert.

» Verktøy

- Målebånd
- Hansker
- Smøremiddel
- Stjerneskrutrekker
- Gardintrapp
- Bor
- Klubbe
- Skiftenøkkel
- T001 – spesialverktøy for skrue 411 og mutter 412



» Før montering

Produktet bør monteres av to personer. Monteringen tar minst 4 timer.

Produktet skal monteres, plasseres og festes på jevnt, horisontalt underlag.

Velg en solrik plass uten overhengende greiner.

Vi anbefaler at produktet forankres direkte i massiv betonggrunn ved de forhåndsborede hullene i den medfølgende metallsokkelen.

Pakk ut alle delene. Kontroller før montering og bruk at samtlige deler på listen over pakkens innhold, finnes.

Alle deler skal være tilgjengelig under montering. Legg smådeler, som skruer og liknende, i en skål, slik at de ikke forsvinner.

OBS! Alle spor og åpninger i profilene blir ikke brukt i monteringen.

» Montering

Utfør monteringen i den rekkefølgen som er angitt i bruksanvisningen.

Du kan bruke silikon smørespray for å hjelpe deg med å skyve profilene på kontaktene. Ikke spray polykarbonatpaneler. Hvis nødvendig, bruk gummihammeren. Unngå å riste plastkontaktene.



Steg 3: Del 7063 er drivhusets terskel. Feste av denne bestemmer drivhusets framside.

Stegene 10: Det ovale hullet i tverrstengene A256 bør alltid monteres til bunnen av drivhuset.

Stegene 24-39: Del 7180 brukes for monteringassistanse.

Steg 39: Fjern del 7180 og kast denne.

Steg 55: Bestem vinduenes plassering før montering. Vinduer kan installeres på to av de indikerte muligheter.

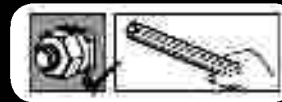
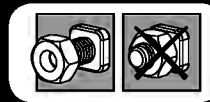
Steg 69: I tilfelle vinduet ikke er skikkelig lukket, vennligst løsne skruene, juster profilen og skru til skruene.

Steg 86: Koble drivhuset godt fast i en sluttposisjon umiddelbart etter fullføring av monteringen.

Stram til alle skruene ved fullføring av monteringen.

Skrue 411 og mutter 412 brukes på mange steder under monteringen.

- Skrue 411 monteres utenfra og mutter 412 innenfra.
- Ikke stram til skrue 411 og mutter 412 mer enn 2-3 omdreininger. Hvis ikke annet angis, skal de ikke strammes før alle paneler er montert.
- I noen trinn må skrueforbindelsene strammes midlertidig.



SVARĪGI

Lūdzu, uzmanīgi izlasiet šo instrukciju pirms siltumnīcas uzstādīšanas. Saglabājiet šo instrukciju drošā vietā turpmākai nepieciešamībai.

» Klientu apkalpošana

Lai saņemtu palīdzību saistībā ar montāžu vai sastāvdaļu maiņu – lūdzu, reģistrējieties mūsu mājaslapā vai zvaniet uz apkalpošanas līniju (tālruna numurs norādīts titullapā).

Papildus informāciju variet atrast mūsu mājaslapā: www.palramapplications.com

» Padomi drošībai

- Ir ļoti svarīgi uzstādīt visas detaļas pēc norādījumiem. Neizlaidiet nevienu soli.
- Mēs dziļi iesakām uzvilkt cimdus montāžas laikā.
- Vienmēr nēsājiet apavus un drošības brilles, kad rīkojieties ar presētu alumīniju.
- Ja izmantojiet saliekamās kāpnes vai ar elektrību darbināmus instrumentus pārlicinieties, ka ievērojat ražotāja dotos padomus par drošību.
- Neaizskariet virs galvas esošus elektrības vadus ar alumīnija profiliem.
- Nemēģiniet uzstādīt siltumnīcu vējainos vai mitros laikapstākļos.
- Atbrīvojieties no visiem plastikāta iesaiņojumiem droši un glabājiet tos maziem bērniem nepieejamās vietās.
- Nelaidiet bērnus montāžas vietā.
- Neatbalstieties un nestumiet siltumnīcu montāžas laikā.
- Nenovietojiet siltumnīcu vietās, kas pakļautas pārmērīgi vējainiem laika apstākļiem.
- Nemēģiniet uzstādīt siltumnīcu, ja esiet noguris, lietojis kādus medikamentus vai alkoholu vai gadījumā, ja esiet ar tieksmi uz reibuma mirkļiem.
- Karsti priekšmeti, piemēram, nesen izmantoti grīli, lodlampas u.tml. priekšmeti, nedrīkst tikt uzglabāti siltumnīcā. Pārlicinieties, ka zemē neatrodas apslēptas caurules vai elektrības vadi pirms ievietojiet tapas.
- Šis produkts ir paredzēts izmantošanai tikai kā siltumnīca.

» Kopšana un uzturēšana

Kad siltumnīcu nepieciešams notīrīt, izmantojiet vieglu mazgāšanas līdzekli un noskalojiet ar vēsu, tīru ūdeni. NEIZMANTOJIET acetonu, abrazīvu tīrītāju vai citus īpašus tīrīšanas līdzekļus, lai notīrītu caurspīdīgos paneļus. Ir ieteicams periodiski pārbaudīt, vai jumta paneli > uznavas (plastmasas daļa 329 un profils 981) ir savās vietās.

» Instrumenti un aprīkojums

- Mērlente
- Darba cimds
- Smērviela
- Phillips skrūvgriezis
- Saliekamās kāpnes
- Urbis
- Liels āmurs

- Šķēres
- Uzgriežņu atslēga
- T001



» Pirms montāžas

Šis ir daudzu detaļu montāža, kuru vislabāk veikt divām personām. Veltiet apmēram pusi dienas montāžas procesam.

Vietas izvēle – siltumnīcu ir jānovieto un jāpiestiprina uz platas, līdzenas virsmas. Izvēlieties saulainu vietu, kas būtu tālāk nost no kokiem.

Mēs Jums dziļi iesakām piestiprināt siltumnīcu tieši pie cieta betona pamata. To darot, izmantojiet iepriekš izurbtos caurumus metāla pamatnē, kas pievienota komplektam.

Izņemiet visas sastāvdaļas no iepakojuma. Sašķirojiet detaļas un pārbaudiet pēc sastāvdaļu saraksta.

Montāžas laikā detaļām ir jābūt tuvu pie rokas. Turiet visas sīkās detaļas (skrūves u.tml.) blīdā, lai tās nepazūd.

Lai veicinātu detaļu atpazīšanu un montāžas procesu, visi komplektā ietvertie profili tiek izmantoti siltumnīcas būvē. Tā rezultātā dažas ailes profilos netiek izmantotas montāžas laikā.

» Montāžas laikā

Veikt montāžas soļus noteiktajā kārtībā instrukcijās.

Jūs varat izmantot Silicon smērvielu aerosolu, lai palīdzētu jums slaidu profilus uz savienotājiem. Neizsmidzināt Polikarbonāta paneli. Izmantojiet gumijas malet ja nepieciešams.



3. solis: 7063 detaļas ir siltumnīcas aizmugurē. To piestiprināšana nosaka siltumnīcas priekšpusi.

10. solis: Ovālie caurumi restēs A256 vienmēr ir jāuzstāda siltumnīcas pamatnē.

24-39. solis: daļa **7180** tiek izmantots montāžas palīdzību.

39. solis: Noņemt elementu **7180** un izmetiet.

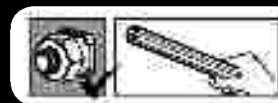
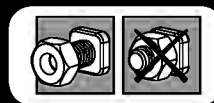
55. solis: Izlemiet par loga atrašanās vietu pirms montāžas uzsākšanas. Logs var atrasties vienā no norādītajām vietām.

69. solis: Gadījumā logs nav kārtīgi aizvērtas, lūdzu atbrīvojot skrūves, pielāgot profilu un nostipriniet skrūvi.

86. solis: Stingri pievienojiet siltumnīcu, lai noteiktu līmeni gala pozīcijai uzreiz pēc montāžas veikšanas.

Pievelciet visas skrūves, aizpildot montāžu.

- Skrūves 411 un uznavas 412 tiek izmantotas visā montāžas procesa laikā.
- Skrūves 411 ir jāuzstāda no siltumnīcas ārpusē un uznavas 412 - no iekšpusē.
- Nepievelciet skrūves un uznavas (411 un 412) ciešāk kā 23- apgriezieni. Nepievelciet tās līdz paneļa montāžas pabeigšanai, ja nav norādīts citādi. Tomēr dažos soļos, dažu skrūvju pagaidu pievilkšana var būt nepieciešama, lai aizkavētu profilu no krišanas, līdz tas tiks pilnībā pievienots nākamajos soļos.



412



411



TÄRKEÄÄ

Lue ensin huolellisesti nämä ohjeet ennen kasvihuoneen asentamista. Säilytä nämä ohjeet turvassa vastaisuuden varalta.

» **Asiakas palvelu**

Jos tarvitset apua / neuvoja asennukseen tai osien vaihtoon – käänny meidän kotisivujen, sähköpostin puoleen tai soita jälkimerkkinointiimme (tiedot löytyvät kansilehdestä).

Lisäinformaatiota löydät valmistajan sivuilta www.palramapplications.com

» **Turvallisuus ohje**

- Ensisijaisen tärkeätä on noudattaa asennusohjeen järjestystä ja ohjeita – älä jätä mitään tekemättä.
- Suosittelemme suojakäsineiden käyttöä asennustyössä.
- Käytä aina tukevia kenkiä ja suojalaseja työskennellessäsi metallituotteiden kanssa.
- Jos käytät tikkaita, apuvälineitä, akkuporakonetta - varmista aina myös työkalu valmistajan käyttöohjeet.
- Älä kosketa sähköjohtoja tai lähteitä metallisten esineiden kanssa.
- Älä yritä pystyttää / asentaa kasvihuonetta tuulisella, sateisella tai huonolla säällä.
- Hävitä huolellisesti kaikki muoviset pakkaustuotteet ja varmista ettei ne pääse pienten lasten lähetyville.
- Pidä lapset loitolla työskentely alueelta ja pidä myös alue aina siistinä.
- Älä työnnä tai nojaa kasvihuoneen rakenteisiin asennusvaiheen aikana.
- Valitse huolella kasvihuoneen sijainti, siten ettei se ole alttiina kovalle tuulelle tai ylimääräisille lumikuormille.
- Älä yritä asentaa tätä kasvihuonetta puolikuntoisena, väsyneenä, päihteiden taikka lääkityksen vaikutuksen alaisena.
- Kuumat tuotteet kuten grillit, polttotyökalut, terassilämmittimet tulee säilöä muulla kuin kasvihuoneessa. Varmista että maahankiinnitys on turvallista ja ettei maaperässä ole putkia tai sähköjohtoja.

Tämä tuote on suunniteltu ainoastaan kasvihuoneeksi.

» **Huolto & ylläpito**

Kun kasvihuoneesi kaippaa pesua & puhdistusta, käytä ainoastaan mietoa saippuavettä ja huuhtelee runsaalla kylmällä vedellä. ÄLÄ KÄYTÄ acetonia, liuottimia tai muita voimakkaita puhdistusaineita – ei myöskään mäntyöljypohjaisia aineita.

On suositeltavaa että asennuksen kunto tarkistetaan säännöllisesti, kattolevyt > kiinnikkeet (muoviset osat 329 & profiilit 981) ovat paikoillaan.

» **Työkalut & Välineet**

- Mittanauha
- Työkäsineet
- Liukastusaine
- Ristipää ruuvimeisseli
- Porraskelma tikkaat
- Poraus terät
- Iso kumivasara

- Sakset
- Kiintoavain, 7mm ja 10mm
- T001 (valmistajan tekemä erikoistyökalu, mukana toimituksessa)

» **Ennen Asennustyötä**

Tämä on moniosainen asennustyö joka hoituu parhaiten min. kahden asentajan toimesta. Varaa aikaa kasvihuoneen pystytykselle vähintään puoli päivää. Ennen sitä tulee kasvihuoneen perusta valmistaa huolella valittuun paikkaan.

Varmista että perustan mitat vastaavat kasvihuoneen sokkelin mittoja.

Kasvihuoneen sijainnin valinnassa tulee huomioida seuraavat seikat, perustan tulee olla suora, mielellään aurinkoinen

sijainti poissa puiden oksien läheisyydestä. Samoin sijainnin tulisi olla paikassa jossa sen päälle ei pääse putoamaan lunta tai jäätä toisesta rakennuksesta. Kovin tuulista sijaintia tulisi myös välttää. Kasvihuone tulee kiinnittää tukevasti perustaan metallisokkelilla. Metallisokkelin alareunassa on valmiit kiinnityspisteet. Aloita tyhjentämällä pakkaukset ja varmistamalla että kaikki tarvittavat nimetyt osat löytyvät – tarkista koontiluettelosta tuotteet & määrät.

Pidä osat lähetyilläsi työalueella. Pidä pienet osat (ruuvit & mutterit j.n.e.) astiassa, etteivät ne pääse hukkumaan.

Varmistaaksenne osien oikeellisuuden ovat osat numeroidut, kaikki osat tulee asentaa valmiiseen huoneeseen. Joihinkin profiileihin saattaa jäädä käyttämättömiä ruuvien reikiä /aukkoja valmistusteknisistä syistä.

» **Asennuksen Yhteydessä**

Suorita kokoamisvaiheet ohjeissa esitetystä järjestyksessä.

Voit käyttää silikonivoiteluainetta profiilien liu'uttamiseen helpommin liittimiin. Älä suihkuta voiteluainetta polykarbonaattipaneelisiin. Käytä tarvittaessa kumipäistä vasaraa. Varo täristämästä muovisia liittimiä.



Vaihe 3: Osa 7063 on kasvihuoneen kynnys. Sen asentaminen määrittää kasvihuoneen etupuolen.

Vaihe 10: Poikkitangoissa A256 olevat soikeat reiät täytyy asentaa aina kasvihuoneen sokkeliin.

Vaihe 24-39: Part 7180 käytetään kokoonpanoon apuun.

Vaihe 39: Poista Part 7180 ja hävitä.

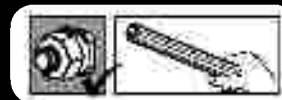
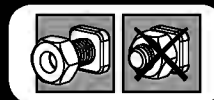
Vaihe 55: Päättää ikkunan sijainti ennen asennusta. Ikkunat voidaan asentaa kahteen osoitettuun sijaintivaihtoehtoon.

Vaihe 69: Jos ikkuna ei ole kunnolla kiinni, ota vapautta ruuvit, säädä profiiliin ja kiristä ruuvi.

Vaihe 86: Kiinnitä kasvihuone välittömästi kokoamisen jälkeen pysyvään sijaintipaikkaan tasaiselle alustalle.

Kiristä kaikki ruuvit täyttäessään kokoonpano.

- Ruuveja 411 ja muttereita 412 käytetään koko kokoamisprosessin ajan.
- Ruuvit 411 täytyy asentaa kasvihuoneen ulkopuolelta ja mutterit 412 kasvihuoneen sisäpuolelta.
- Ellei toisin ilmoiteta, älä kiristä ruuveja ja muttereita (411 & 412) enempää kuin 2-3 kierrosta. Älä kiristä ennen kuin levyjen asennus on valmis. Nämä 2 kuvaketta osoittavat, täytyykö ruuveja kiristää vai ei.
- Joissakin vaiheissa ruuvien tilapäistä kiristämistä voidaan kuitenkin tarvita estämään profiilin kaatumisen ennen kuin se on kokonaan kiinnitetty seuraavissa vaiheissa.



412



411



TÄHTIS

Palun lugege kasutusjuhised hoolikalt läbi enne kui hakkate oma kasvuhoonet kokku panema.

Hoidke need juhised turvalised kohas edaspidiseks kasutamiseks

» Klienditeenindus

Abiks kokkupanemisel või varuosade jaoks – palun logige sisse meie veebilehele või helistage klienditeenindusse (number on tiitellehel).

Lisainformatsiooni võib leida meie veebilehelt: www.palamapplications.com

» Ohutusjuhised

- Soovitame tungivalt kasutada kokkupanekul töökindaid.
- Kandke alati jalanõusid ja kaitseprille kui töötate pressitud alumiiniumiga.
- Kasutades redelit või elektritööriistu, veenduge, et järgite tootjapoolseid ohutusjuhiseid.
- Ärge katsuge üleulatuvaid elektri kaableid alumiiniumprofiiliga.
- Ärge üritage kasvuhoonet kokku panna tuulistes või niisketes tingimustes.
- Visake kõik plastikkotid ohutult ära, et hoida need eemal väikestest lastest.
- Hoidke lapsed kokkupanemisel eemal.
- Ärge nõjatuge kasvuhoone vastu või lükake seda kokkupanekul.
- Ärge asetage oma kasvuhoonet kohta kus on tugev tuul.
- Ärge üritage kasvuhoonet kokku panna kui olete väsinud, kasutate ravimeid, olete tarbinud alkoholi või olete uimane.
- Kuumad esemed, nagu hiljuti kasutatud grill, leeklamp jm ei tohi hoida kasvuhoones. Veenduge, et varjatud torusid või kaablit poleks maapinnas enne vaiade sisestamist.
- See toode on mõeldud kasutamiseks ainult kasvuhoonena.

» Hooldus ja korrashoid

Kui Teie kasvuhoone vajab puhastamist, kasutage pehmet puhastusvahendit ja loputage külma, puhta veega. ÄRGE KASUTAGE atsetooni, abrasiivseid puhastusaineid või teisi lahuseid paneelide puhastamiseks. On perioodiliselt soovitatav kontrollida, et katusepaneelide vahed (plastosad 329 ja profiil 981) oleksid omal kohal.

» Tööriistad ja varustus

- Mõõdulint
- Töökindad
- Määrdeõli
- Ristpeaga kruvikeeraja
- Redel
- Puur
- Suur haamer

- Käärid
- Mutrivõti
- T001



» Enne kokkupanemist

Seda mitmeosalist agregaatid saab kõige paremini kokku panna kahekesi. Võimaldage endale vähemalt pool päeva kokkupanekuks.

Valige koht – kasvuhoone peab olema asetatud ja paigaldatud tasasele pinnale

Valige päikeseline koht, eemal üleulatuvatest puudest.

Soovitame tungivalt kinnitada kasvuhoone otse betoonvundamendile. Seda tehes, kasutage eelnevalt puuritud auke metallalusel.

Võtke välja kõik osad pakendist. Sorteeri osad ja kontrollige sisu osade nimekirjaga.

Kokkupanekul peaksid kõik osad olema laotatud käeulatusse. Hoidke väikesed osad (kruvid jm) kausis, et nad ära ei kaoks.

Et hõlbustada osade eristamist ja kokkupanekut, on selles kasvuhoones kasutatud kõiki positsioneeritud profile. Tulemusena ei kasutata kõiki avausi profiilides, kokkupanekul.

» Paigaldamise käigus

Teostage paigaldamistoimingut sammude juhistes toodud järjekorras.

Võite kasutada Silicon Lubricant Spray, et aidata teil lükake profiilid pistikutega. Ärge pihustage polükarbonaadist paneelid. Kasutage kummi Malet kui vaja.



Etapp 3. Osa 7063 on kasvuhoone lävi. Selle kinnitamisega määratakse kasvuhoone esiosa.

Etapp 10. Ovaalne ava põiklattides A256 tuleb paigaldada alati kasvuhoone aluse külge.

Etapp 24-39: osa **7180** kasutatakse kokkupanek abi.

Etapp 39: Eemalda osa **7180** ja ära visata.

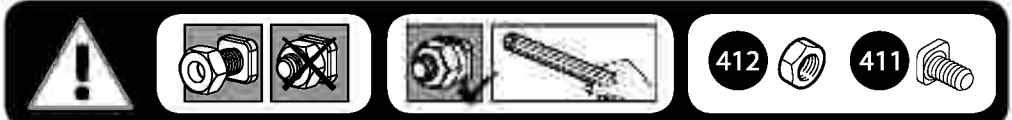
Etapp 55. Akende asukoht otsustage ära enne paigaldamist. Aknad saab paigaldada kahte näidatud kohta.

Etapp 69: Kui aken ei ole õigesti suletud, siis vabastage kruvid, kohandada profiili ja keerake kruvi kinni.

Etapp 86. Ühendage kasvuhoone kindlalt loodis lõppasendisse vahetult pärast paigaldamise lõpetamist.

Pingutage kõik kruvid täites koost.

- Kruvisid 411 ja mutreid 412 kasutatakse kogu paigaldustoimingut vältel.
- Kruvid 411 paigaldatakse kasvuhoonest väljaspool ja mutrid 412 kasvuhoone sees.
- Kui pole näidatud teisiti, siis ärge keerake kruvisid ja mutreid (411 ja 412) kinni rohkem kui 2-3 pöörde võrra. Ärge keerake neid kinni enne, kui paneelide paigaldamine on lõpetatud. Need kaks ikooni näitavad, kas kruvide kinnikeeramine on vajalik või mitte.
- Teatud sammude puhul võib olla vajalik mõne kruvi ajutine kinnikeeramine, et vältida profiili kukkumist, kuni see järgmiste sammude käigus täielikult ühendatakse.



BELANGRIJK

Lees deze instructies zorgvuldig voordat u begint met de montage van deze broeikas. Bewaar deze instructies op een veilige plaats voor toekomstige referenties.

» Klantenservice

Voor assistentie met monteren, vervangen van onderdelen of elke andere aanvullende informatie log in op onze website of bel onze klantenservicelijn (nummer staat in het paginahoofd). www.palramapplications.com

» Veiligheidsadvies

- Het is uiterst belangrijk alle onderdelen volgens de richtlijnen te monteren. Sla geen enkele stap over.
- Het is ten eerste aanbevolen om werkhandschoenen te dragen tijdens de montage.
- Draag altijd schoenen en een veiligheidsbril als u met geëxtrudeerd aluminium werkt.
- Als u een ladder of elektrisch gereedschap gebruikt, wees zeker dat u het veiligheidsadvies van de fabrikant volgt.
- Raak de bovengrondse electriciteitskabels niet aan met de aluminium profielen.
- Probeer de broeikas niet te monteren in winderige of natte omstandigheden.
- Verwijder alle plastic veiligheidszakken en houd ze buiten bereik van kleine kinderen.
- Houd kinderen uit het montagegebied.
- Leun niet of druk niet aan de broeikas gedurende de montage.
- Plaats uw broeikas niet in een gebied met overmatige wind.
- Probeer de broeikas niet te monteren indien u moe bent, drugs of alcohol gebruikt heeft of als u lijdt aan aanvallen van duizeligheid.
- Hete voorwerpen zoals recent gebruikte grillen, branders, enz. mogen niet in de broeikas opgeslagen worden. Verzekert dat er geen verborgen pijpen of kabels in de grond zijn voordat u de pinnen plaatst.
- Dit product is alleen ontworpen voor gebruik als broeikas.

» Verzorging & onderhoud

Indien uw broeikas moet worden schoongemaakt, gebruik dan een zachte oplossing met wasmiddel en spoel het met koud schoon water. GEBRUIK GEEN aceton, schuurmiddelen of andere speciale wasmiddelen voor het reinigen van heldere panelen.

Het is aanbevolen om regelmatig te controleren of de dakpanelen > kappen (plastic onderdeel 329 & profiel 981) op hun plaats zitten.

» Gereedschap & uitrusting

- Meetlint
- Werkhandschoenen
- Glijmiddel
- Phillips schroevendraaier
- Ladder

- Boor
- Grote hamer
- Schaar
- Spanner
- T001



» Voor montage

Dit is een meerder onderdelen montage dat het best bereikt kan worden met twee personen. Neem op zijn minst een halve dag voor het montageproces.

Kiezen van locatie - de broeikas moet geplaatst en bevestigd worden op een vlakke ondergrond.

Kies een zonnige plek weg van overhangende bomen.

Wij raden ten eerste aan om uw broeikas te bevestigen op een stevige beton fundering. Indien u dit doet, gebruik de voorgeboorde gaten in de bijgeleverde metalen basis.

Haal alle onderdelen uit de verpakking. Sorteert alle delen en controleer ze met de onderdelen inhoudlijst.

Tijdens de montage moeten de onderdelen dicht bij de hand uitgelegd zijn. Houd kleine delen (schroeven, enz.) in een kom opdat ze niet zoek raken.

Ten einde de identificatie van de delen en het montageproces te vermakkelijken worden alle geplaatste profielen gebruikt in deze broeikas. Met als gevolg dat sommige openingen in de profielen niet gebruikt worden tijdens de montage.

» Tijdens montage

Voer de montagestappen uit volgens de volgorde van de instructies.

Je mag een silicone spray gebruiken om je te helpen met het glijden van de profielen op de verbindingstukken. Spuit niet op de polycarbonaat panelen. Gebruik een rubber hamer indien nodig.



Step 3: Deel 7063 zijn achter in de broeikas. Plaatsing bepaalt de voorkant van de kas.

Stappen 10: De ovale opening in dwarsbalken A256 moeten altijd gemonteerd worden aan de basis van de broeikas.

Stappen 24-39: Deel 7180 wordt gebruikt voor montagehulp.

Step 39: Verwijder deel 7180 en gooi het weg.

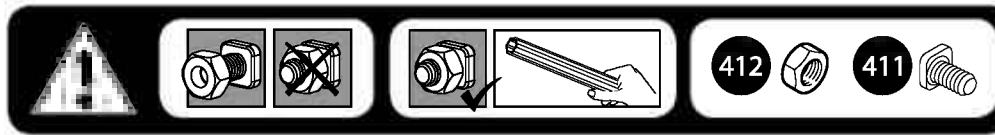
Step 55: Bepaal de raamlootie voor montage. Het raam kan geïnstalleerd worden op één van de aangegeven opties.

Step 69: In het geval dat het raam niet goed sluit, maak de schroeven los, pas het profiel aan en maak de schroeven weer vast.

Step 86: Bevestig de broeikas stevig op een uiteindelijke plaats direct na het voltooiën van de montage.

Na het beëindigen van de montage moeten alle schroeven vastgedraaid worden.

- Schroeven 411 en bouten 412 worden door het gehele montageproces gebruikt.
- Schroeven 411 moeten van de buitenkant gemonteerd worden en bouten 412 aan de binnenkant van de broeikas.
- Draai de schroeven en bouten (411 & 412) niet meer dan 2-3 draaien. Indien niet anders aangegeven, draai ze niet vast tot voltooiing van de panelen assemblage. Echter, zet in sommige stappen tijdelijk enkele schroeven vast ter voorkoming van het vallen van een profiel totdat de volledige verbinding in de volgende stappen.



VIGTIGT

Læs disse instruktioner omhyggeligt, inden du begynder at samle drivhuset. Opbevar disse instruktioner på et sikkert sted til senere brug.

» Kundeservice

For hjælp til samlingen eller til reservedele, gå venligst til vores websted eller ring til vores kundeservice (nummeret findes på forsiden).

Yderligere oplysninger findes på vores websted: www.palramapplications.com

» Sikkerhedsadvarsel

- Det er meget vigtigt, at alle dele samles i henhold til anvisningerne. Spring ikke noget trin over.
- Vi anbefaler stærkt, at der anvendes arbejdshandsker under samlingen.
- Vær altid iført sko og anvend sikkerhedsbriller, når der arbejdes med ekstruderet aluminium.
- Hvis der bruges en trappetige eller elektrisk værktøj, skal producentens sikkerhedsanvisninger følges.
- Berør ikke luftledninger med aluminiumsprofilerne.
- Forsøg ikke at samle drivhuset, når det blæser eller er vådt i vejret.
- Bortskaf alle plastikposer på sikker måde. Hold dem udenfor små børns rækkevidde.
- Hold børn væk fra stedet, hvor samlingen foregår.
- Læn dig ikke mod drivhuset og skub ikke til det under monteringen.
- Anbring ikke drivhuset på et sted med kraftig vind.
- Forsøg ikke at samle drivhuset, hvis du er træt, er under indflydelse af narkotika, medicin eller alkohol, eller hvis du har tendens til svimmelhed.
- Varme ting såsom netop brugte griller, blæselamper osv må ikke opbevares i drivhuset. Inden du anbringer naglerne, skal du kontrollere, at der ikke findes skjulte rør eller kabler i jorden.
- Dette produkt er kun beregnet til at blive brugt som drivhus.

» Pasning og vedligeholdelse

Rengør drivhuset med en mild sæbeopløsning og skyl efter med rent, koldt vand. Brug IKKE acetone, slibende rengøringsmidler eller andre særlige rengøringsmidler til rengøring af de gennemsigtige paneler.

» Værktøj og udstyr

- Målebånd
- Arbejdshandsker
- Plastik- eller gummihammer
- Smøremiddel
- "Phillips" skruetrækker
- Trappetige
- Borehoved

- Stor hammer
- Saks
- Skruenøgle
- T001



» Før Montering

Denne er en montering i flere etaper bedst udført af to personer. Sæt mindst en halv dag til side til monteringsprocessen.

Valg af sted – drivhuset skal placeres og opsættes på en flad, jævn overflade.

Vælg et solrigt sted langt fra overhængende træer.

Vi anbefaler på det stærkeste at fastgøre dit drivhus direkte på et solidt beton fundament. Idet dette udføres brug de på forhånd borede huller i den leverede metal bund.

Tag alle komponenter ud af emballagerne. Sorter alle delene og sammenhold med indholdslisten.

Under monteringen bør delene ligge lige for hånden. Læg alle smådele (skruer etc.) i en skål så de ikke bliver væk.

For at lempe på identificering af delene og monteringsprocessen er profilerne brugt i dette drivhus ens. Som resultat heraf er ikke alle åbninger brugt under monteringen.

» Under Montering

Udfør monteringstrinene i rækkefølgen anvist i brugsanvisningen.

Du kan bruge Silicon smøremiddel spray for at hjælpe dig skub profiler på stikkene. Sprøjt ikke Polycarbonat paneler. Brug gummi Malet om nødvendigt.



Trin 3: Del **7063** er på bagsiden af drivhuset. Opsætning af dem afgør drivhusets front.

Trin 10: Det ovale hul i tværstængerne A256 skal altid monteres på drivhusets fundament.

Trin 24-39: Del **7180** bruges til hjælp til monteringen.

Trin 39: Fjern Part **7180** og kasseres.

Trin 55: Bestem vinduets pladsring inden montering. Vinduet kan installeres i et af de anviste muligheder.

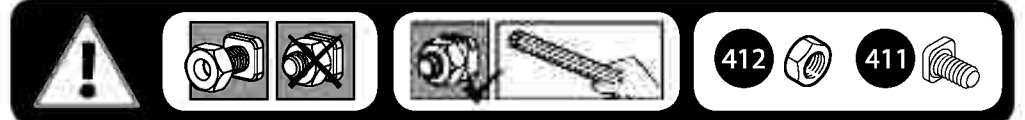
Trin 69: I tilfælde af vinduet ikke er lukket korrekt, skal du frigive skrueene, juster profil og stram skruen.

Trin 86: Drivhuset skal fastgøres til en planeret slutposition umiddelbart efter monteringsens afslutning.

Spænd alle skrueer, når du gennemfører samling.

Skrueene 411 og møtrikkerne 412 bruges under hele samlingen.

- Skrue 411 skal skrues i udefra og møtrikkerne sættes på indenfor i drivhuset.
- Stram ikke skrue og møtrikker (411 og 412) mere end to-tre omgange. Hvis ick andet er anført, skal de ikke strammes, før panelerne er samlet. Disse 2 ikoner viser, hvis skrue stramning er nødvendig eller ej.
- Dog, ved visse trin, kan midlertidig stramning af nogle få skrue være nødvendig for at forhindre en profil i at falde indtil den bliver helt forbundet i de næste trin.



DŮLEŽITÉ

Předtím, než začnete sestavovat tento skleník, si pečlivě přečtěte tyto pokyny. Uchovávejte tyto pokyny pro další potřebu na bezpečném místě.

» Oddělení péče o zákazníky

Pro pomoc s montáží nebo objednání náhradních dílů se přihlaste na naše webové stránky nebo zavolejte na naši servisní linku (číslo je uvedeno na titulní stránce). Další informace můžete nalézt na našich webových stránkách:

www.palramapplications.com

» Bezpečnostní tipy

- Je nanejvýš důležité sestavit všechny části podle návodu. Nevynechávejte žádný krok.
- Důrazně doporučujeme při sestavování používat pracovní rukavice.
- Při práci s extrudovaným hliníkem noste vždy obuv a ochranné brýle.
- Pokud používáte schůdky nebo elektrické nástroje, ujistěte se, že můžete dodržet bezpečnostní pokyny jejich výrobce.
- Nedotýkejte se nadzemních elektrických kabelů hliníkovými profily.
- Nepokoušejte se sestavovat skleník při silném větru nebo za deště.
- Bezpečně vyhodte plastové obaly - uchovávejte je mimo dosah dětí.
- Zabraňte dětem v přístupu do oblastí montáže.
- Během stavby se o skleník neopírejte a netlačte na něj.
- Skleník neumísťujte do míst vystavených nadměrnému větru.
- Nepokoušejte se sestavit tento skleník, pokud jste unaveni, pod vlivem léků nebo alkoholu nebo máte sklony k závratím.
- Ve skleníku nesmí být skladovány horké předměty, jako např. nedávno používané grily, autogeny atd. Před vložením kolíků se ujistěte, že v zemi nejsou žádná skrytá potrubí nebo kabely.
- Tento produkt je určen k použití pouze jako skleník.

» Péče a údržba

Pokud váš skleník potřebuje vyčistit, použijte slabý roztok detergentu a opláchněte jej čistou studenou vodou. Na čištění panelů NEPOUŽÍVEJTE aceton, abrazivní prostředky nebo jiné speciální detergenty.

» Nástroje a vybavení

- Měřicí pásmo
- Pracovní rukavice
- Plastová nebo gumová palička
- Mazadlo
- Křížový šroubovák
- Schůdky
- Vrták
- Velké kladivo
- Nůžky
- Klíč
- T001



» Před montáží

Tato montáž se nejlépe provádí ve dvou lidech. Na montáž si vyhradte alespoň půl dne.

Výběr lokality - skleník musí být sestaven, umístěn a upevněn na pevný a rovný povrch.

Vyberte slunné místo, které bude z dosahu větví stromů.

Důrazně doporučujeme upevnit skleník přímo na pevné betonové základy. V takovém případě použijte předvrtané otvory v kovové základně.

Vyjměte všechny součásti z balení. Roztřídte součásti a zkontrolujte podle přiloženého seznamu.

Během montáže je dobré mít součásti na dosah ruky. Všechny malé součástky (šrouby atd.) uchovávejte v misce, aby se nemohly ztratit.

» Během montáže

Montážní kroky dodržujte v pořadí, jak je uvedeno v instrukcích.

Můžete použít Silicon lubrikant sprej s cílem pomoci vám zasunout profily na konektorech. Nestříkejte do polykarbonátové desky. Pomocí gumové Malet případně potřeby.



Krok 3: Část 7063 je na prahu skleníku. Její fixací vymezíte přední stranu skleníku.

Kroky 10: Oválný otvor v příčkách A256 by měl být vždy montován k základně skleníku.

Kroky 24-39: Součást 7180 se používá při montáži.

Krok 39: Odstraňte část 7180 a vyhodte ji.

Krok 55: Před montáží se rozhodněte, kam umístíte okna. Okna lze montovat do dvou z vyznačených míst.

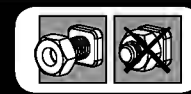
Krok 69: V případě, že okno nelze řádně zavřít, povolte prosím šrouby, seřídte profil a dotáhněte šroub.

Krok 86: Ihned po dokončení montáže skleník důkladně upevněte do vyrovnané konečné polohy.



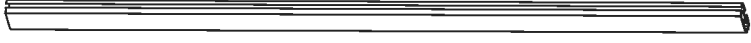


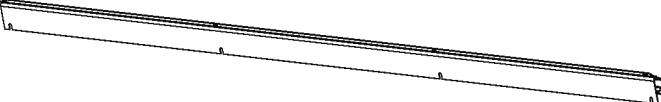

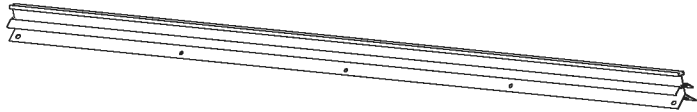



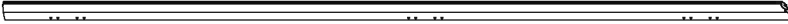

Po dokončení montáže dotáhněte všechny šrouby.

Šrouby 411 a matice 412 se používají během celého procesu montáže.



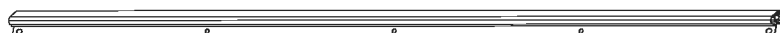







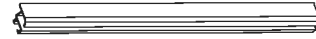

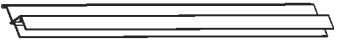
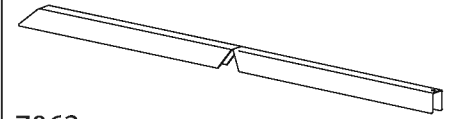

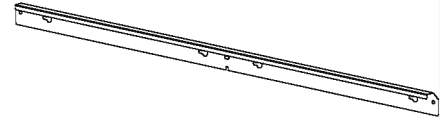
- Šrouby 411 jsou určeny pro montáž z vnějšku a matice 412 zevnitř skleníku.
- Neutahujte šrouby a matice (411 & 412) více než o 2 až 3 otáčky. Nedotahujte je, dokud nedokončíte sestavování panelů, pokud není uvedeno jinak.



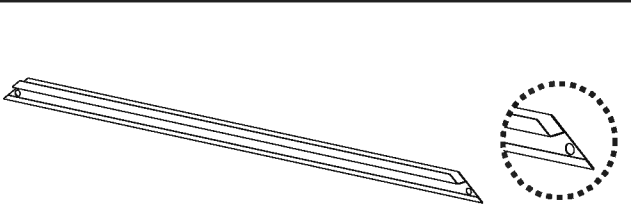
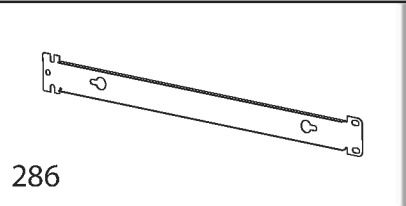
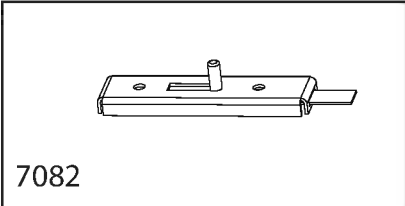
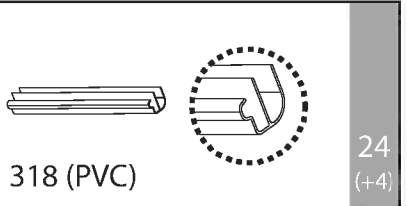
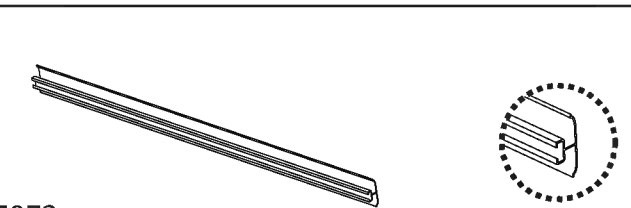
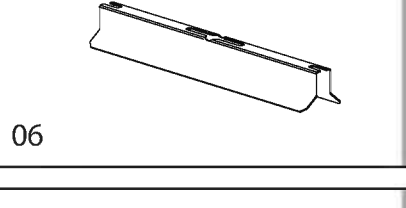
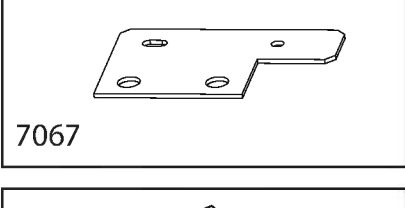
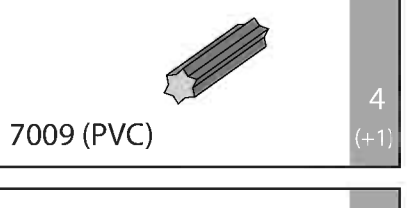
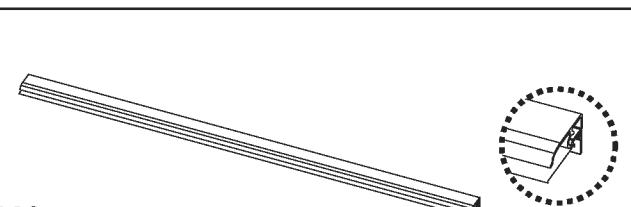
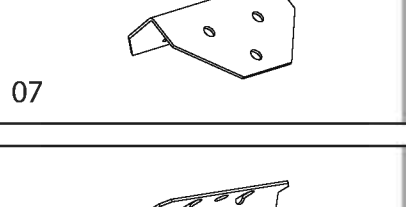
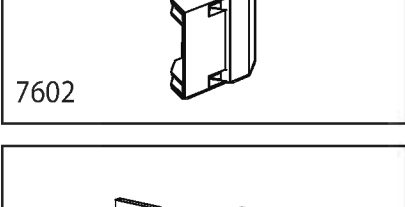
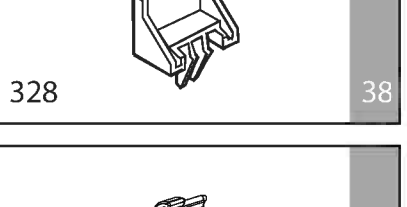
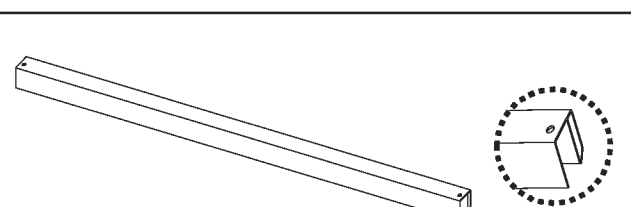
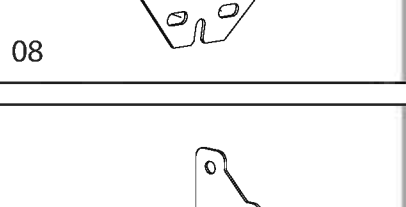
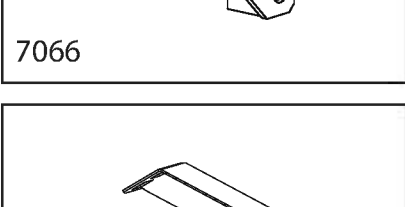
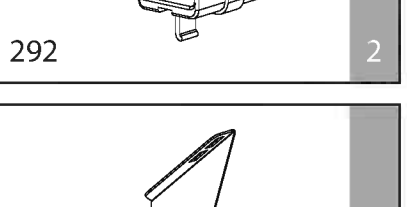
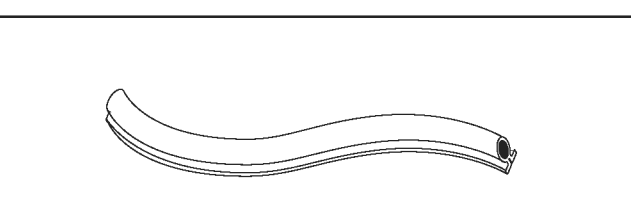
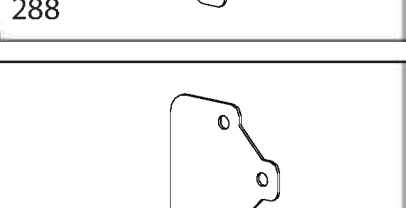
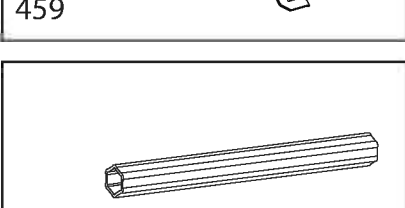
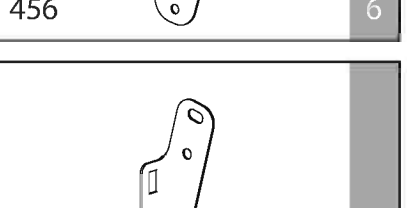
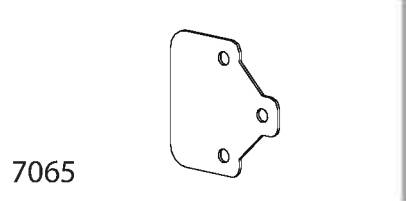
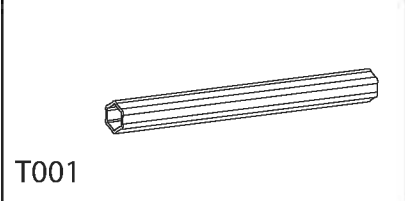
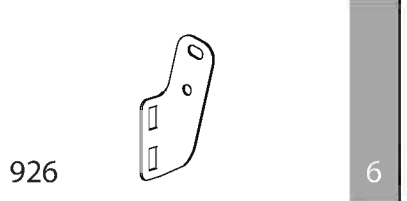
Contents

Item	Qty.	Item	Qty.
 <p>7071</p>	1	 <p>7875</p>	2
 <p>7073</p>	10	 <p>7874</p>	2
 <p>993</p>	10	 <p>972</p>	4
 <p>7068</p>	4	 <p>973</p>	2
 <p>983</p>	1	 <p>994</p>	1
 <p>995</p>	1	 <p>7075</p>	1
		 <p>7074</p>	1

Contents

Item	Qty.	Item	Qty.
 996	4	 7597	2
 7076	4	 7598	4
 966	6	 7859	2
 256	8	 7601	2
 991	2	 7861	1
 990	2	 7063	2
 989	2	 7062	2
 981	12	 7061	1

Contents

Item	Inc./cm	Qty.	Item	Qty.	Item	Qty.	Item	Qty.			
7064		1	286		4	7082		2	318 (PVC)		24 (+4)
7072		6	06		1	7067		2	7009 (PVC)		4 (+1)
992		4	07		1	7602		4	328		38
984		2	08		2	7066		2	292		2
3017		4	288		10	459		3	456		6
			7065		1	T001		1	926		6

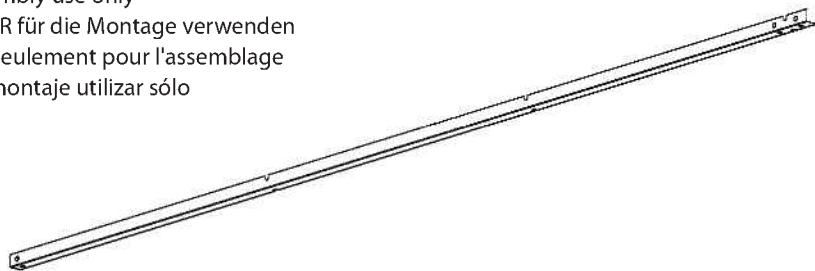
Contents

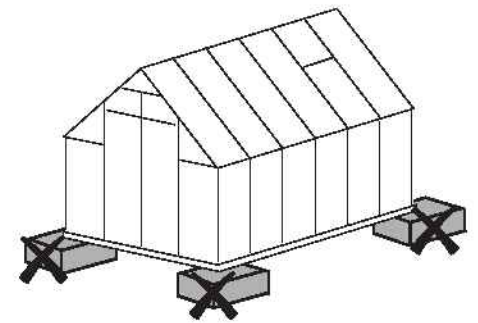
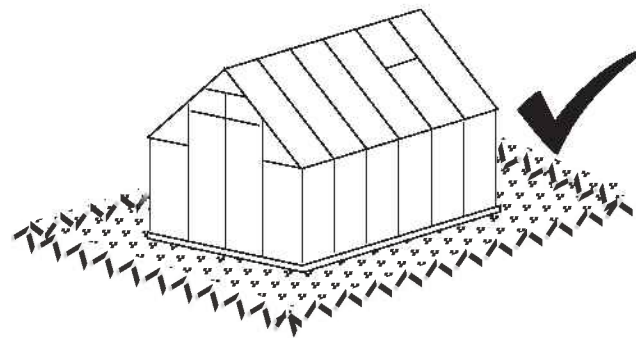
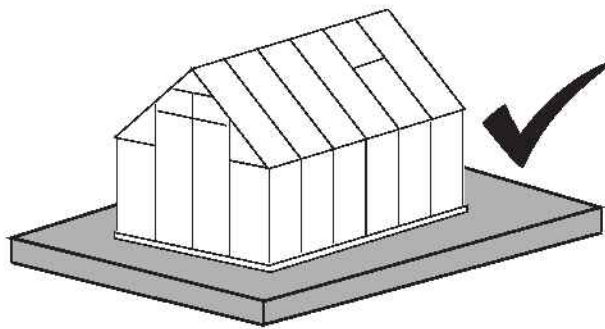
Item	Qty.	Item	Qty.	Item	Qty.	Item	Qty.	Item	Qty.
7083	1	343	2	7011	16	7080	1	7079	2
7084	1	329	10	7077	2	7081	1	586	2
7085	1	344L	2	559	3	560	3	7078	10
7086	1	344R	2	567	4	570	1		
7088	1	99	2						
423	1	22	4						

M4 x 50mm

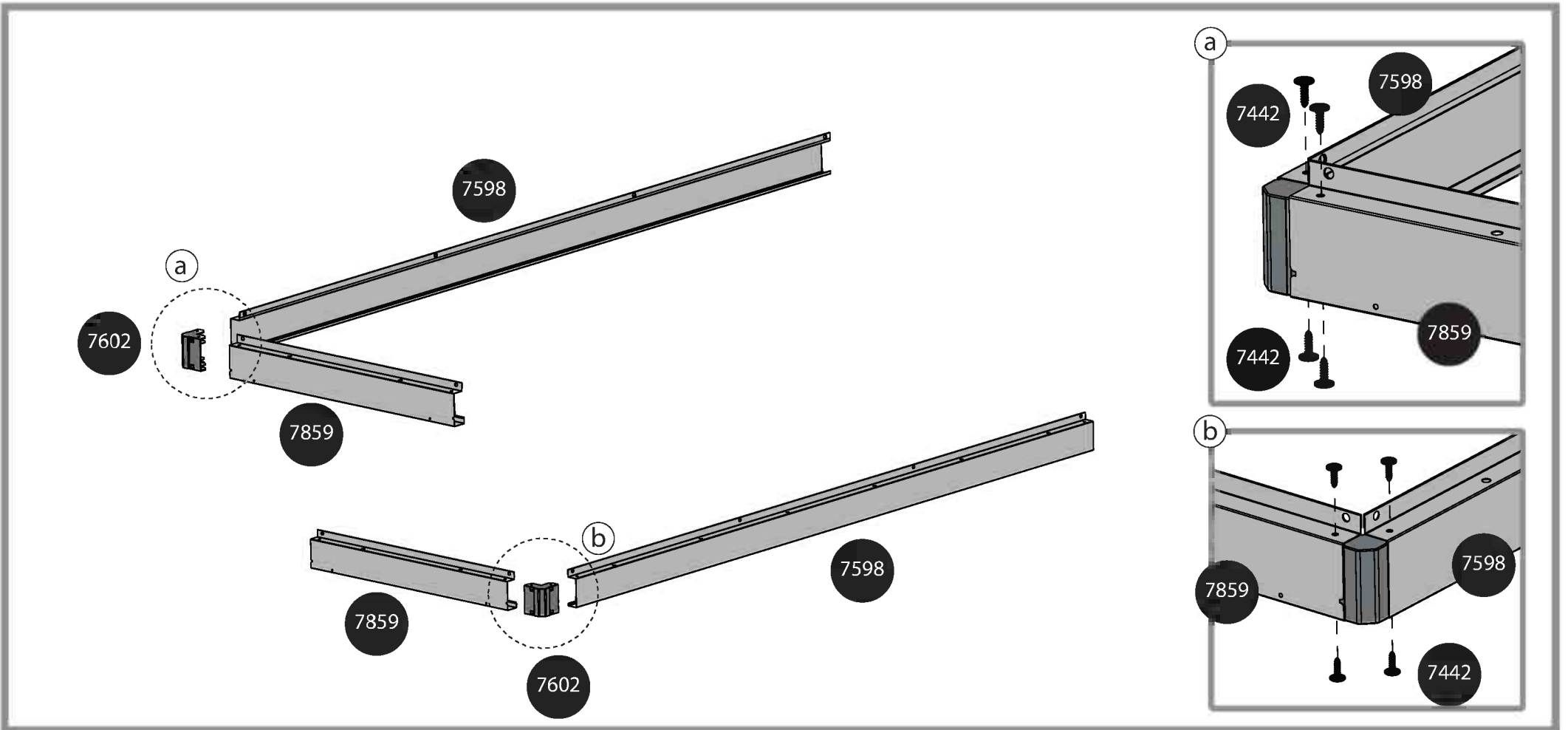
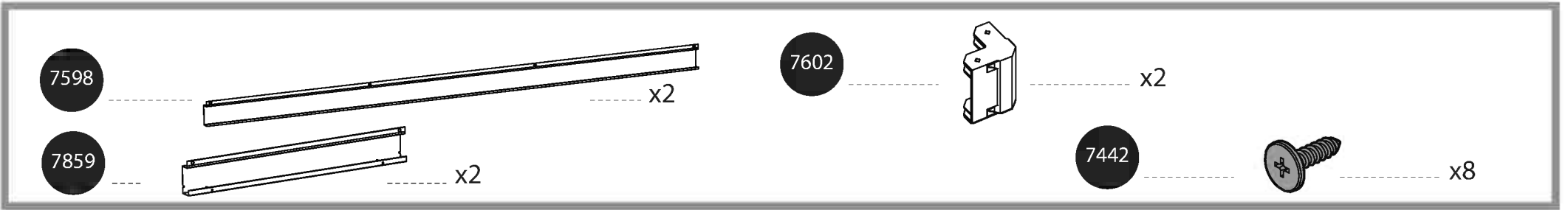
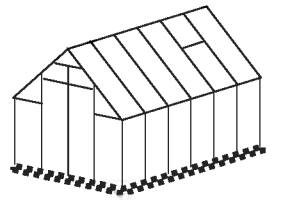
M4

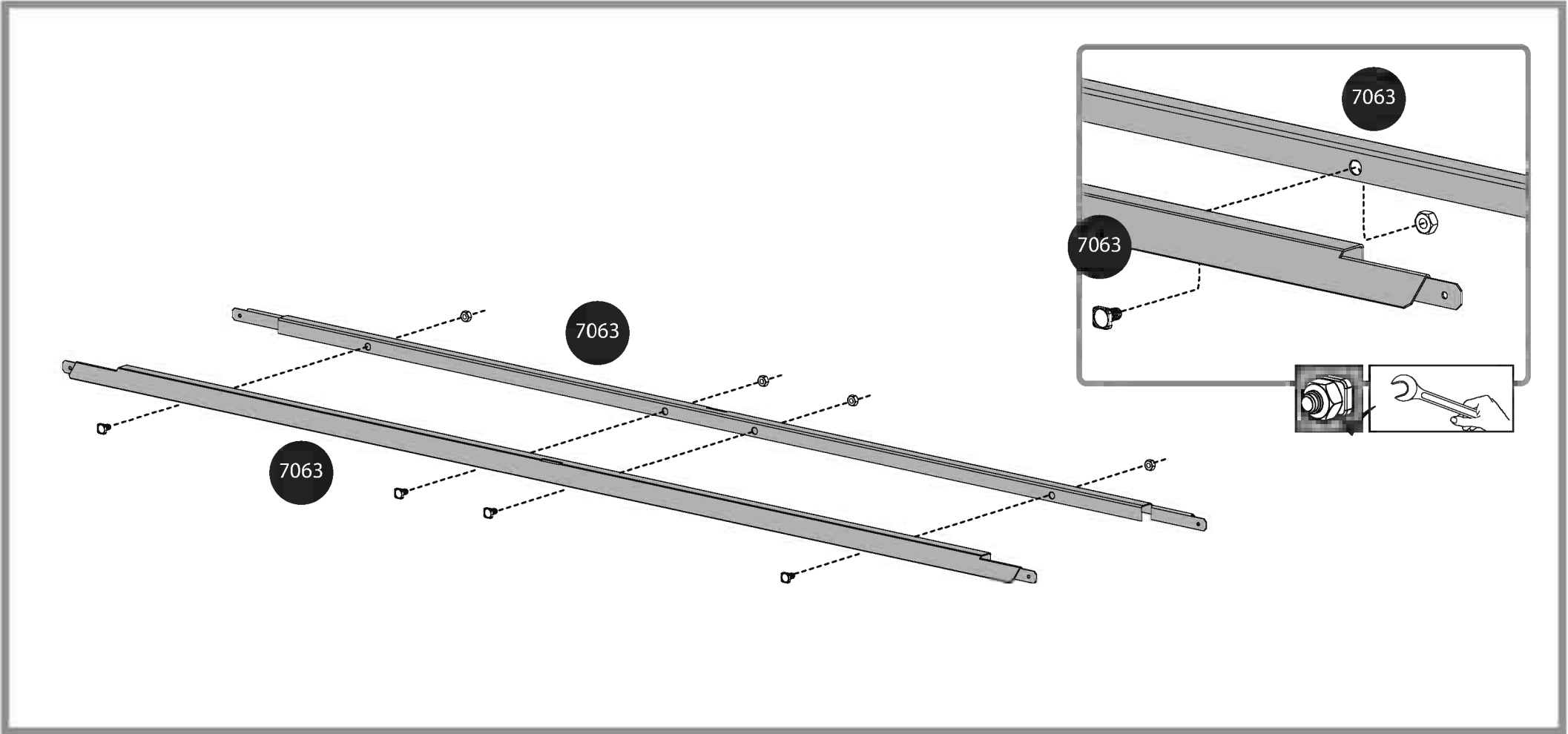
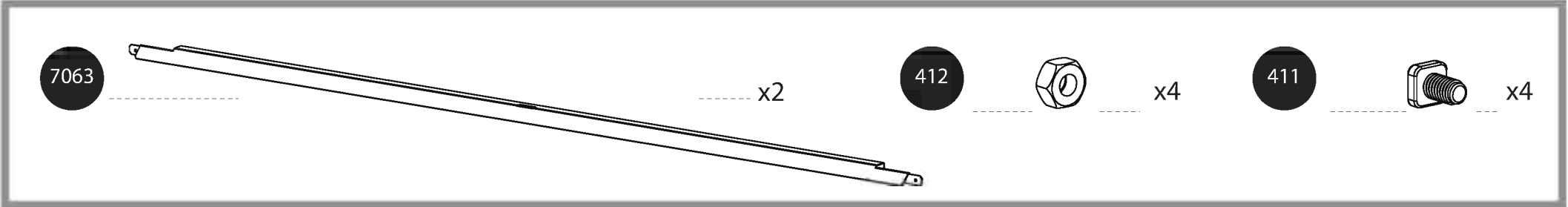
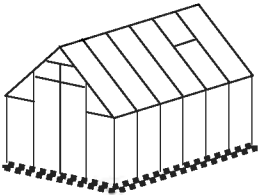
Contents

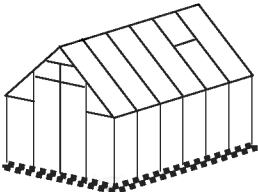
Item	Qty.	Item	Qty.	Item	Qty.
463	6	411	218 (+10)	<p>EN For assembly use only DE Bitte NUR für die Montage verwenden FR Utiliser seulement pour l'assemblage SP Para el montaje utilizar sólo</p> 	2
462	6	461	36 (+2)		
464	12	412	257 (+15)		
7442	44 (+2)	4008	24		
422	32 (+4)	4043	10 (+1)		
465	27 (+3)	421	4 (+1)		




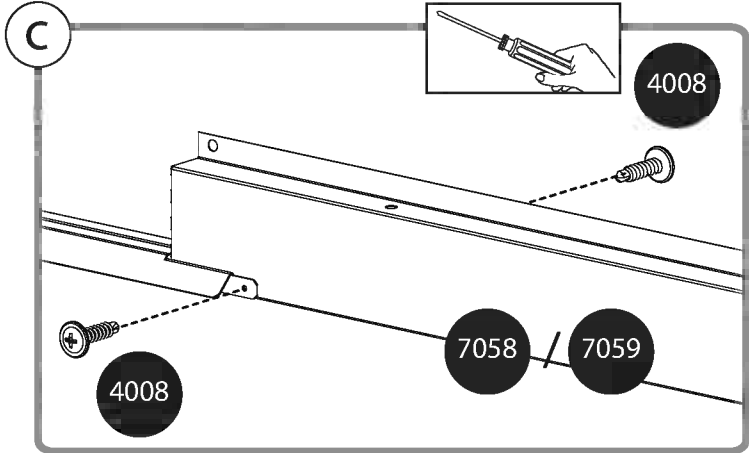
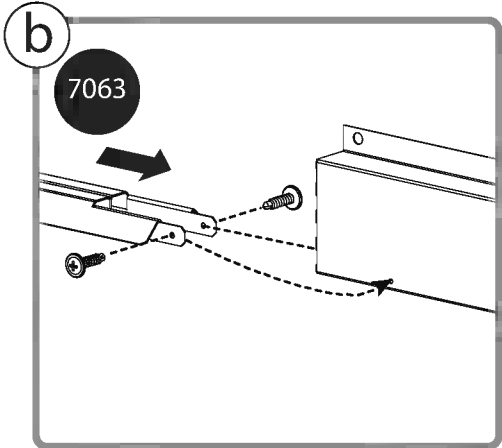
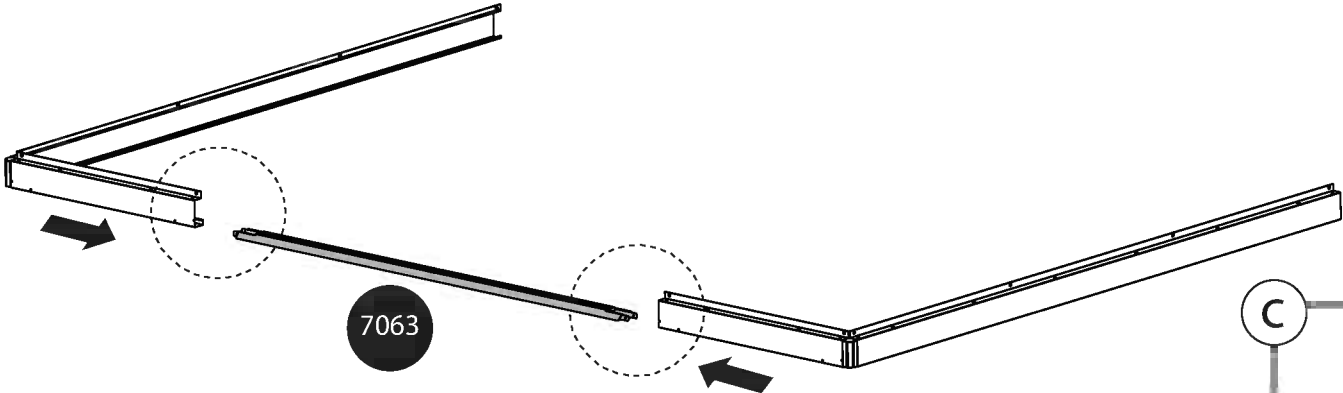
1

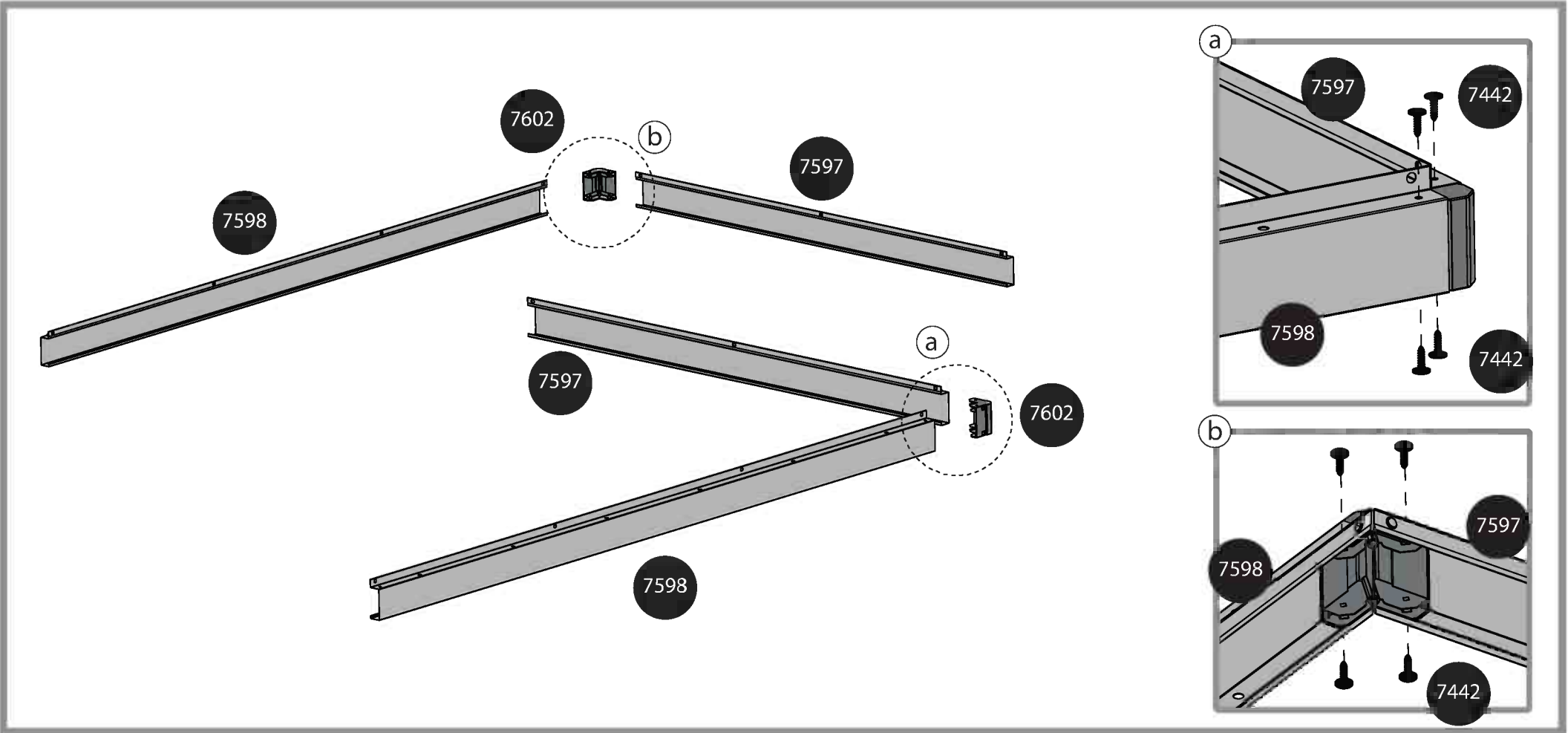
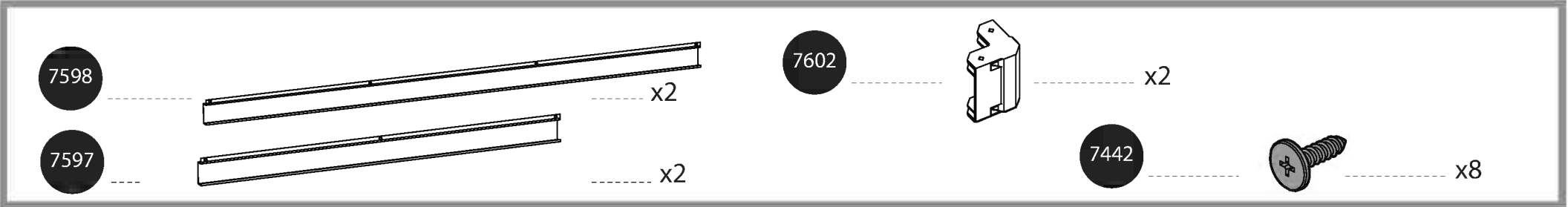
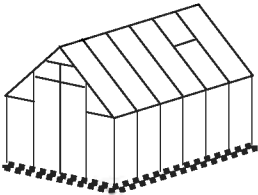


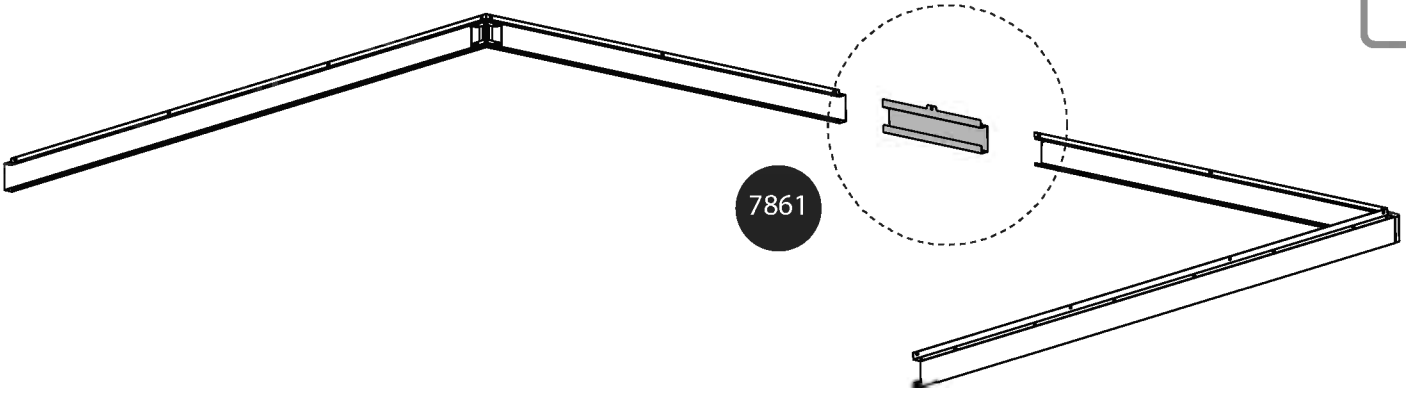
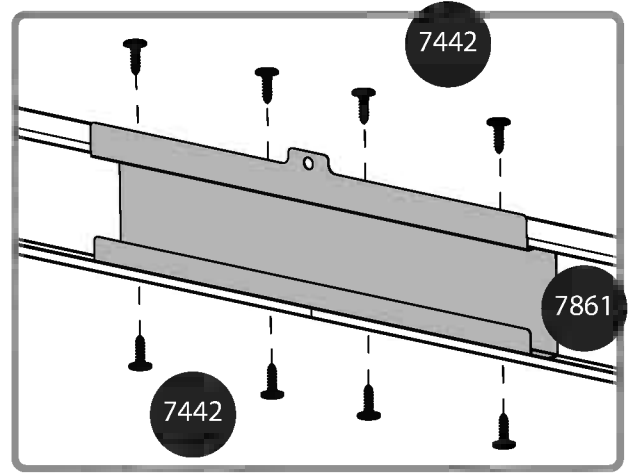
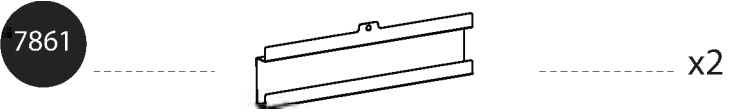
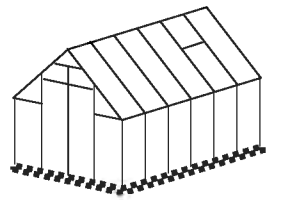


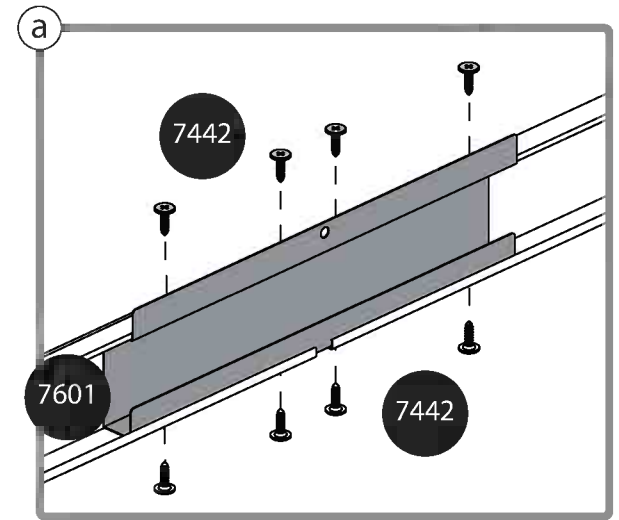
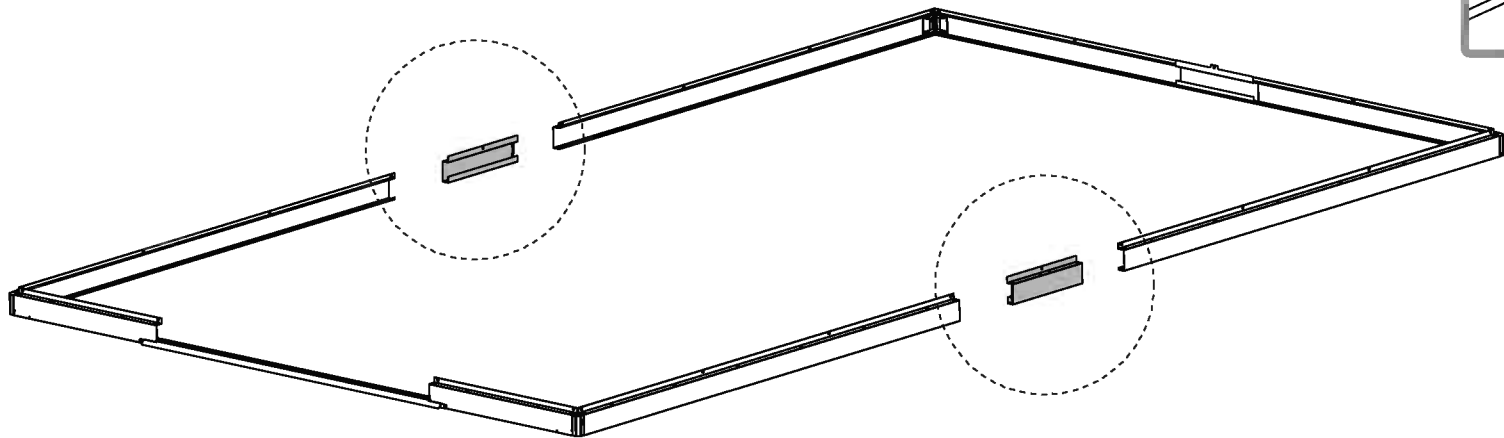
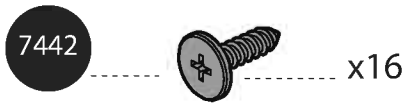
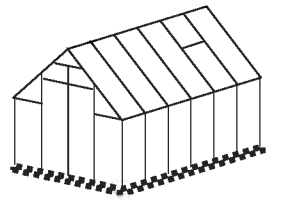


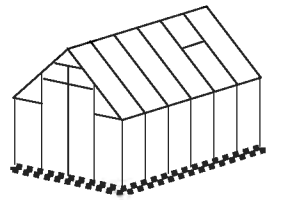
4008  x4



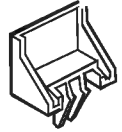




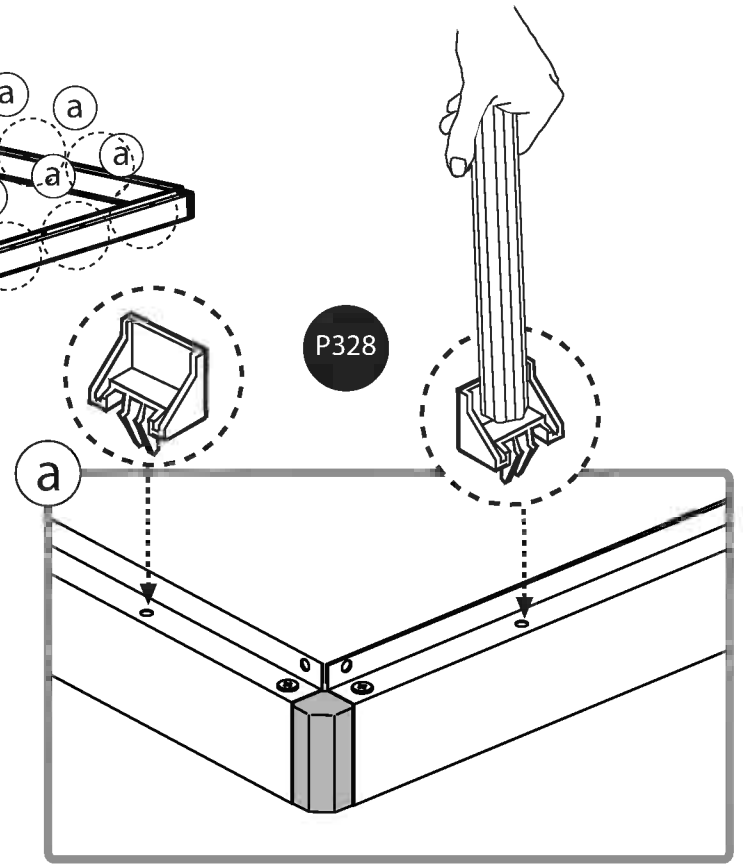
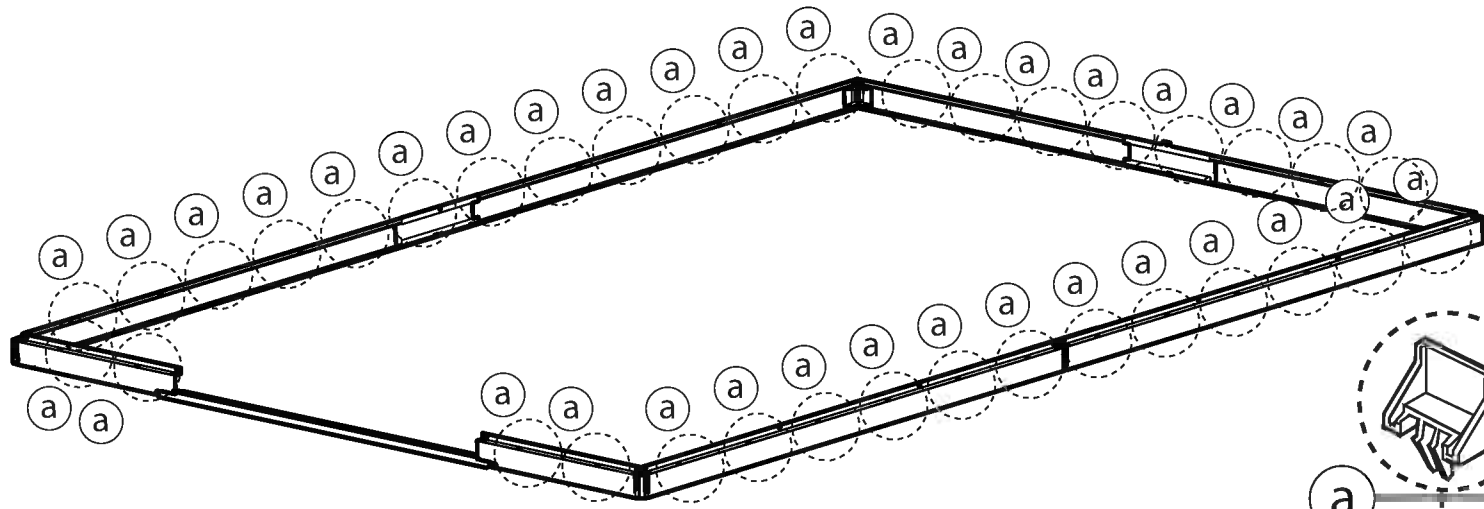


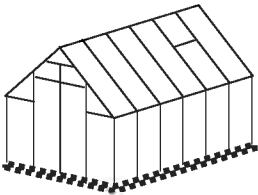


P328



x36





412

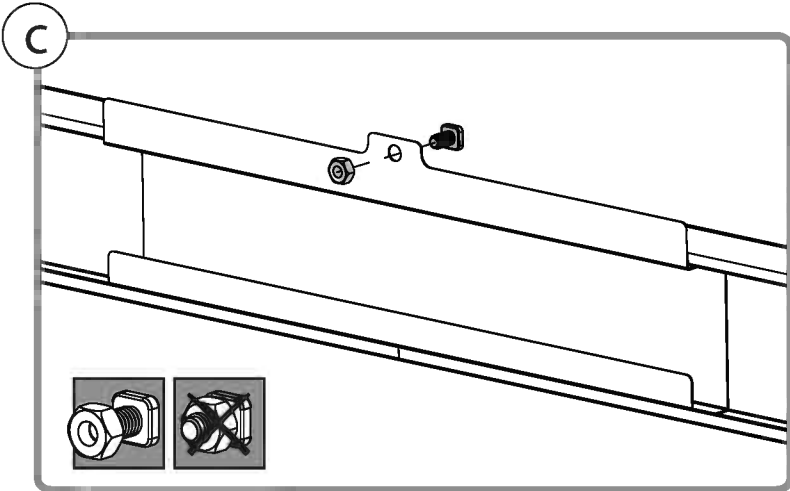
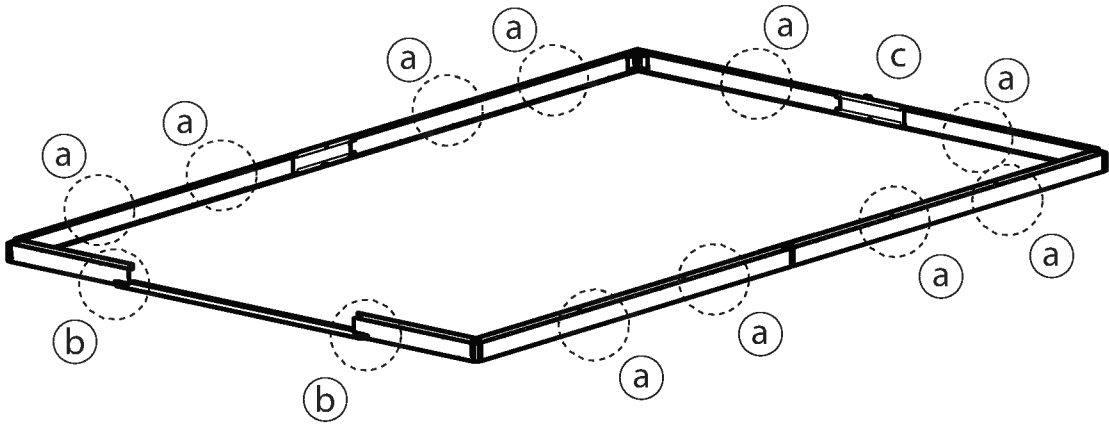
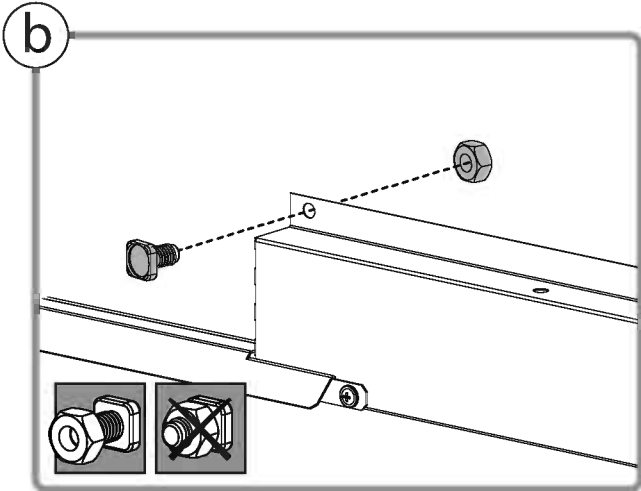
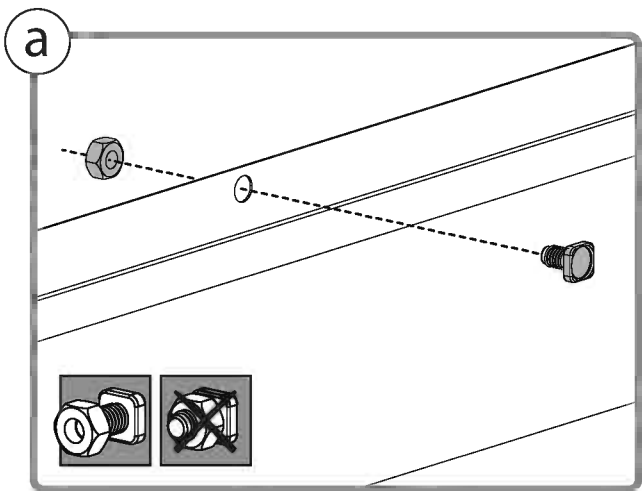


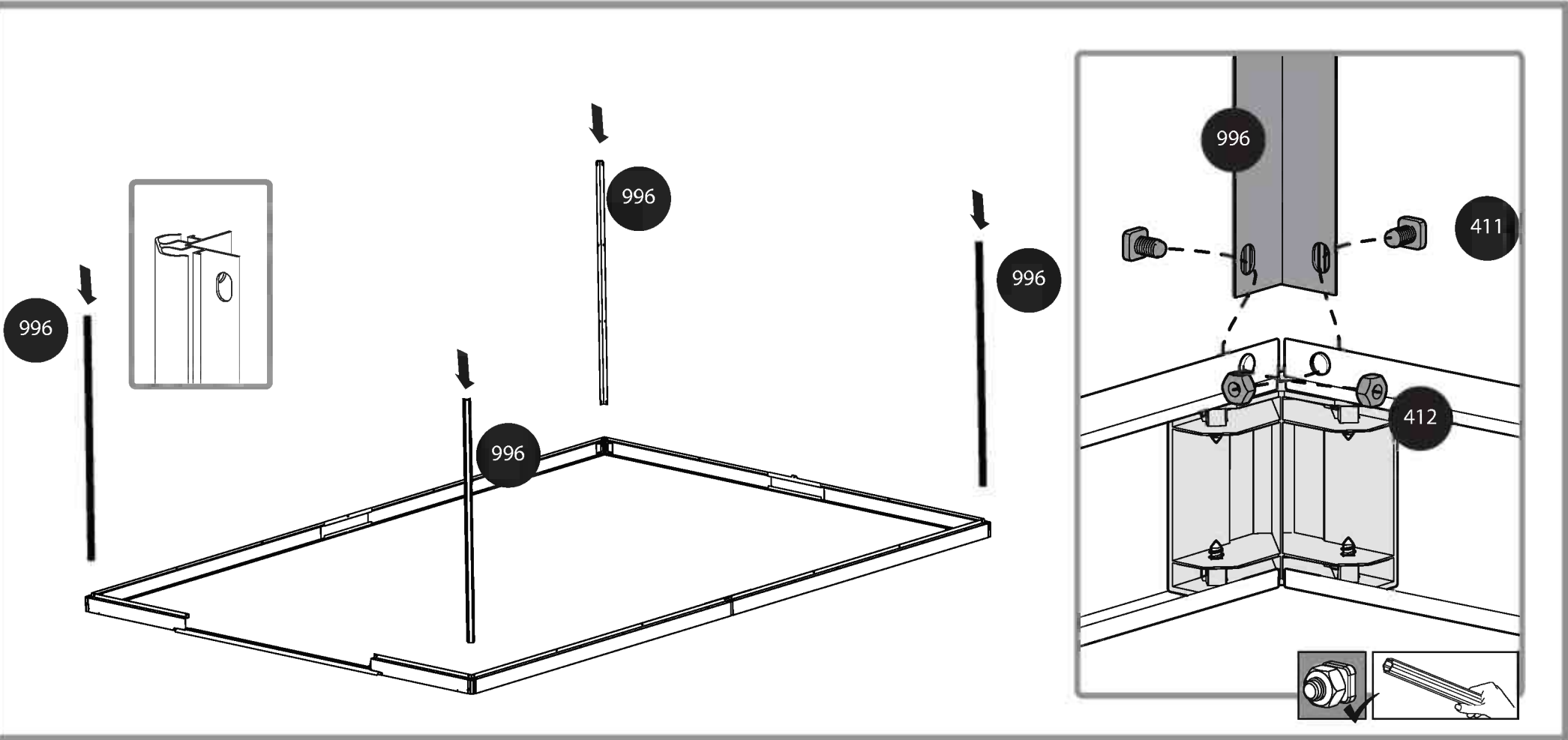
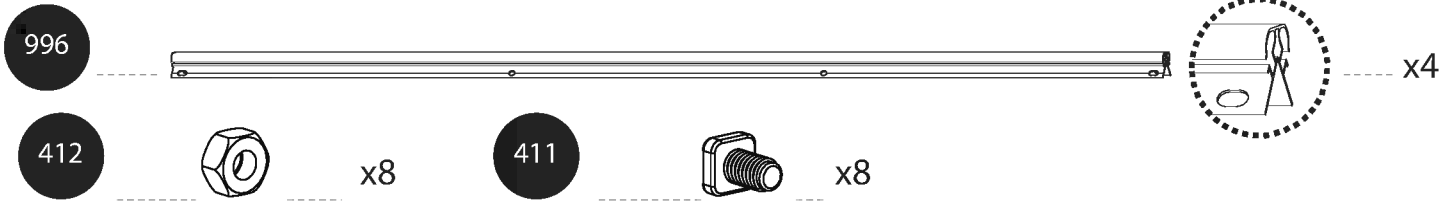
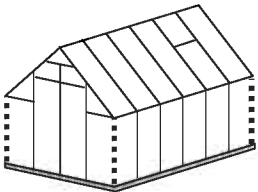
x13

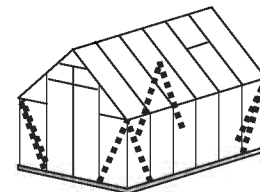
411



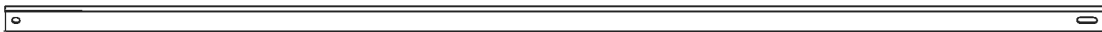
x13







256



x8

412

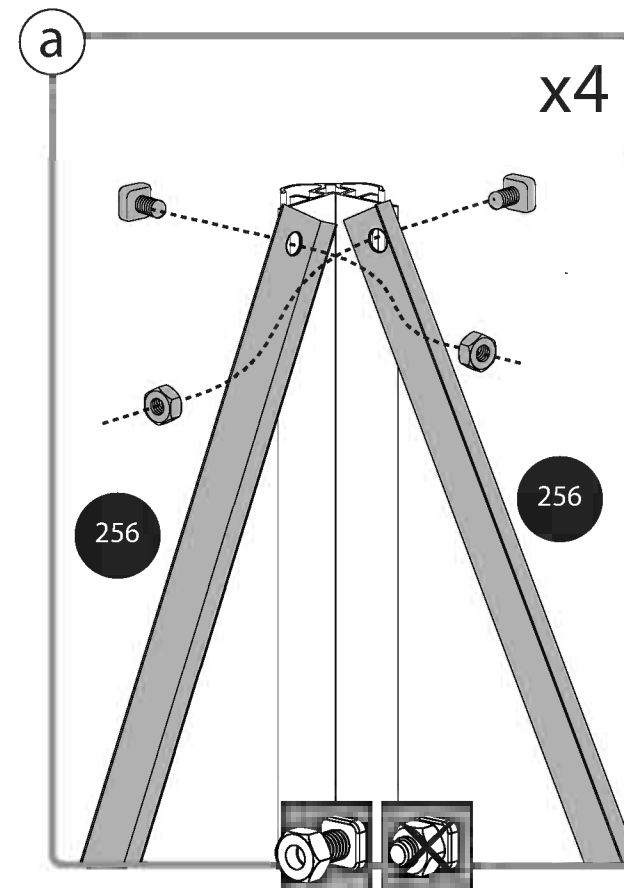
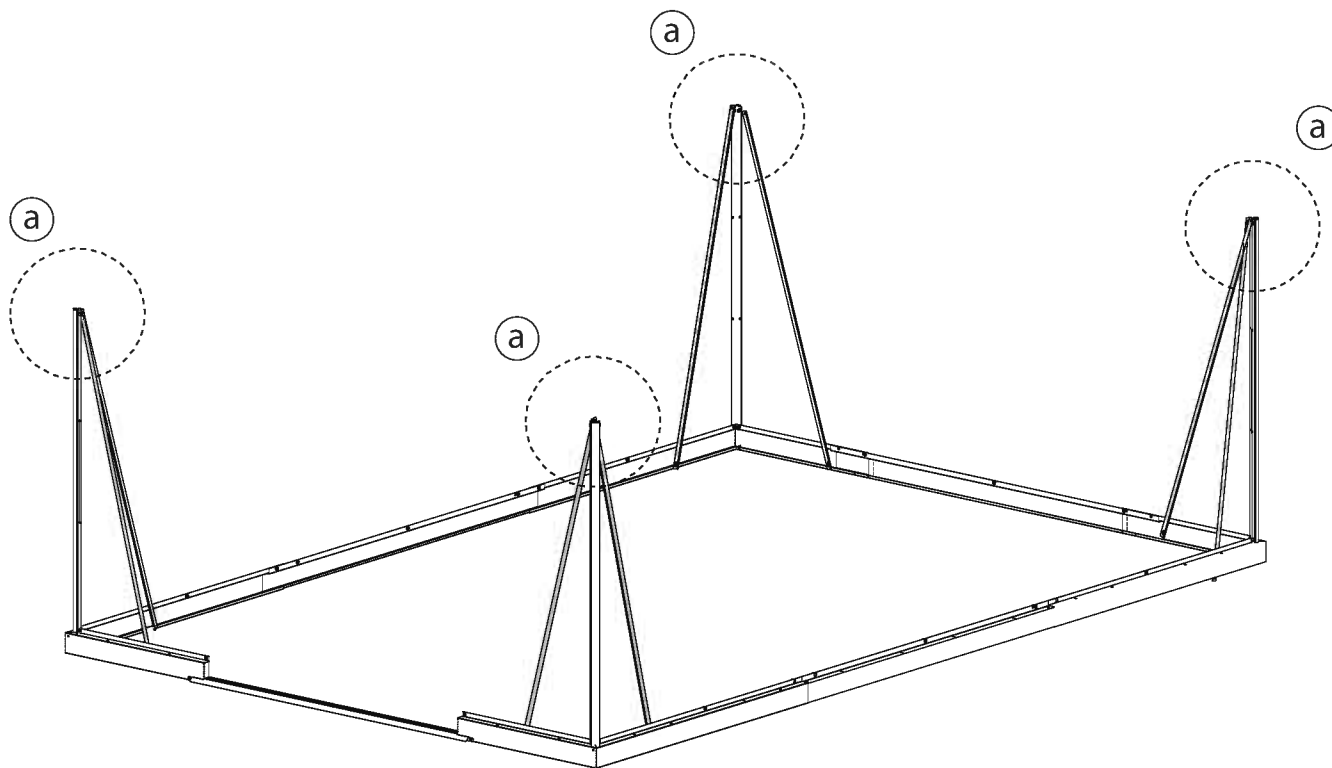


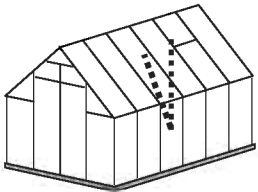
x8

411



x8





995



x1

412

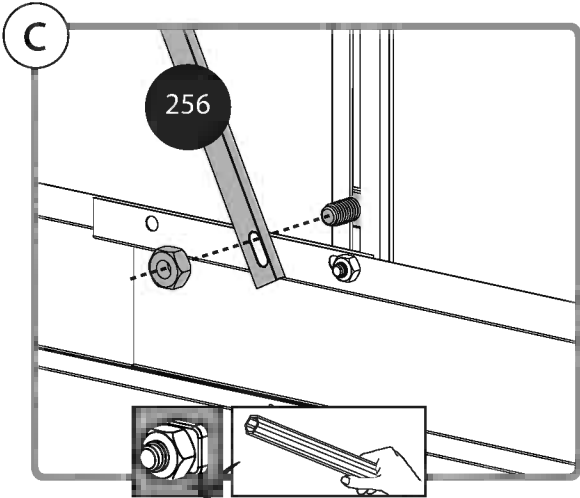
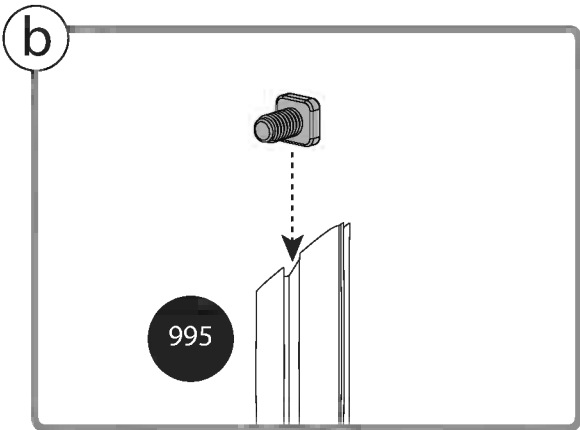
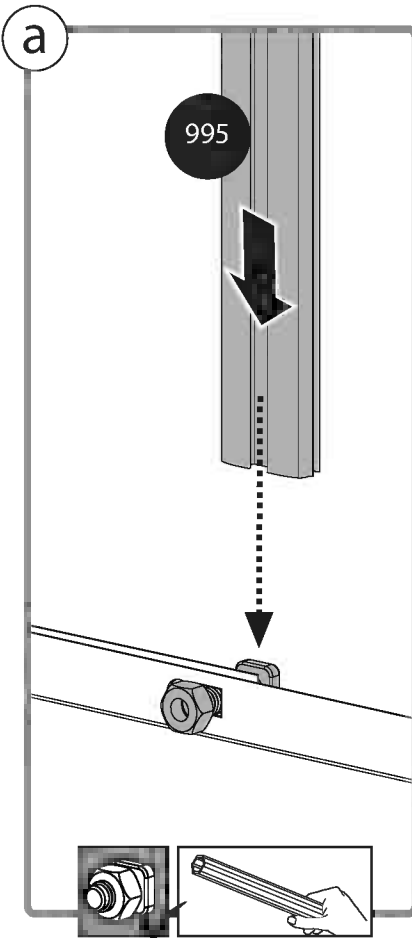
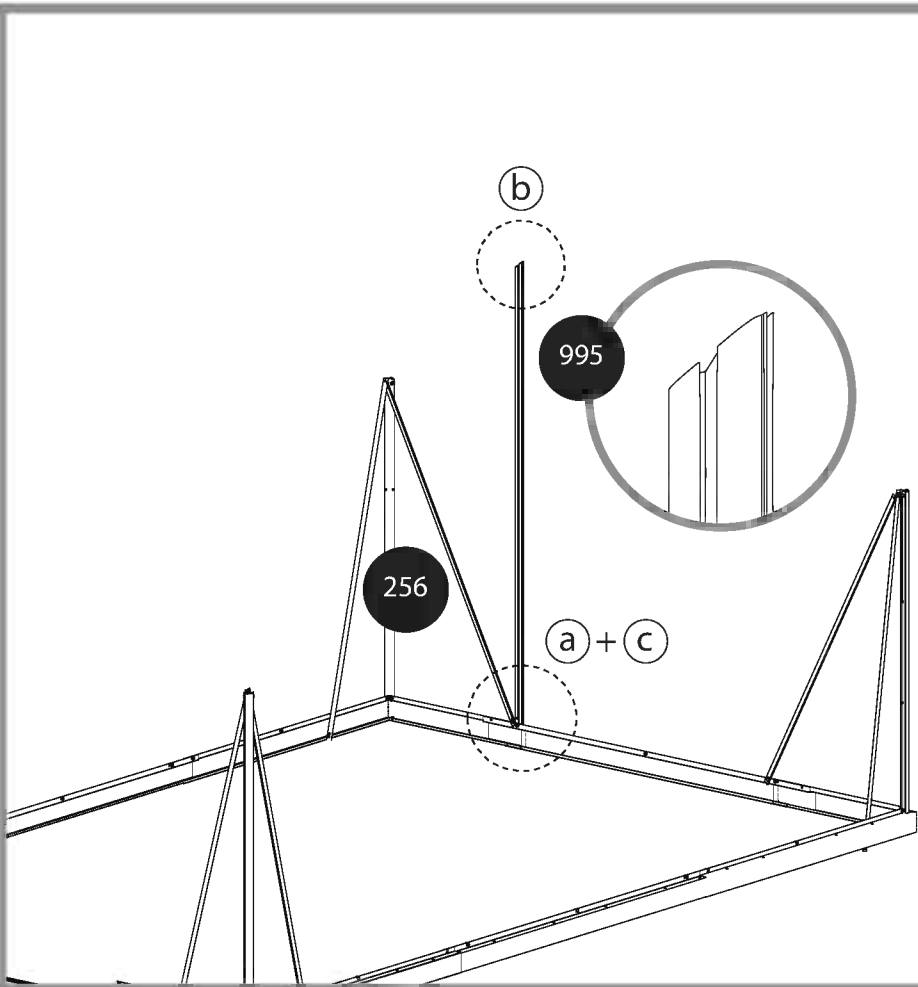


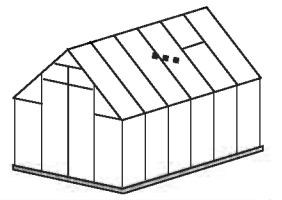
x1

411



x1





286



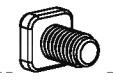
x1

412

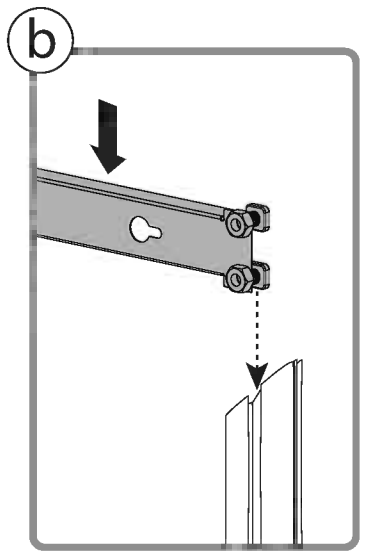
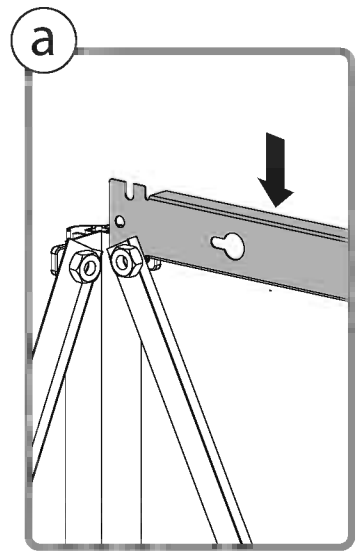
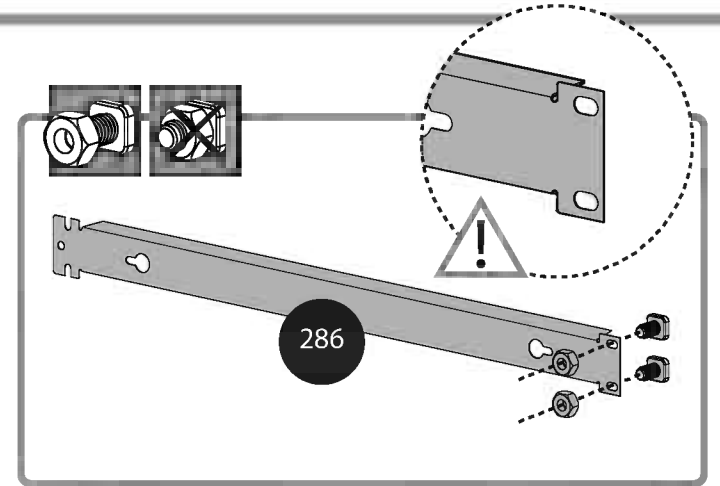
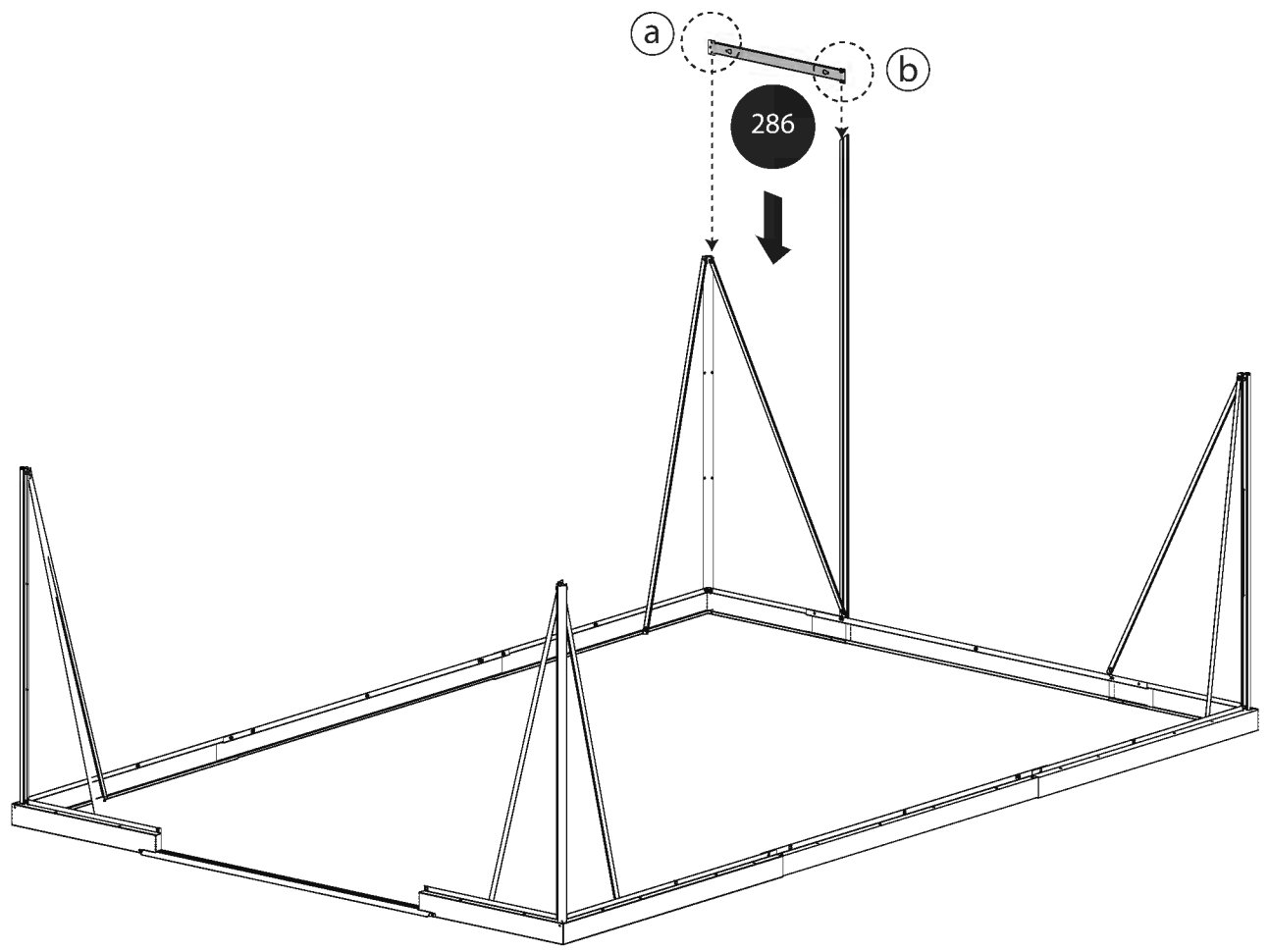


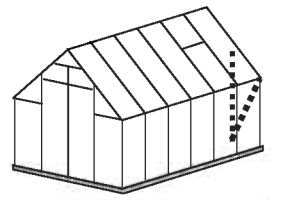
x2

411



x2





994



x1

412

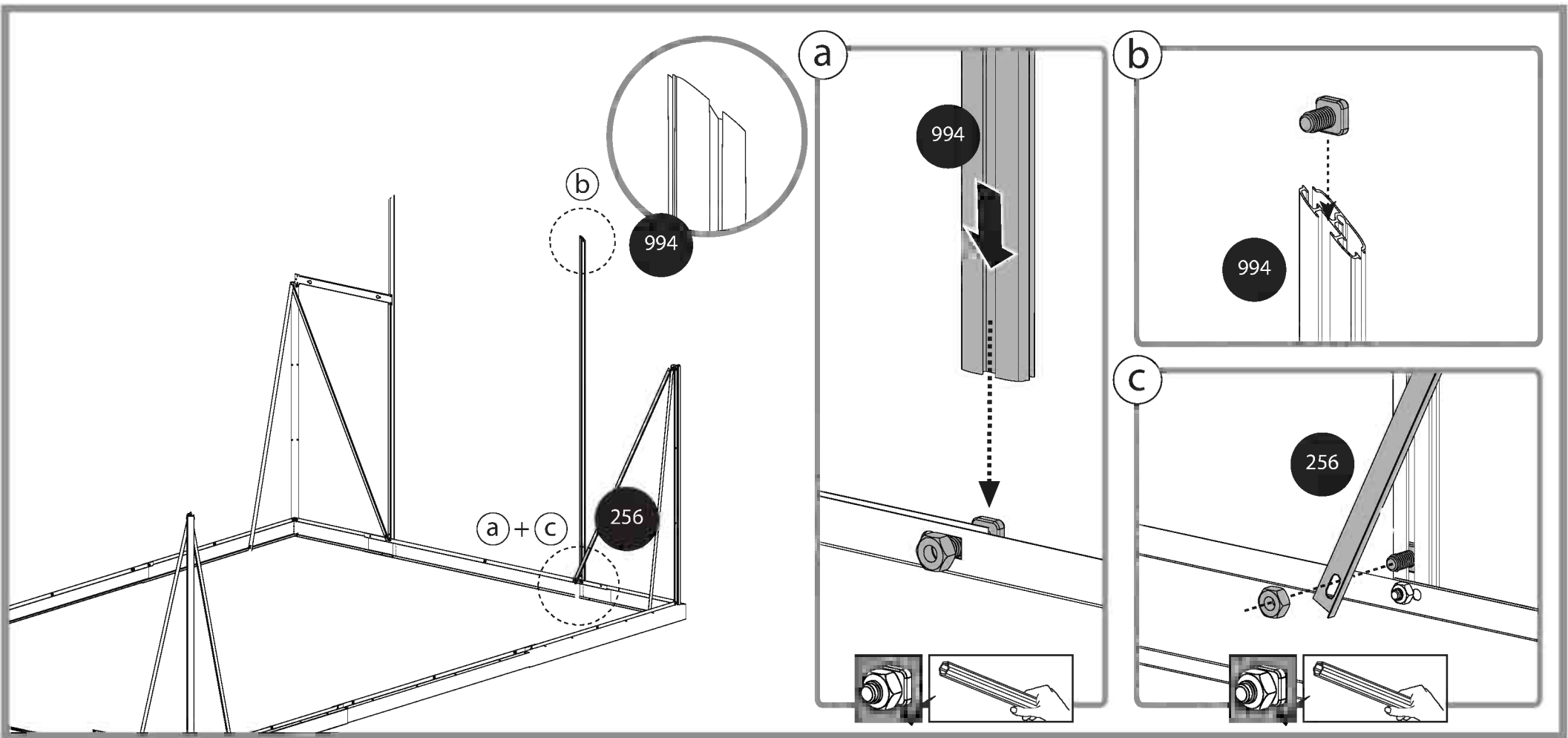


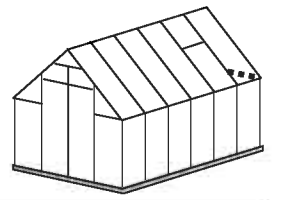
x1

411



x1





286



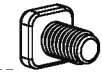
x1

412

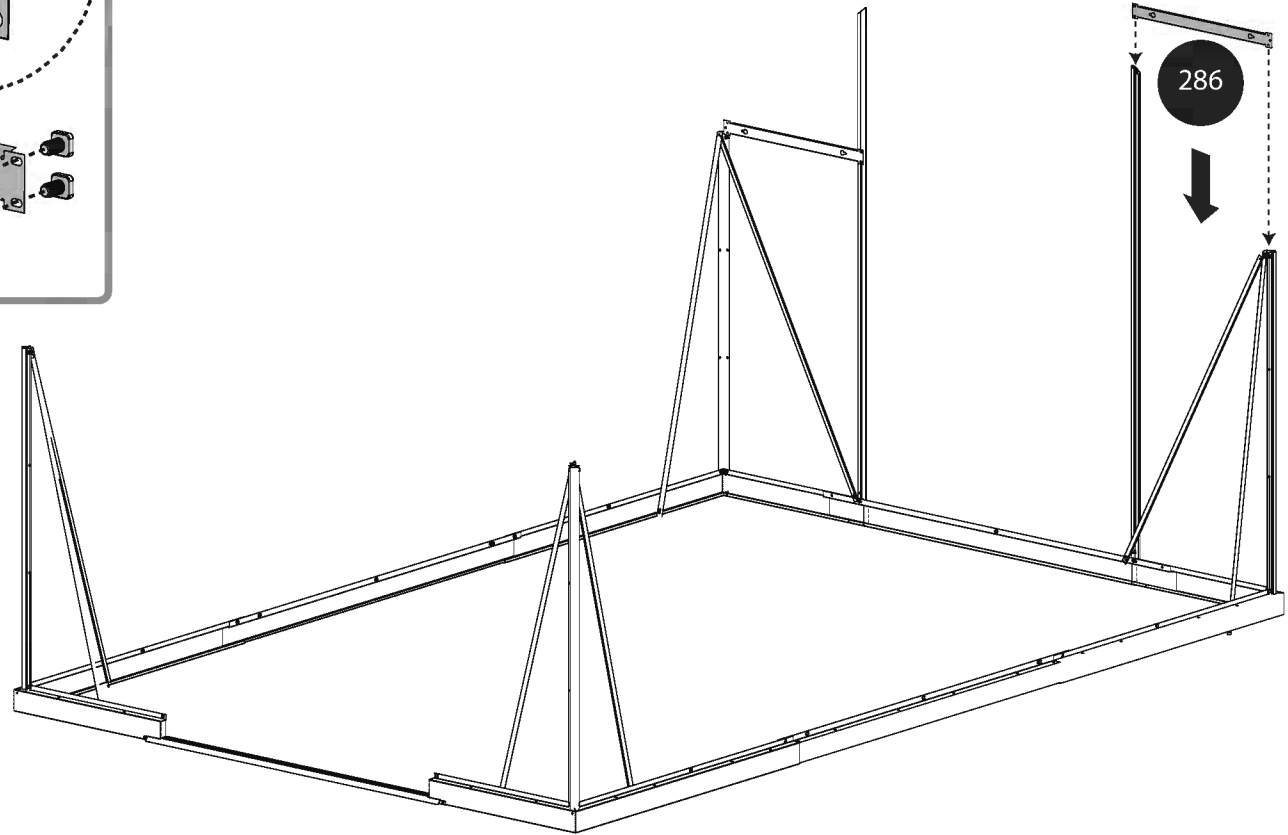
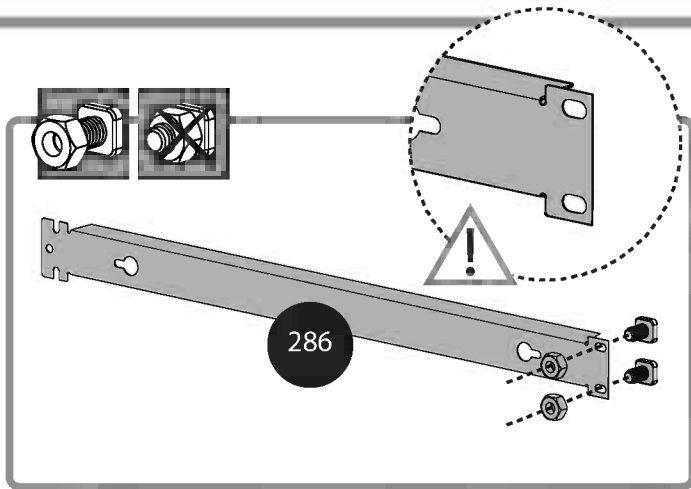


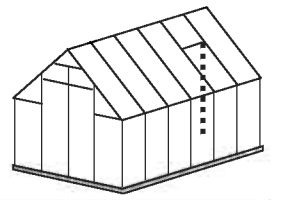
x2

411

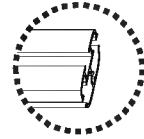


x2

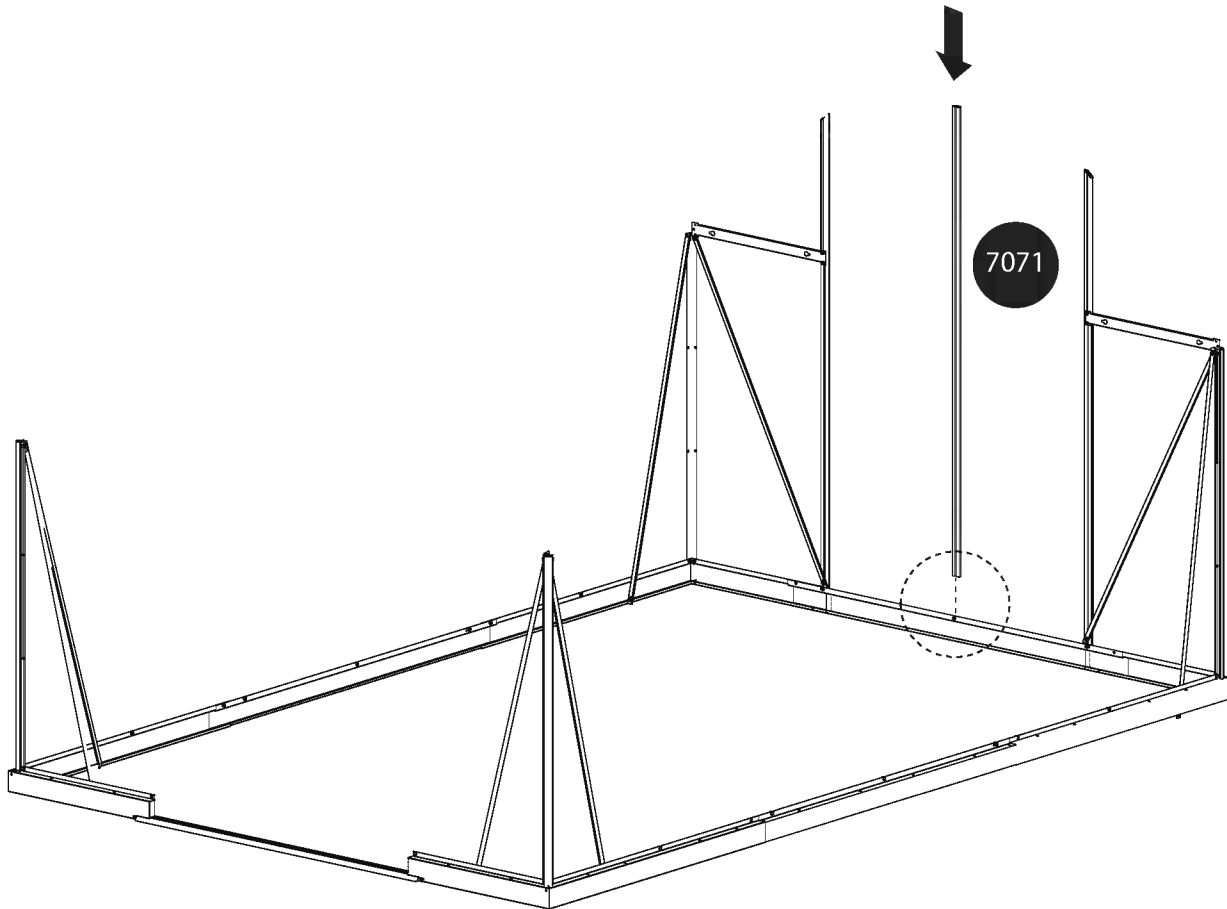




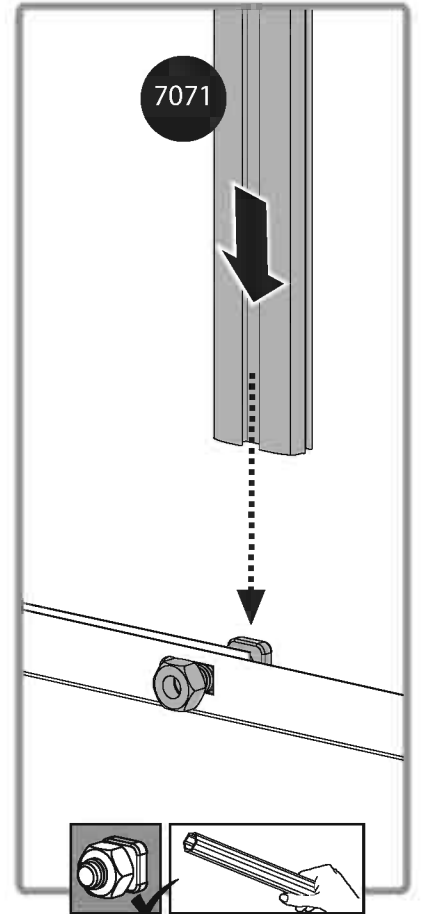
7071



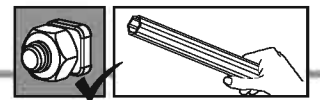
x1

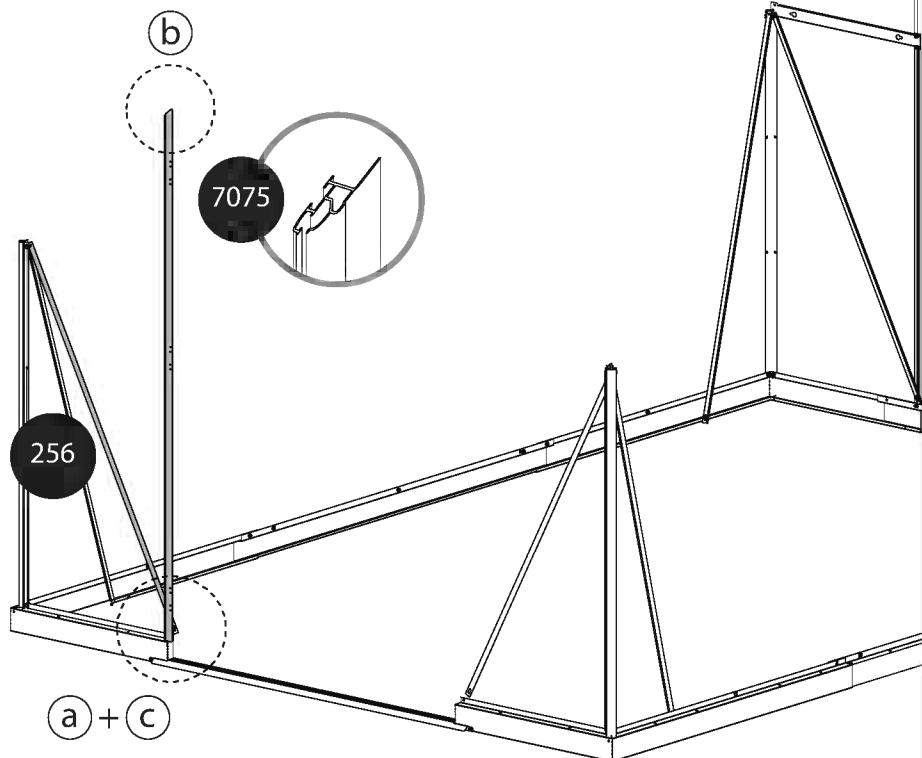
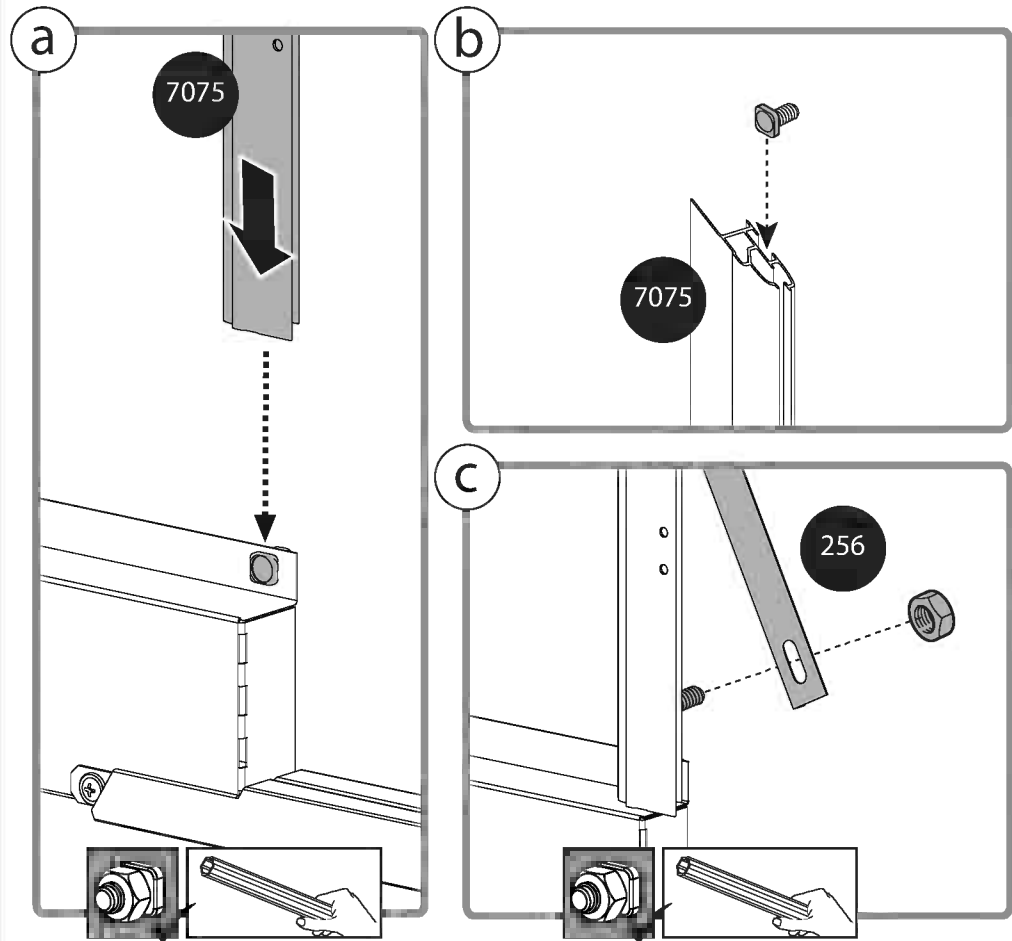
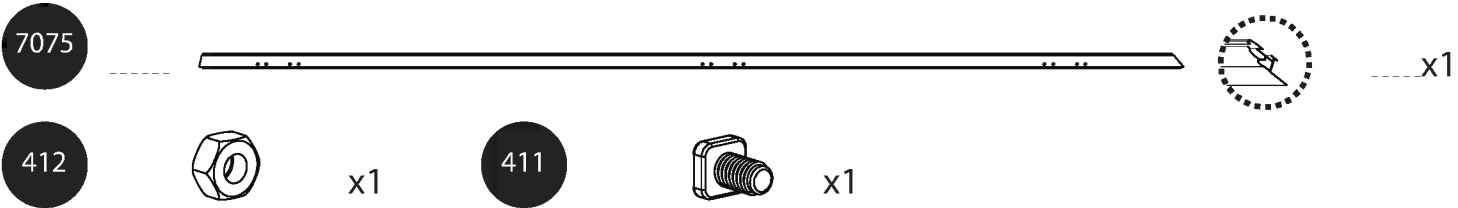
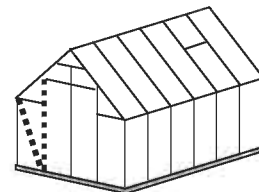


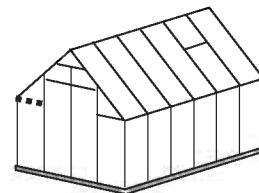
7071



7071







286



x1

412

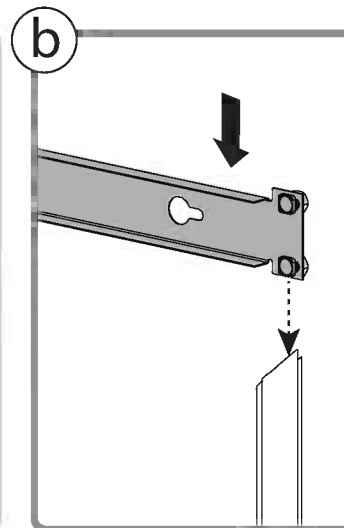
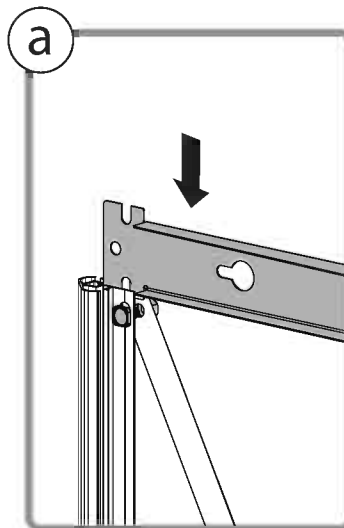
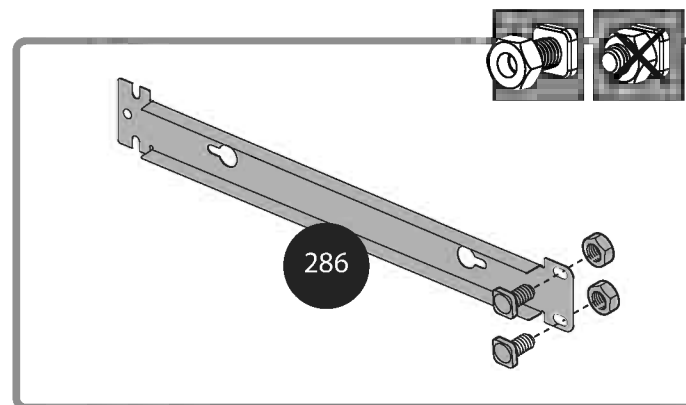
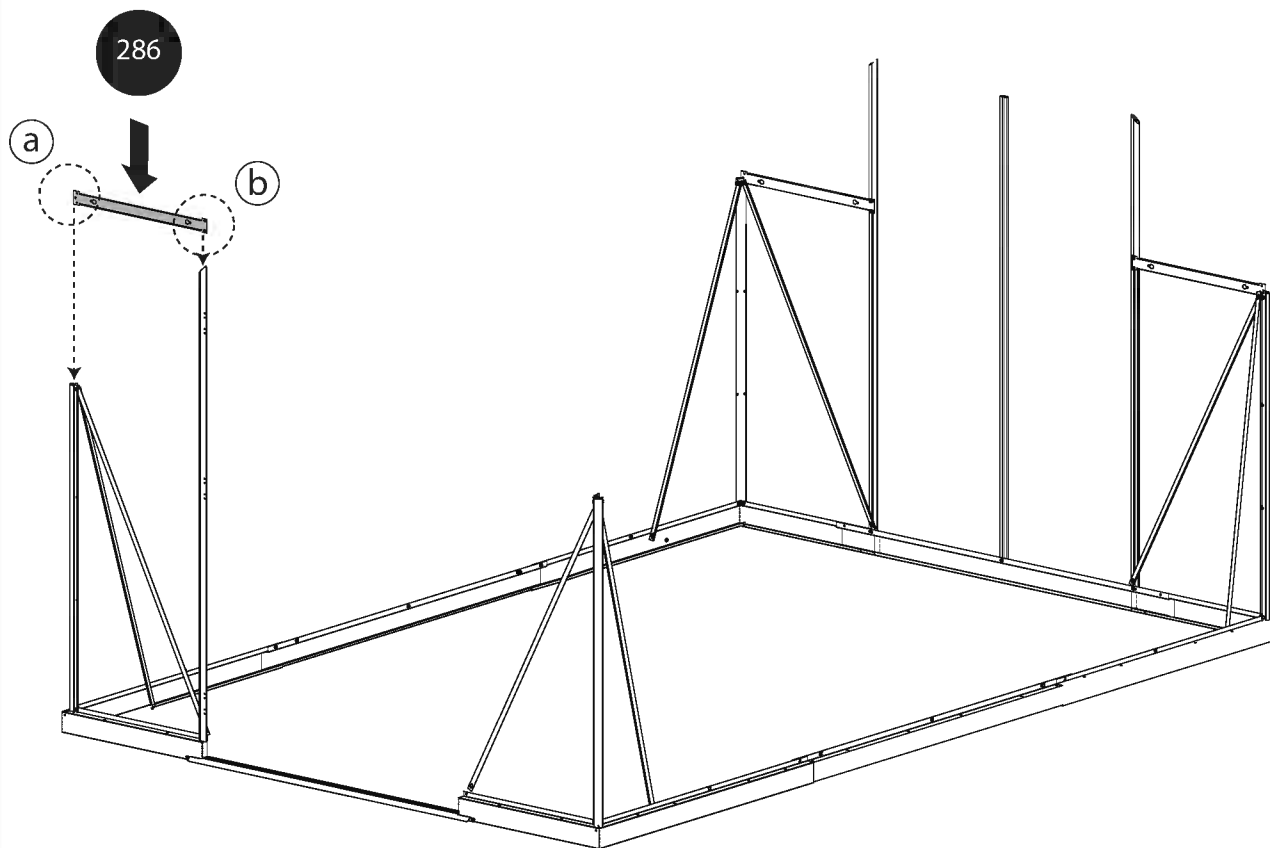


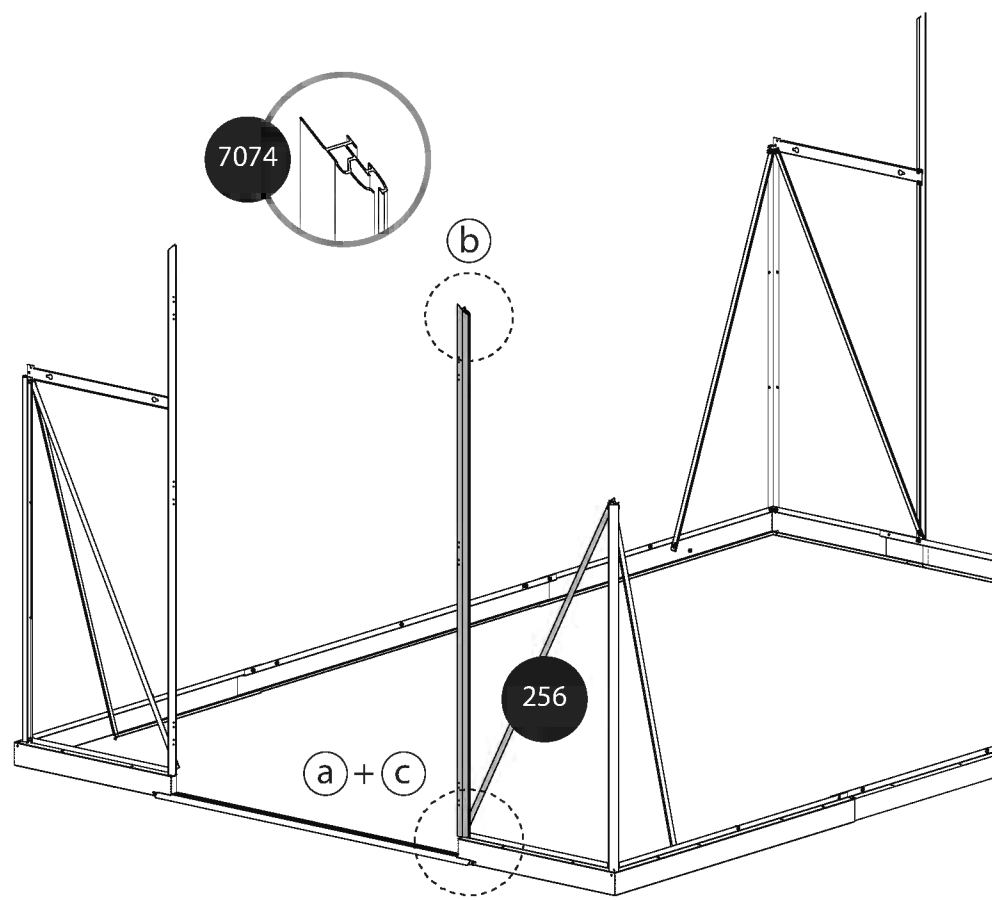
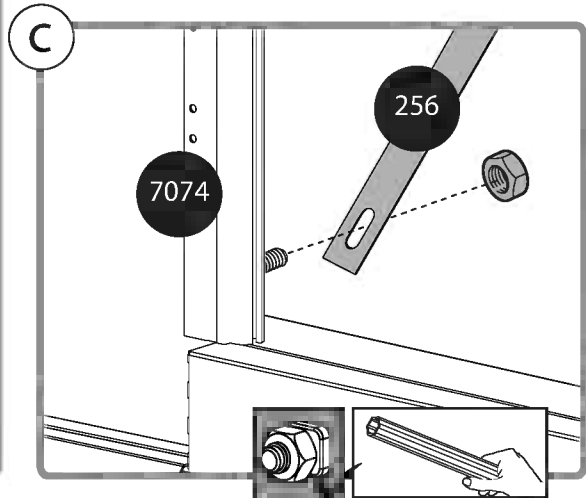
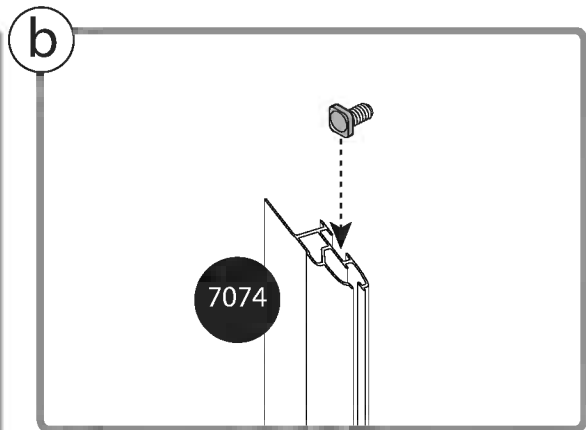
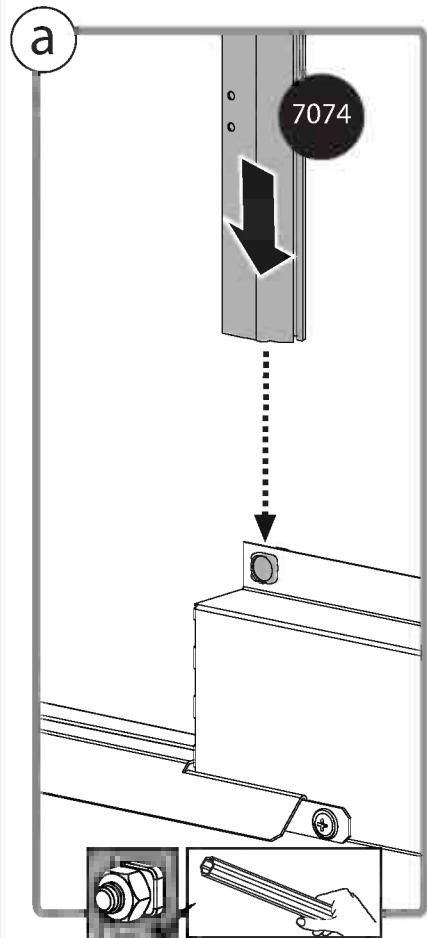
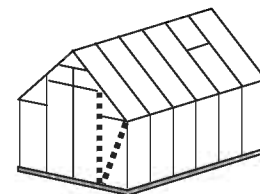
x2

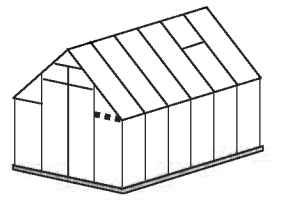
411



x2







286



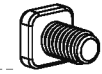
x1

412

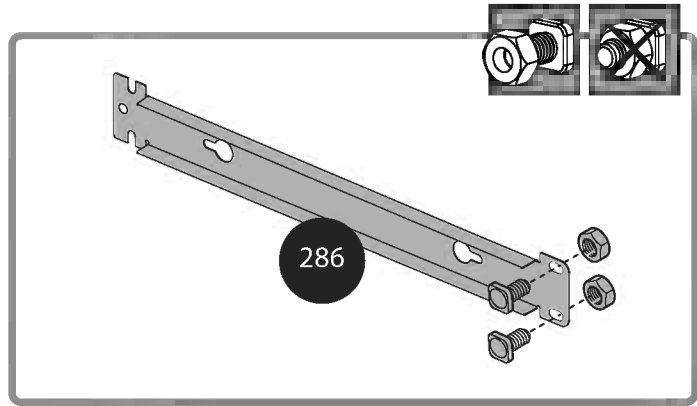


x2

411

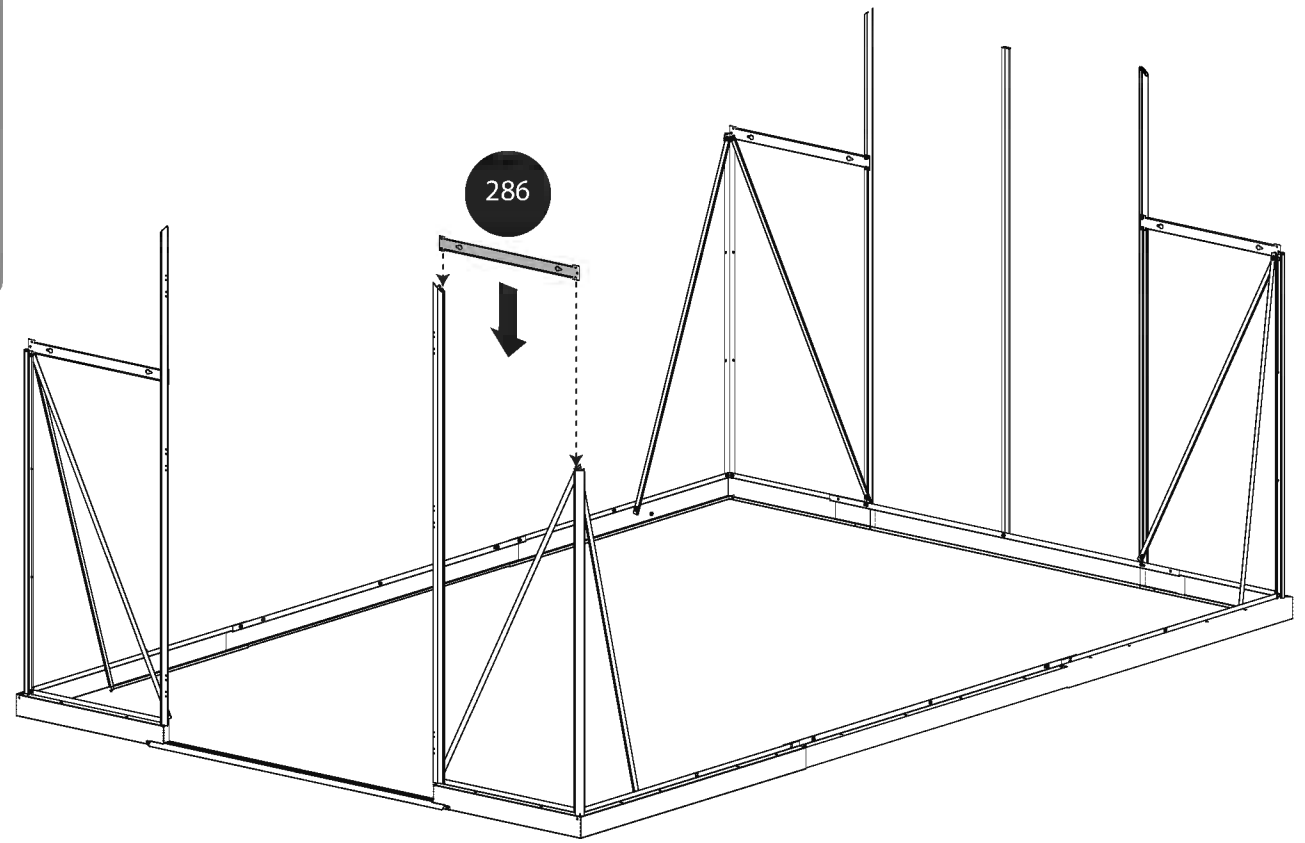


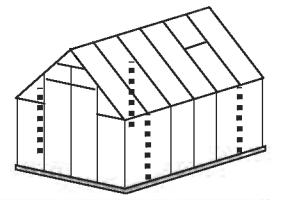
x2



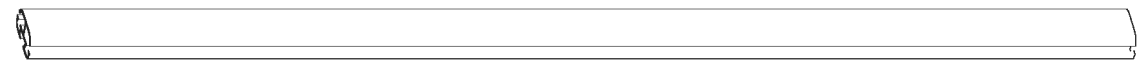
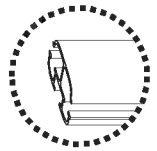
286

286

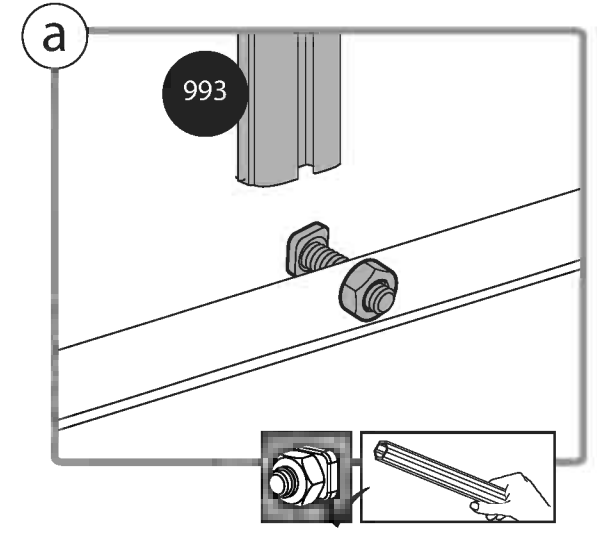
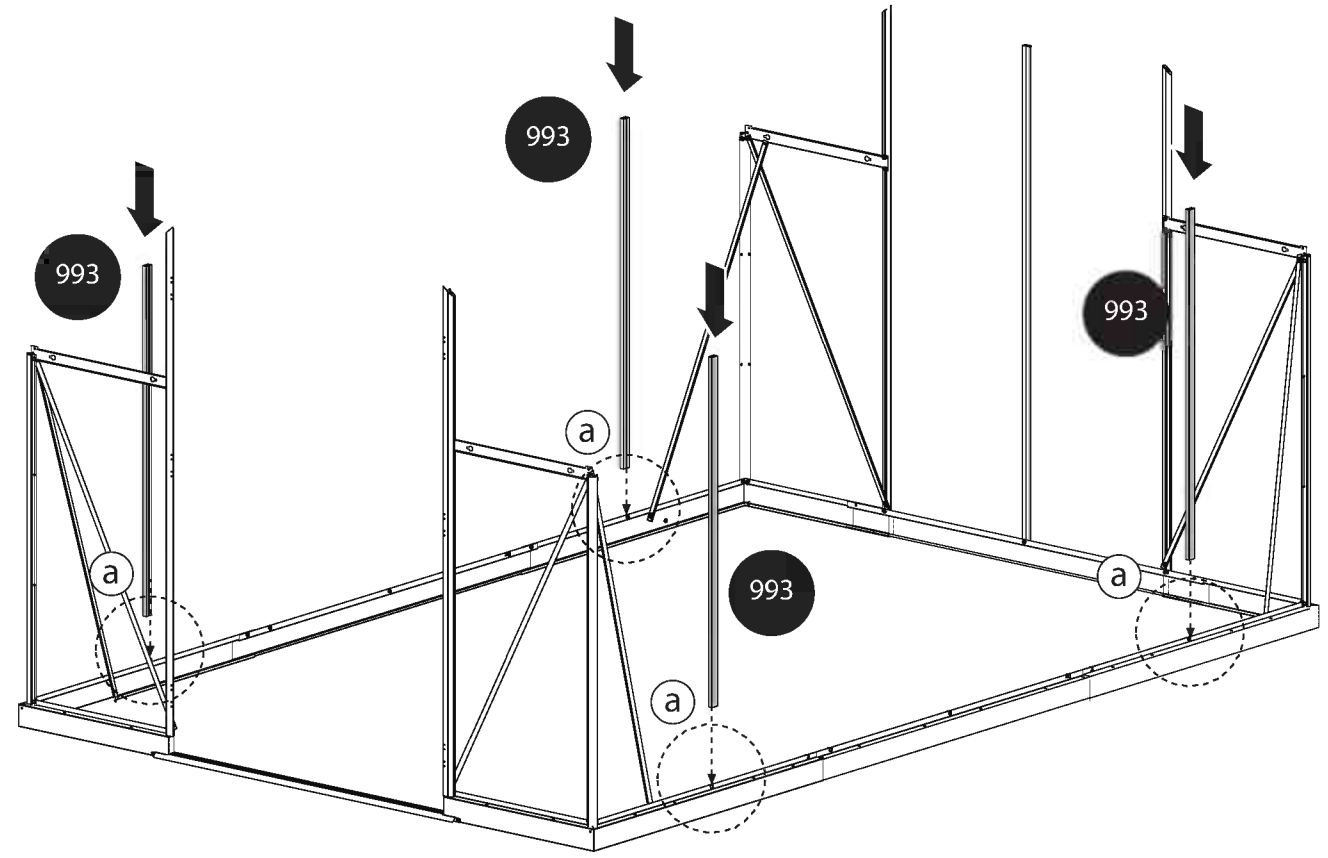


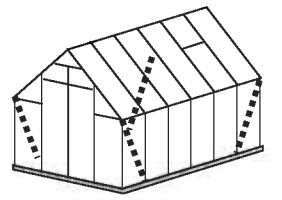


993



x4





412

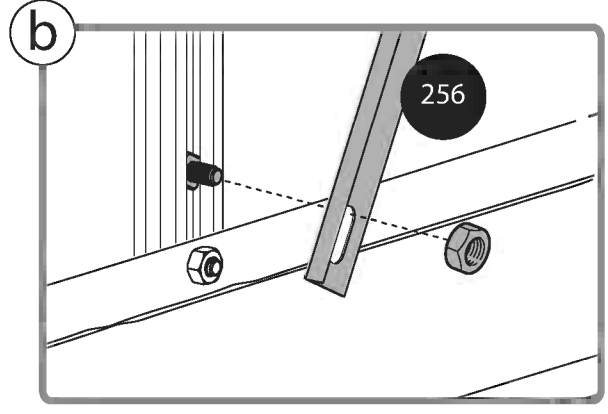
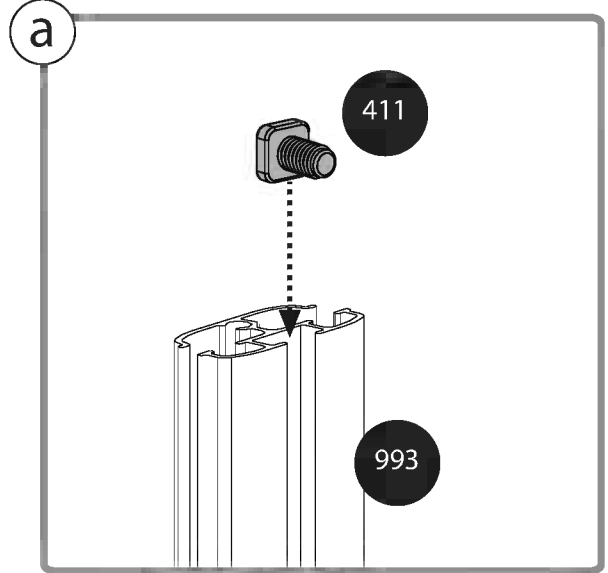
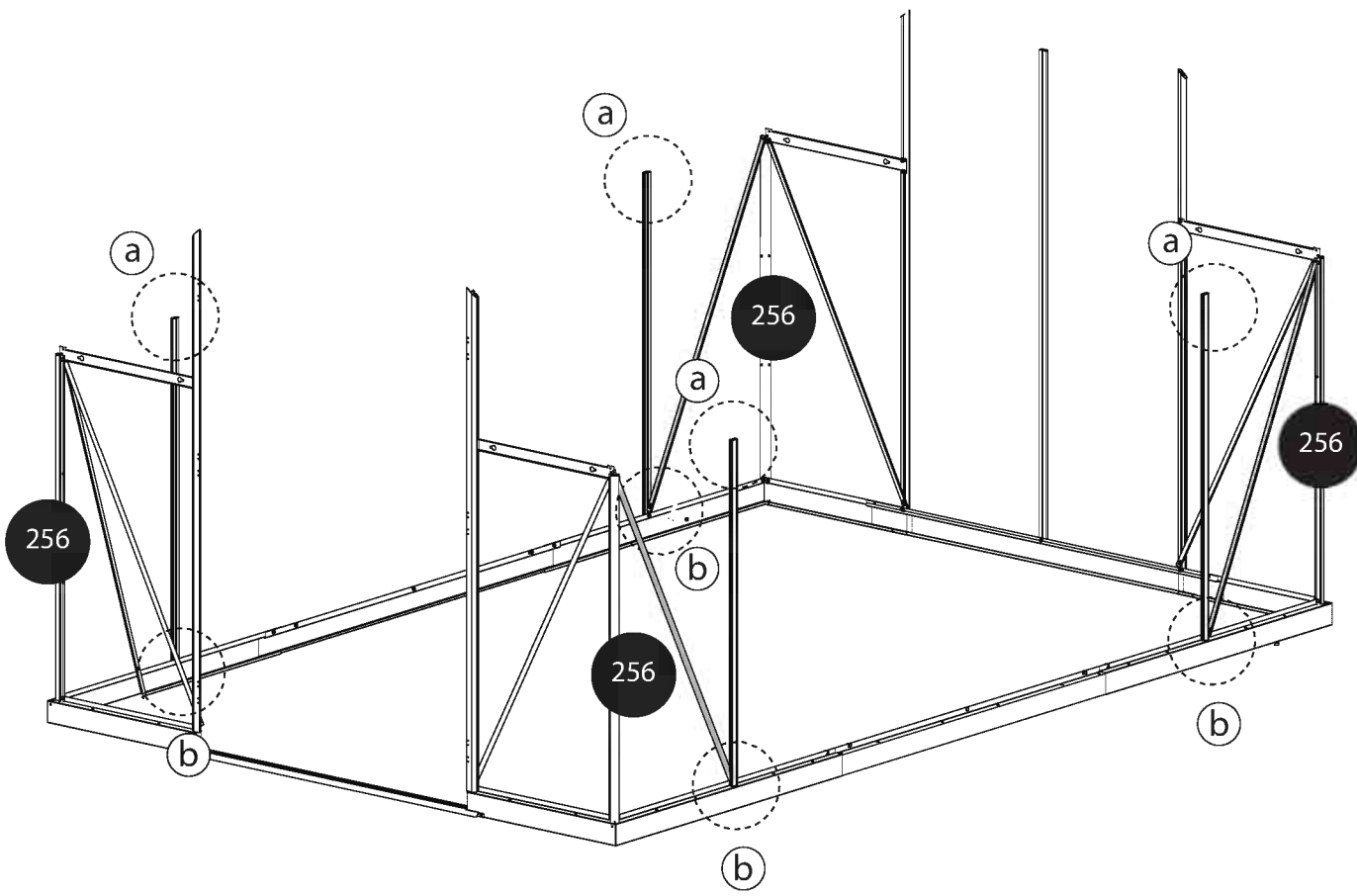


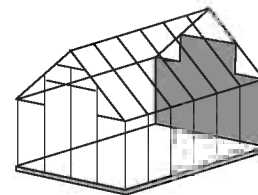
x4

411

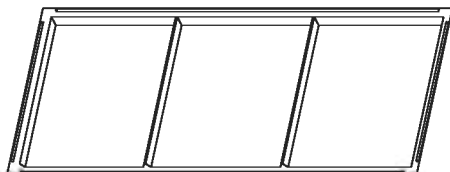


x4



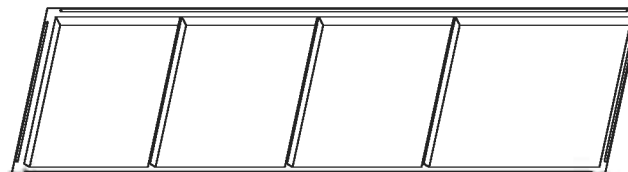


7011



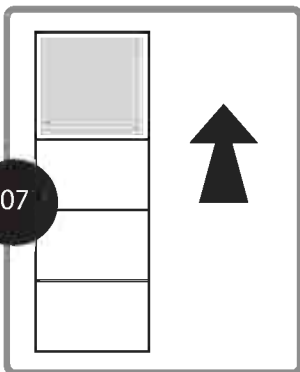
x2

7077



x2

707

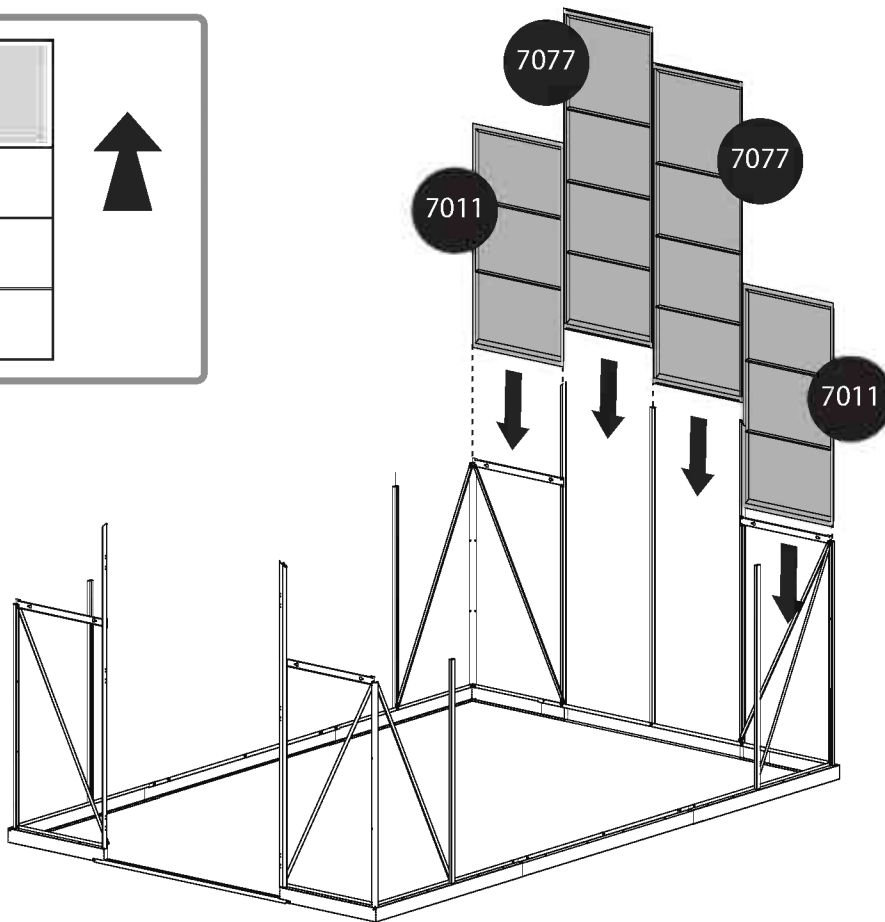


7077

7077

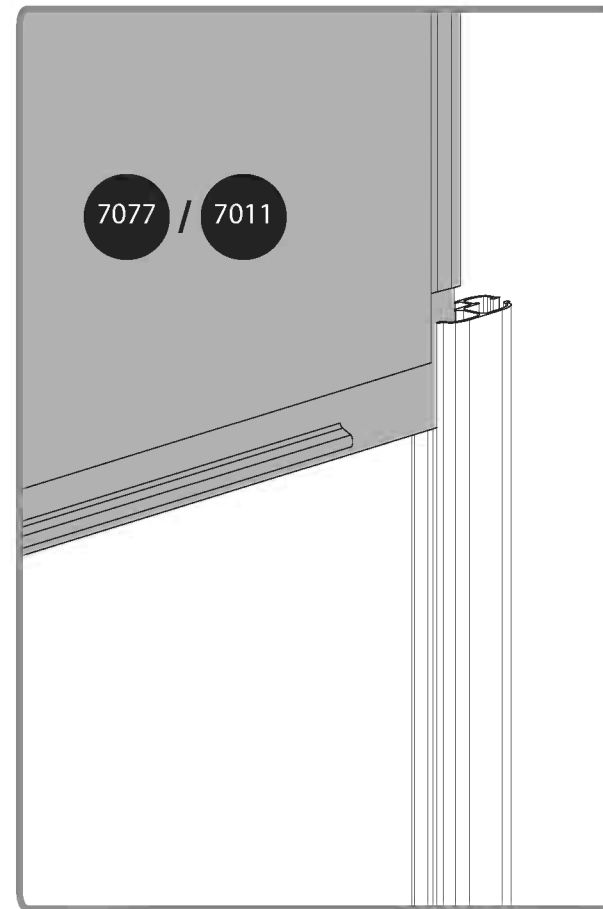
7011

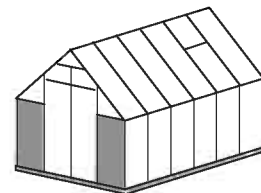
7011



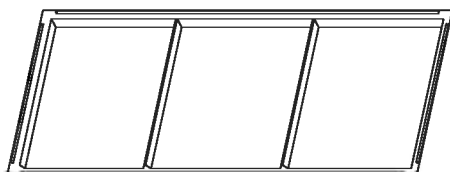
7077

7011

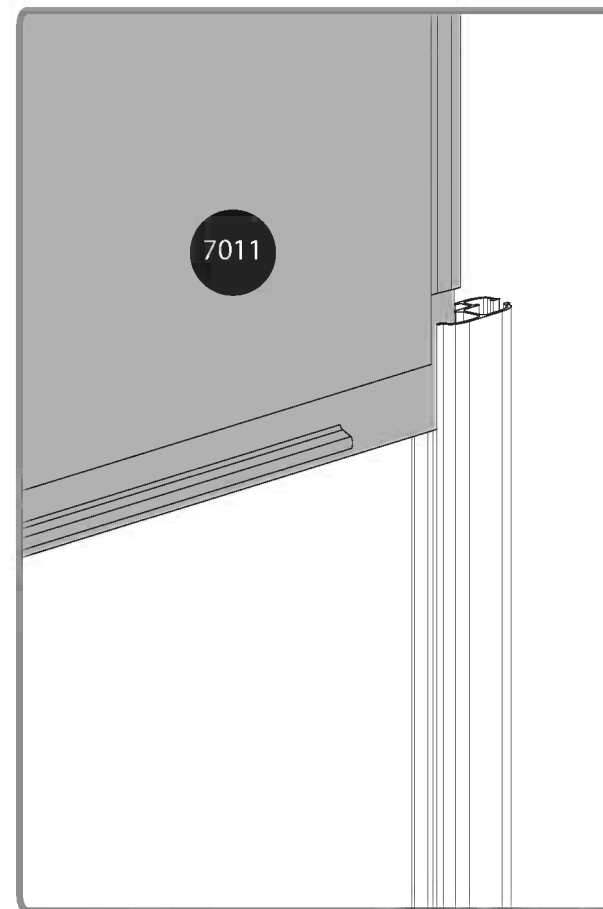
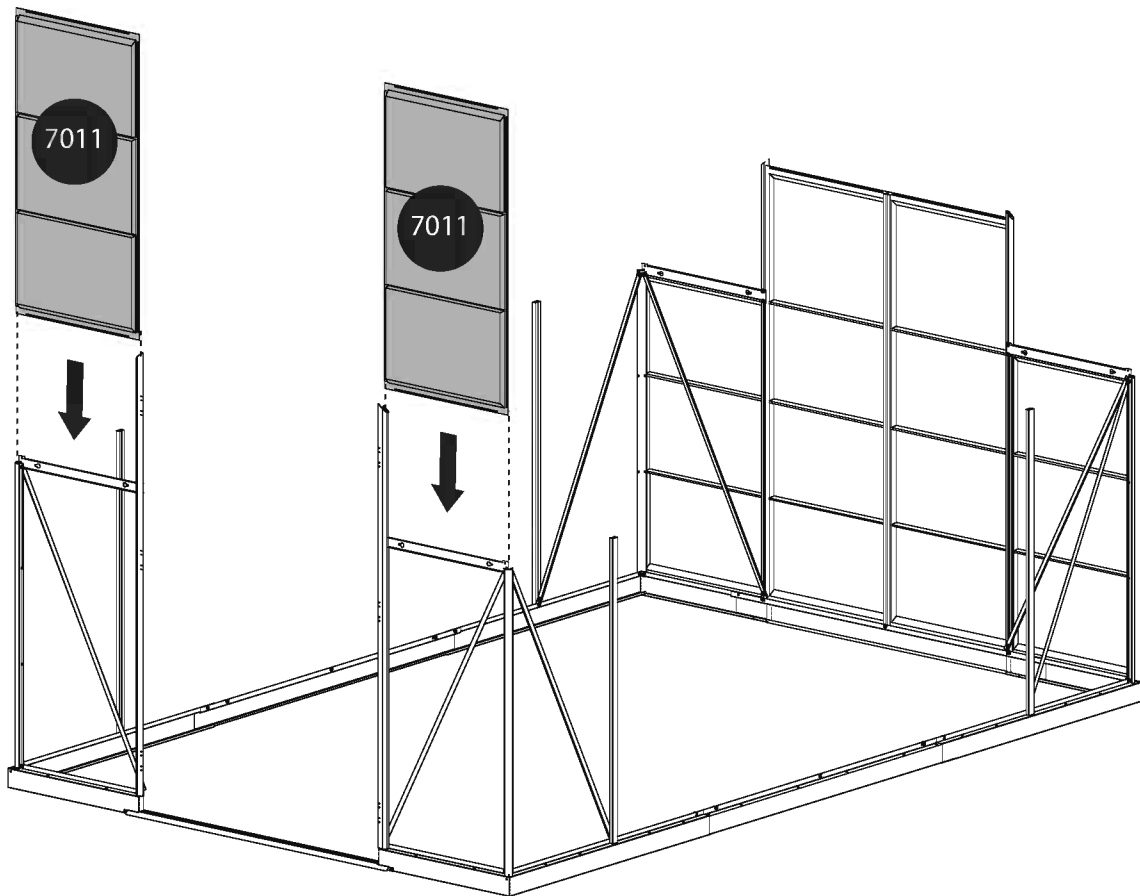


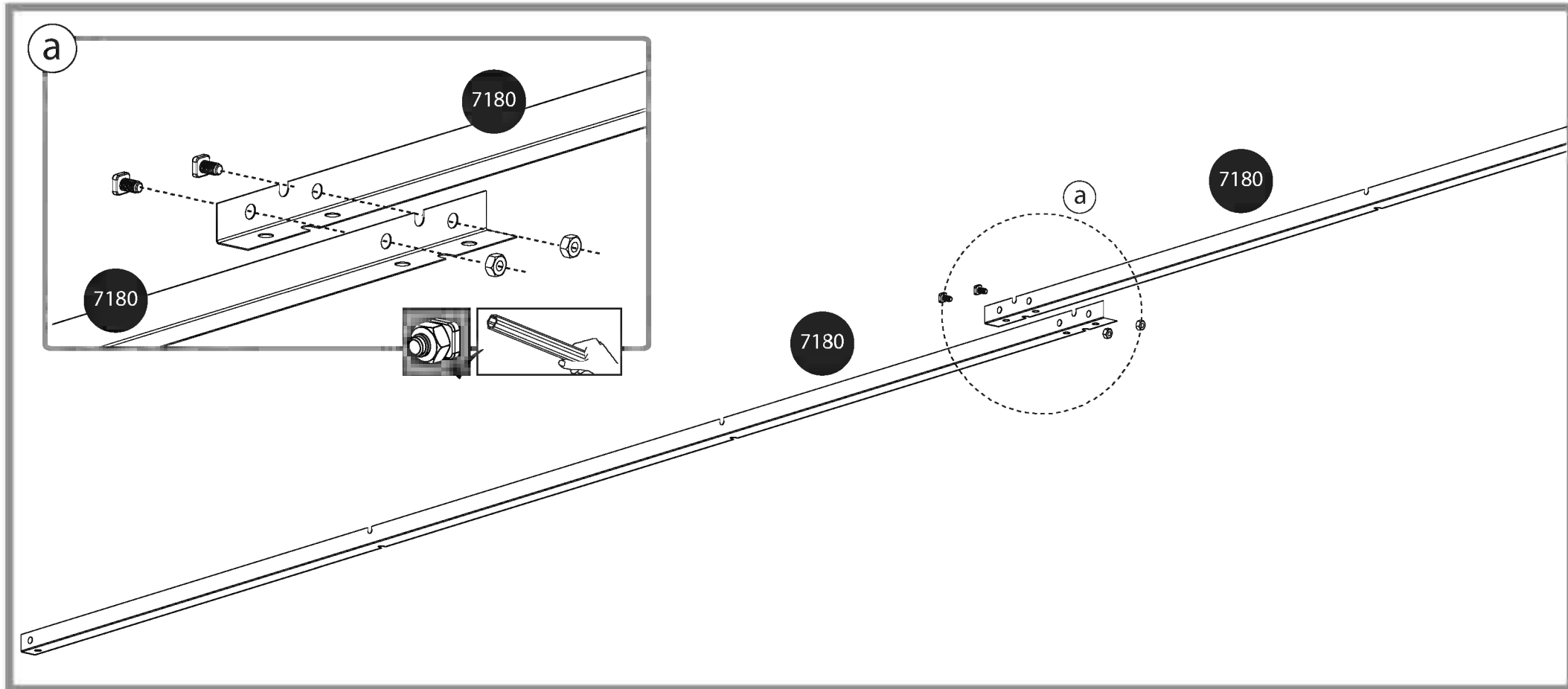
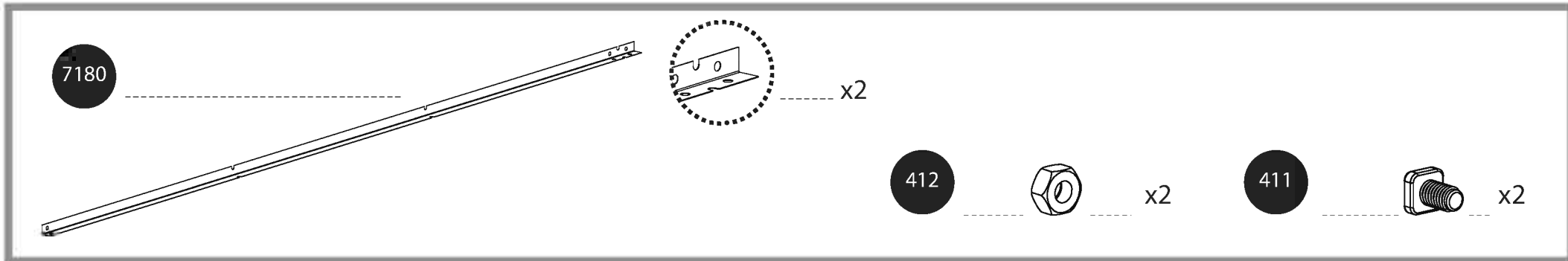
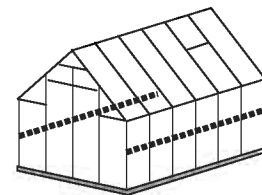


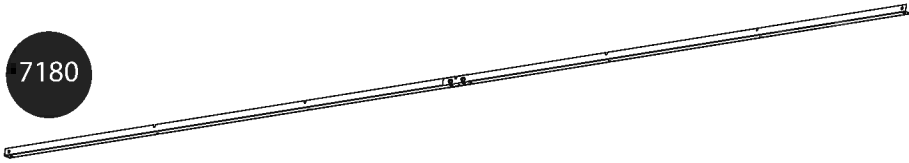
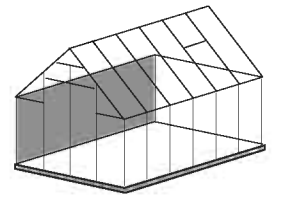
7011



x2





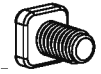


412

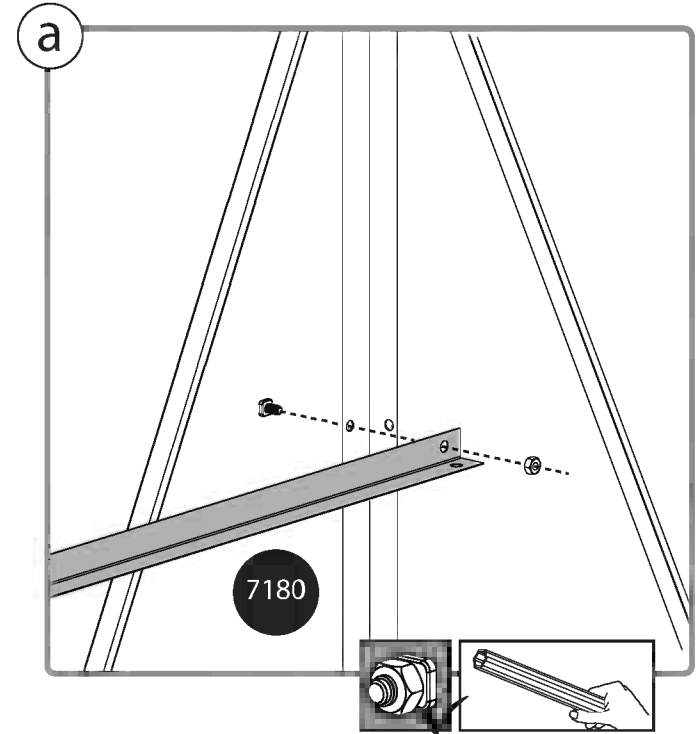
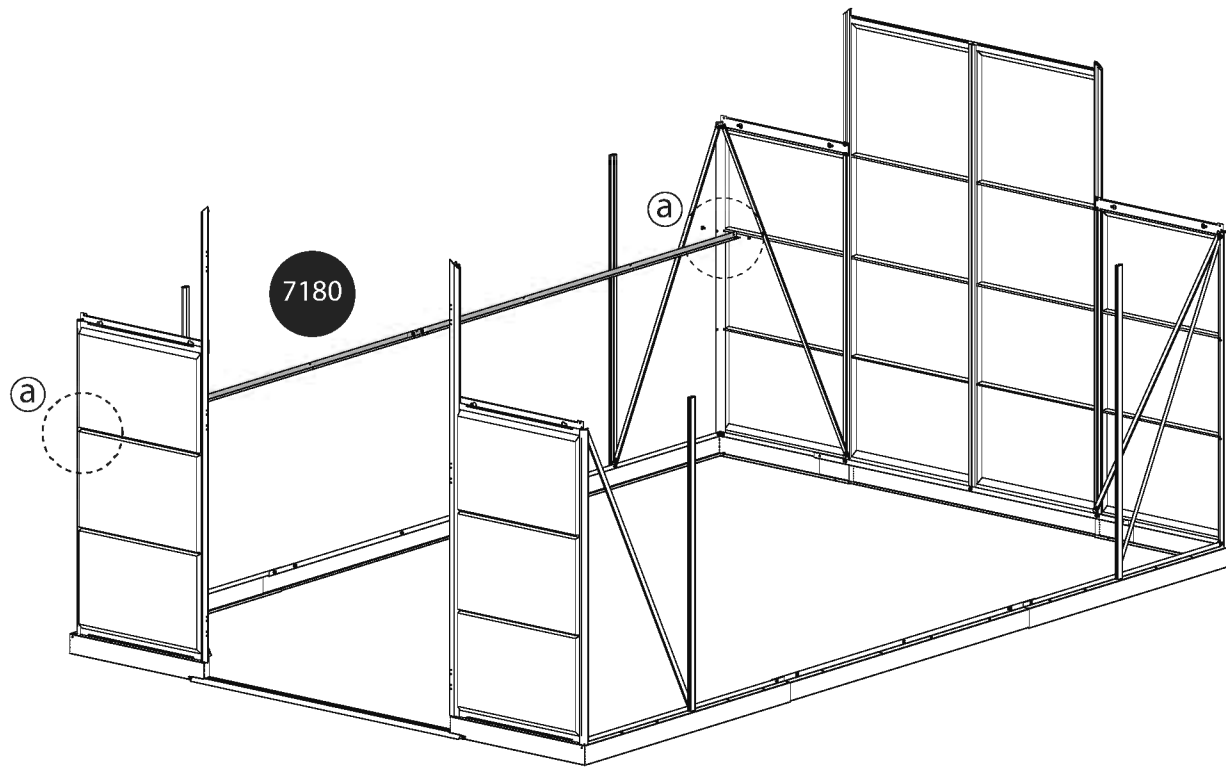


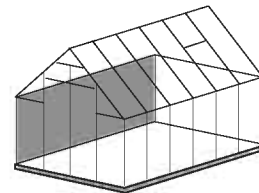
x2

411

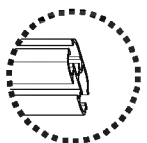


x2

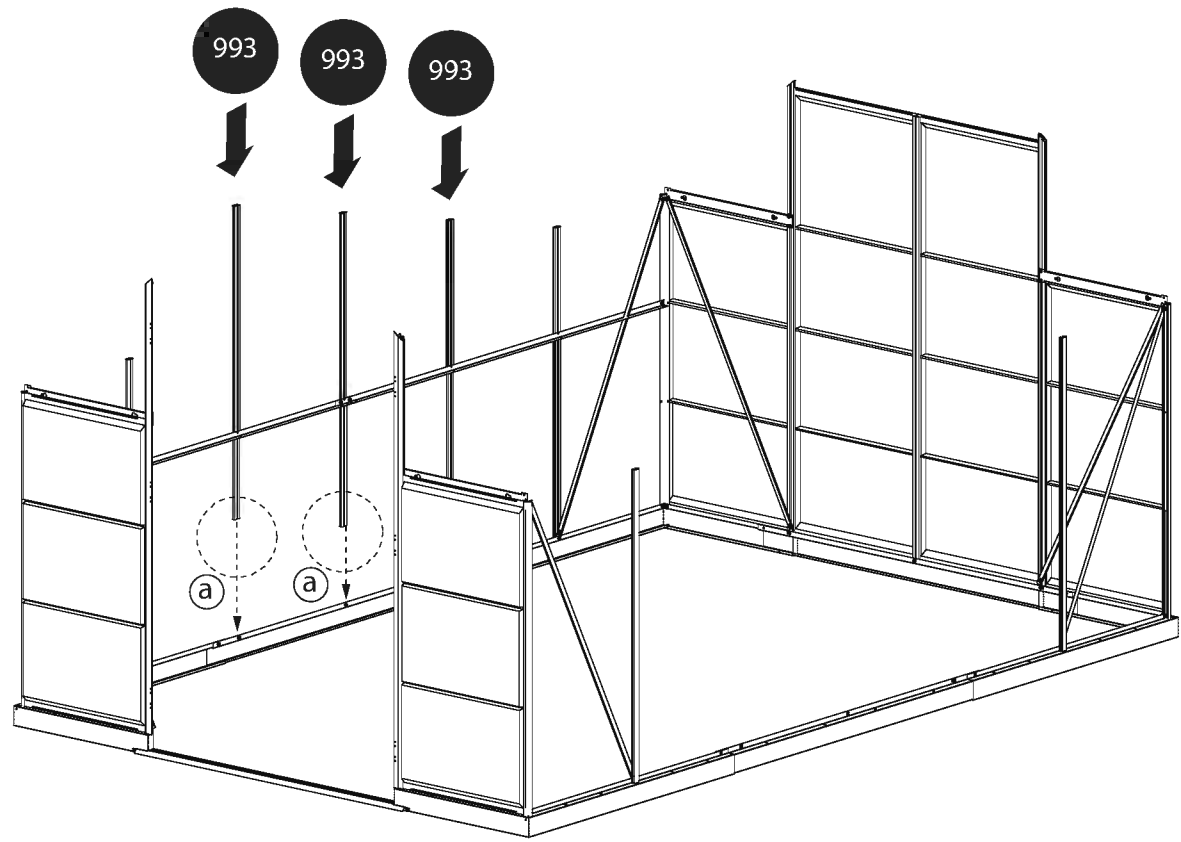




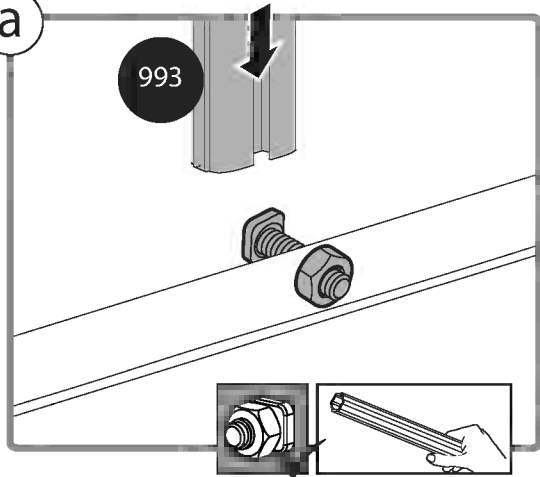
993

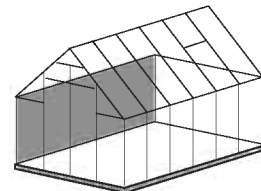


x3



a





412

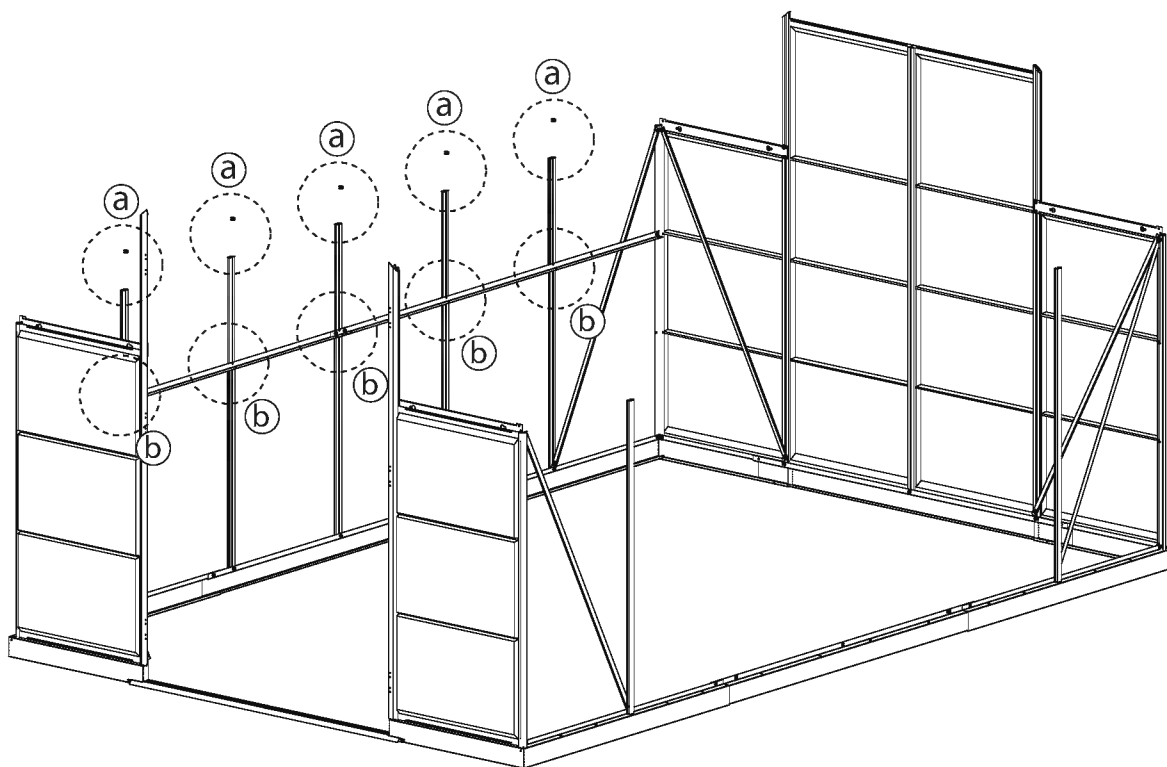


x5

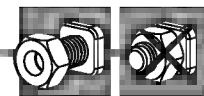
411



x5



a

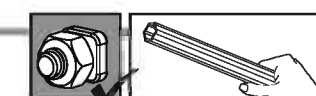


411 + 412



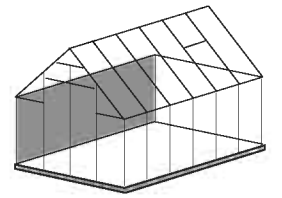
993

b

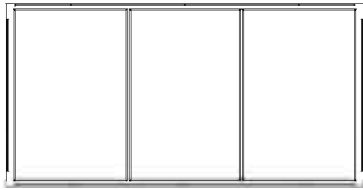


993

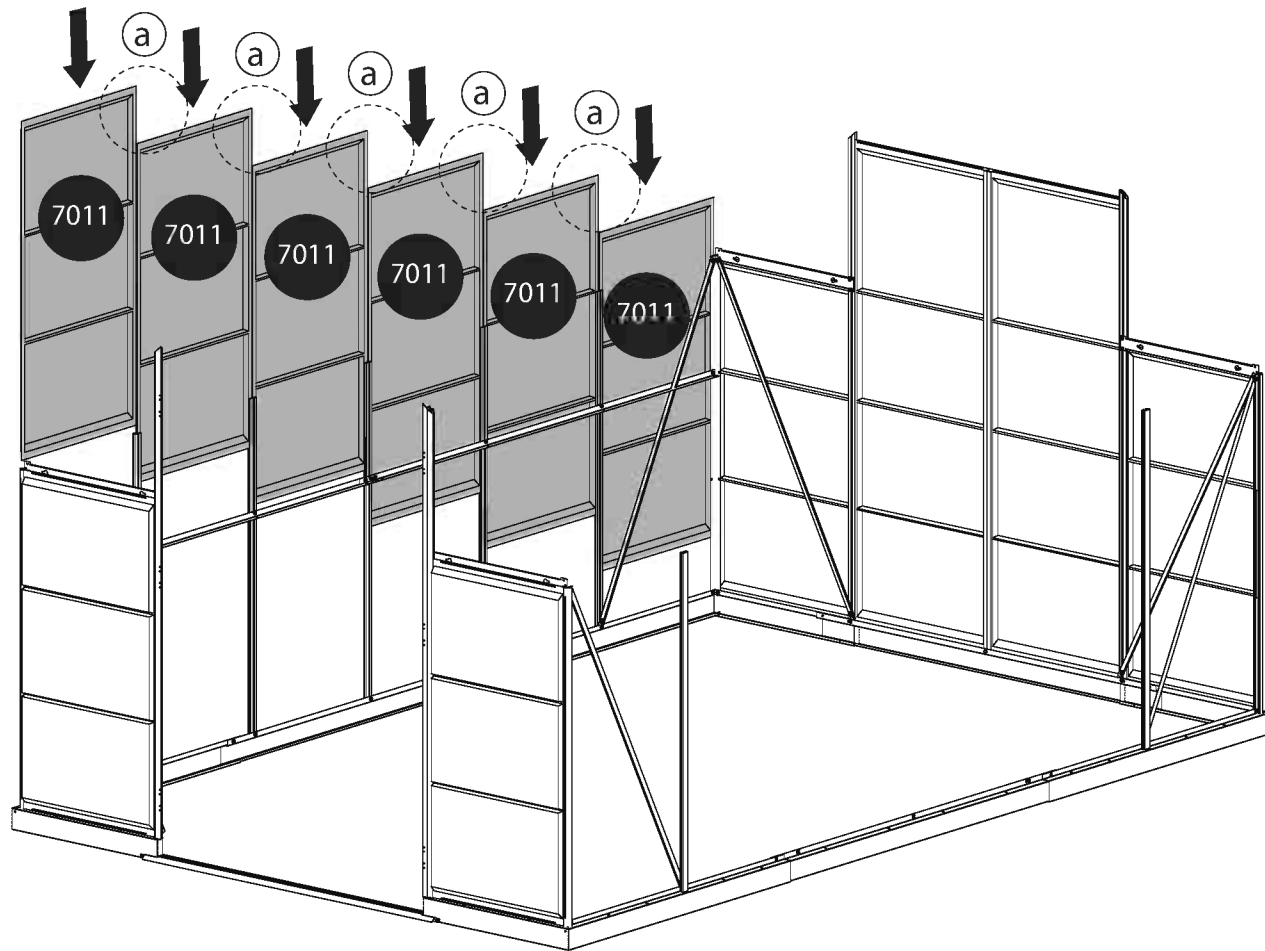
7180



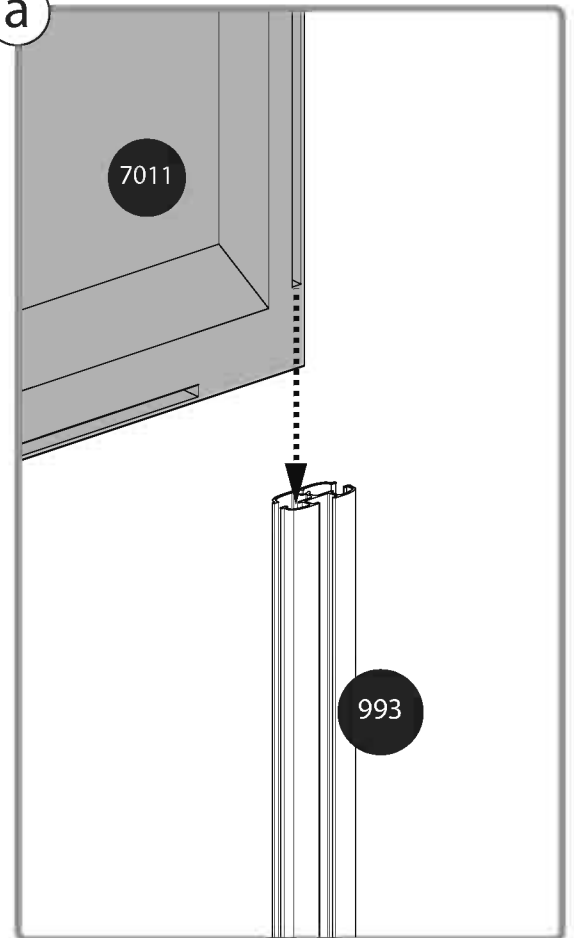
7011



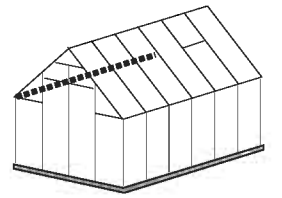
x6



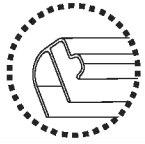
a



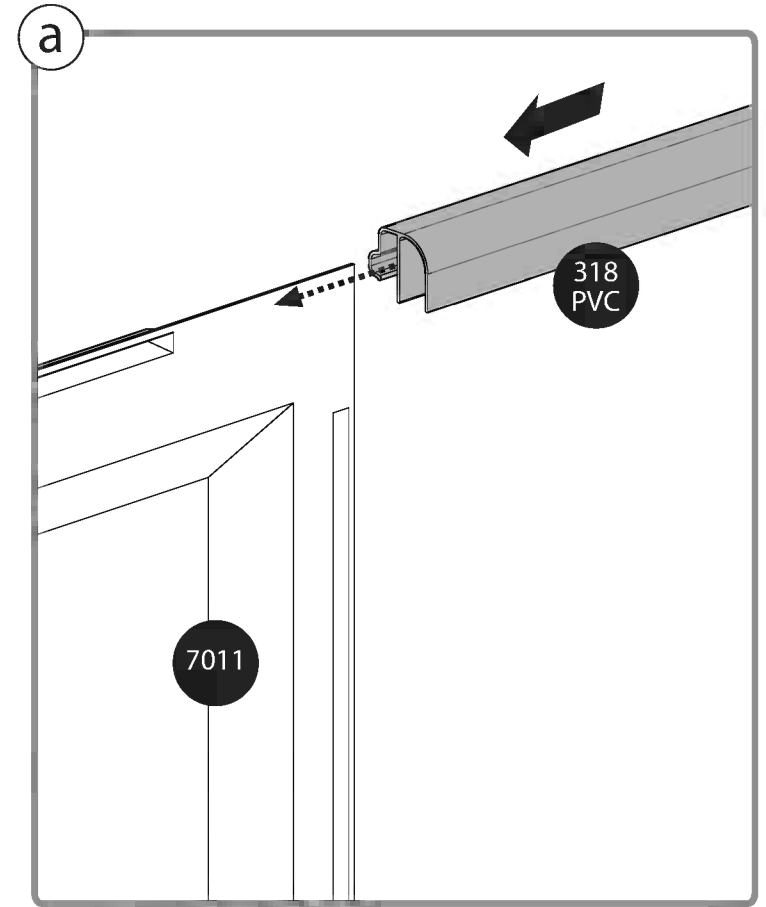
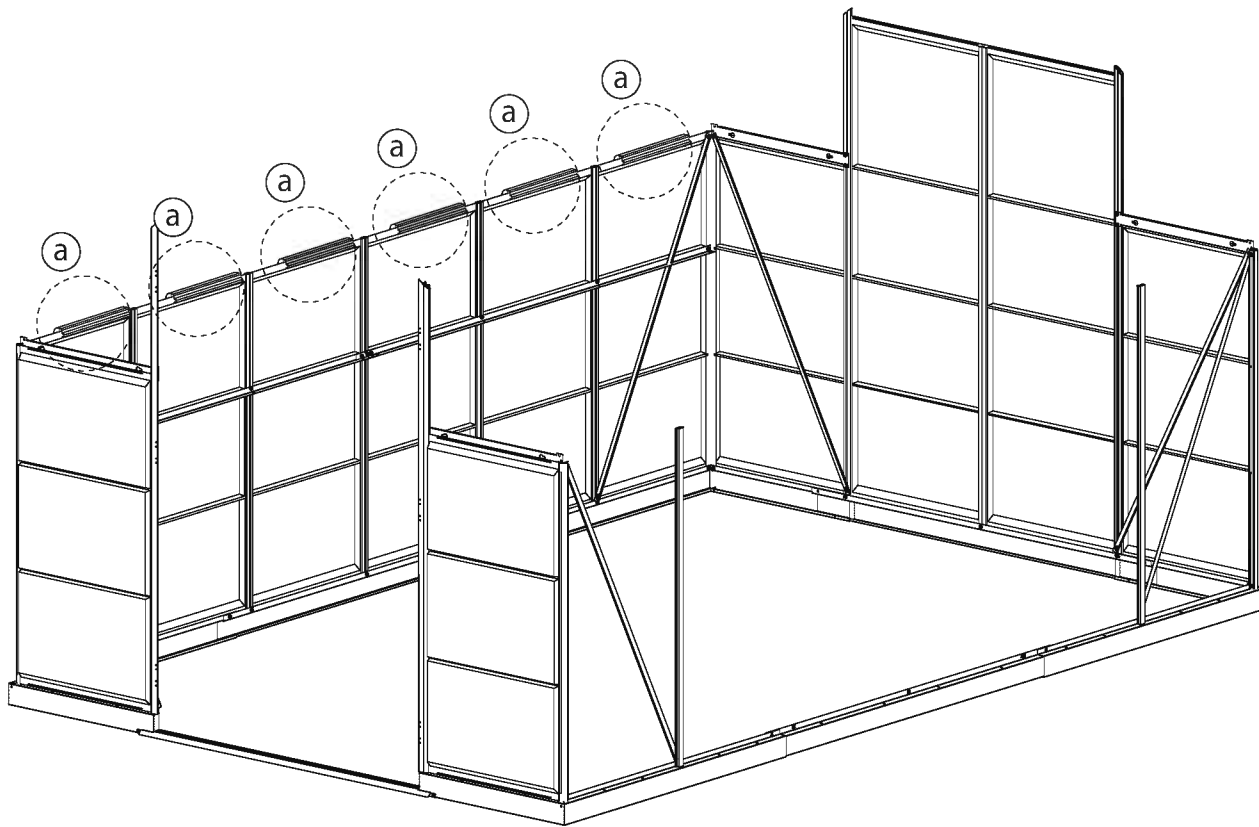
993

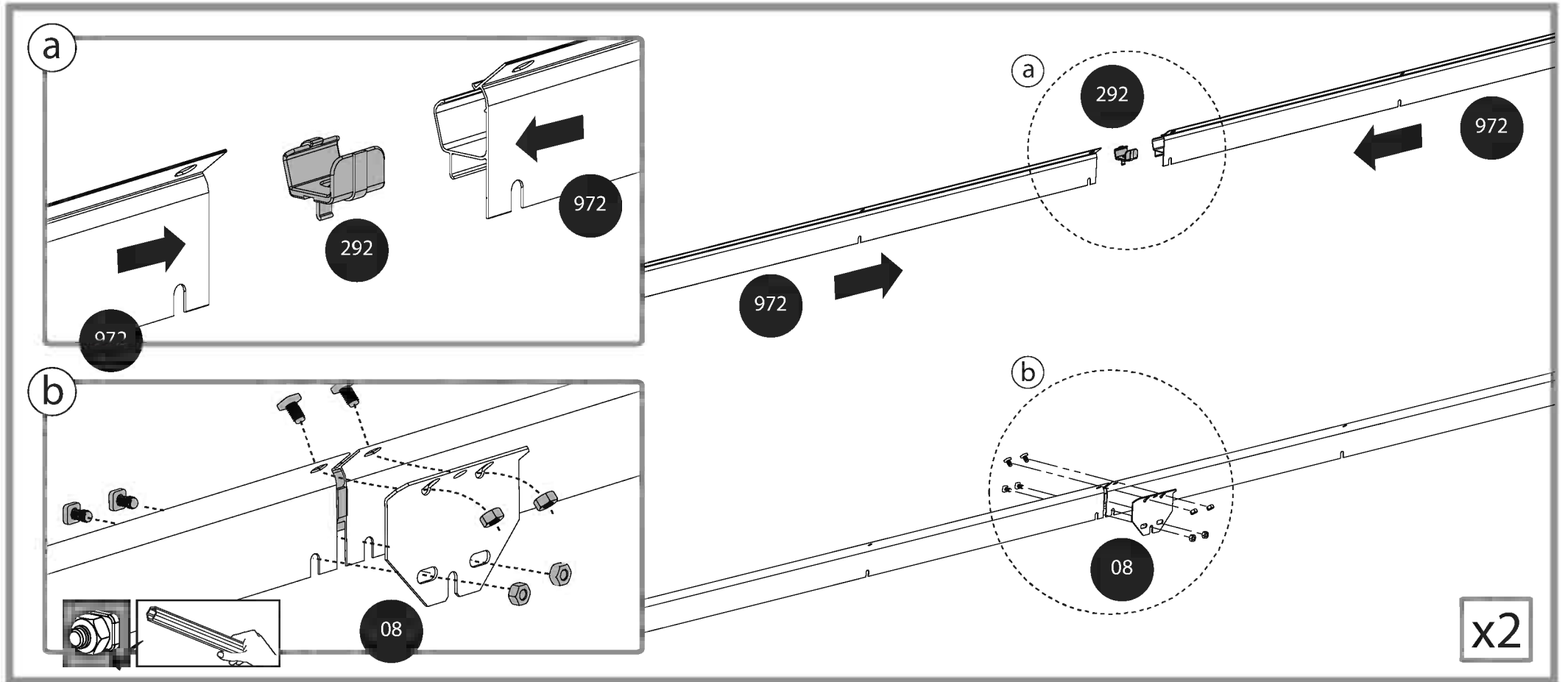
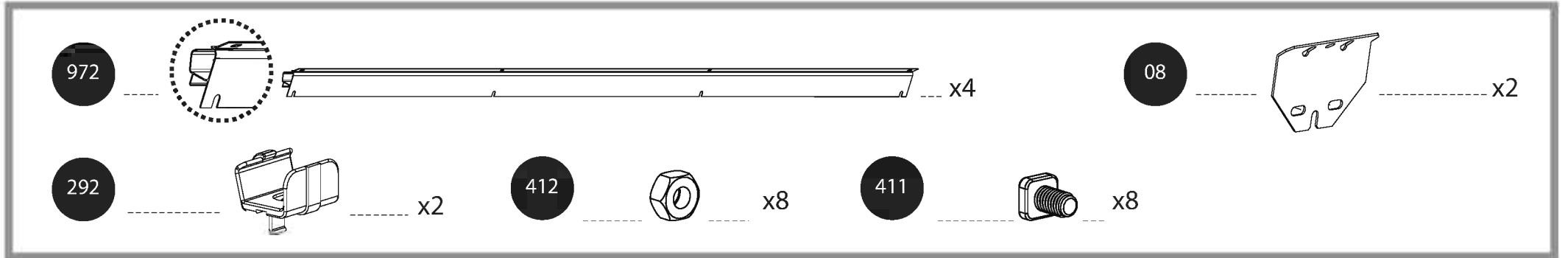
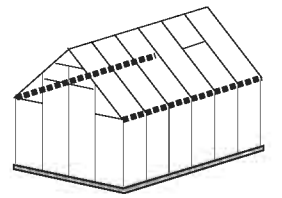


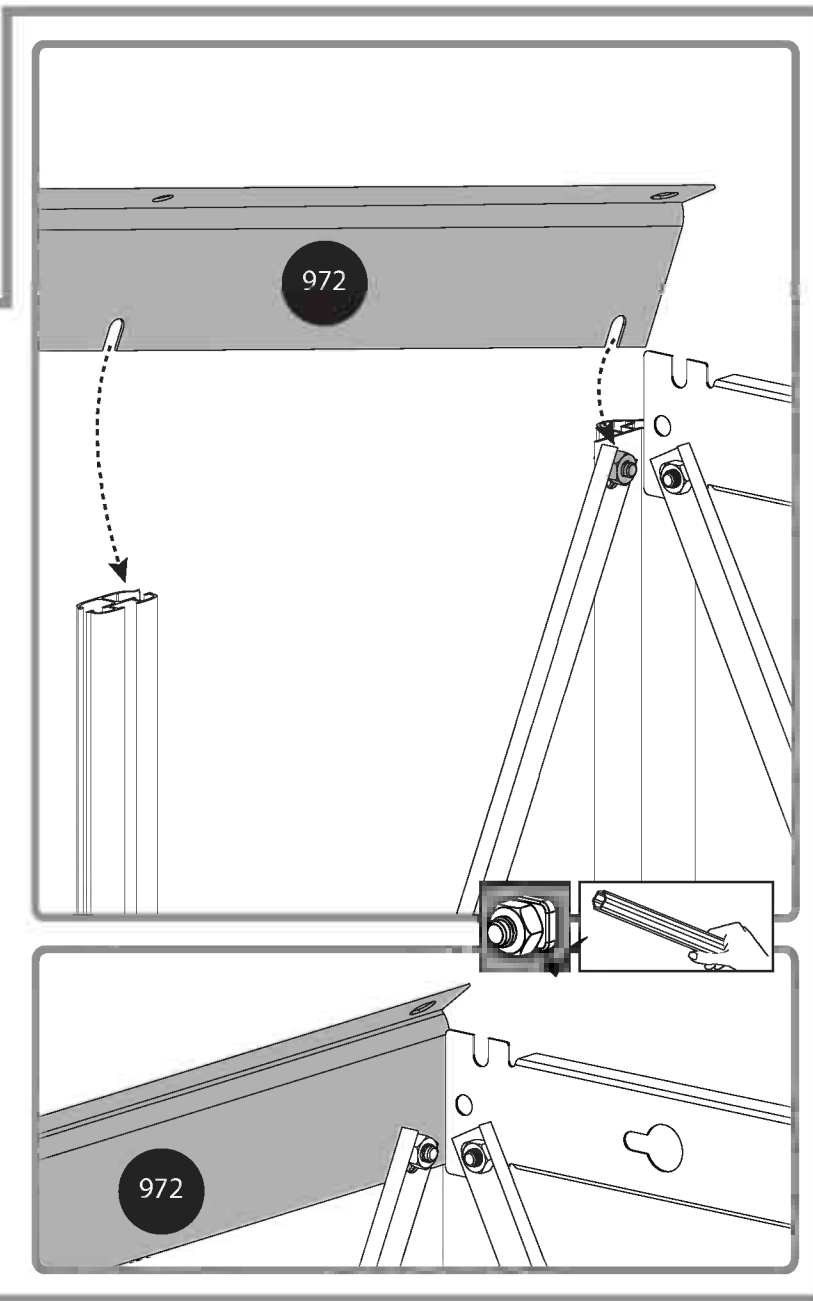
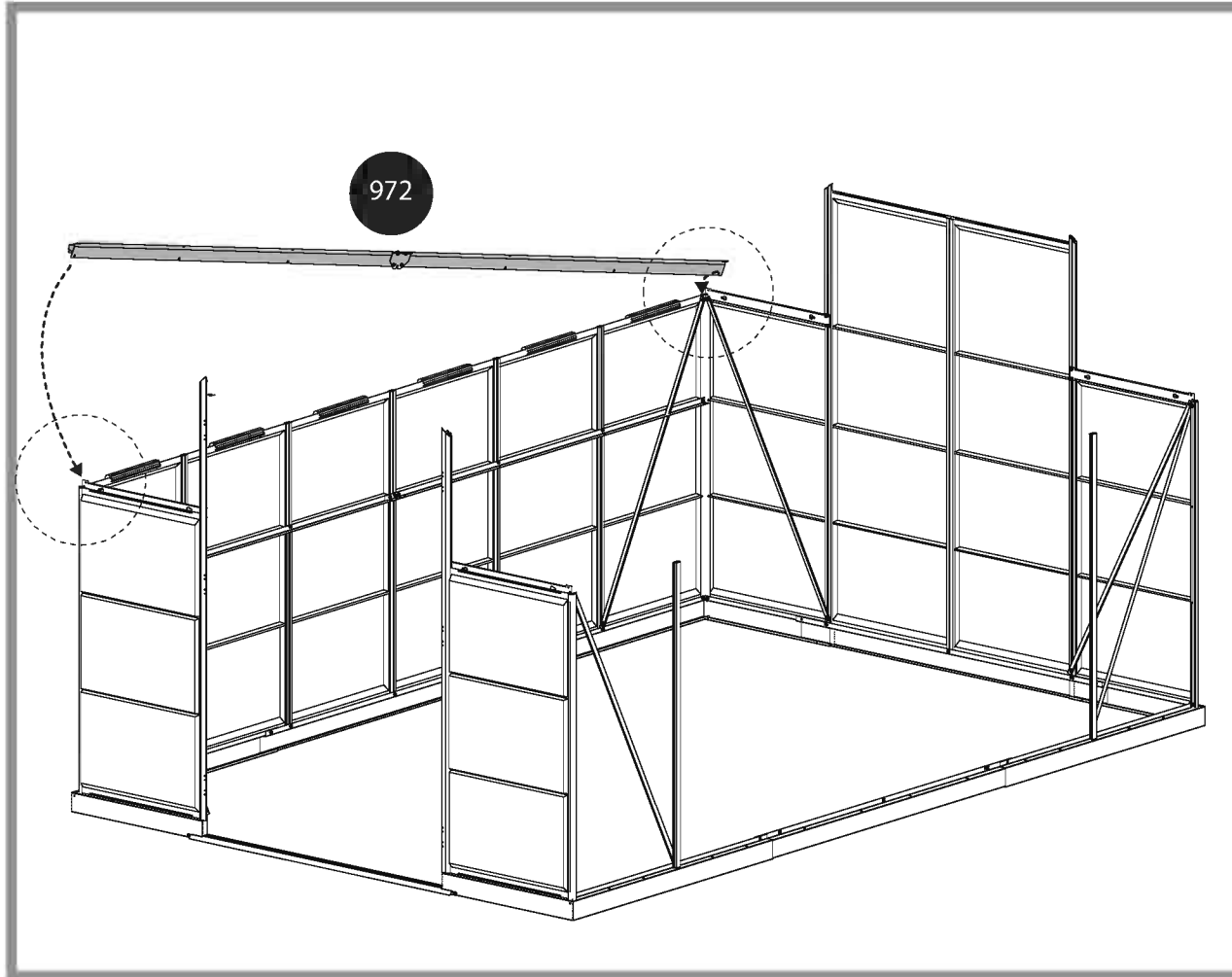
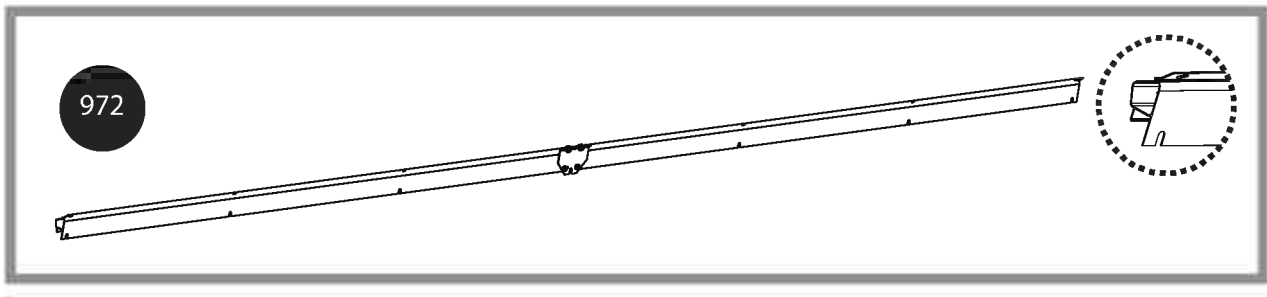
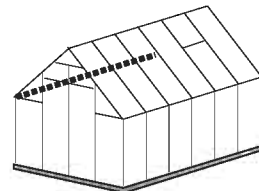
318
PVC

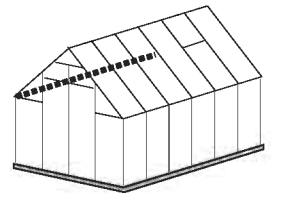


x6

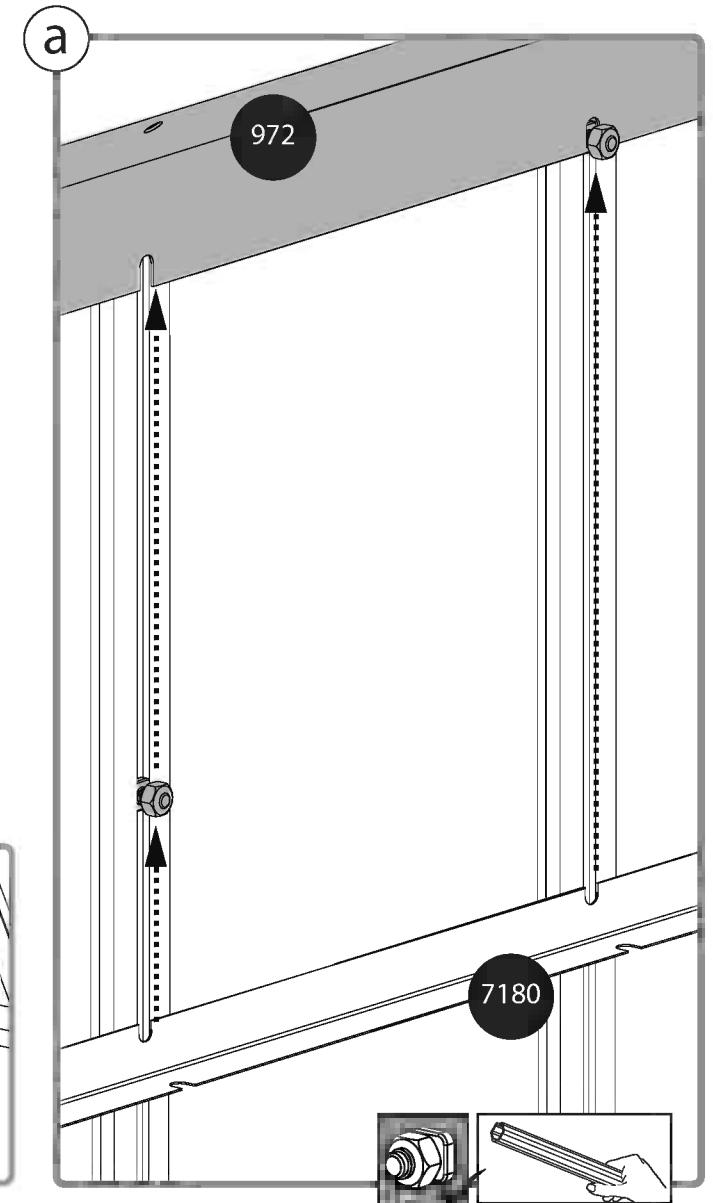
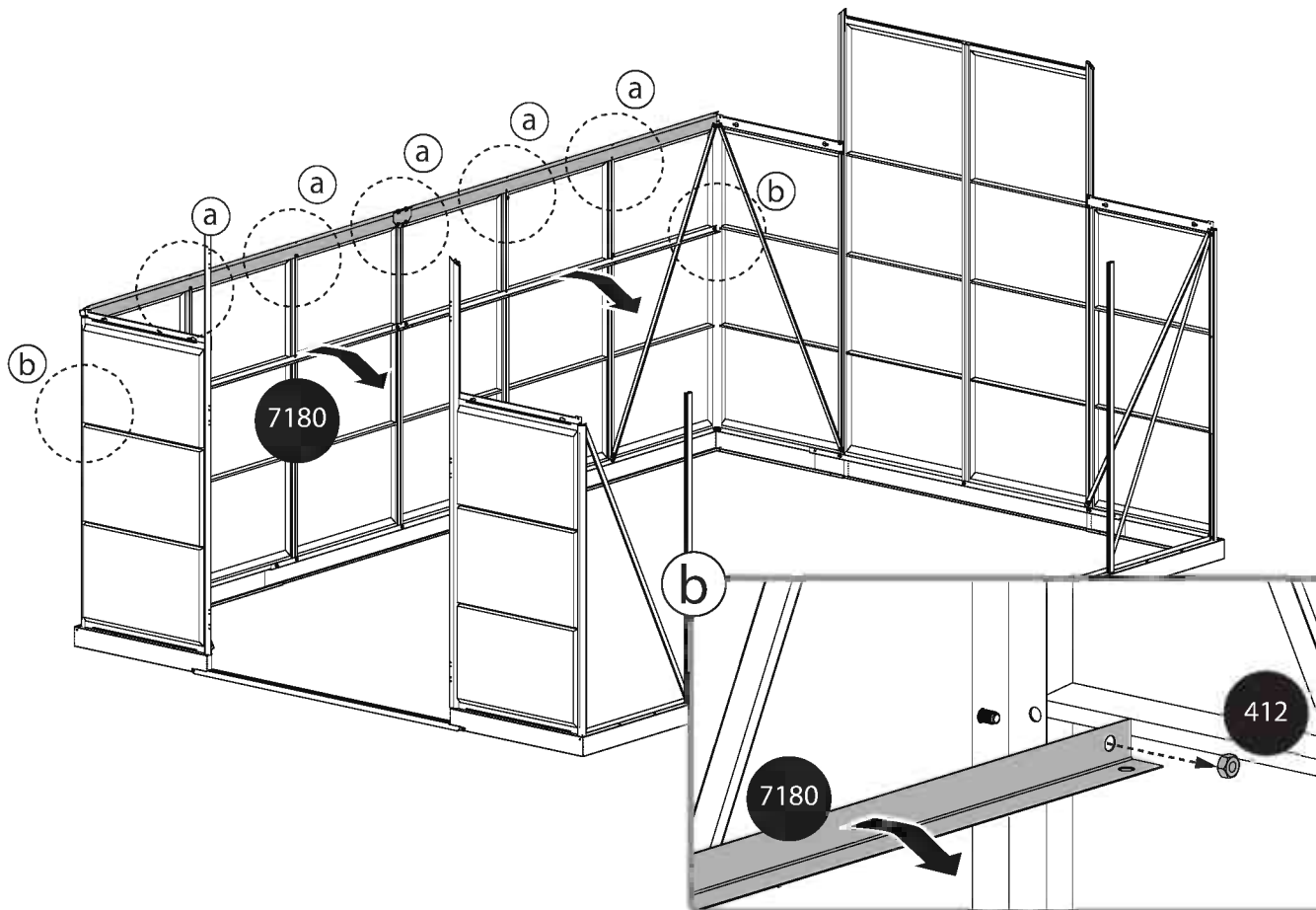


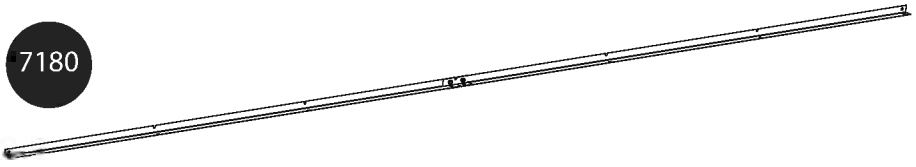
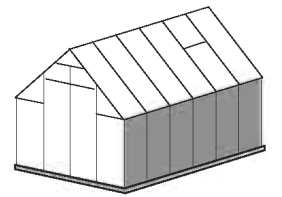






- EN** Dismantle parts #7180 and re-implement in step 31
DE Teil #7180 abmontieren und im schritt 31 wieder verwenden
FR Pièces #7180 démonter et réutiliser à l'étape 31
SP Desmontar pieza No.7180 y reemplarlo en la etapa 31



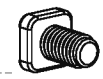


412

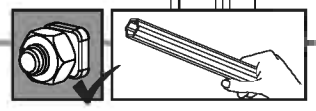
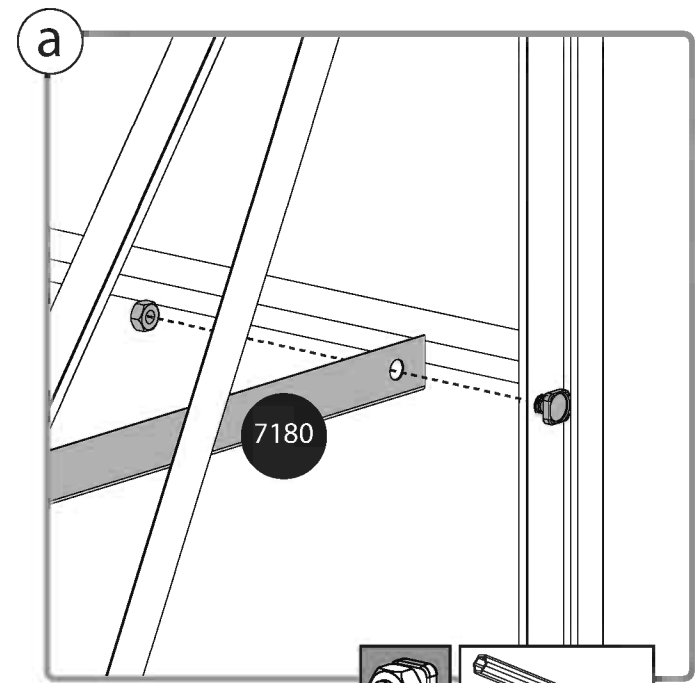
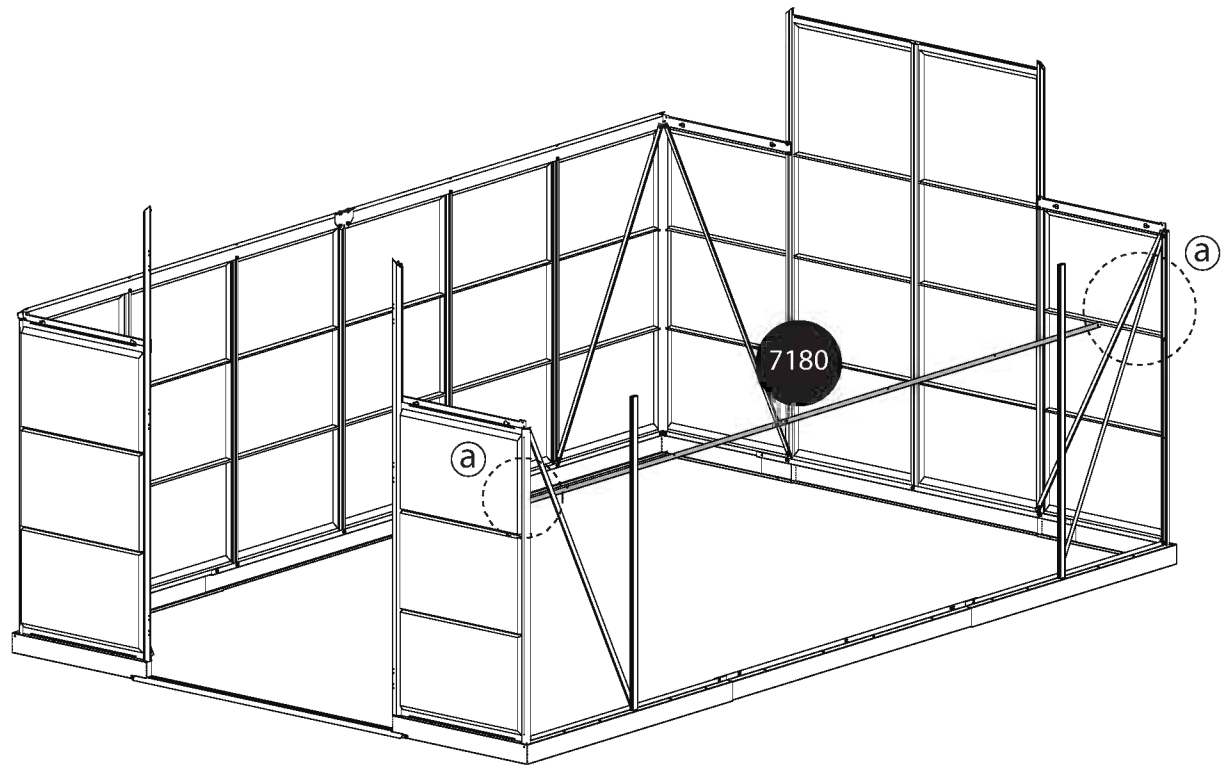


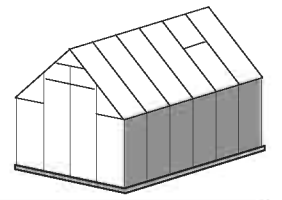
x2

411

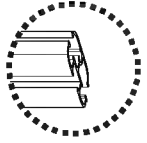


x2

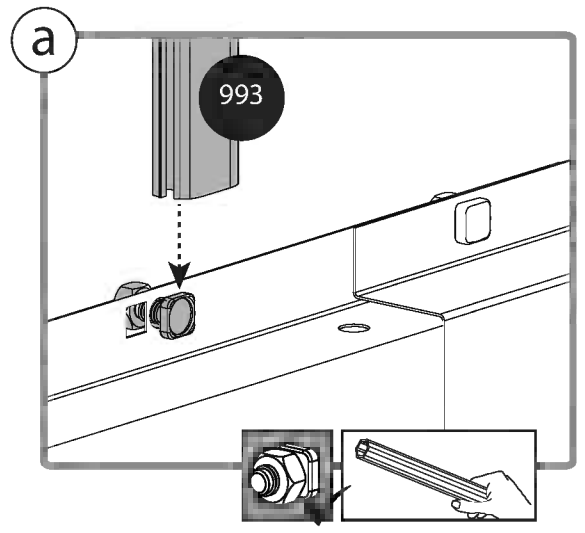
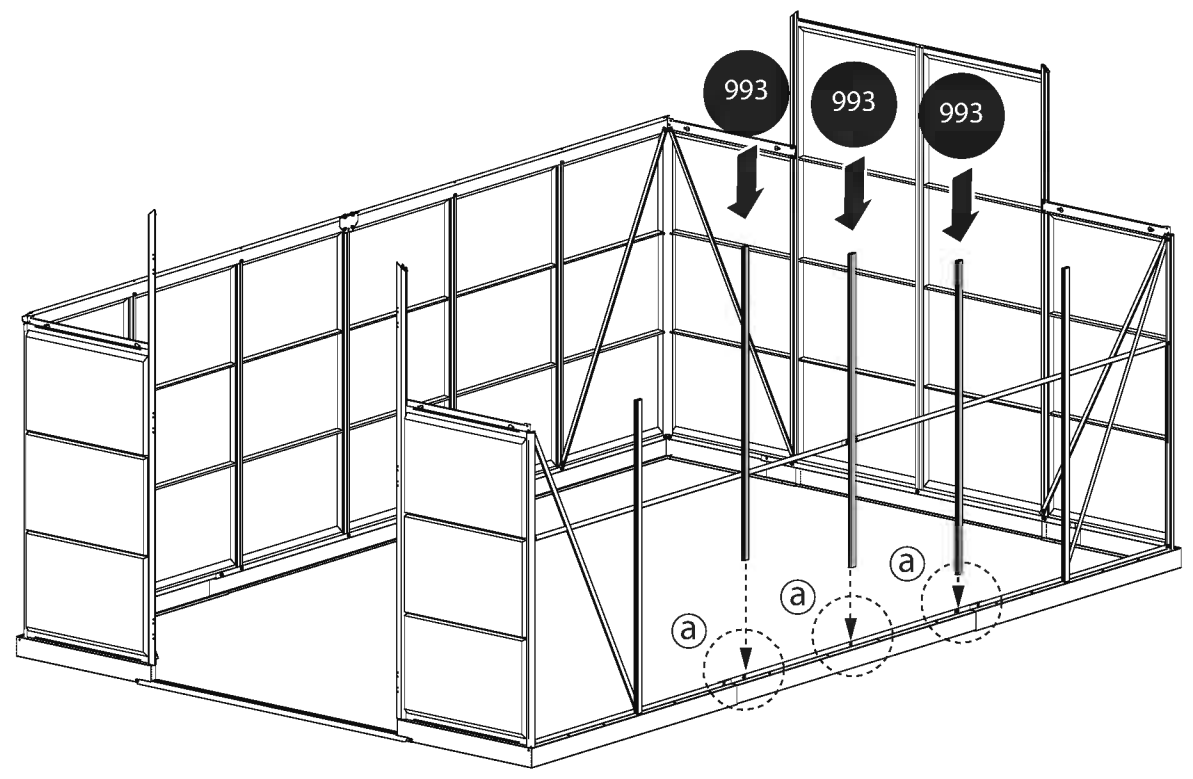


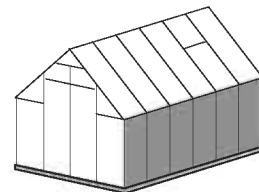


993



x3





412

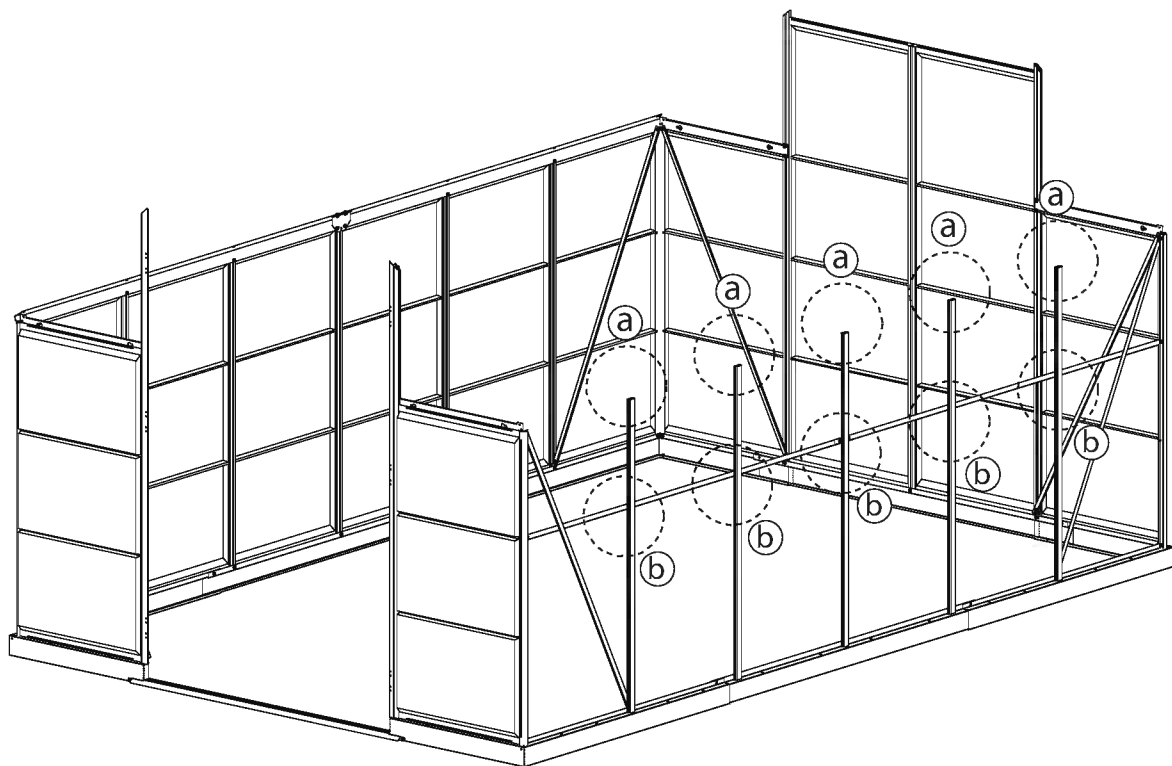


x5

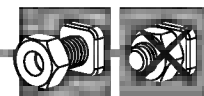
411



x5



a

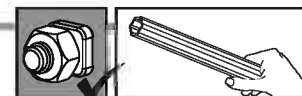


411 + 412



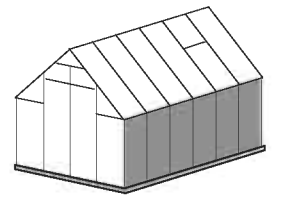
993

b

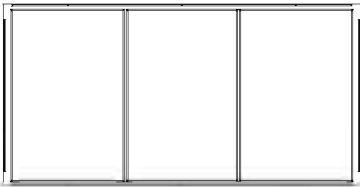


993

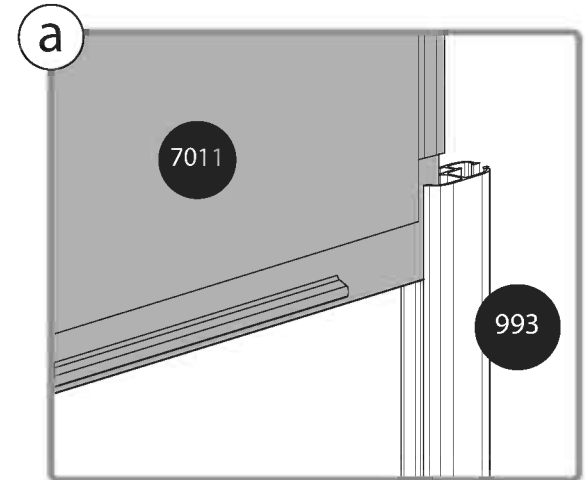
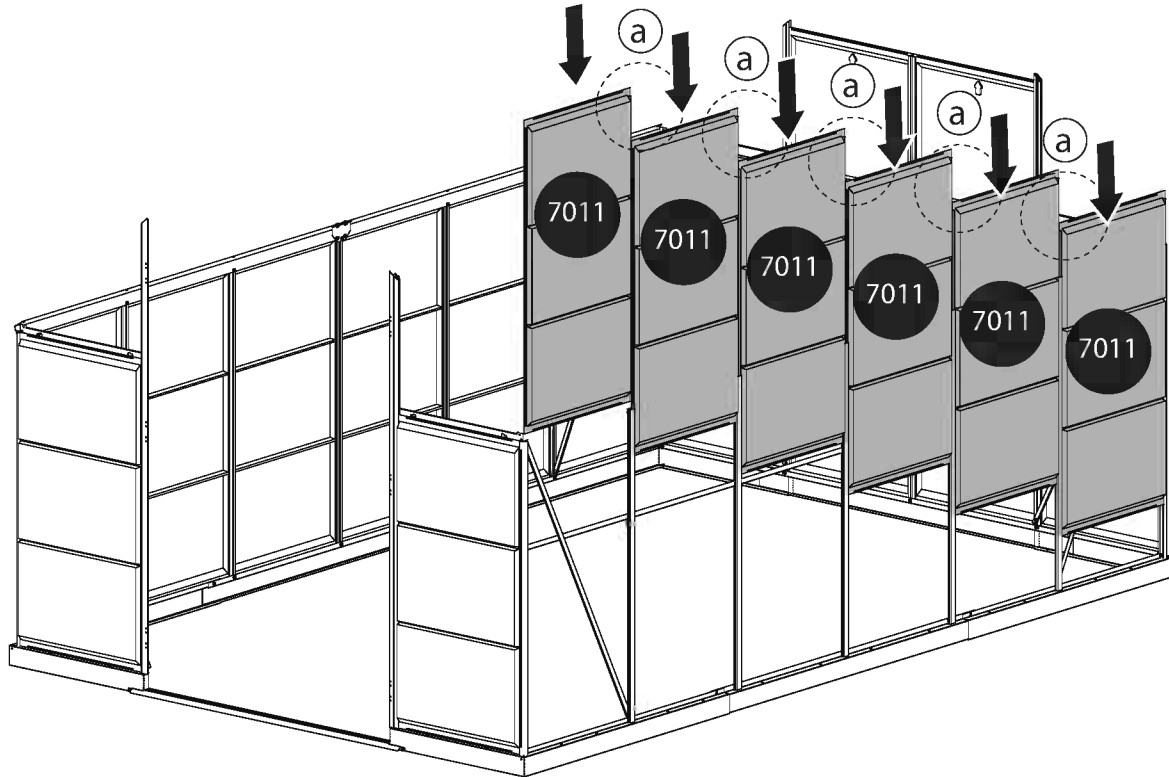
7180

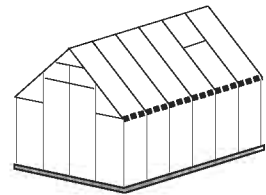


7011

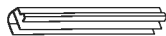
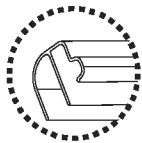


x6

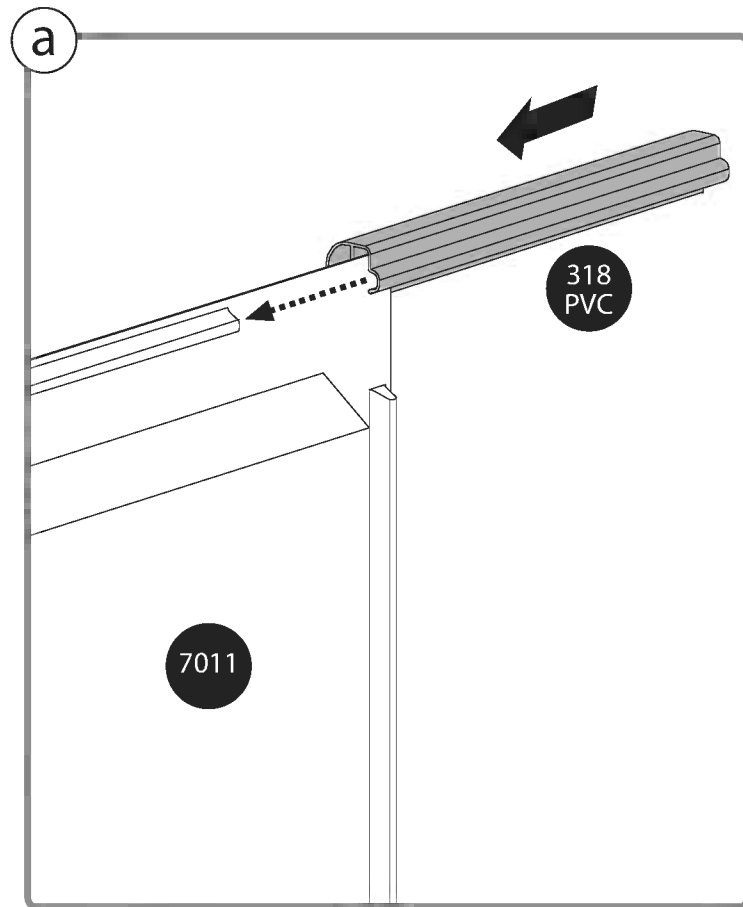
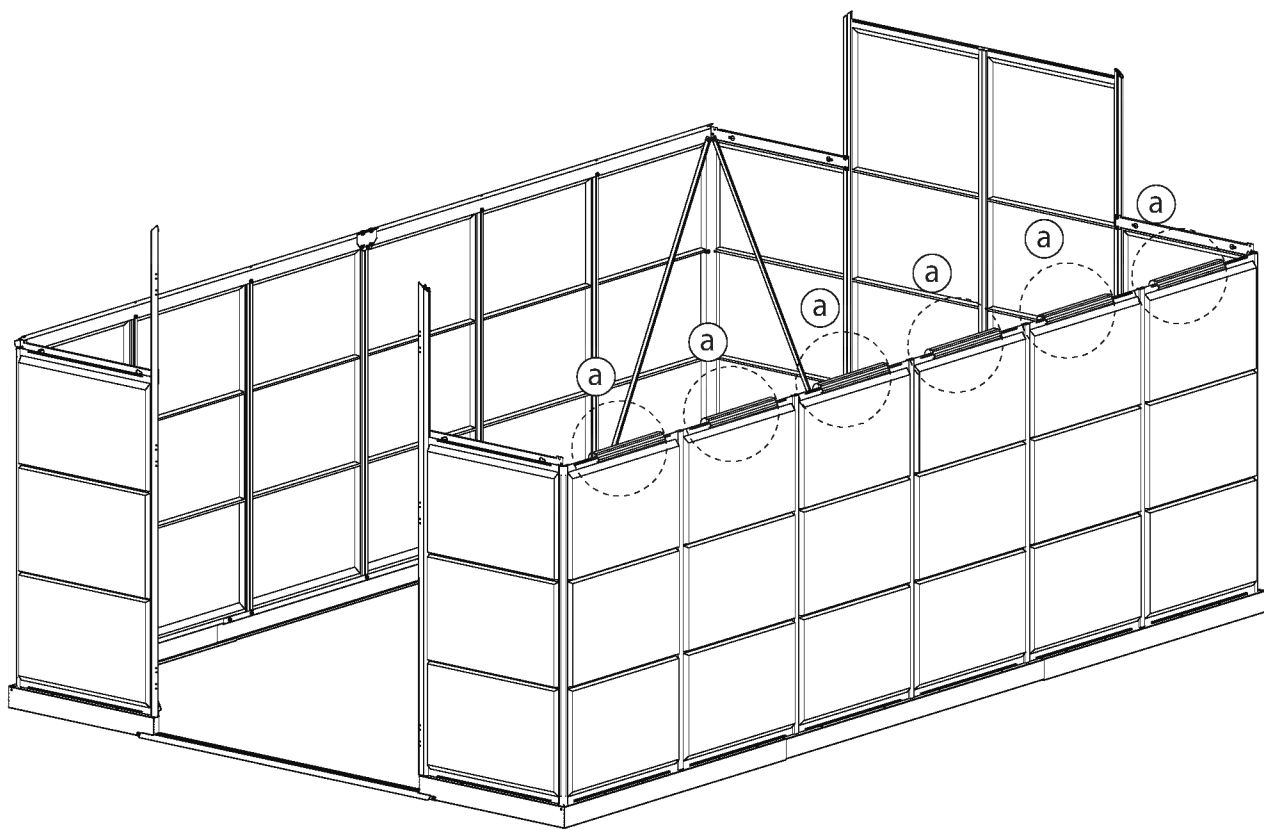


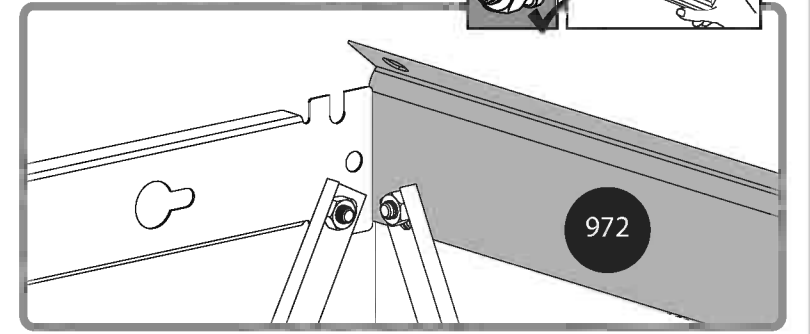
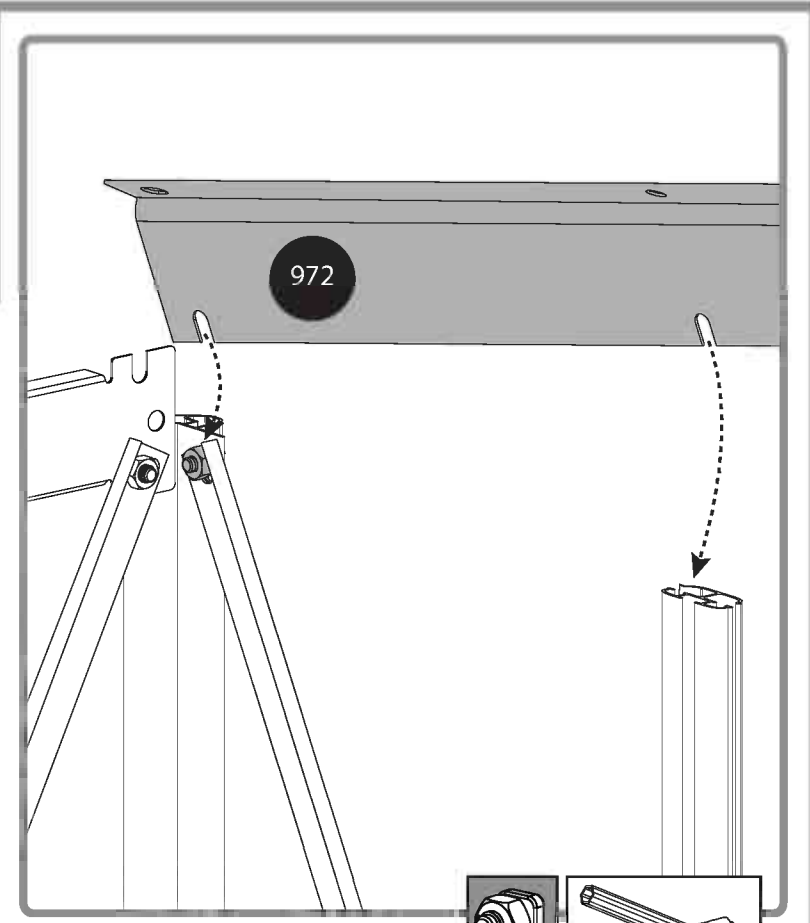
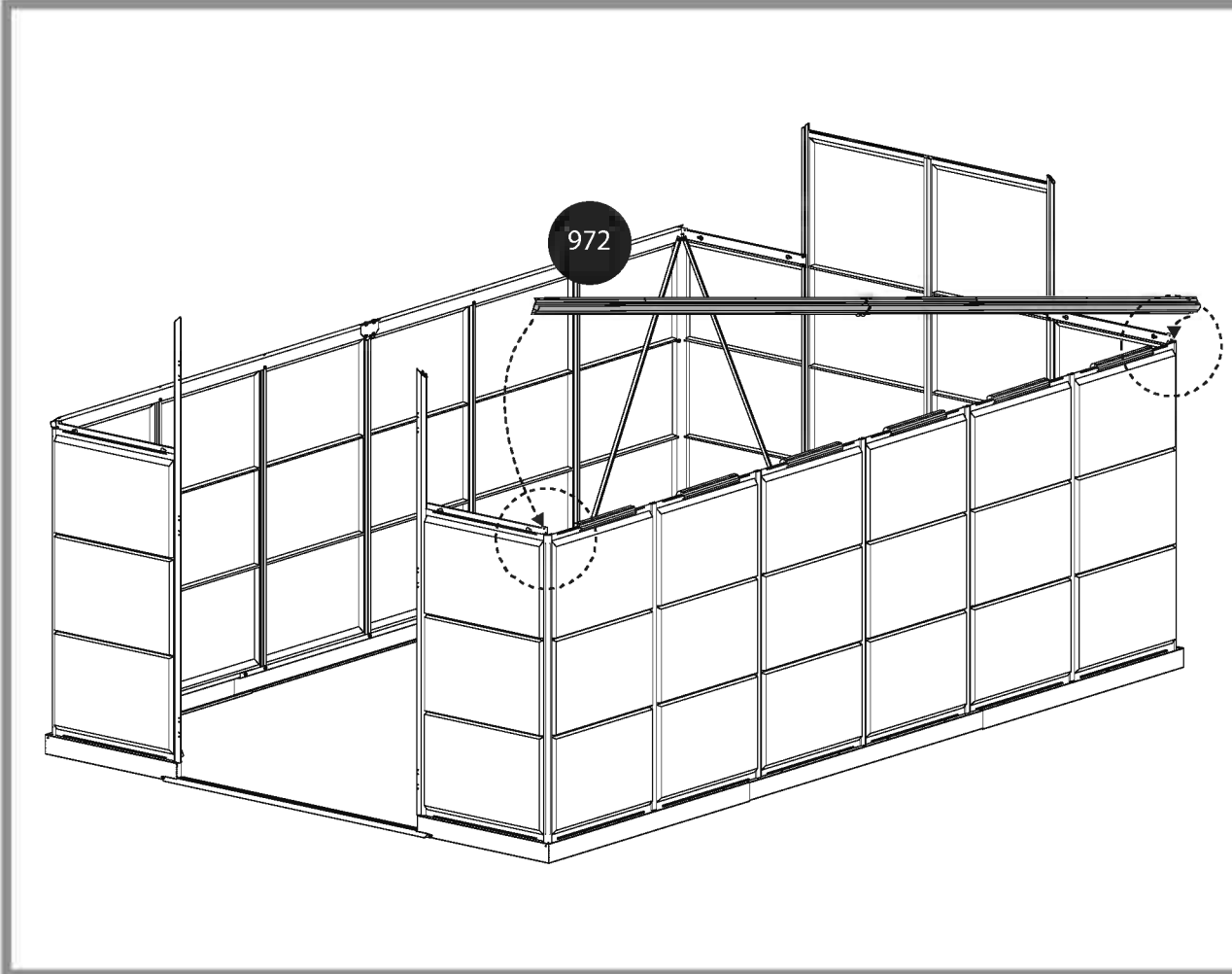
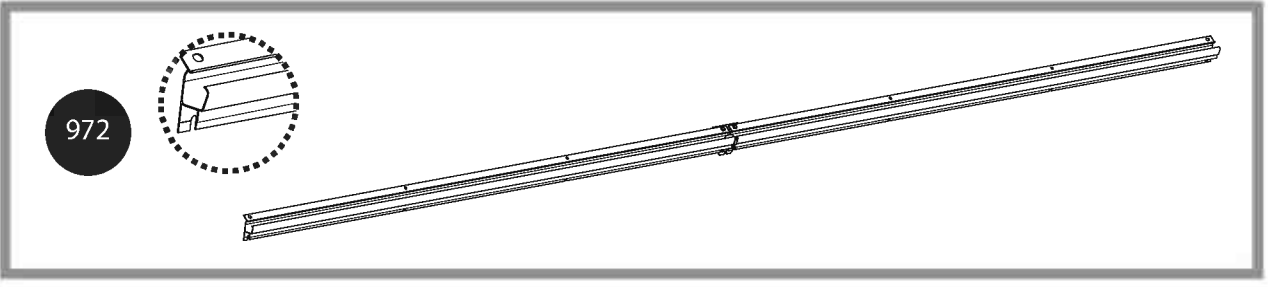
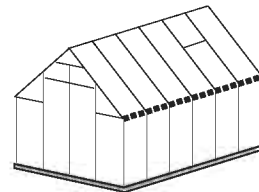


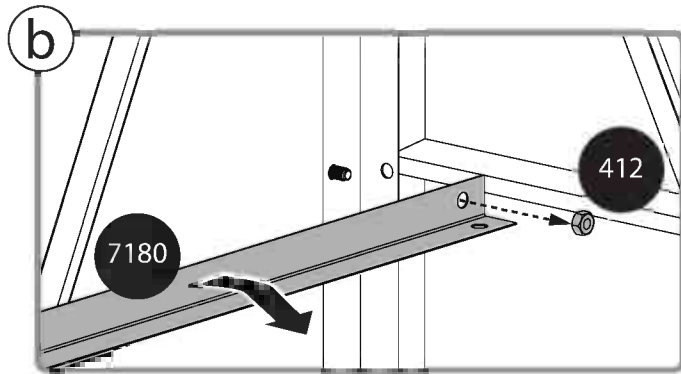
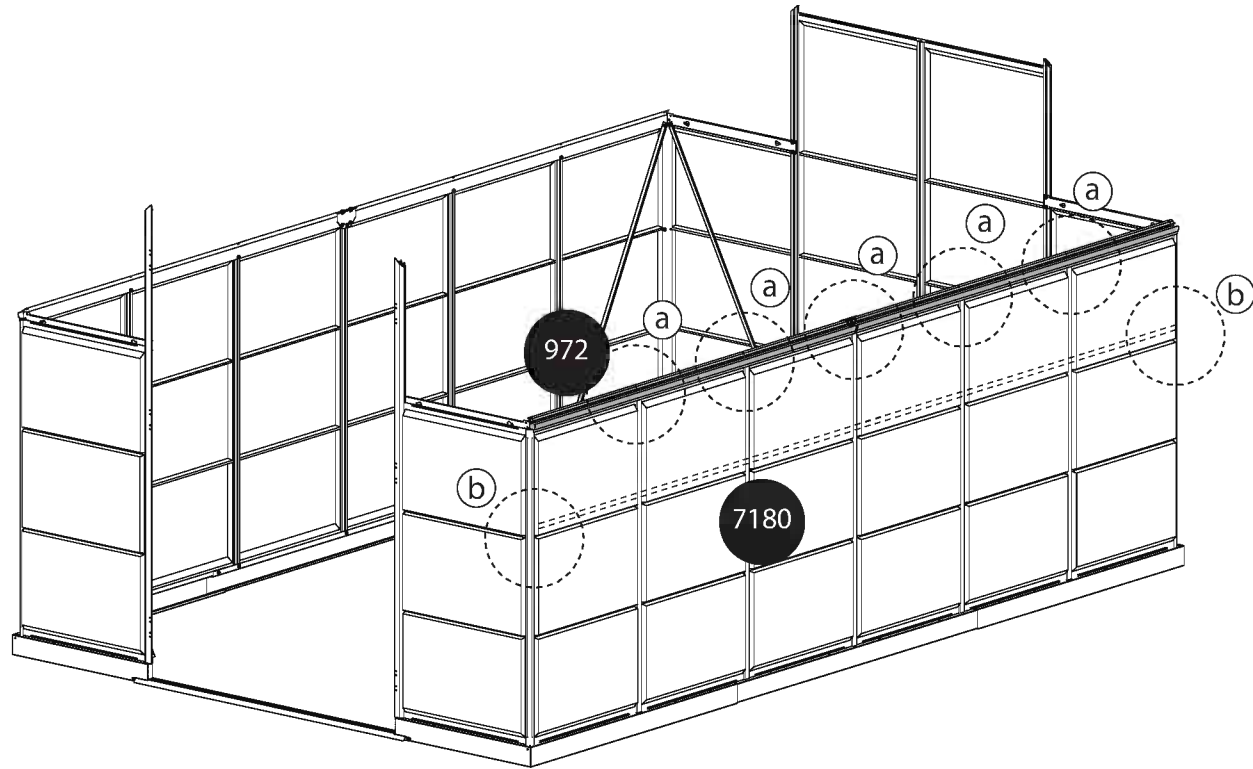
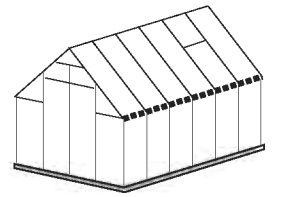
318
PVC




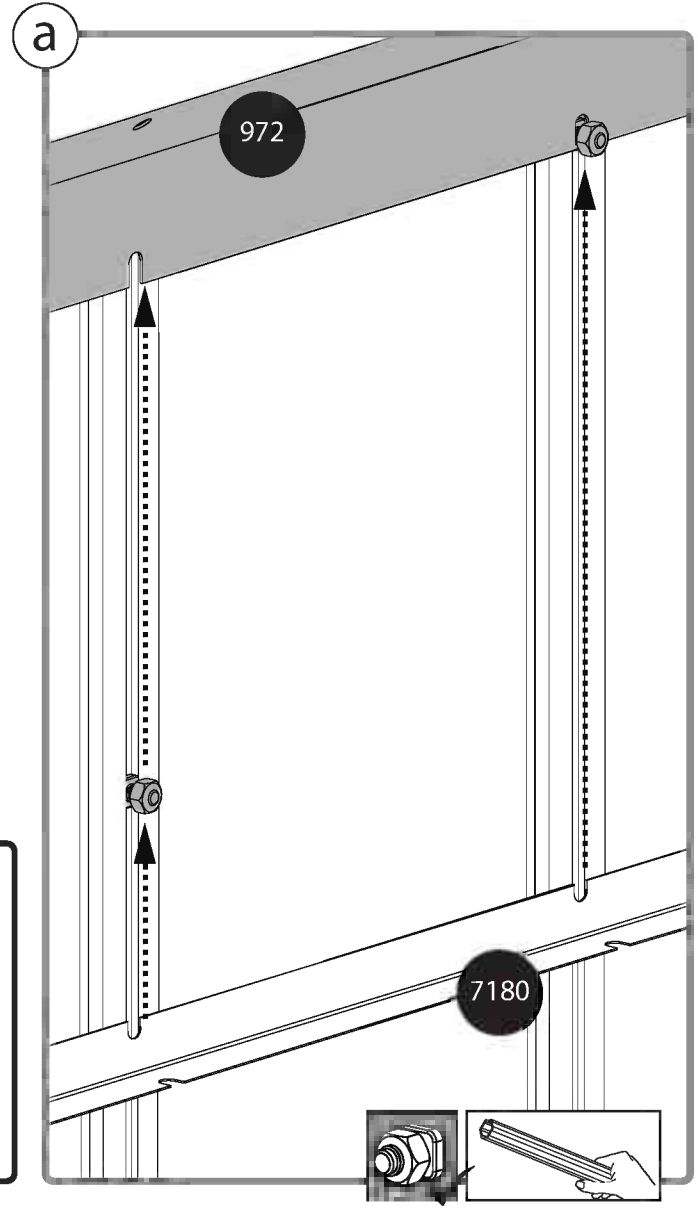
x6

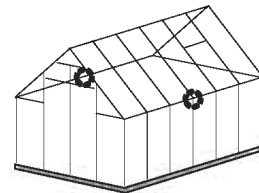






EN Throw away parts #7180 + #7274
DE Werfen Sie weg Teil #7180 + #7274
FR Jeter Pièces #7180 + #7274
SP Pieza No. #7180 + #7274 -tirar (a la basura)



4008



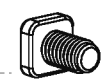
x2

412

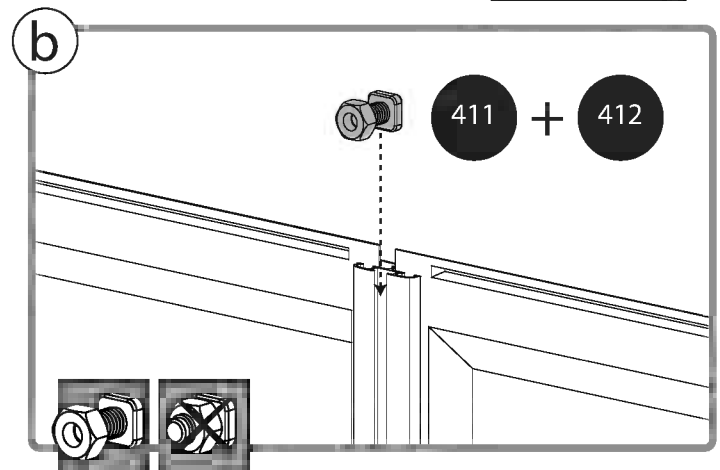
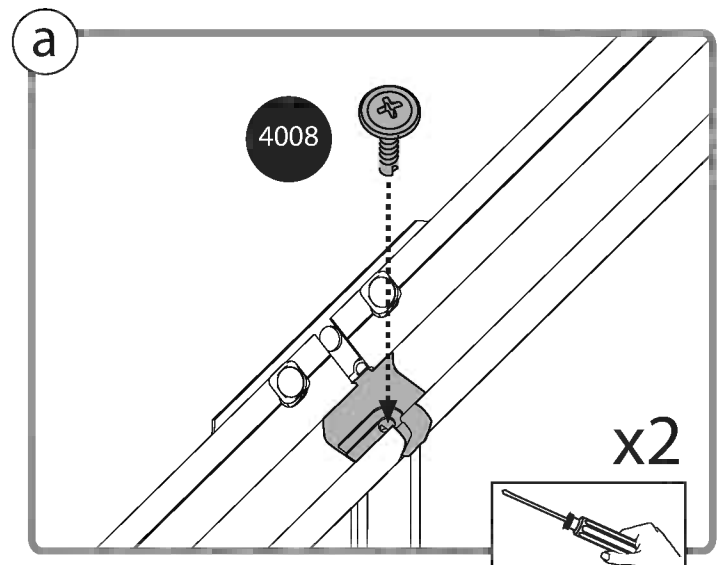
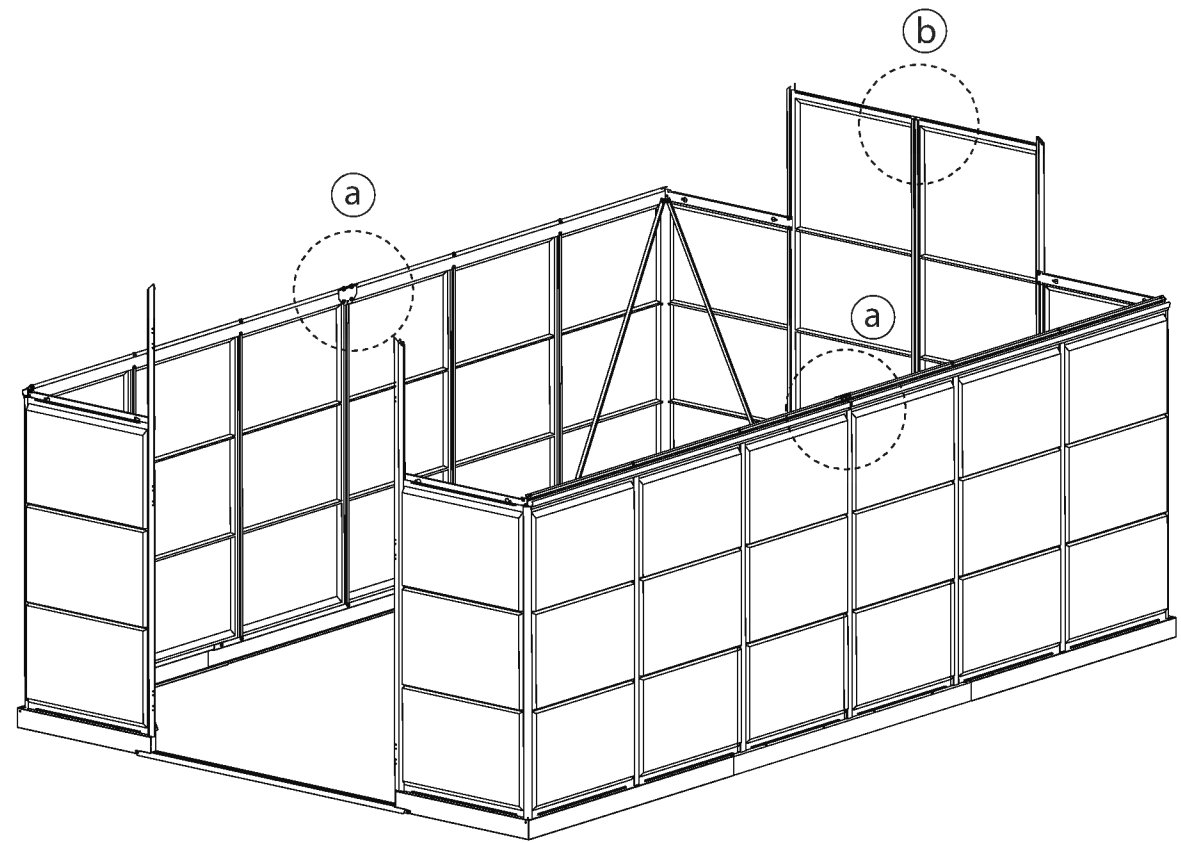


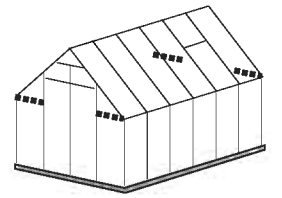
x1

411

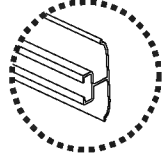
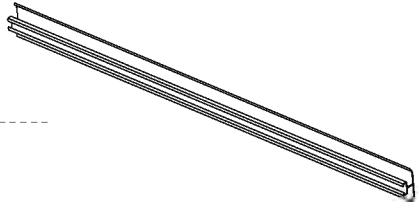


x1





7072



x4

412

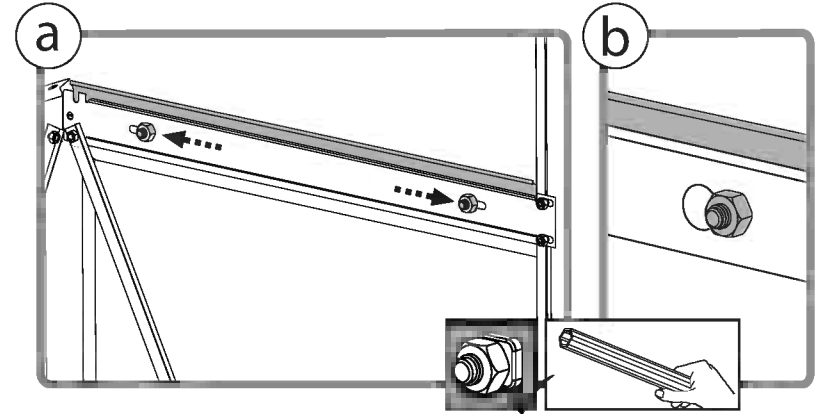
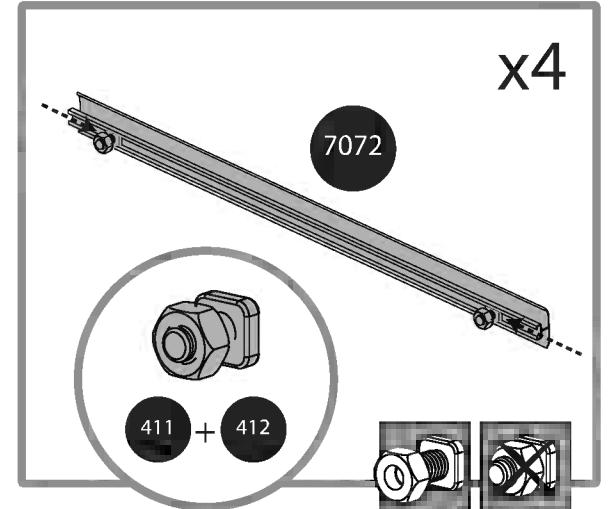
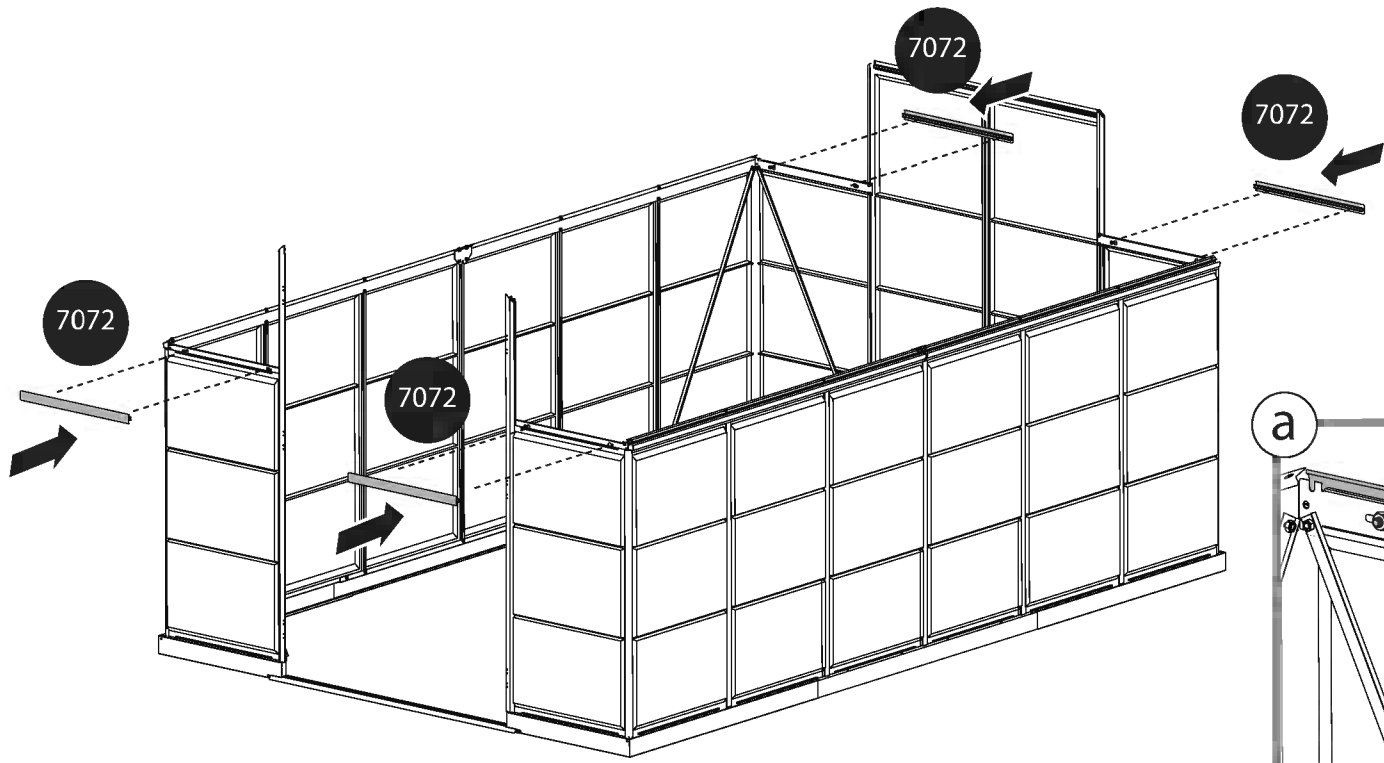


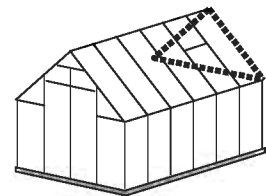
x8

411

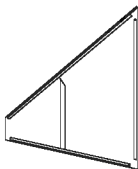


x8



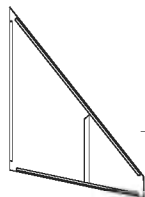


559



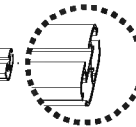
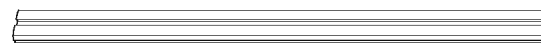
x1

560

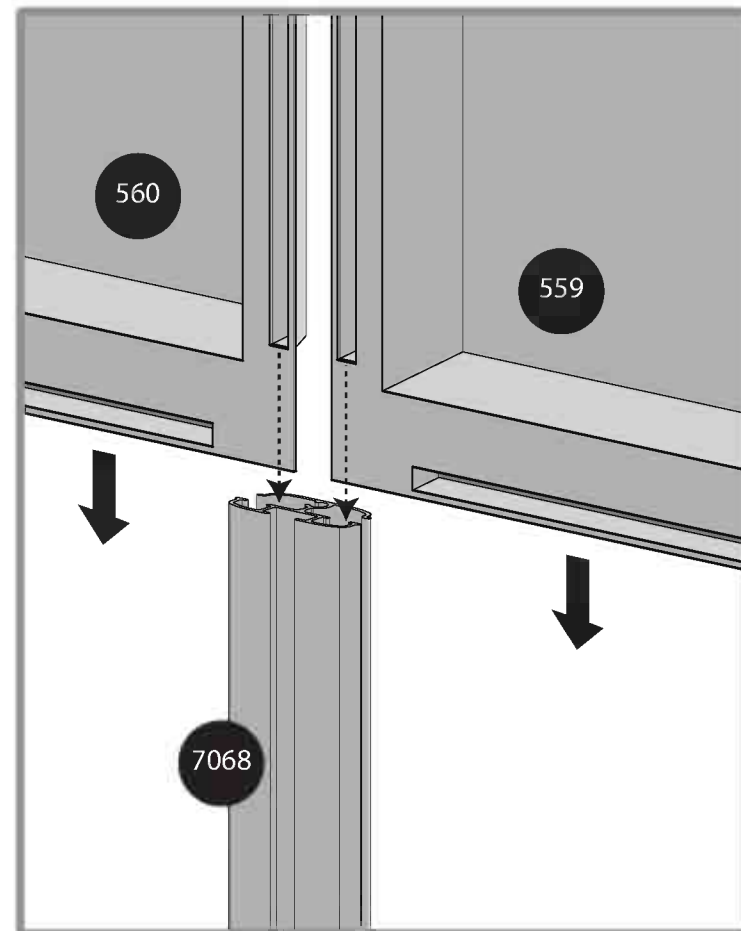
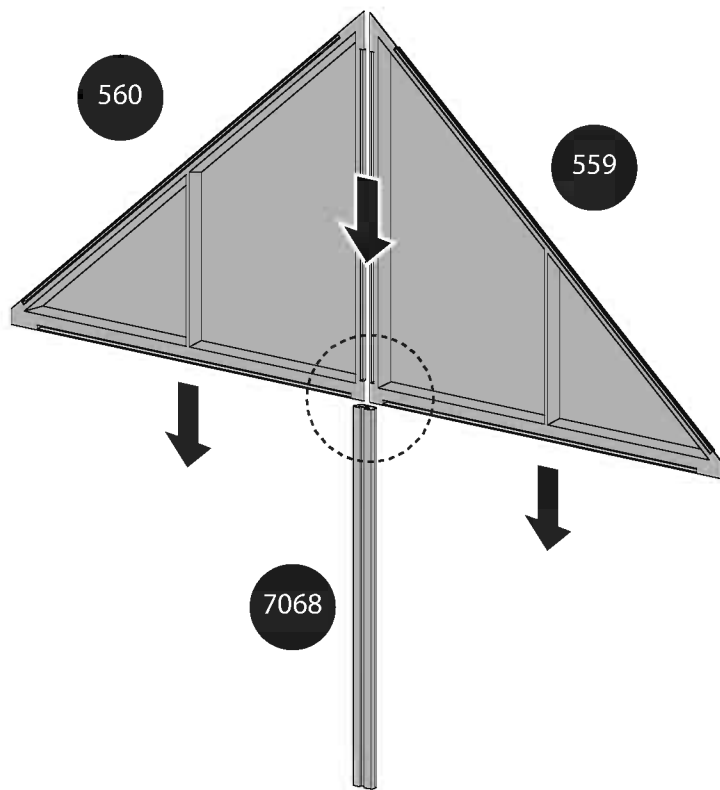


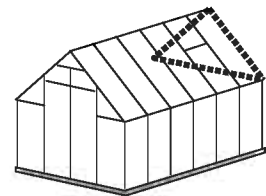
x1

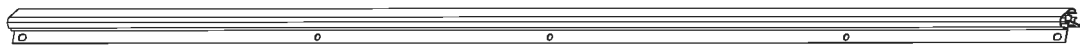

7068


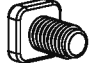


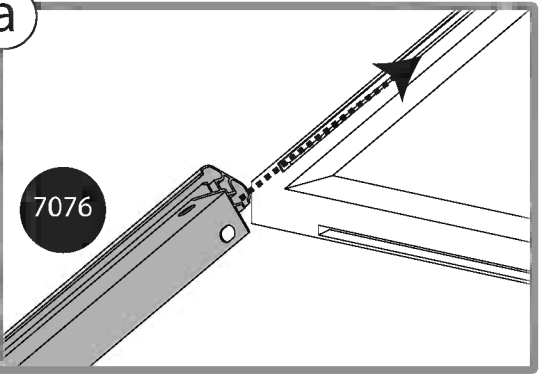
x1

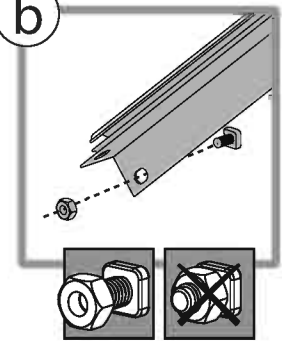


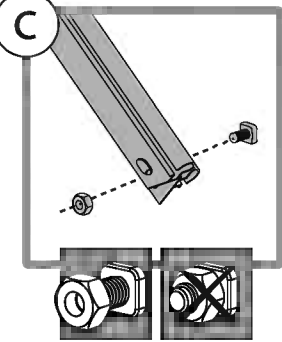


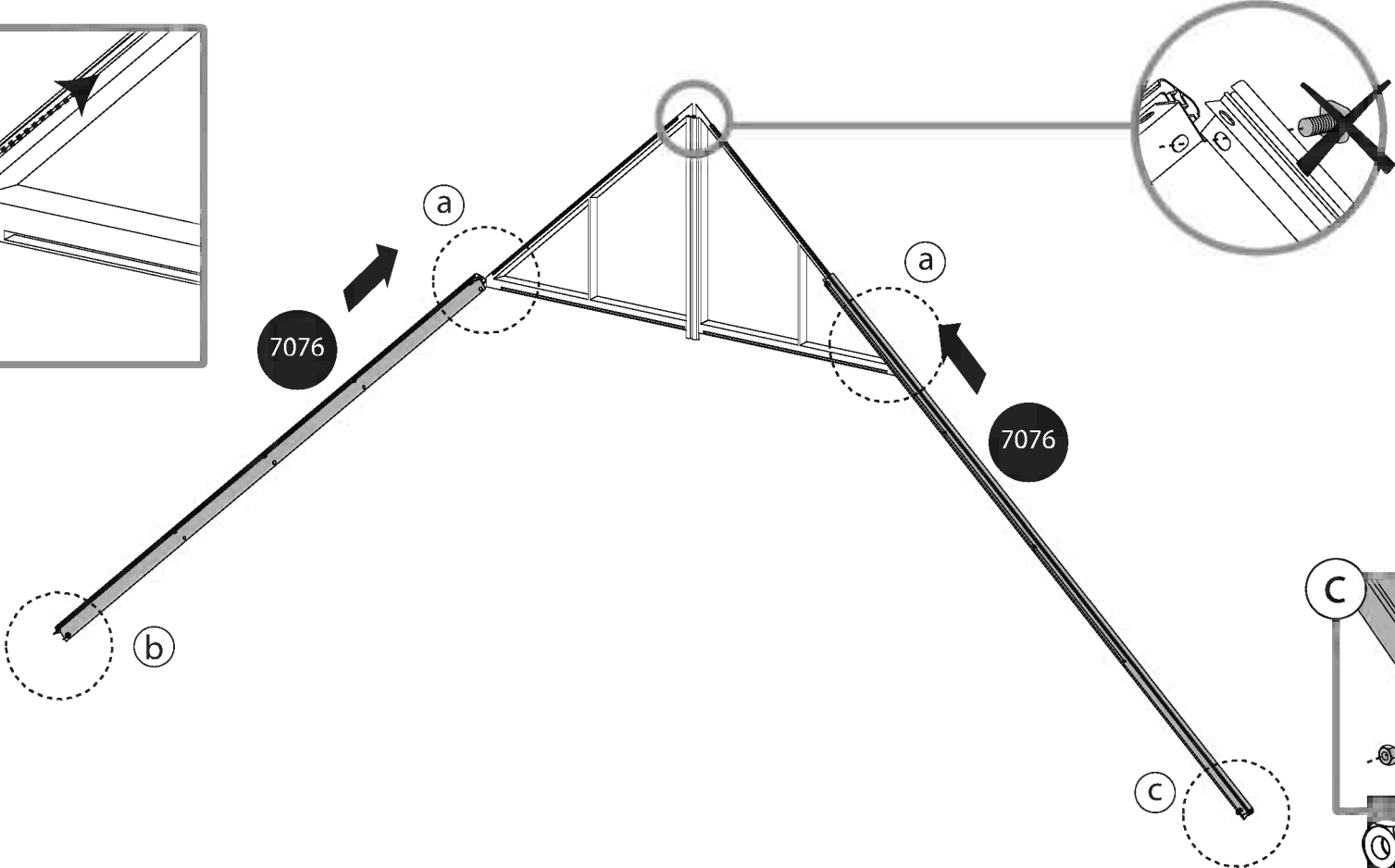
7076   x2

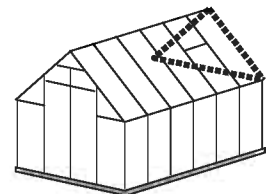
412  x2 411  x2

a 

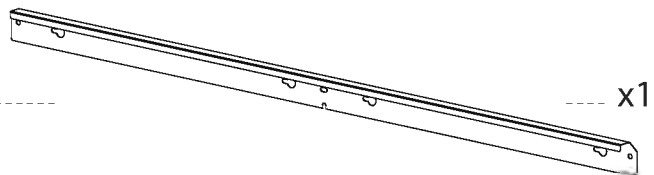
b 

c 





7061



412

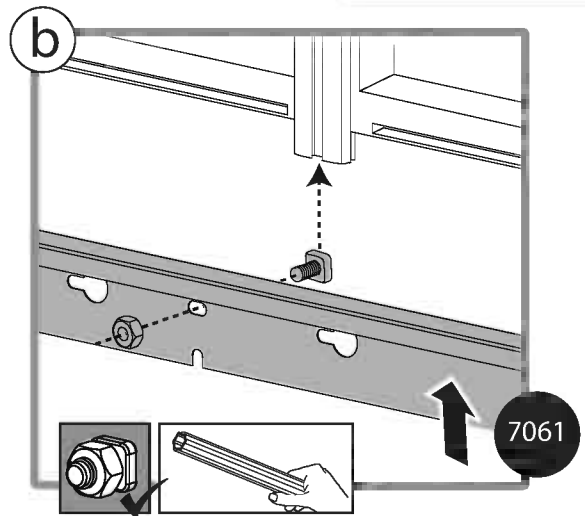
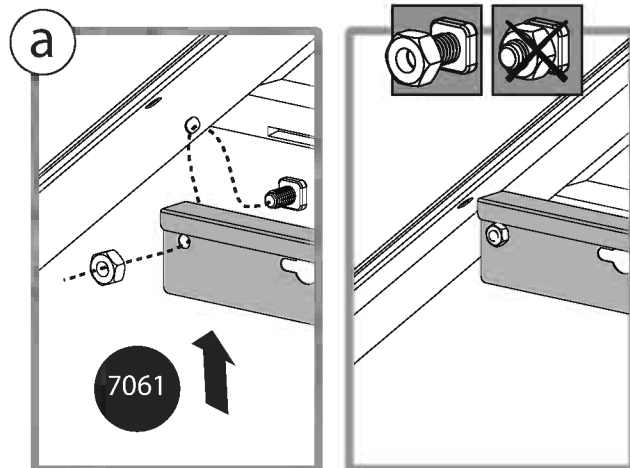
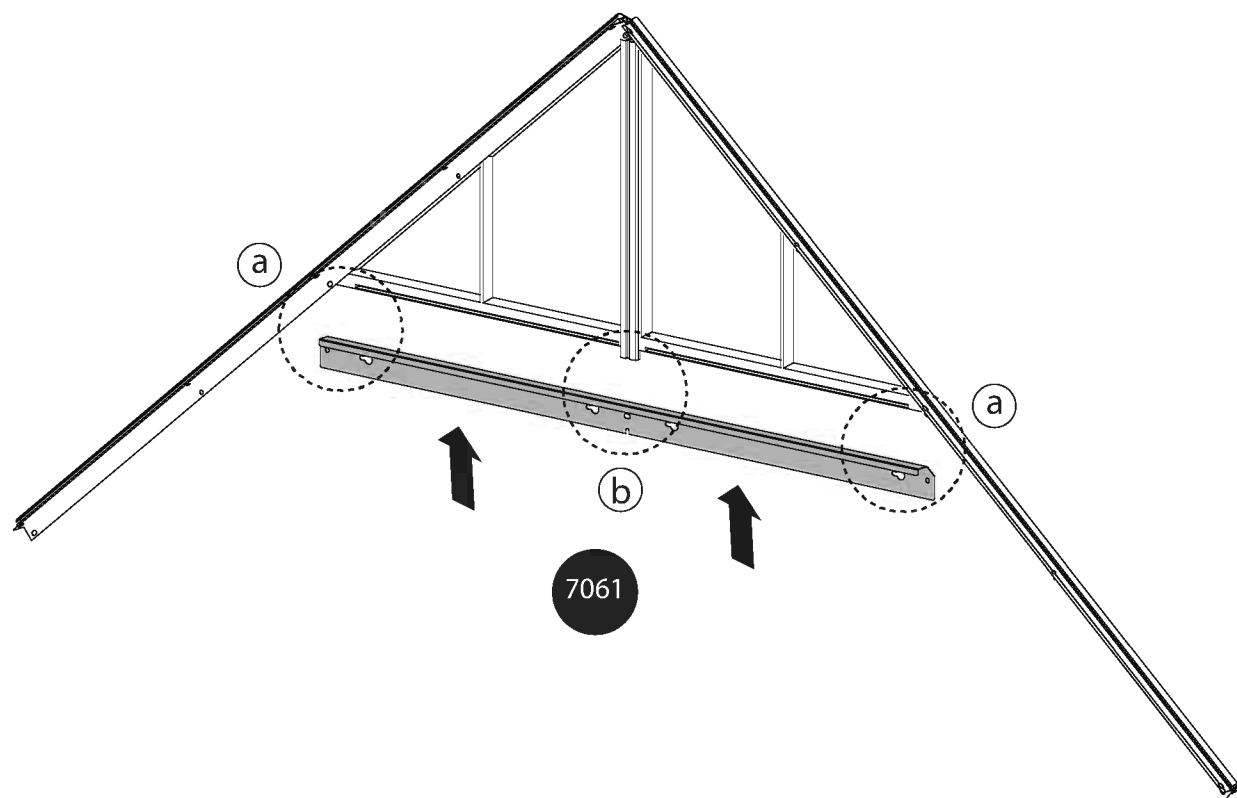


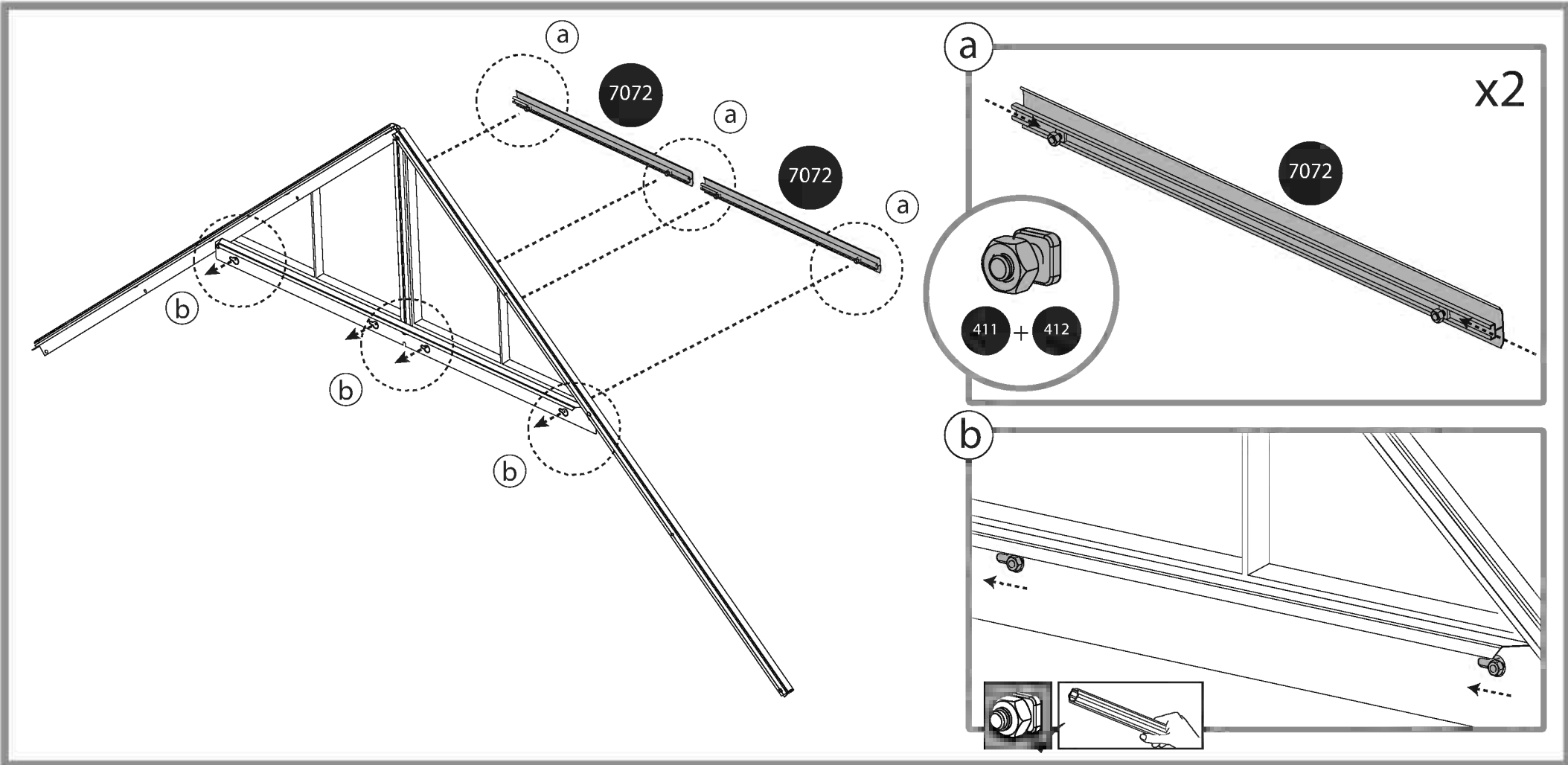
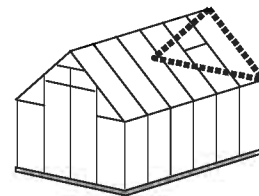
x3

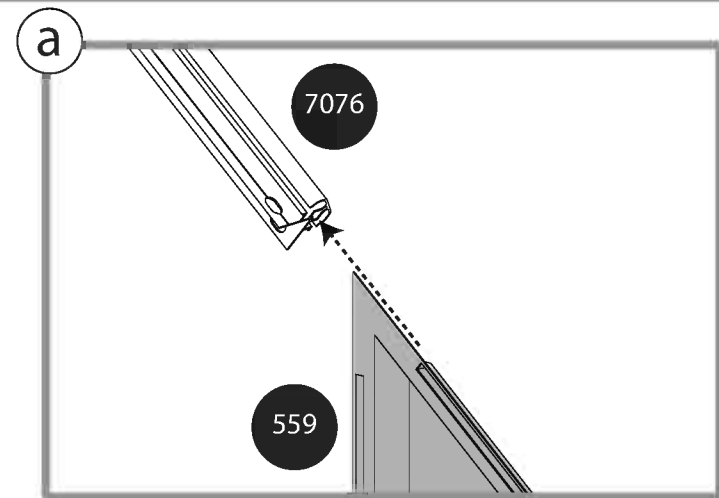
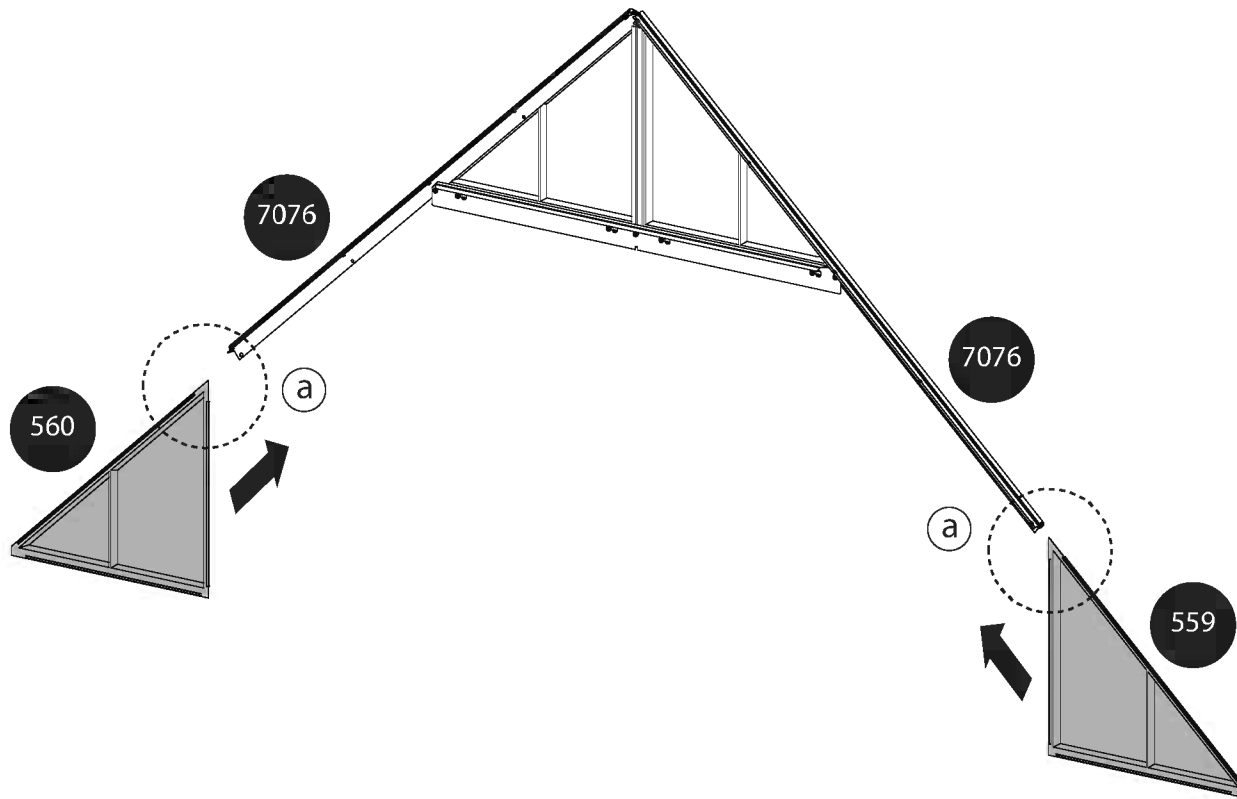
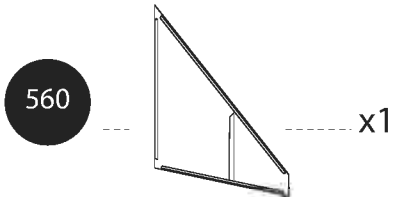
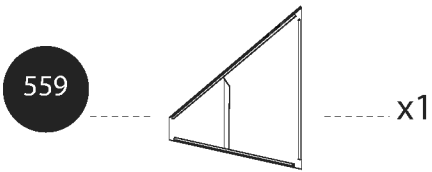
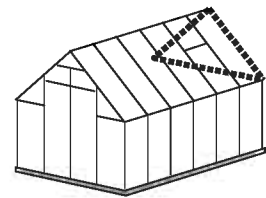
411

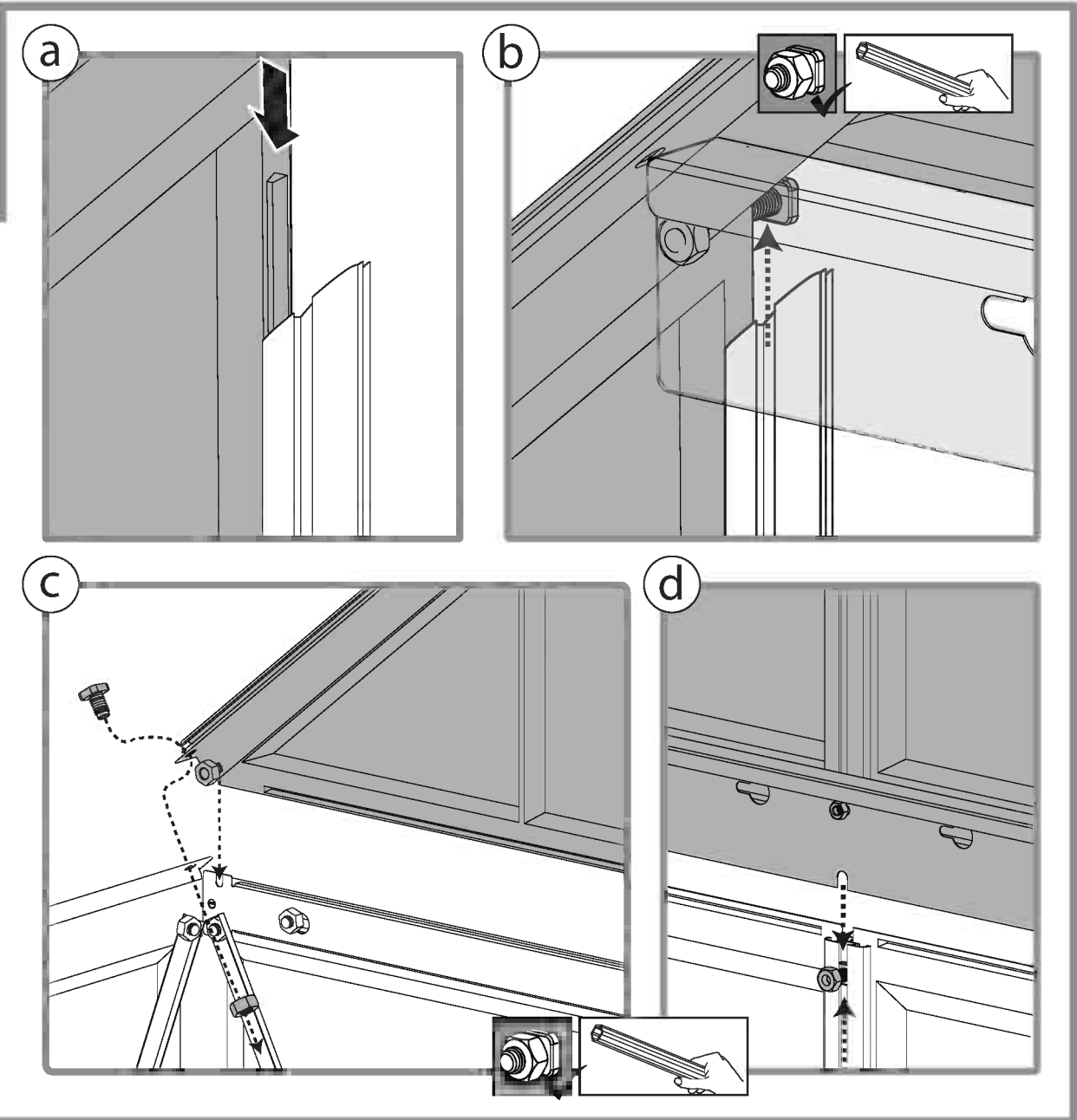
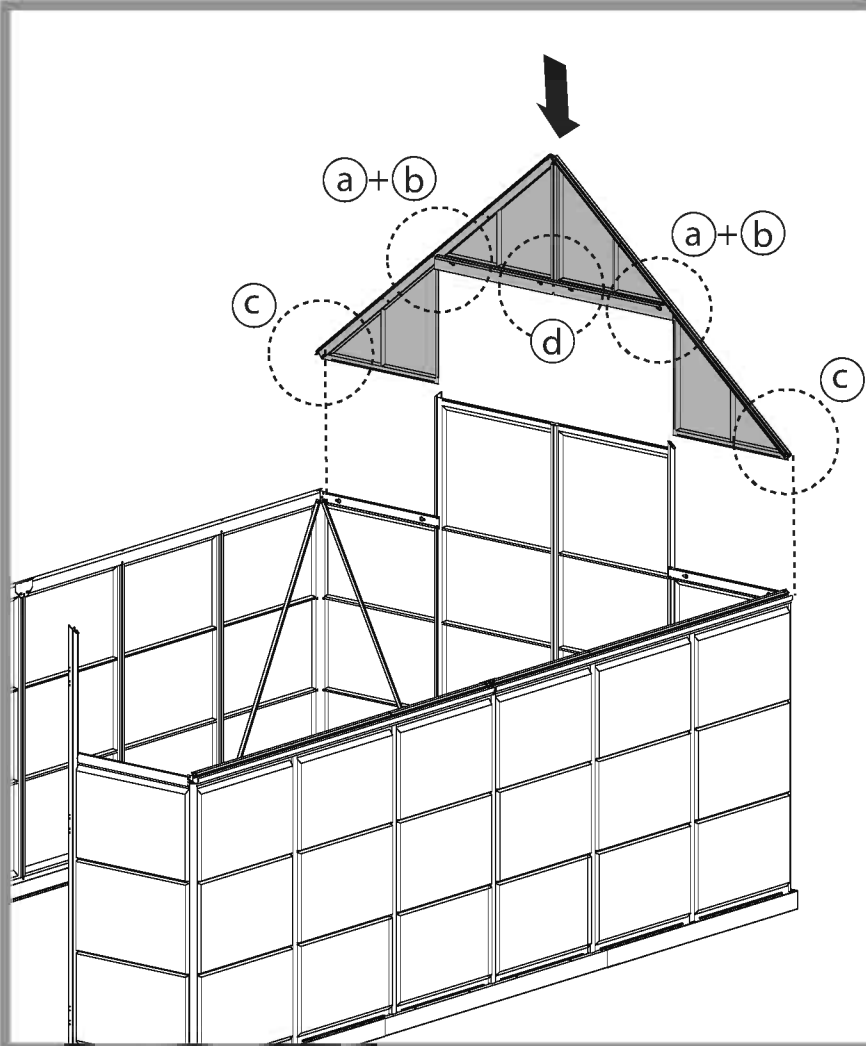
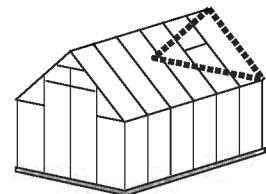


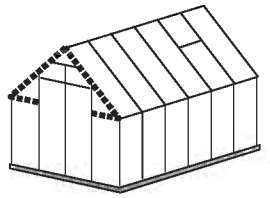
x3

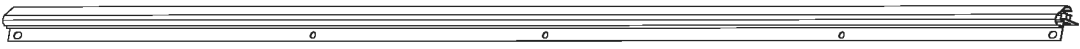






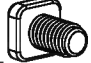


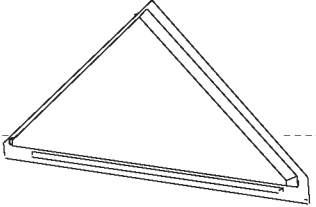


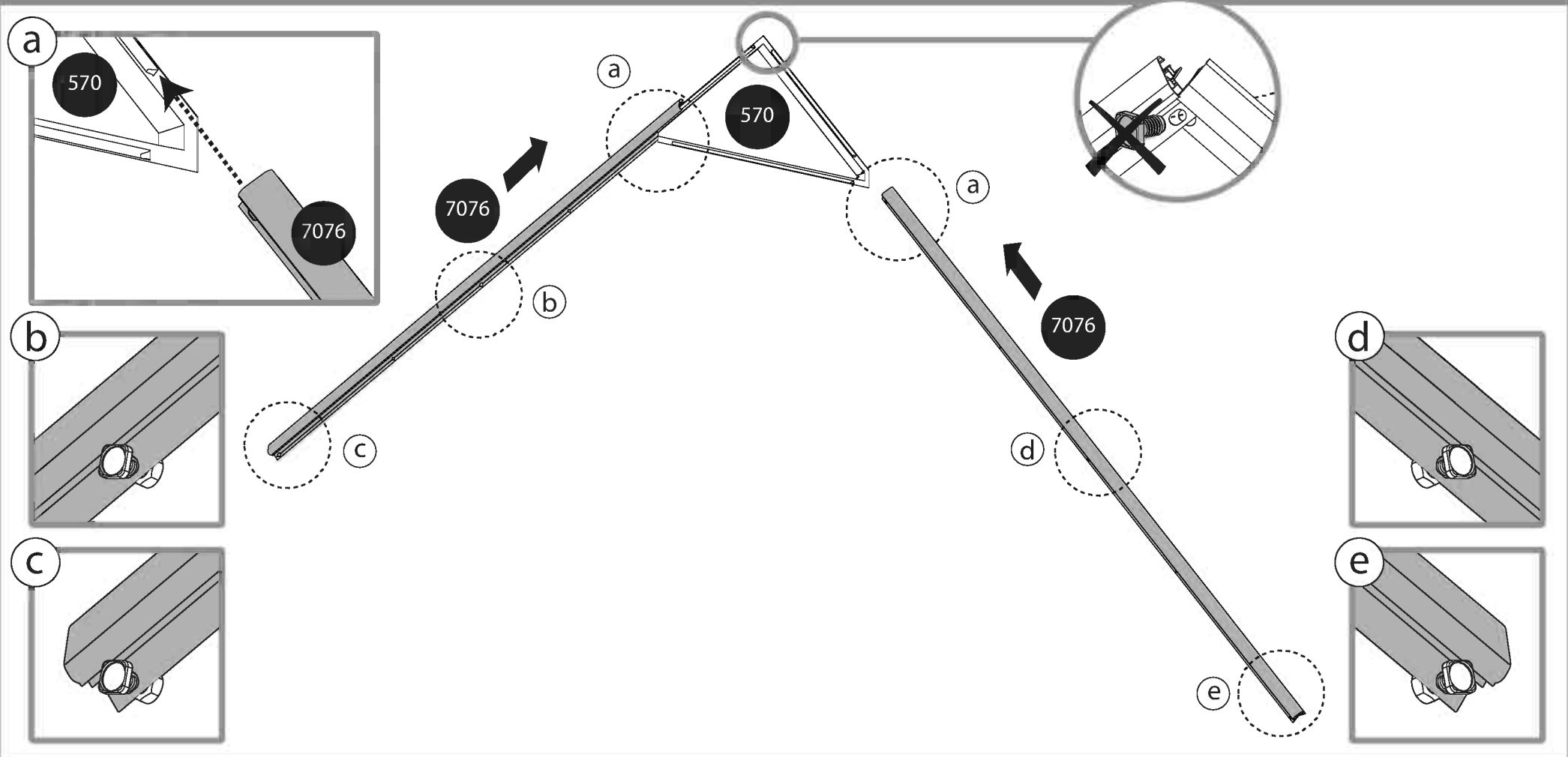


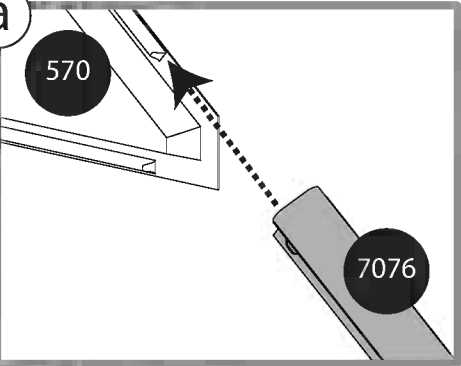
7076   x2

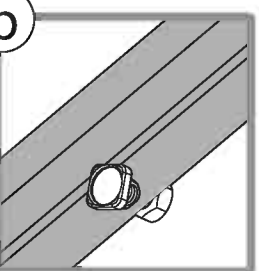
412  x4

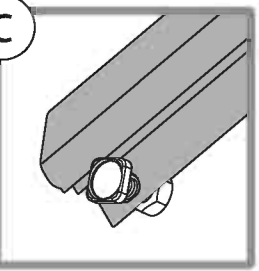
411  x4

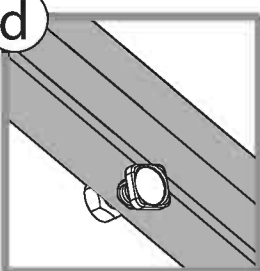
570  x1

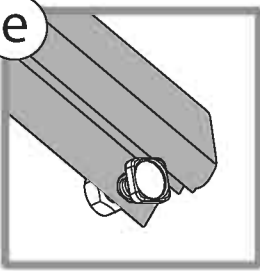


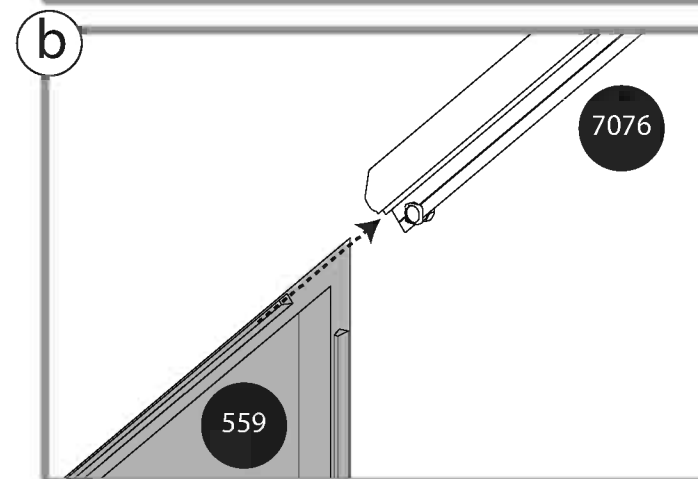
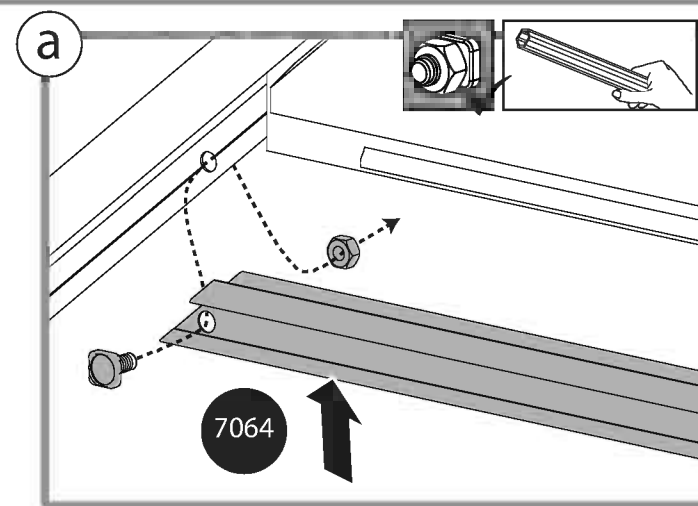
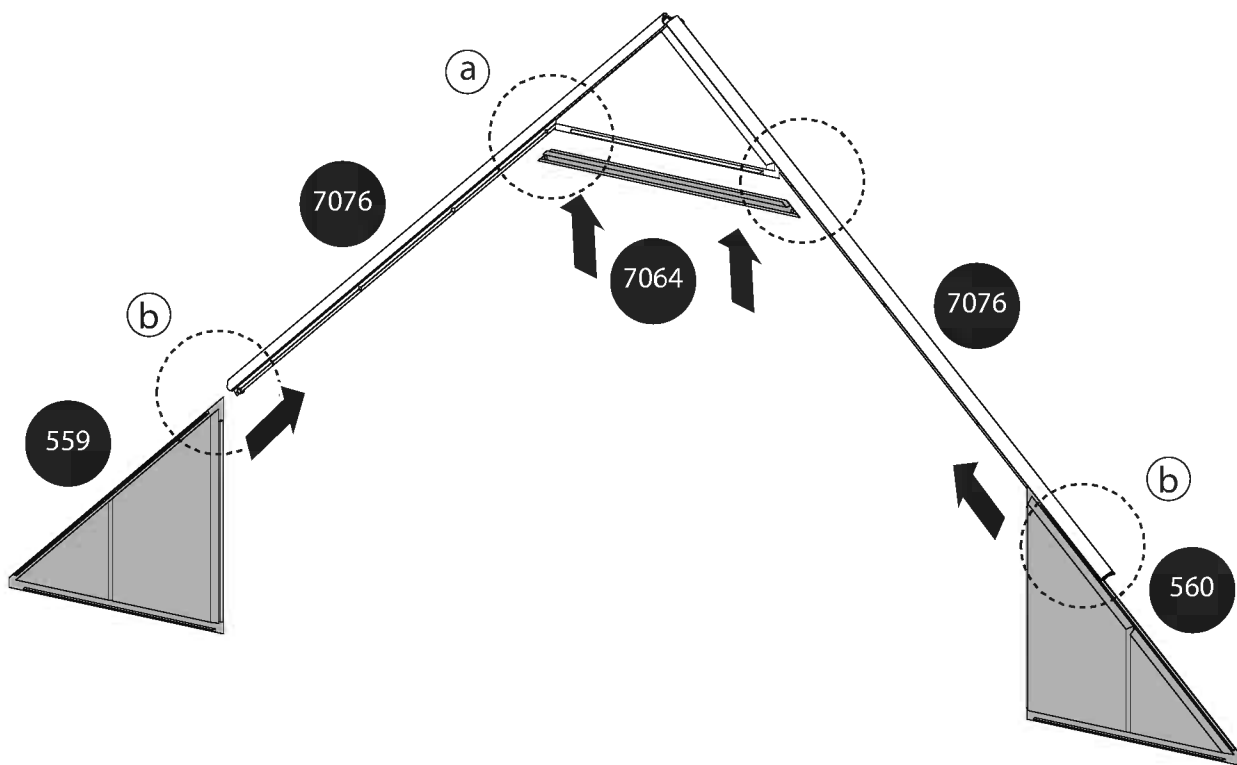
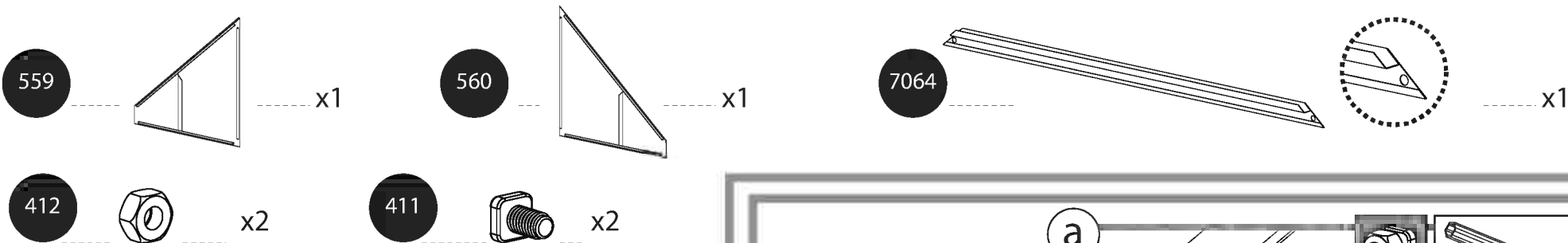
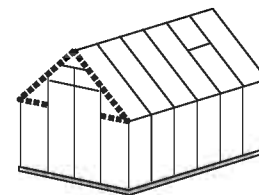
a 

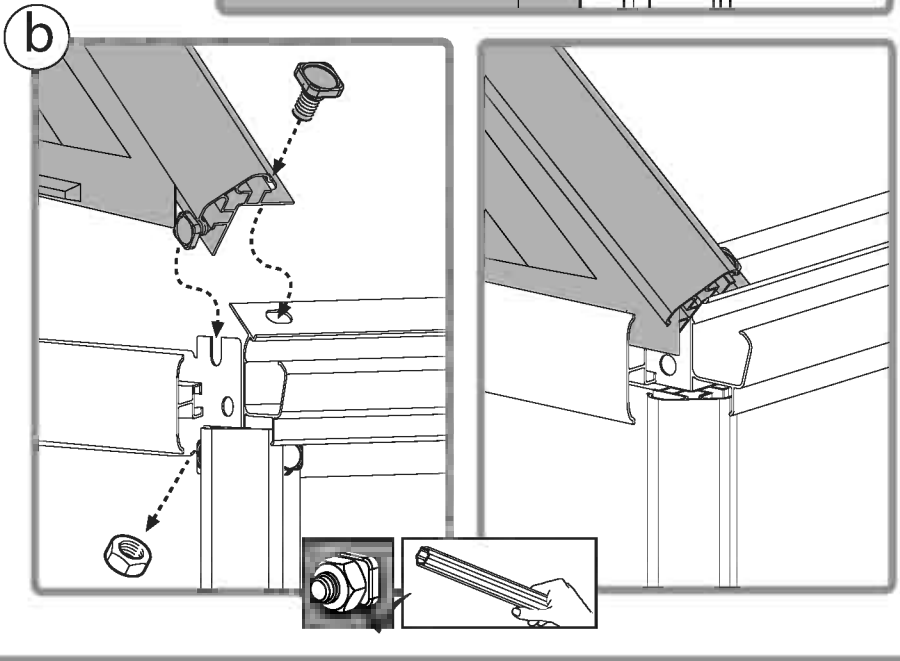
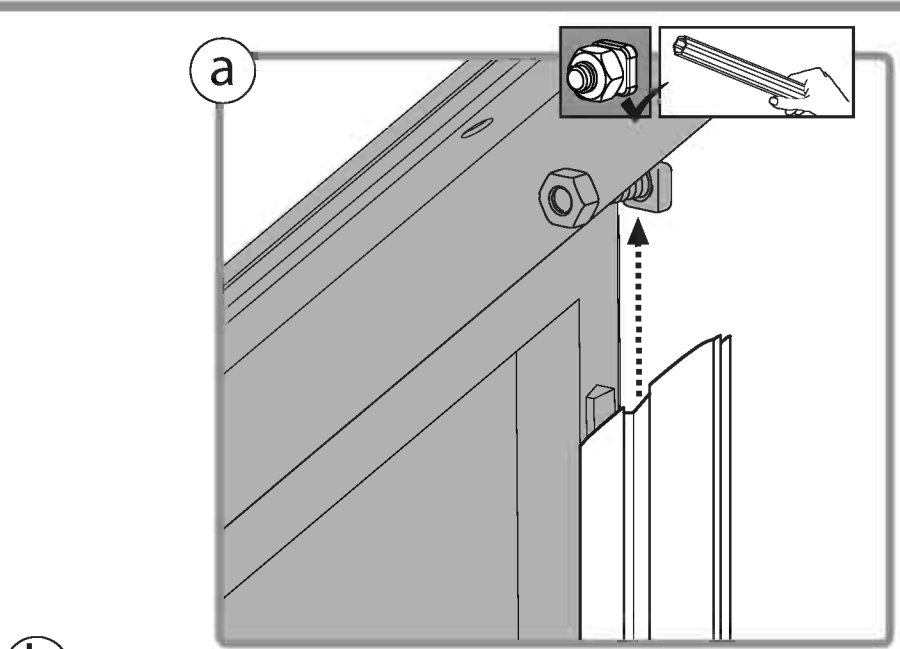
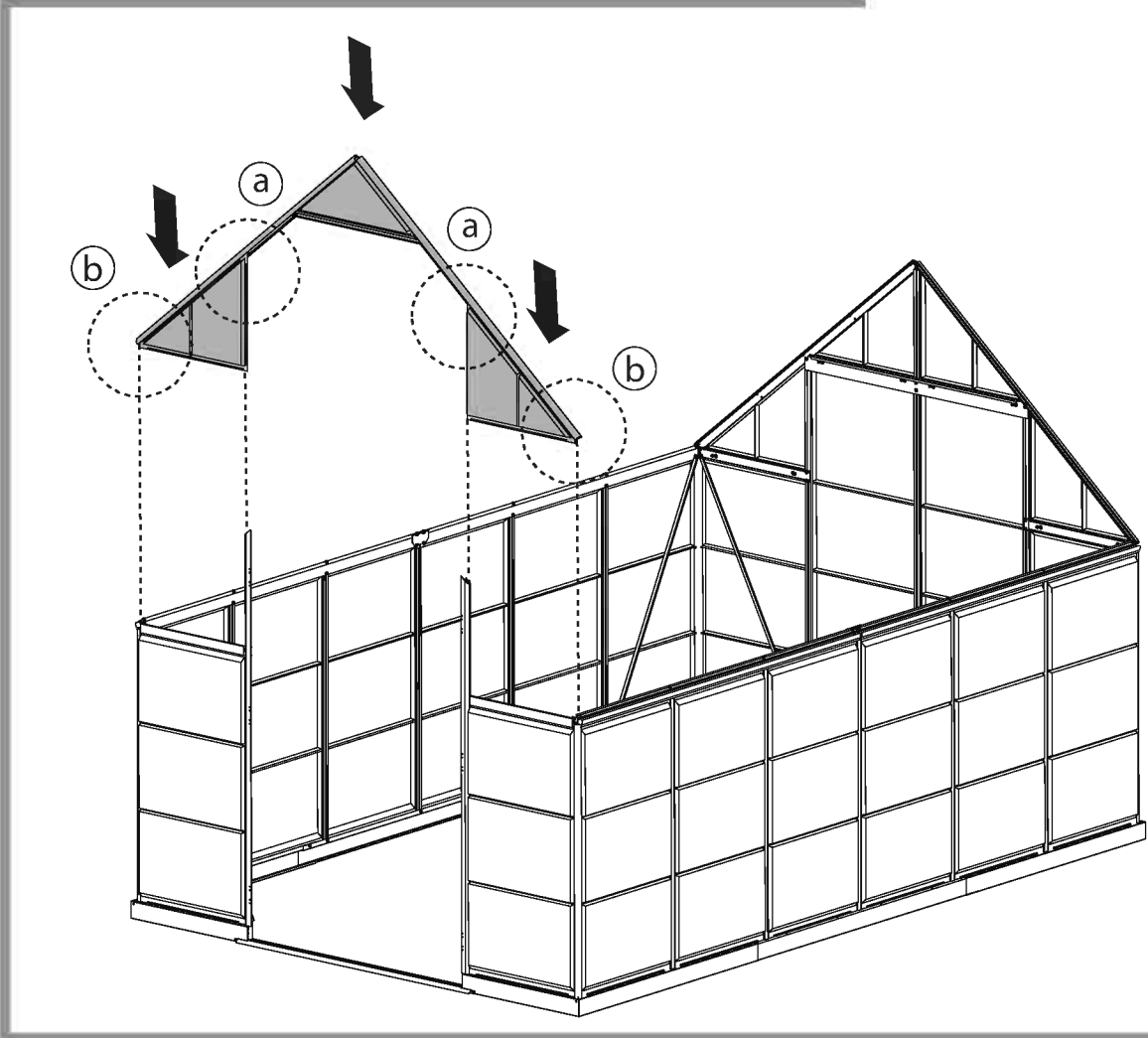
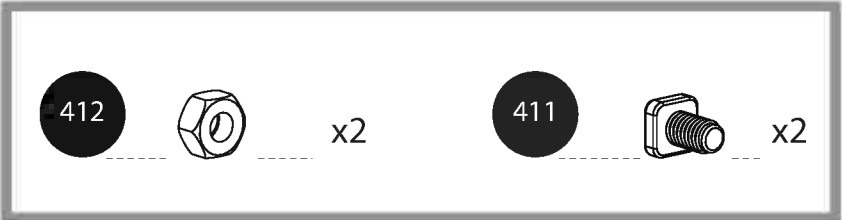
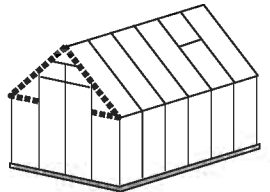
b 

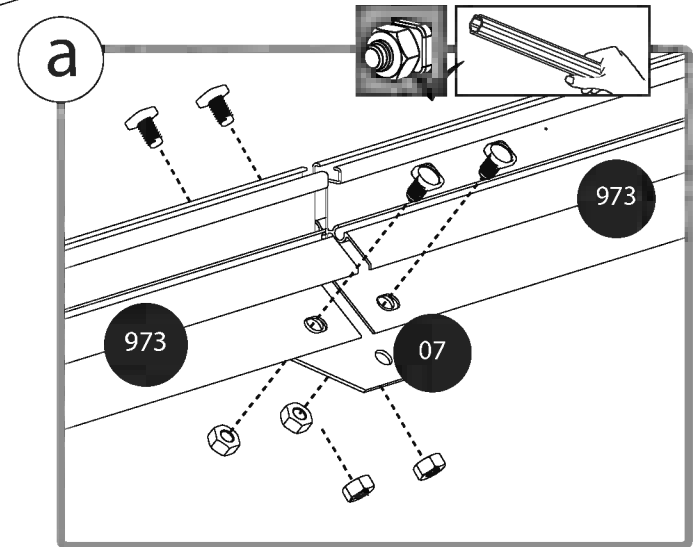
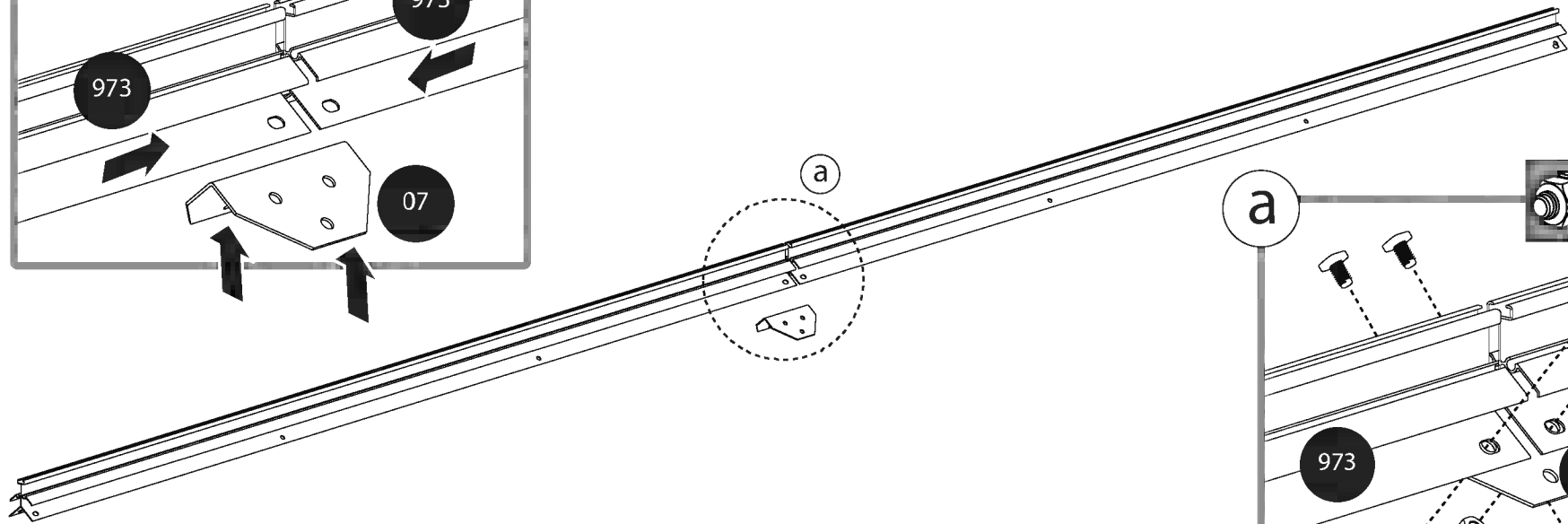
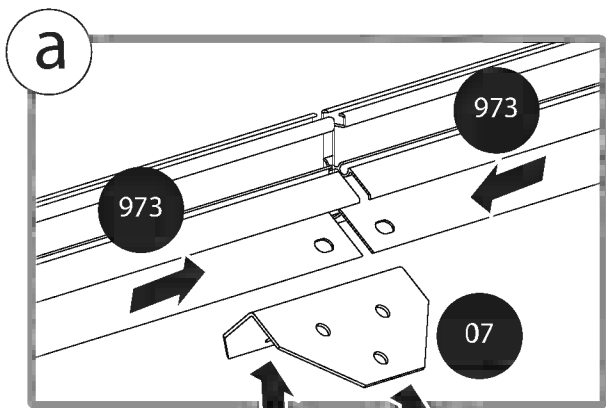
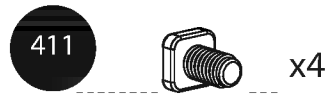
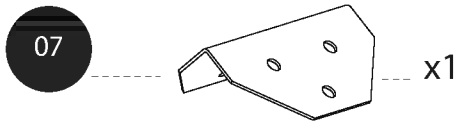
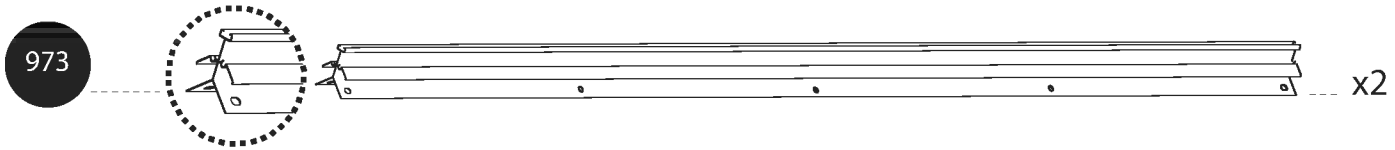
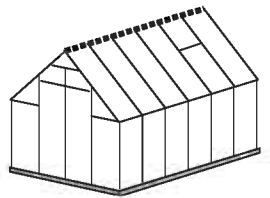
c 

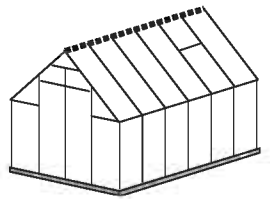
d 

e 

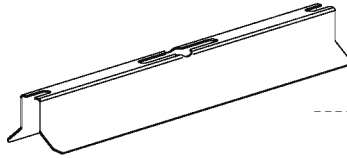








06



x1

412



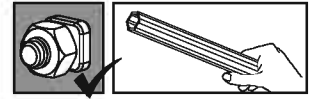
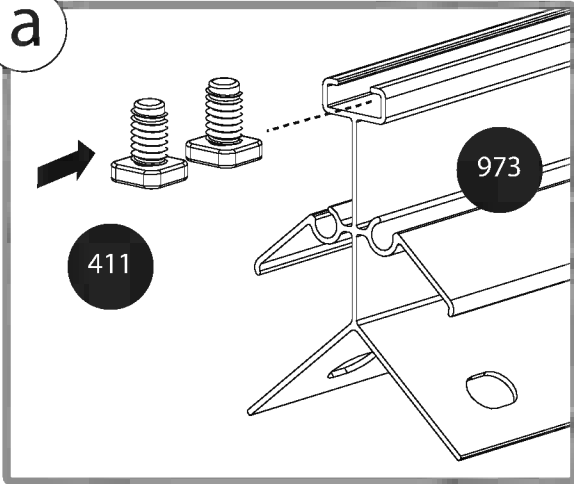
x4

411

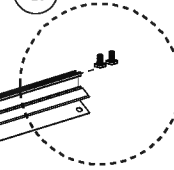


x4

a

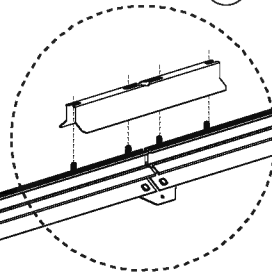


a

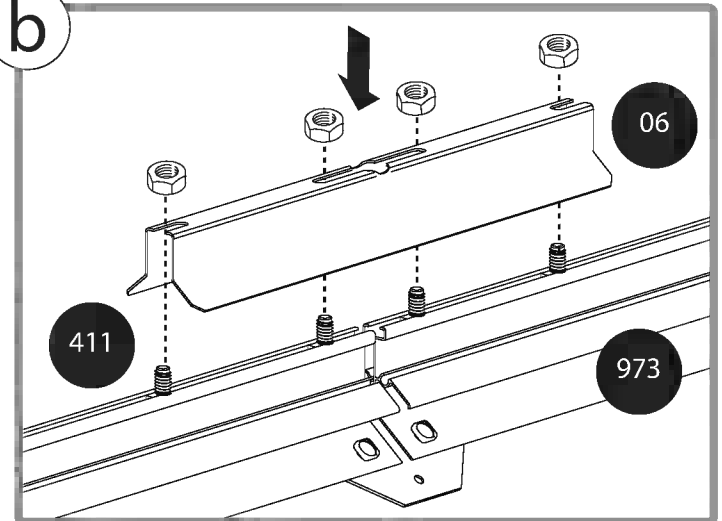


973

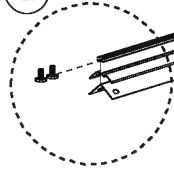
b



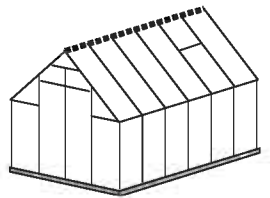
b

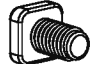


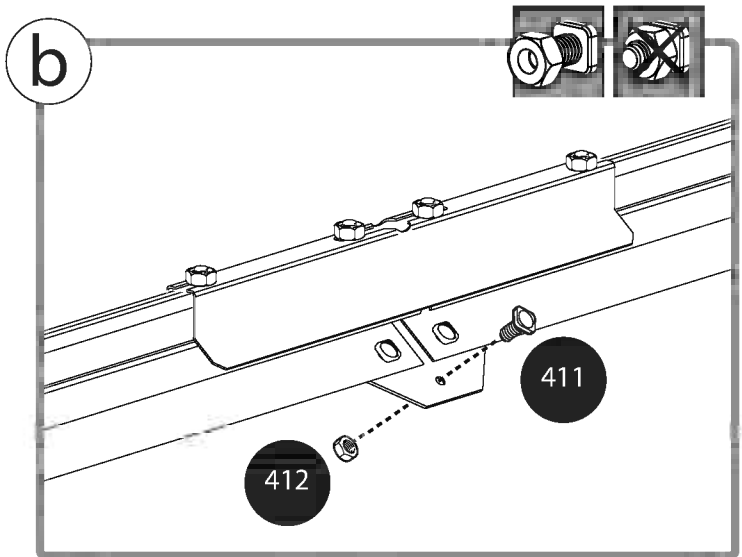
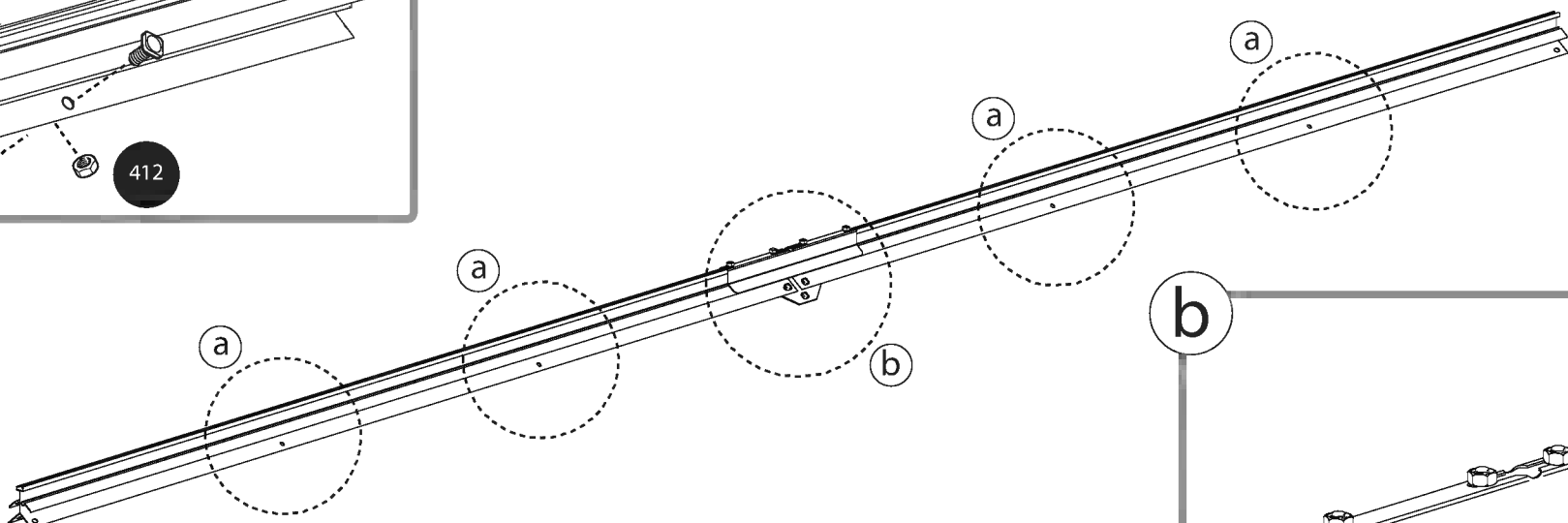
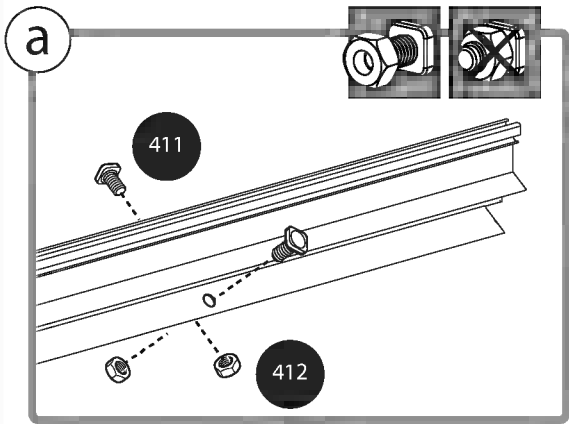
a

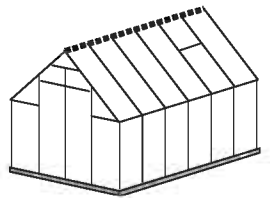


973

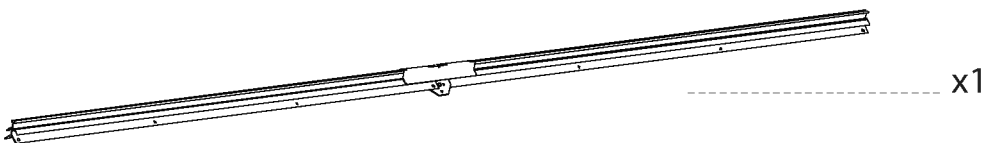
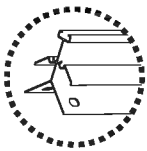


412  x10 411  x10





973



412

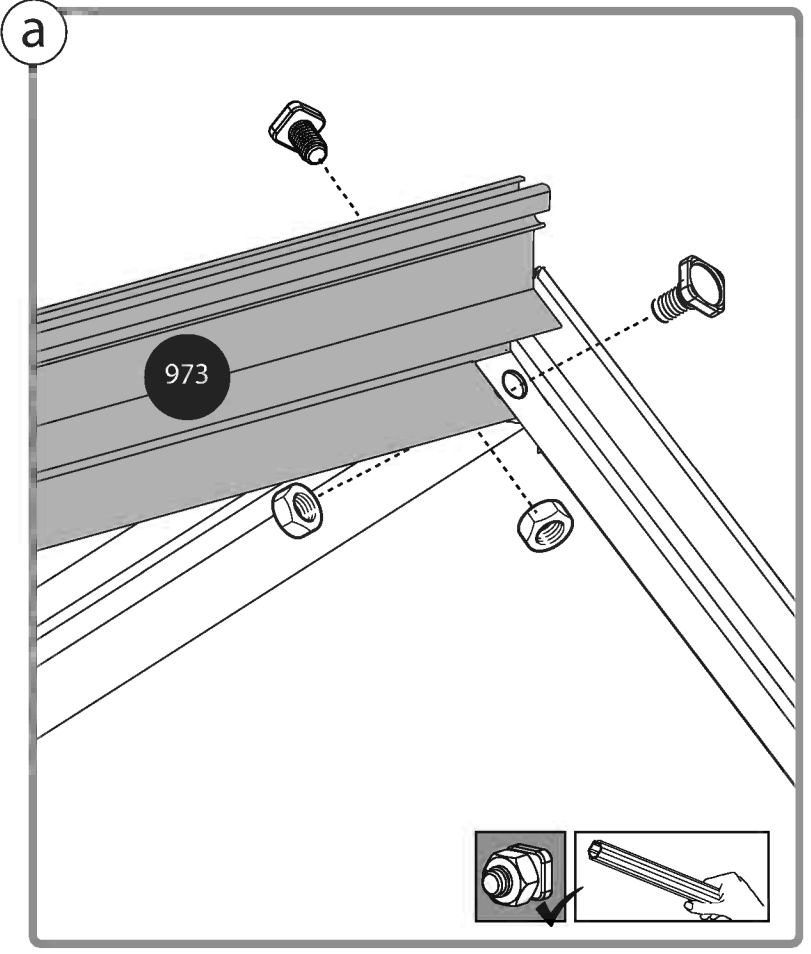
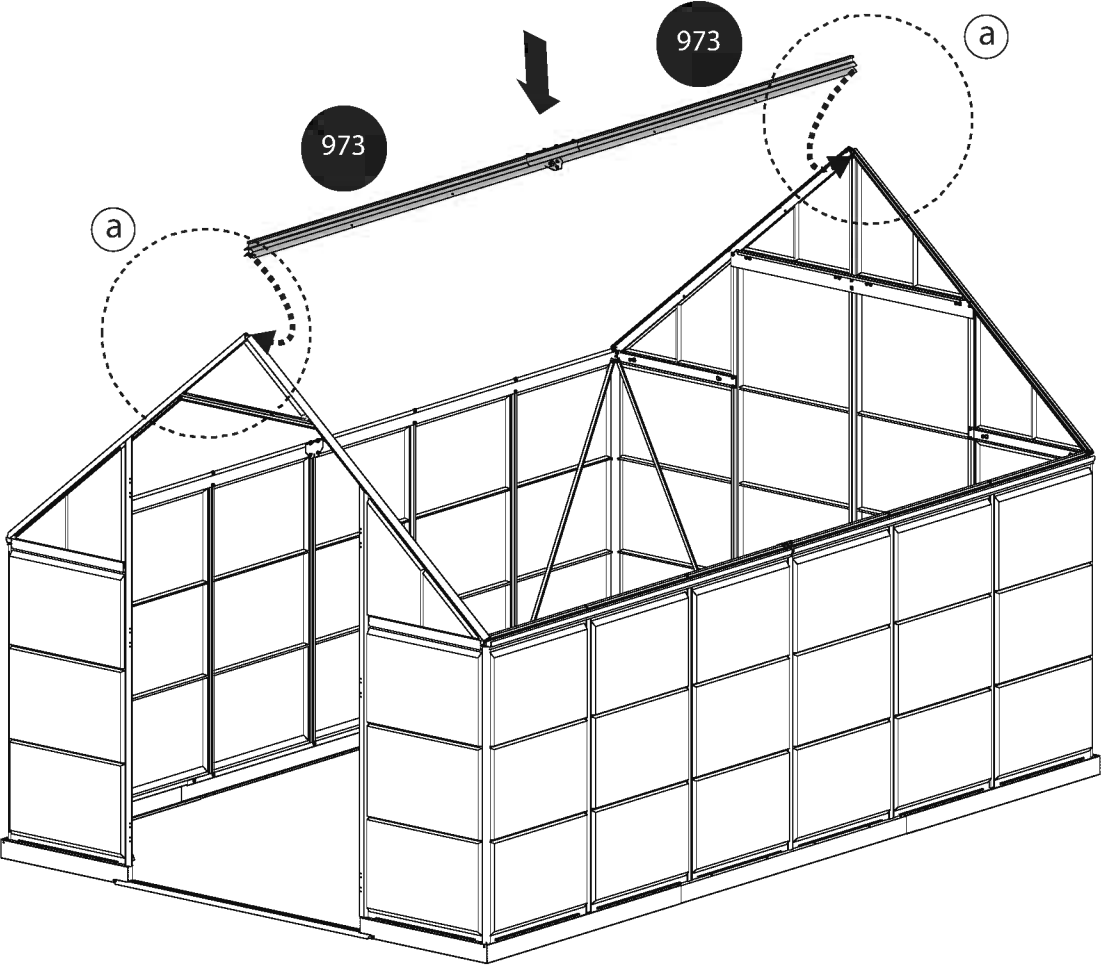


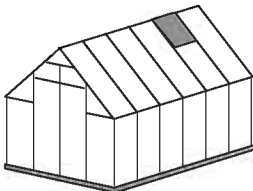
x4

411

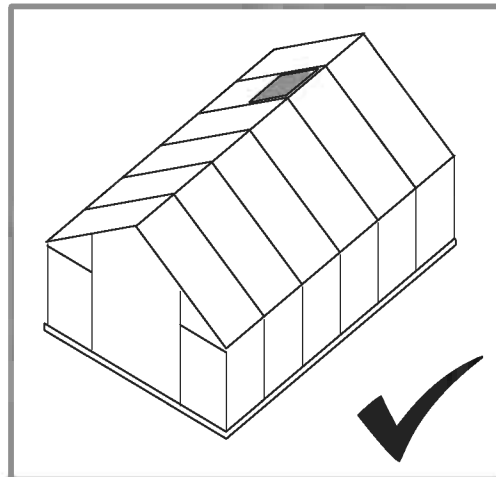
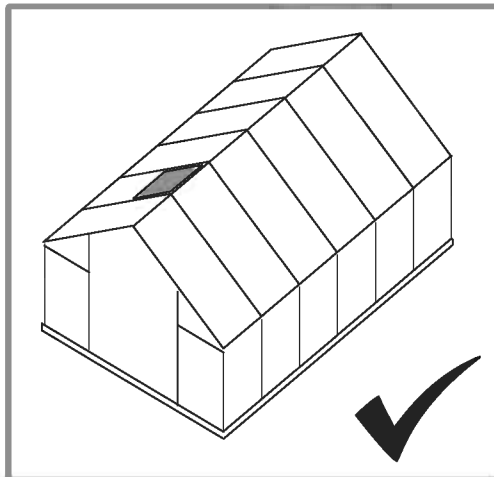
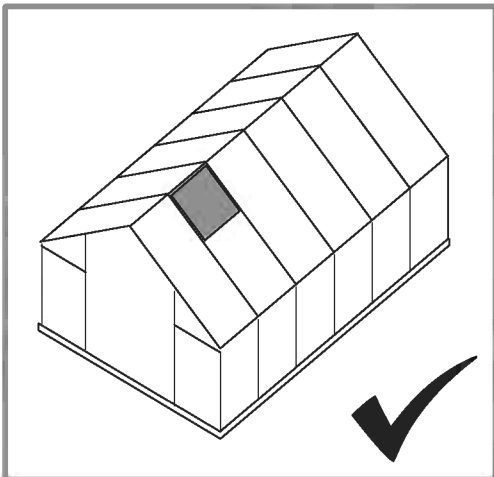
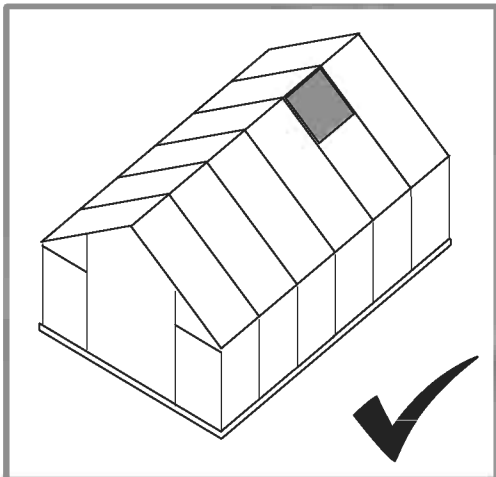


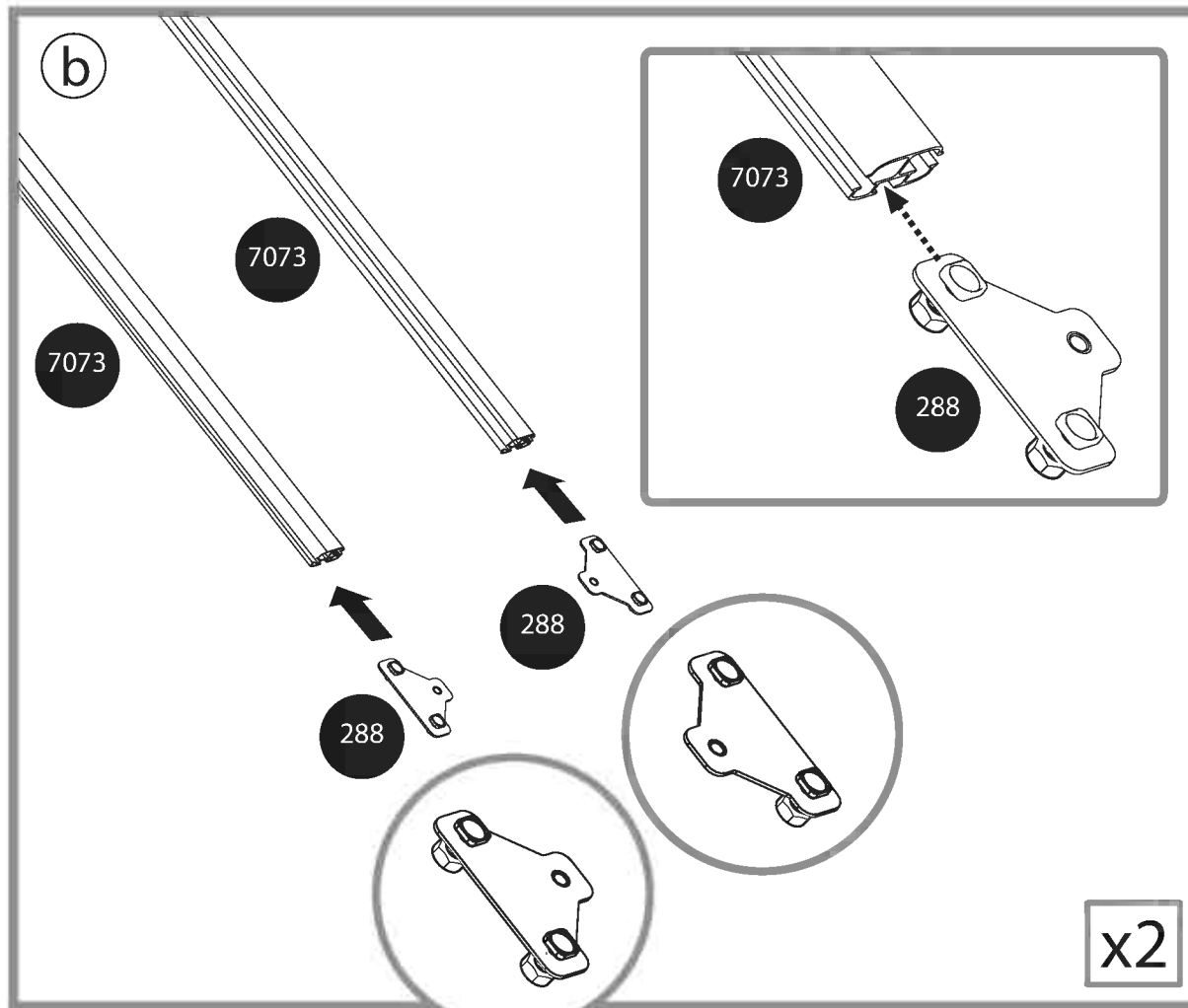
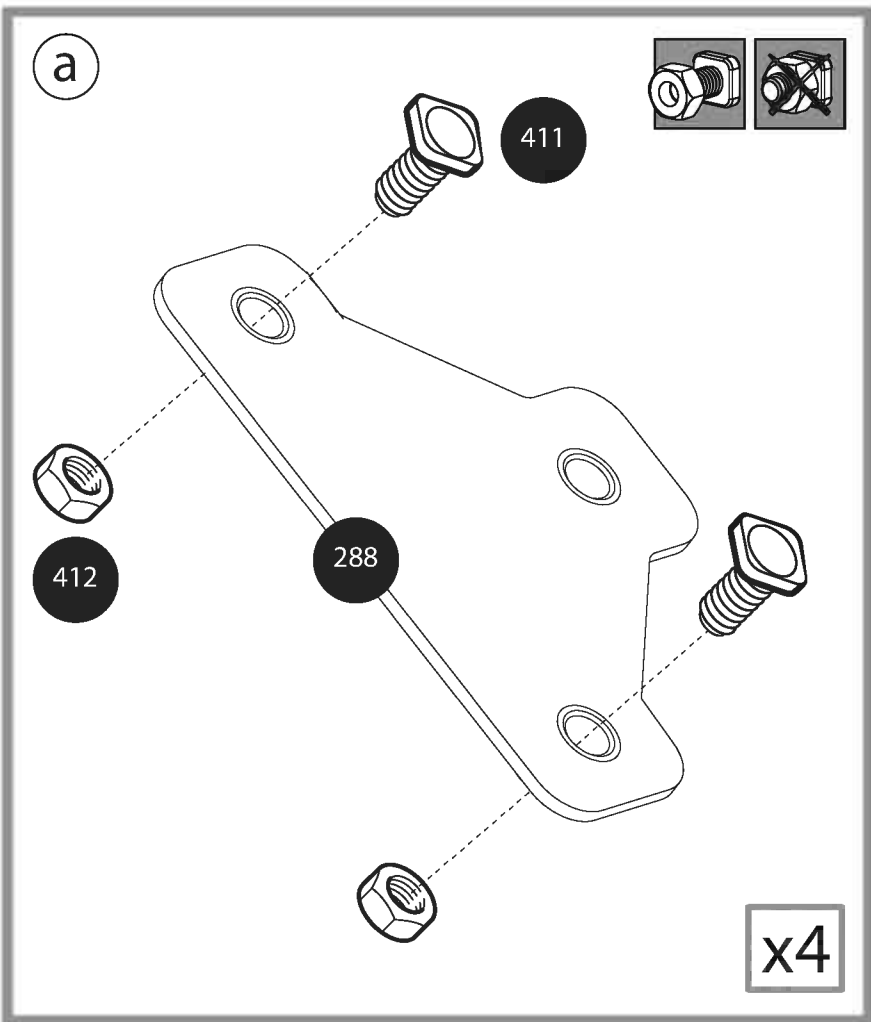
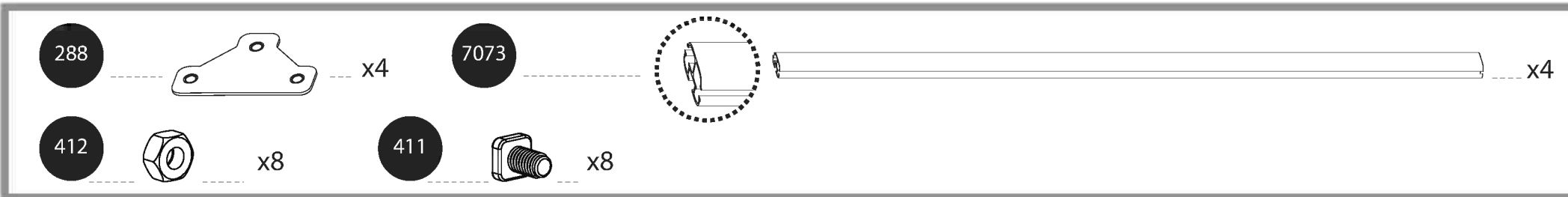
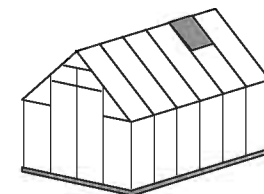
x4

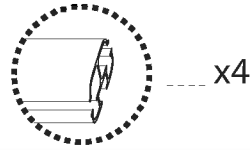
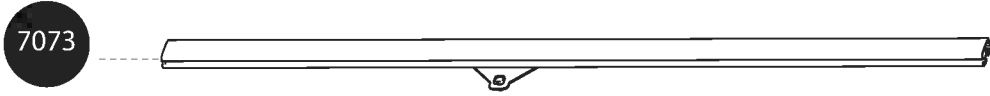
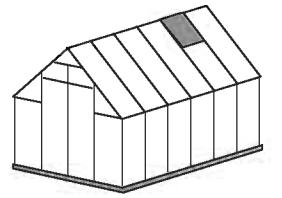




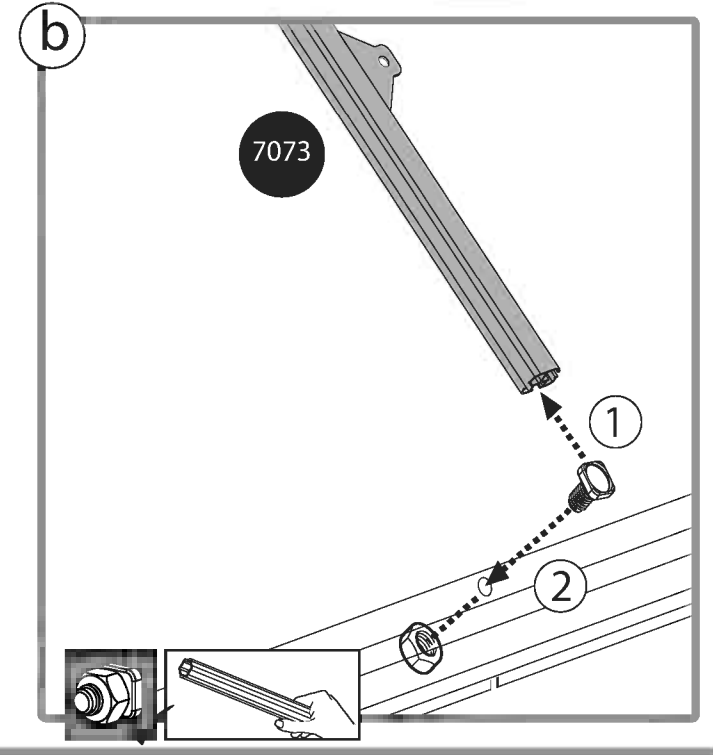
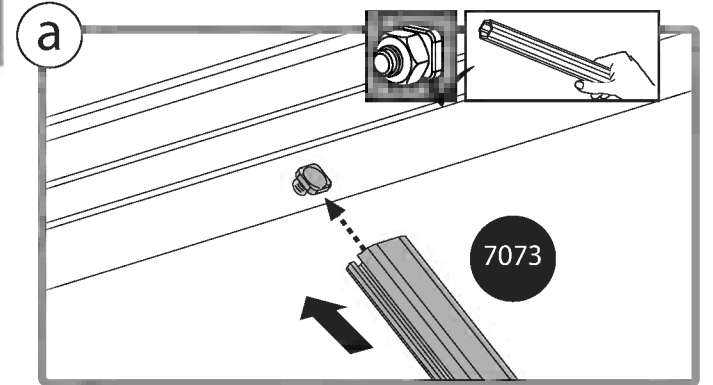
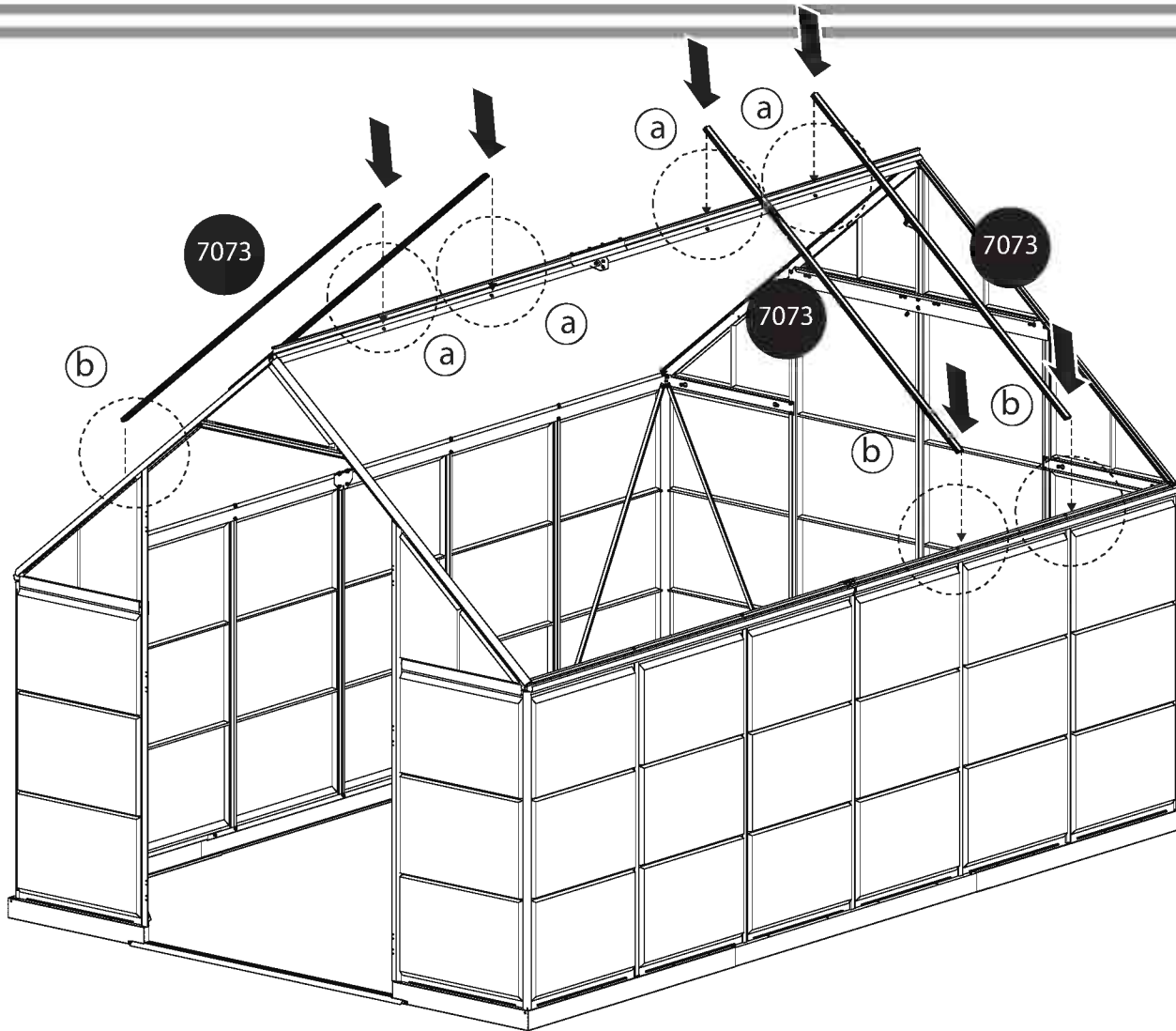
- EN Window Location
- GR Fenster Standort
- FR Fenêtre Emplacement
- SP Ventana Ubicación

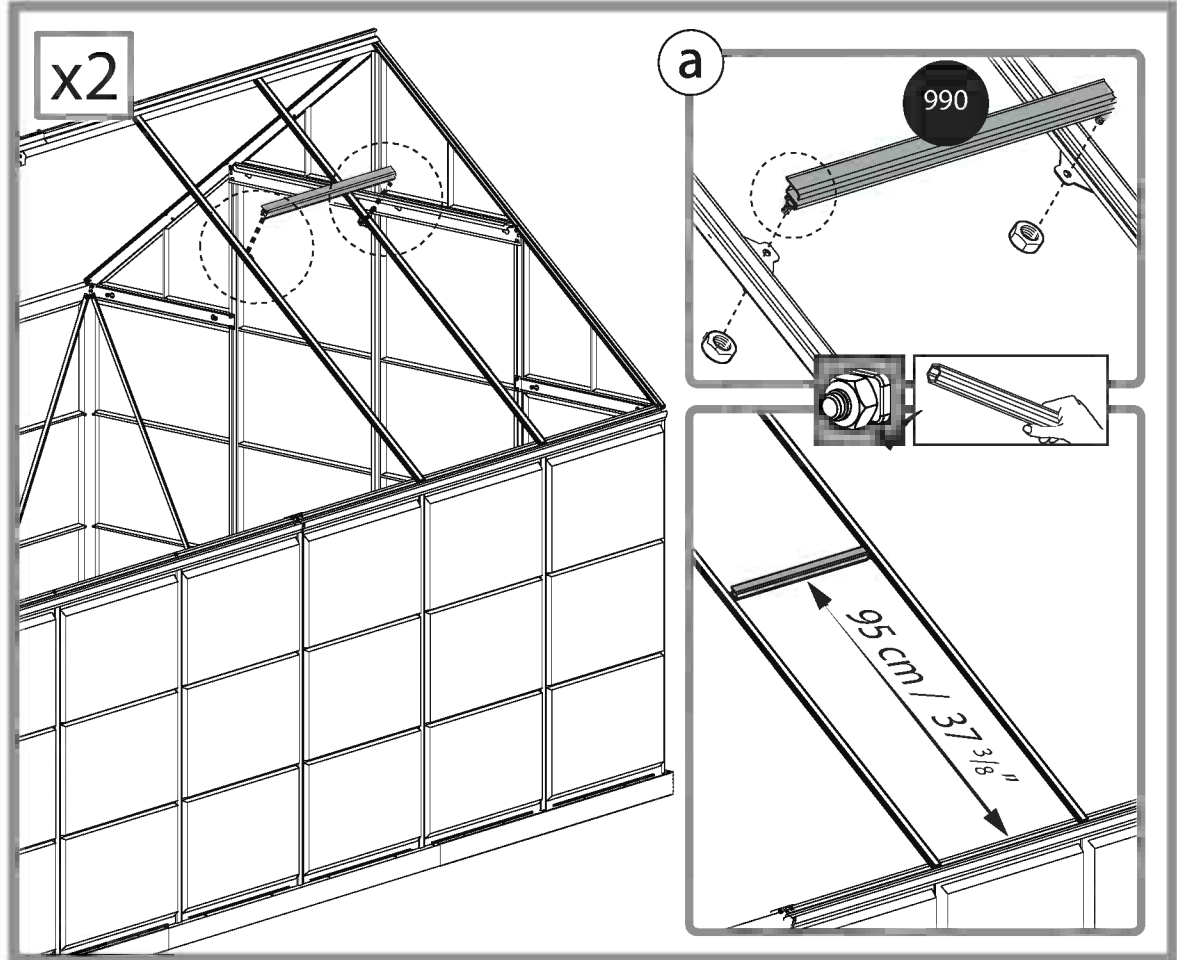
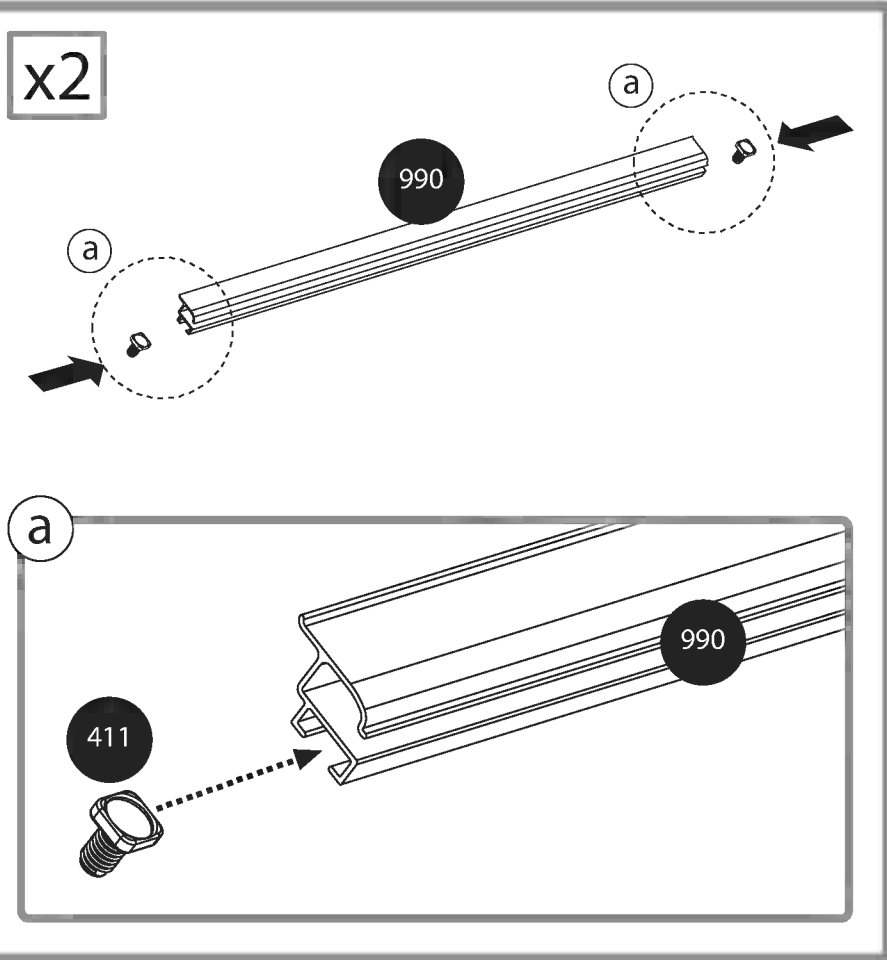
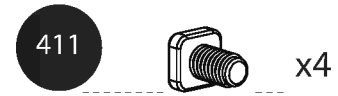
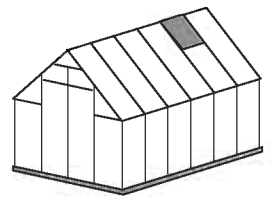


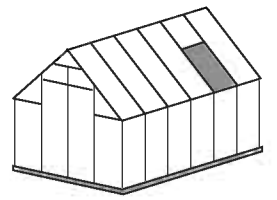




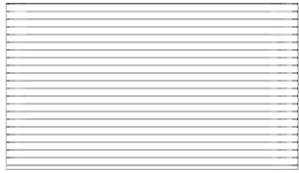
x4



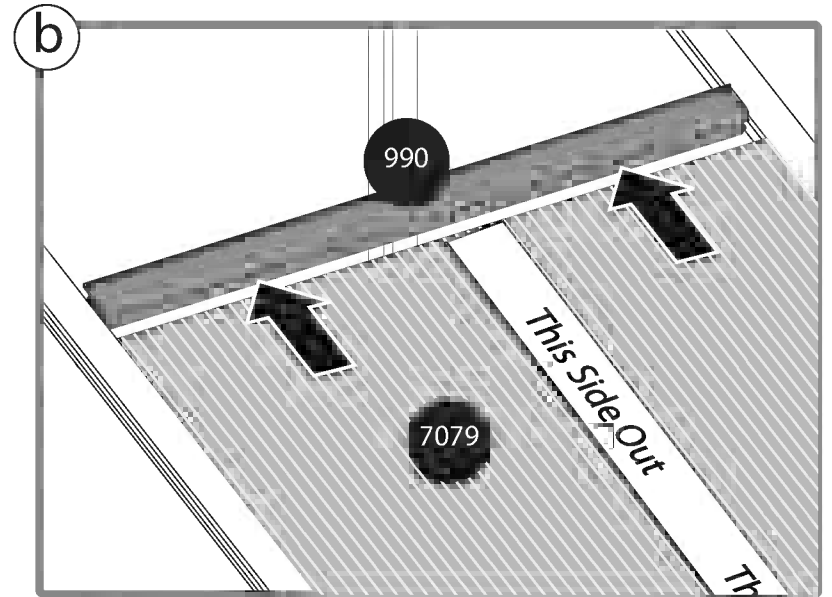
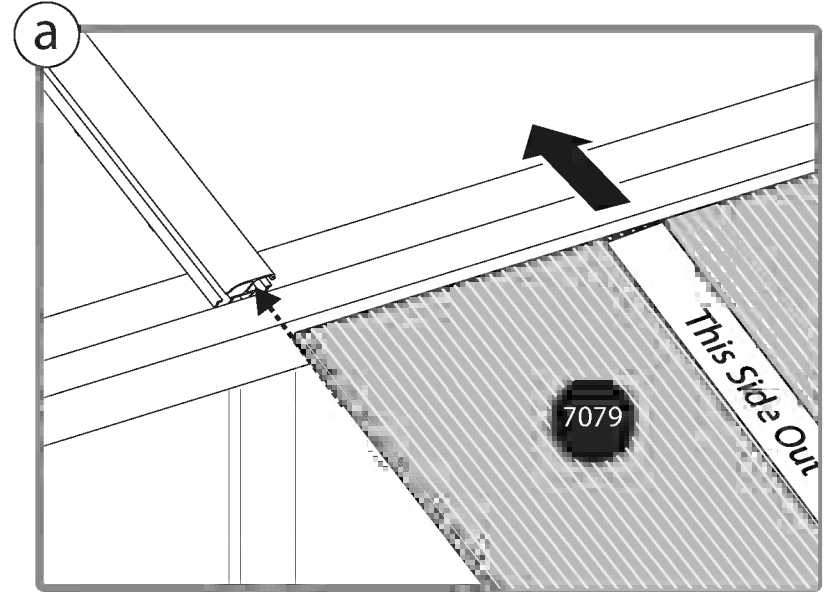
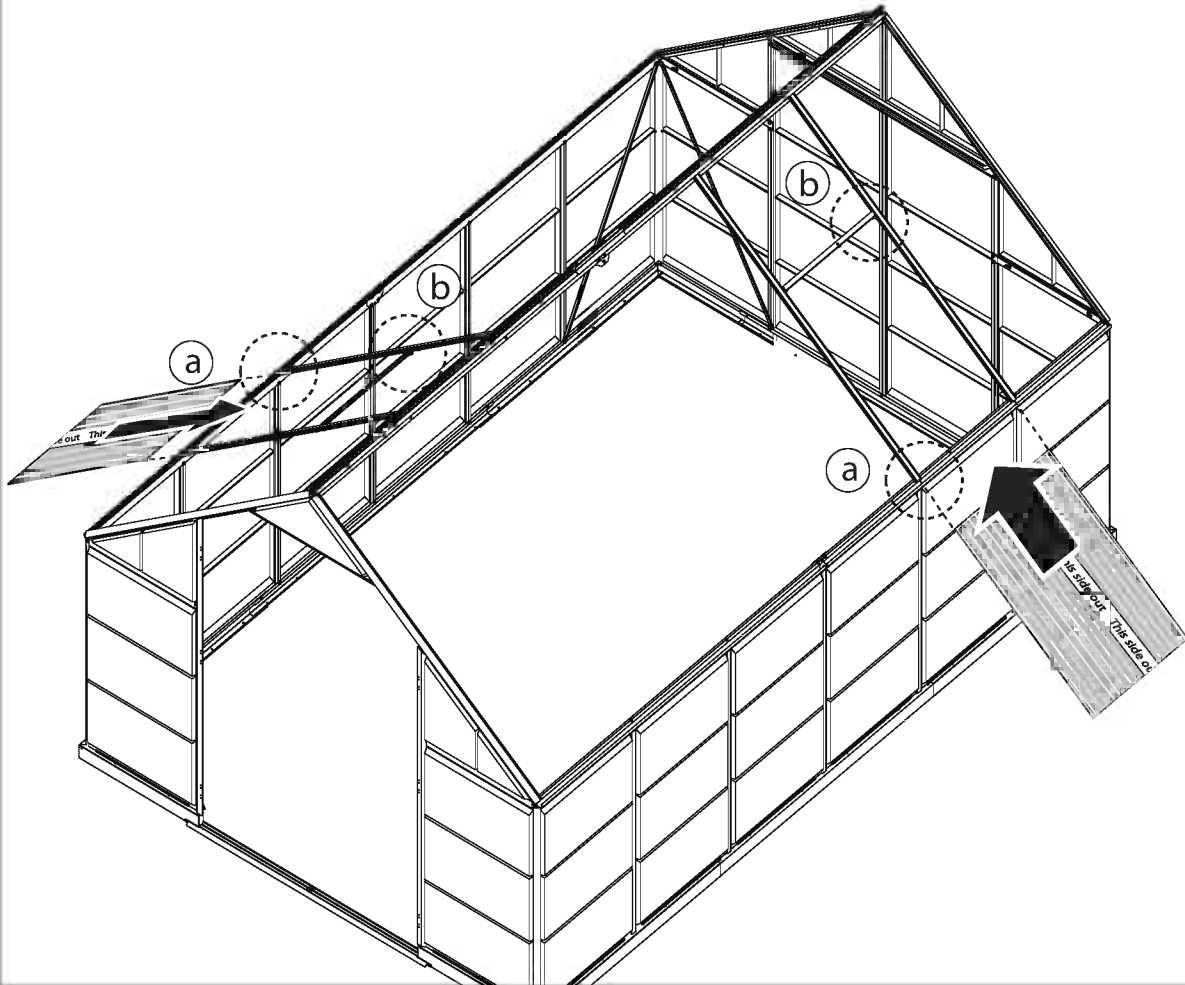


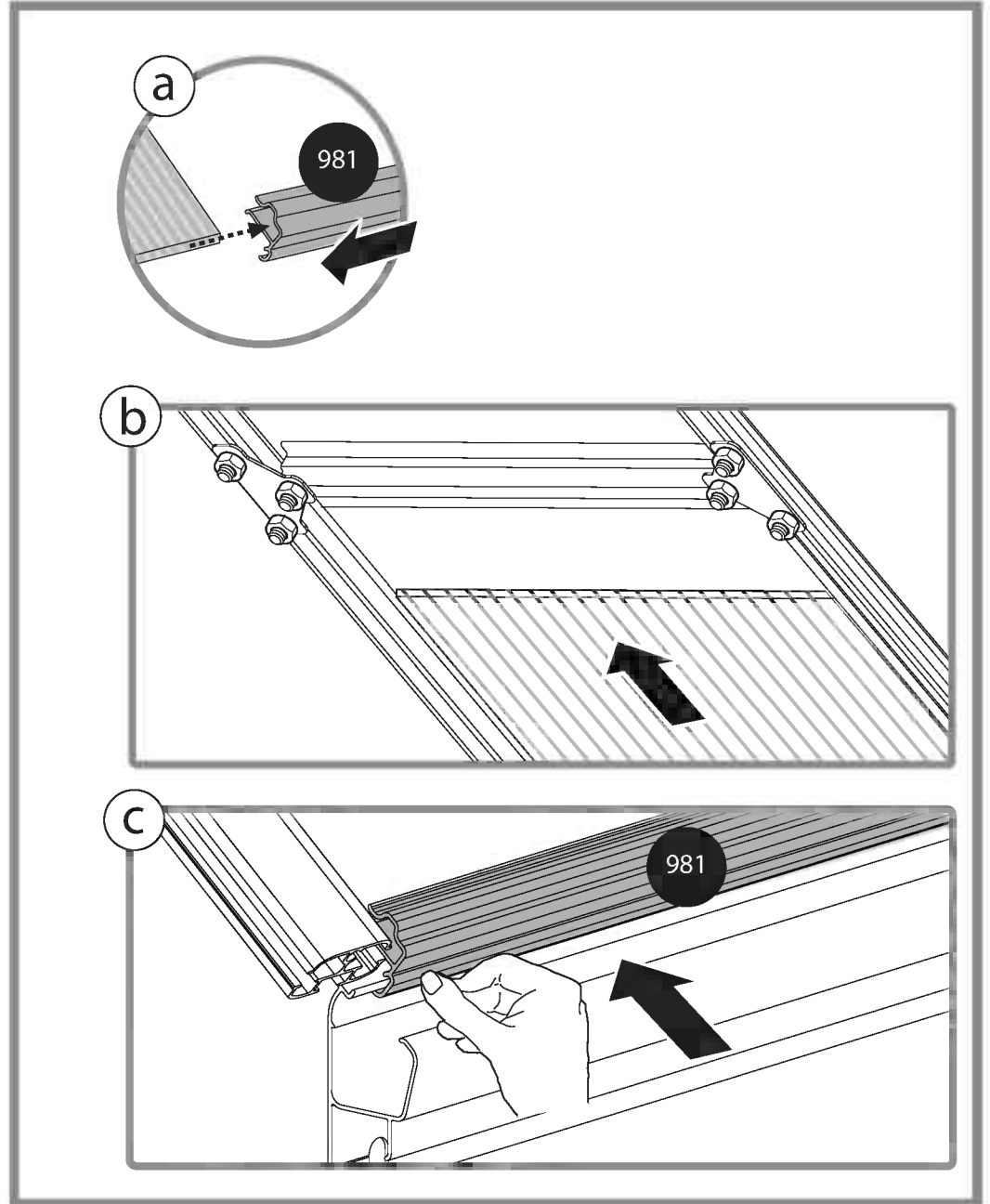
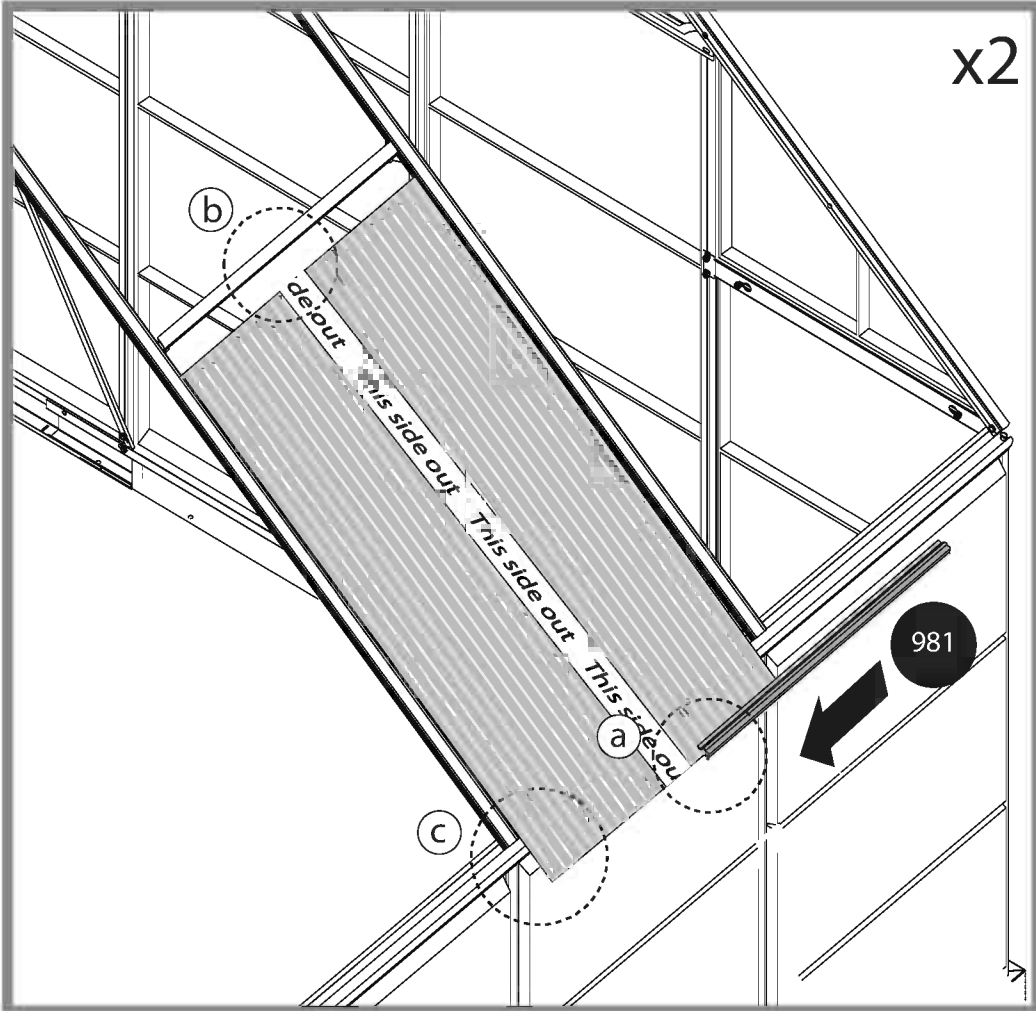
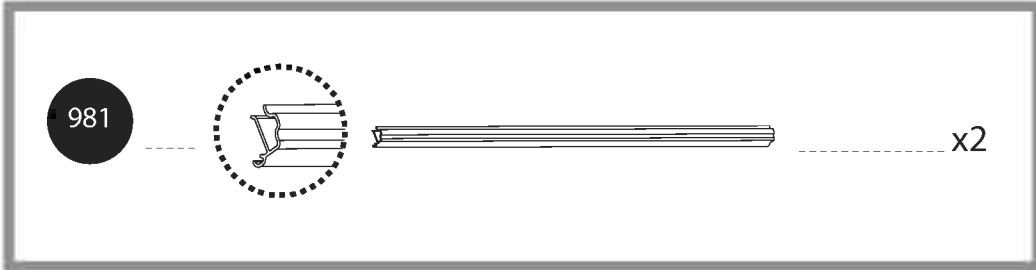
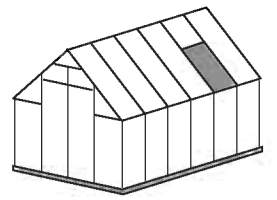


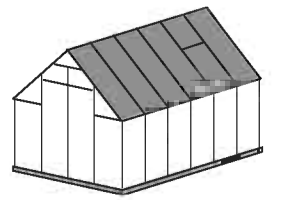
7079

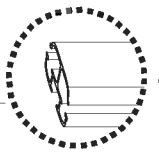

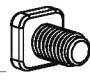


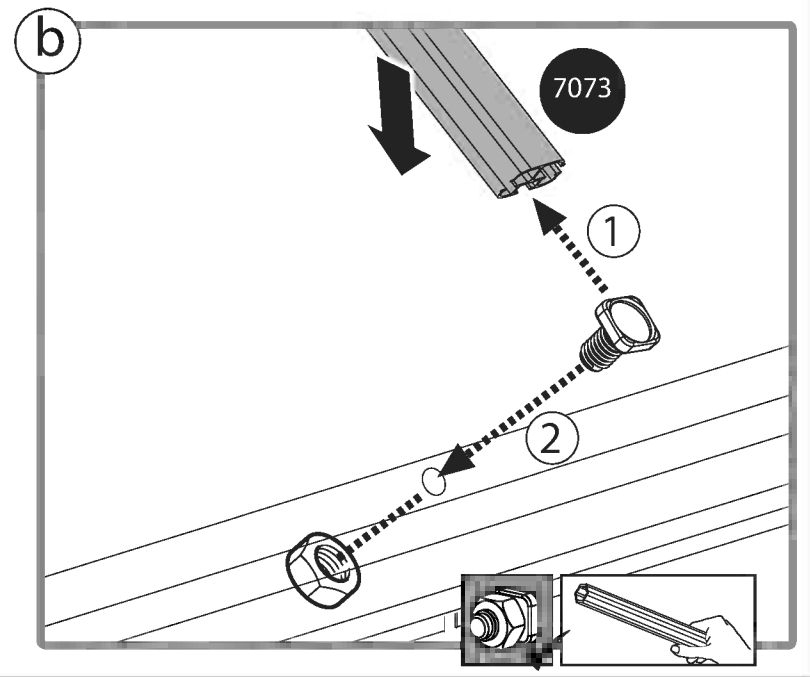
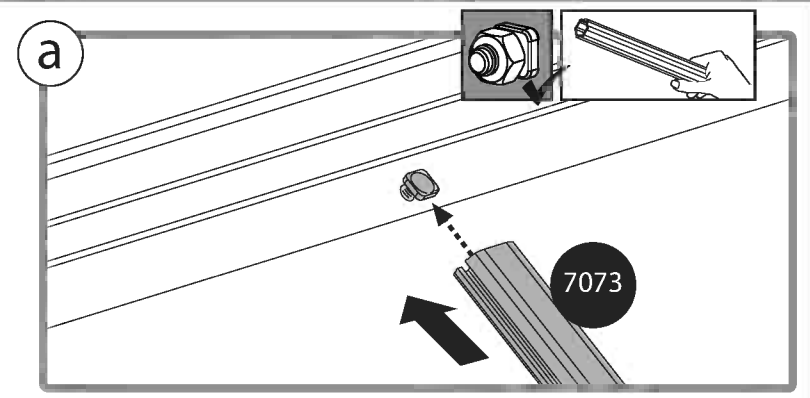
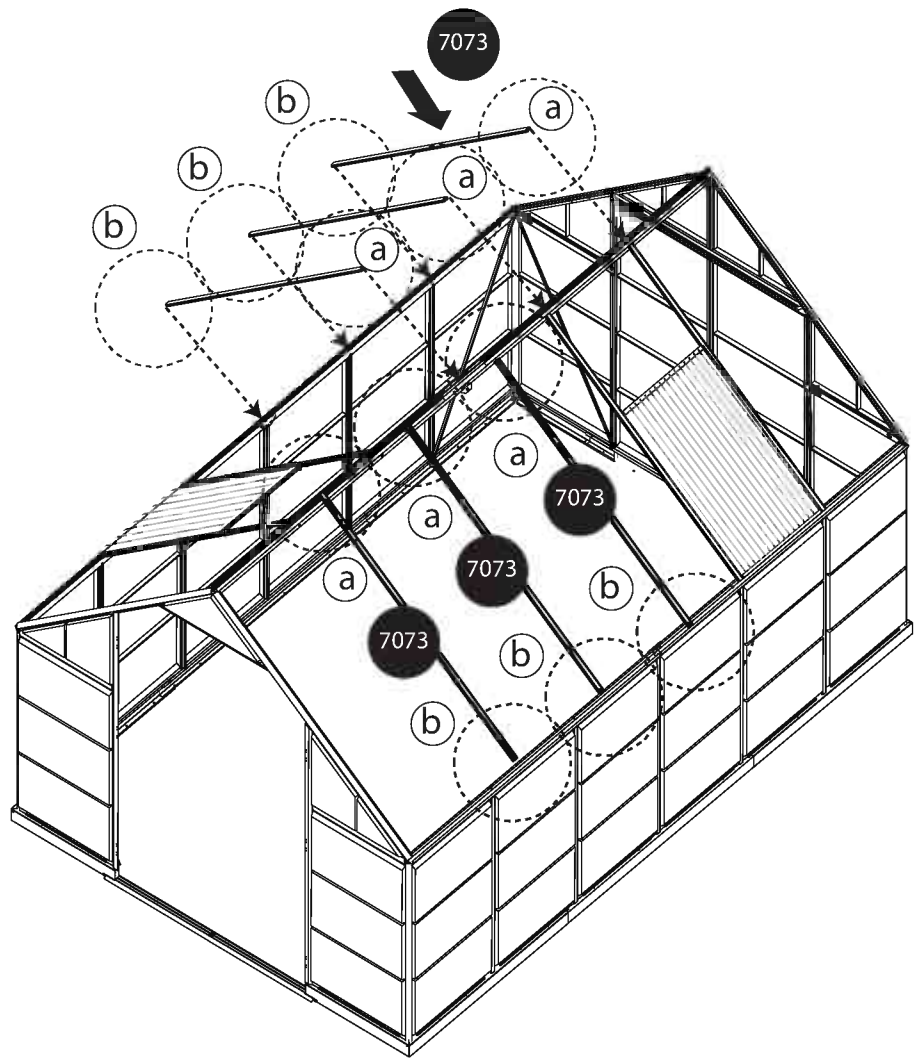
x2

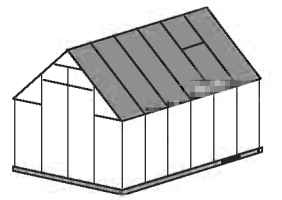






7073  x6 412  x6 411  x6



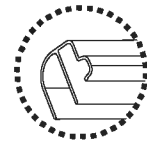


7078

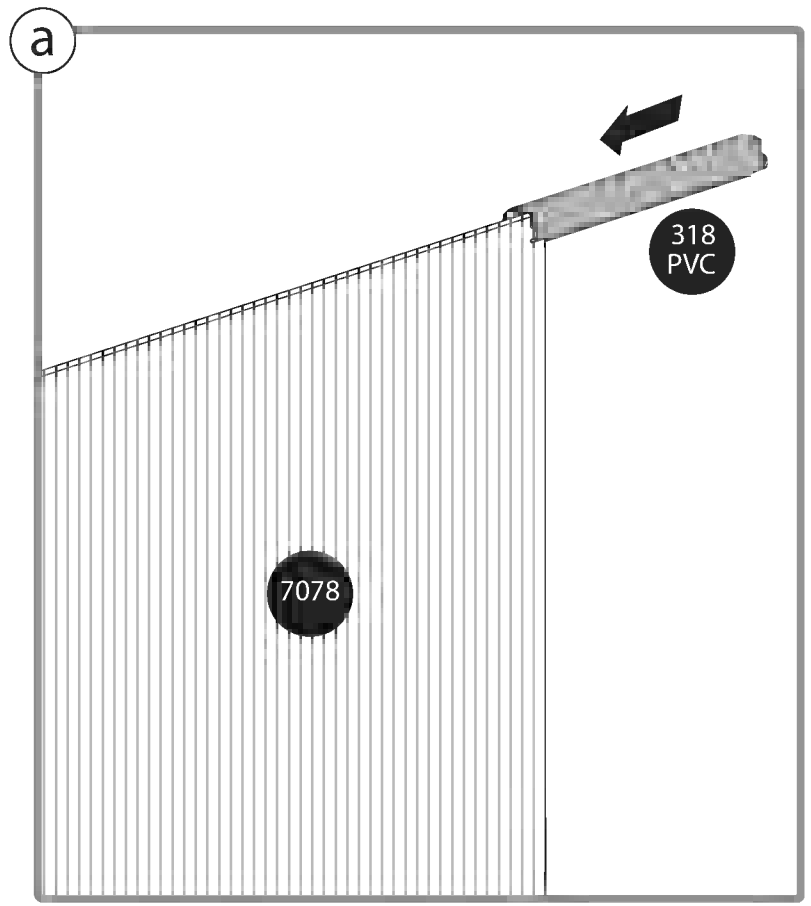
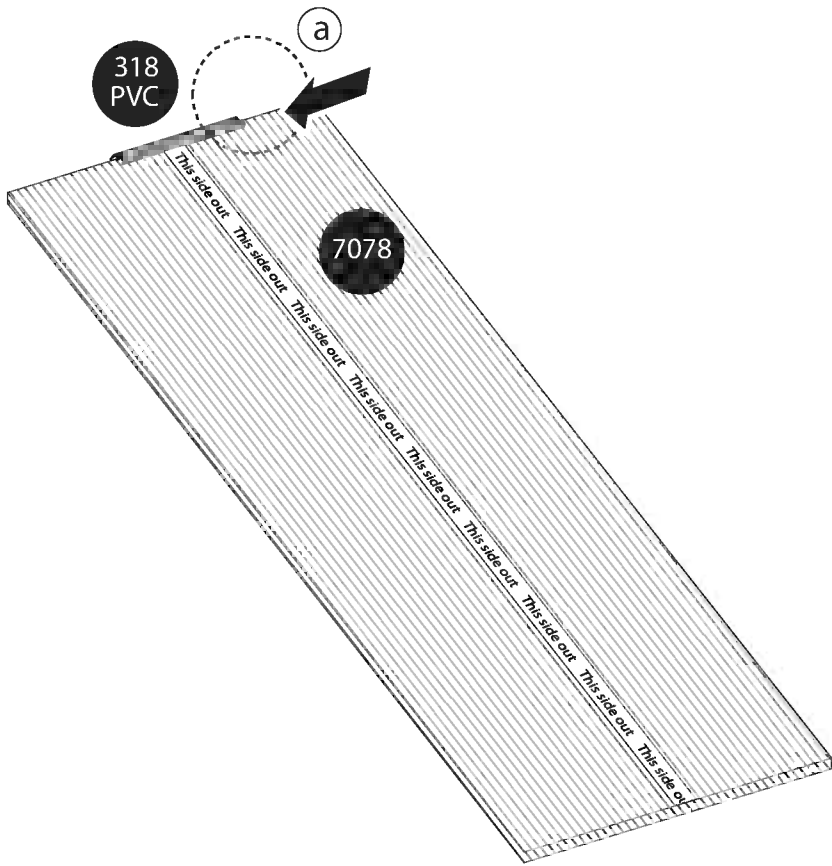


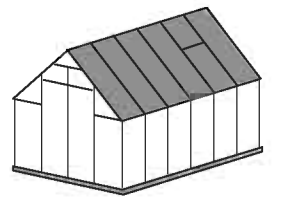
x10

318
PVC

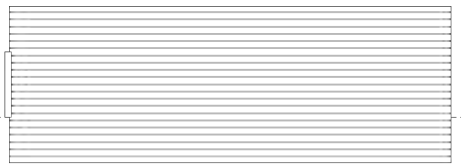


x10



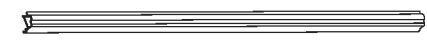


7078 + 318 PVC



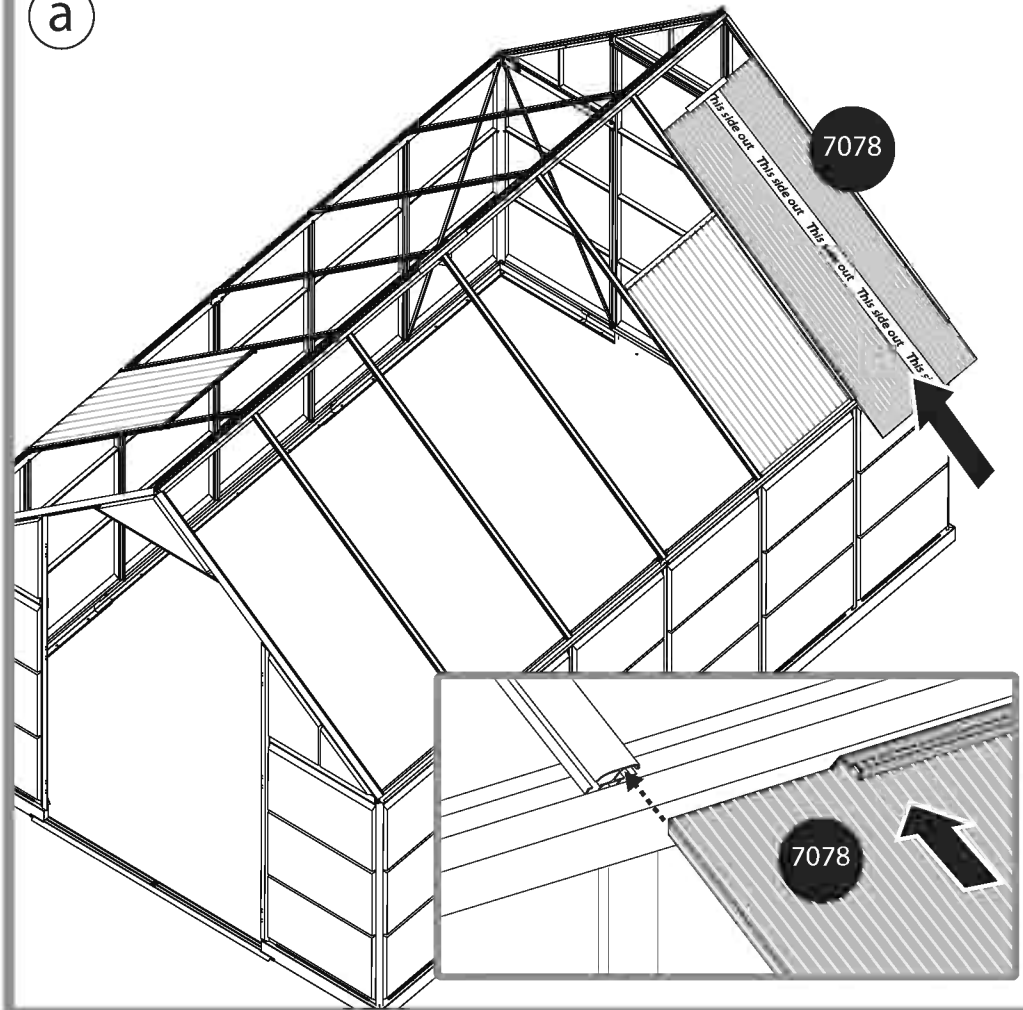
x1

981

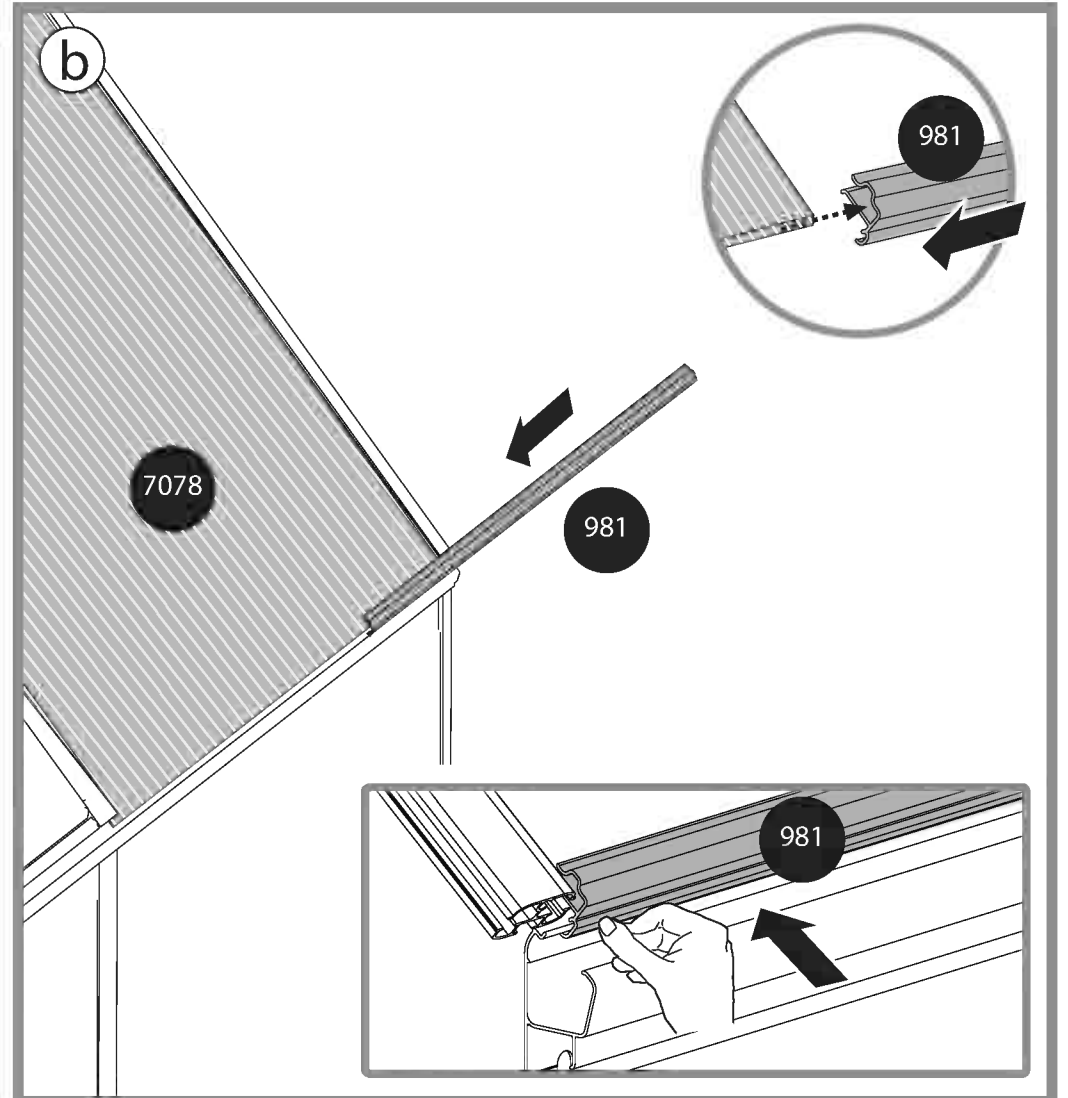


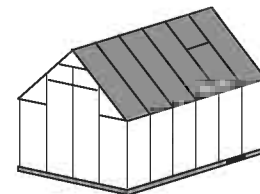
x1

a



b



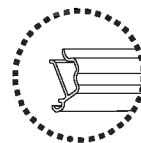


7078 + 318 PVC

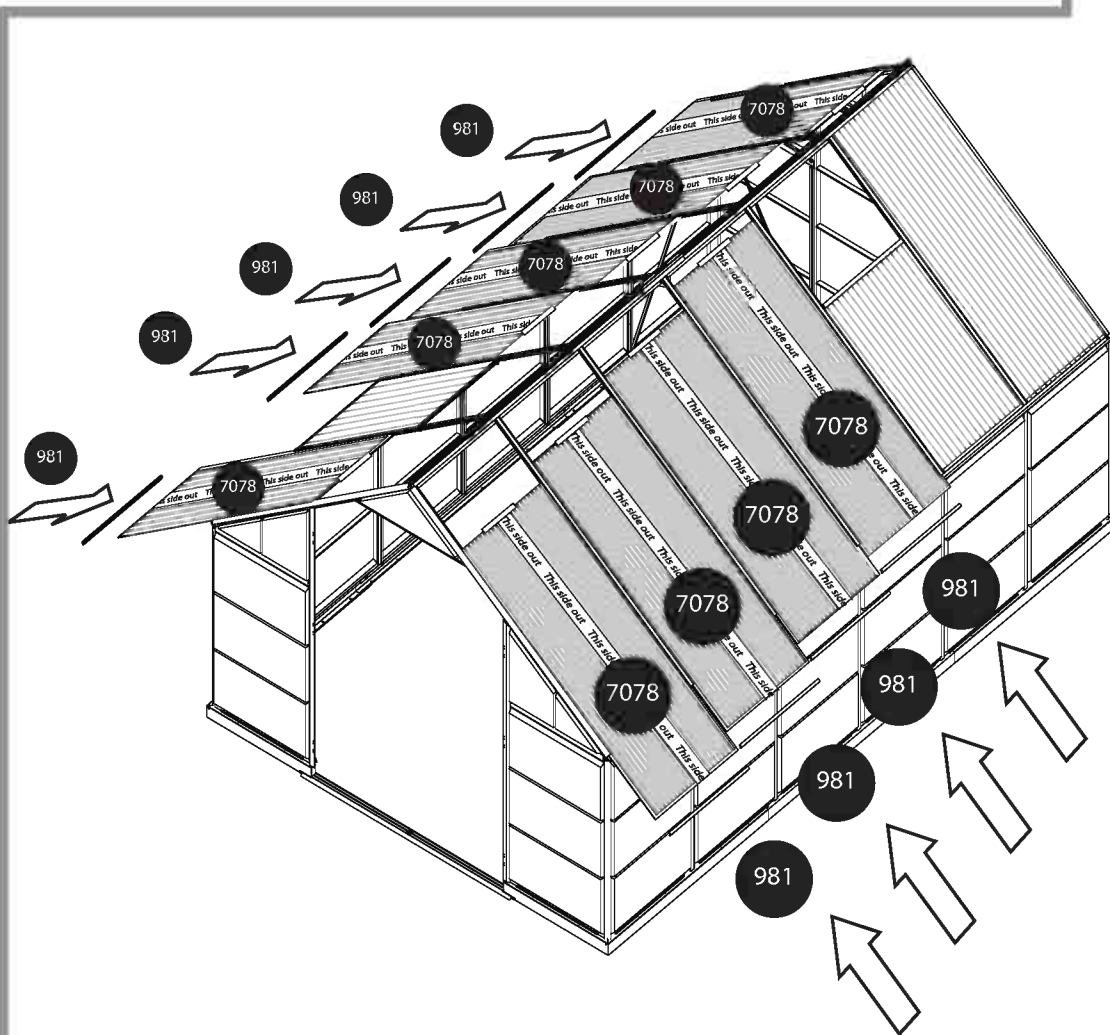


x9

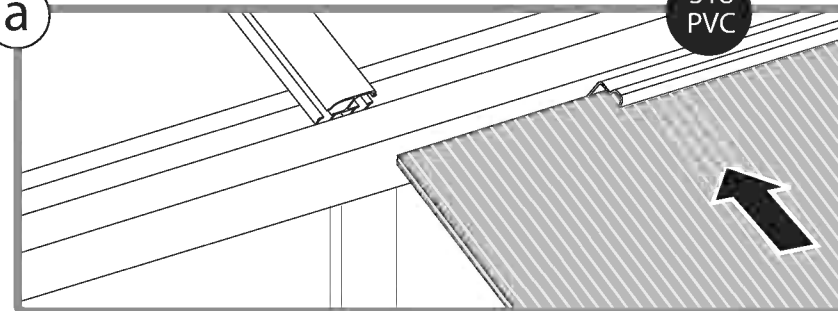
981



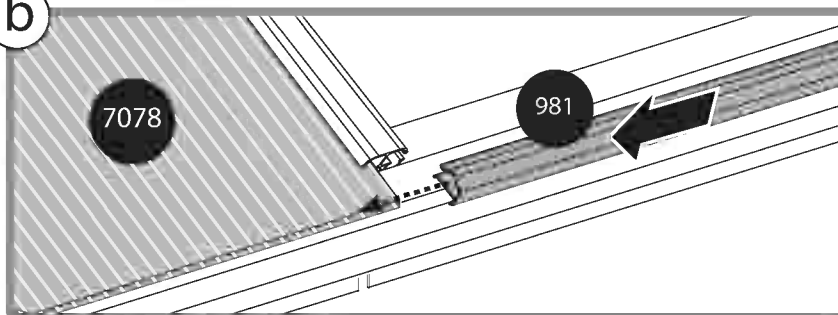
x9



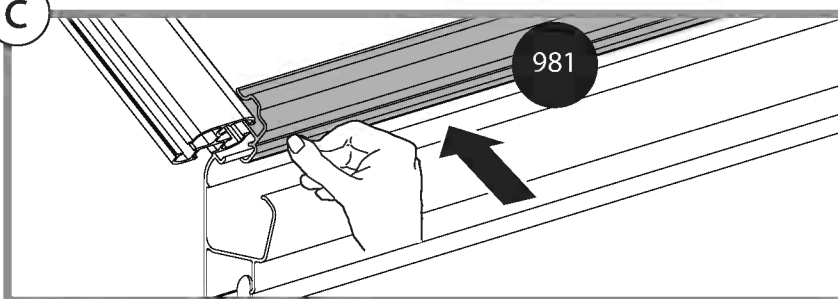
a

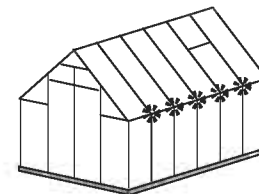


b

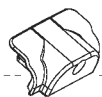


c





329

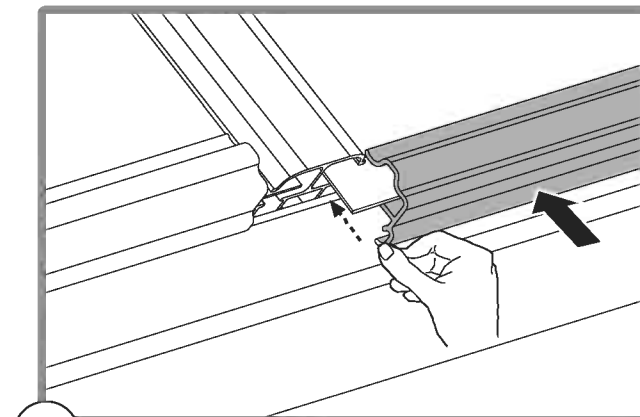
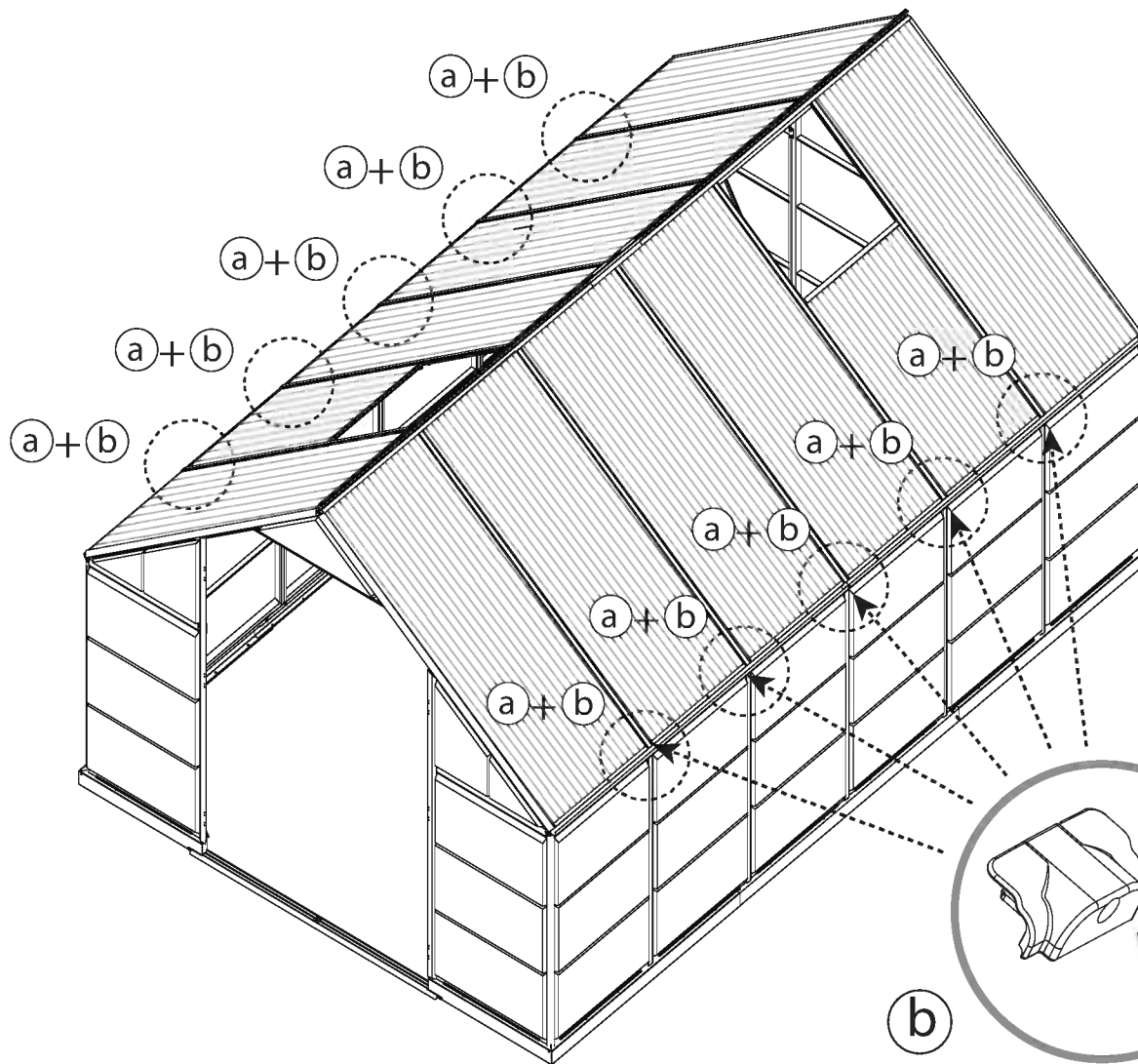


x10

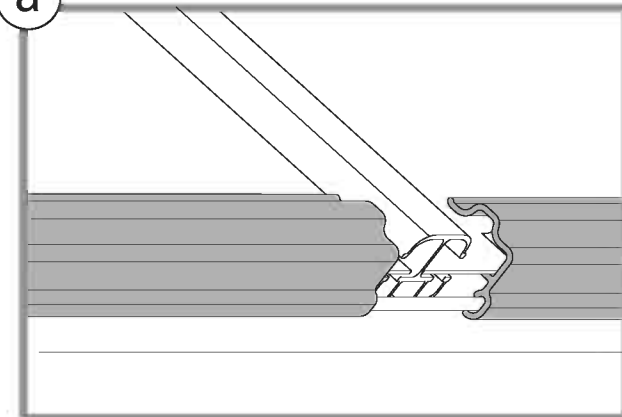
4043



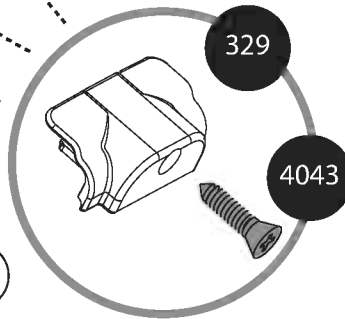
x10



a

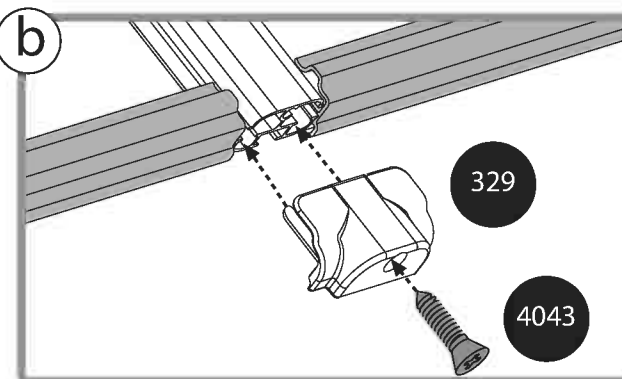


b



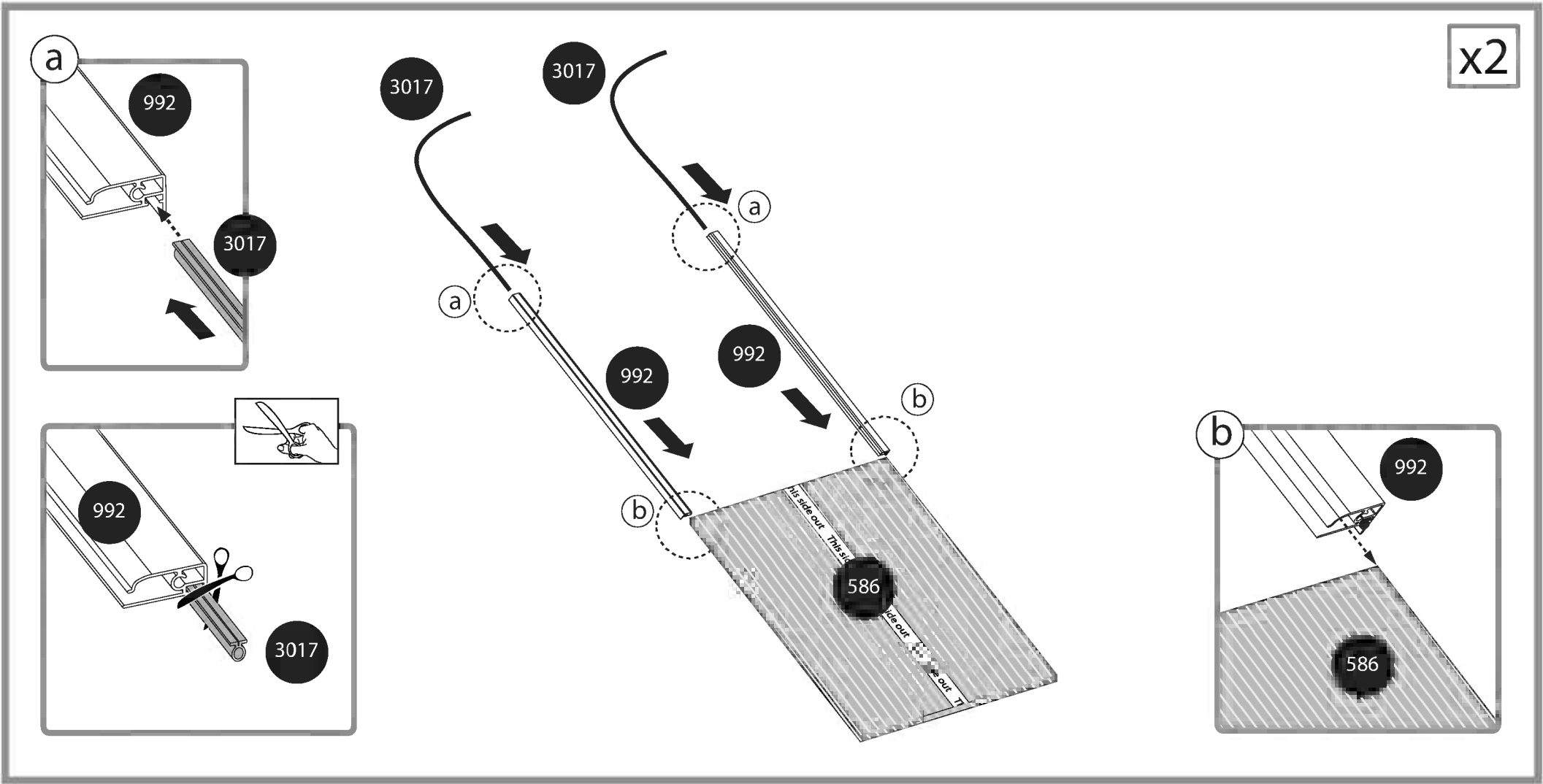
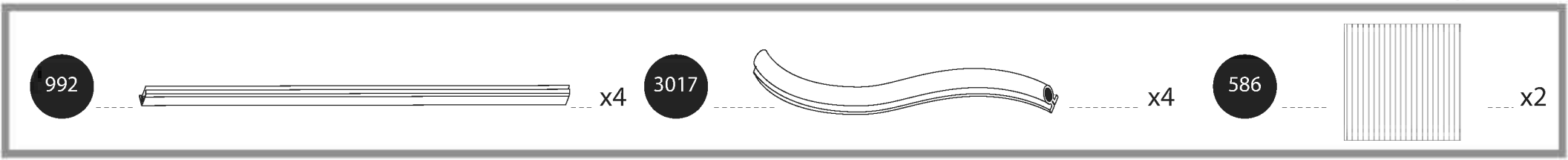
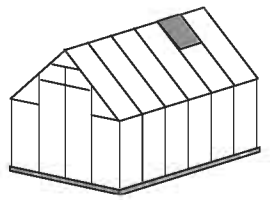
329

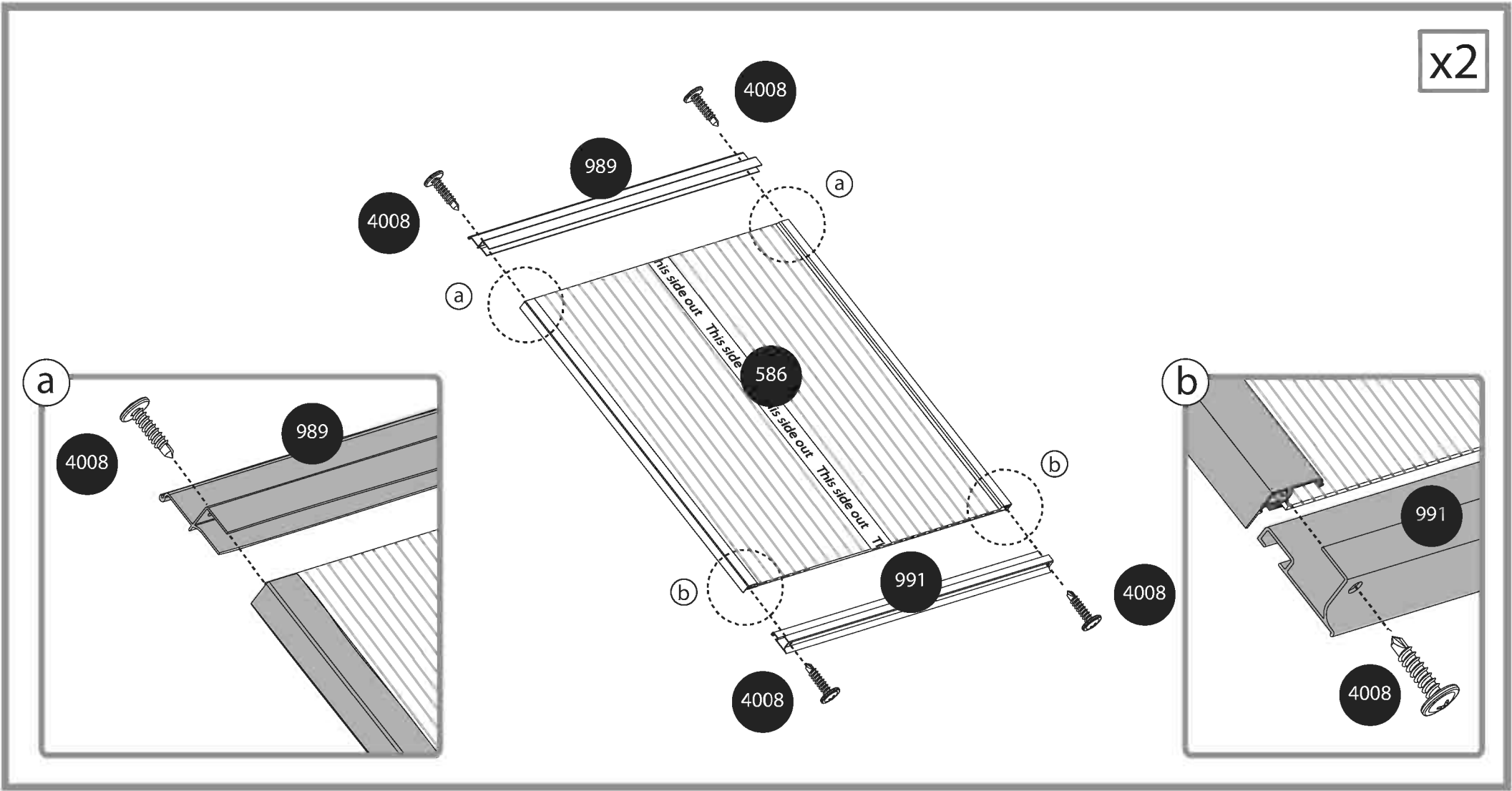
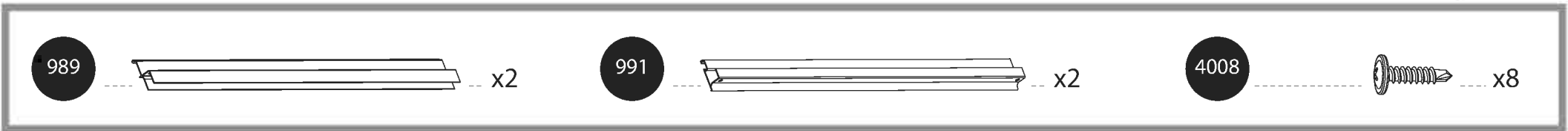
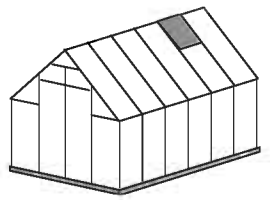
4043

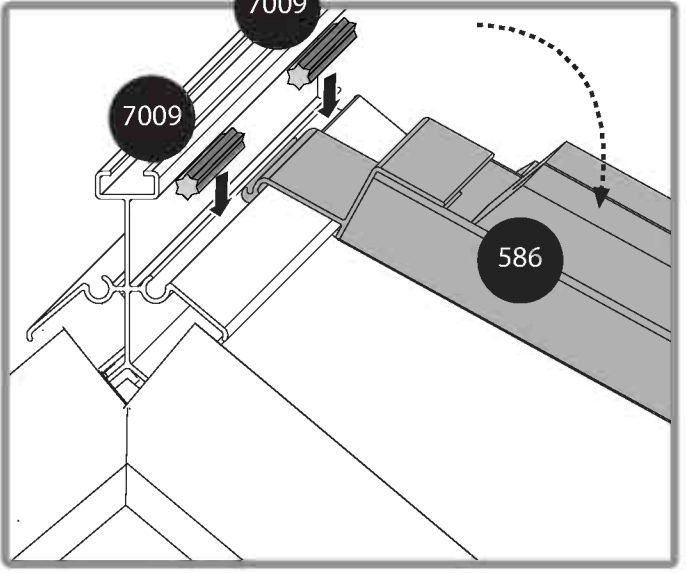
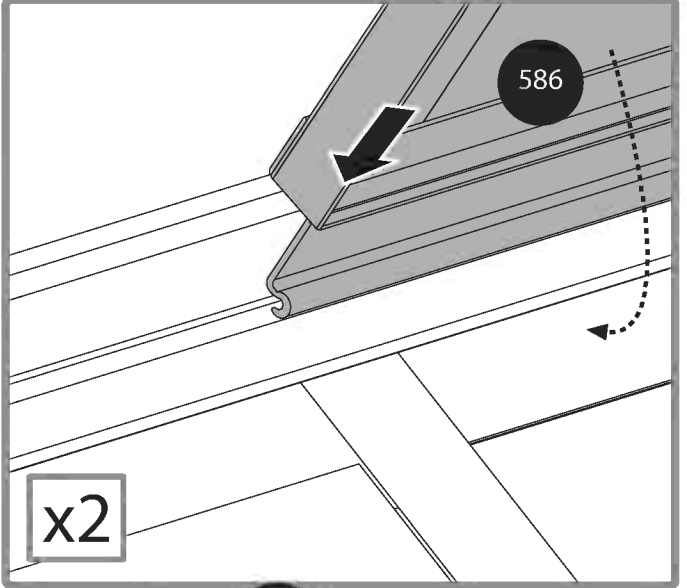
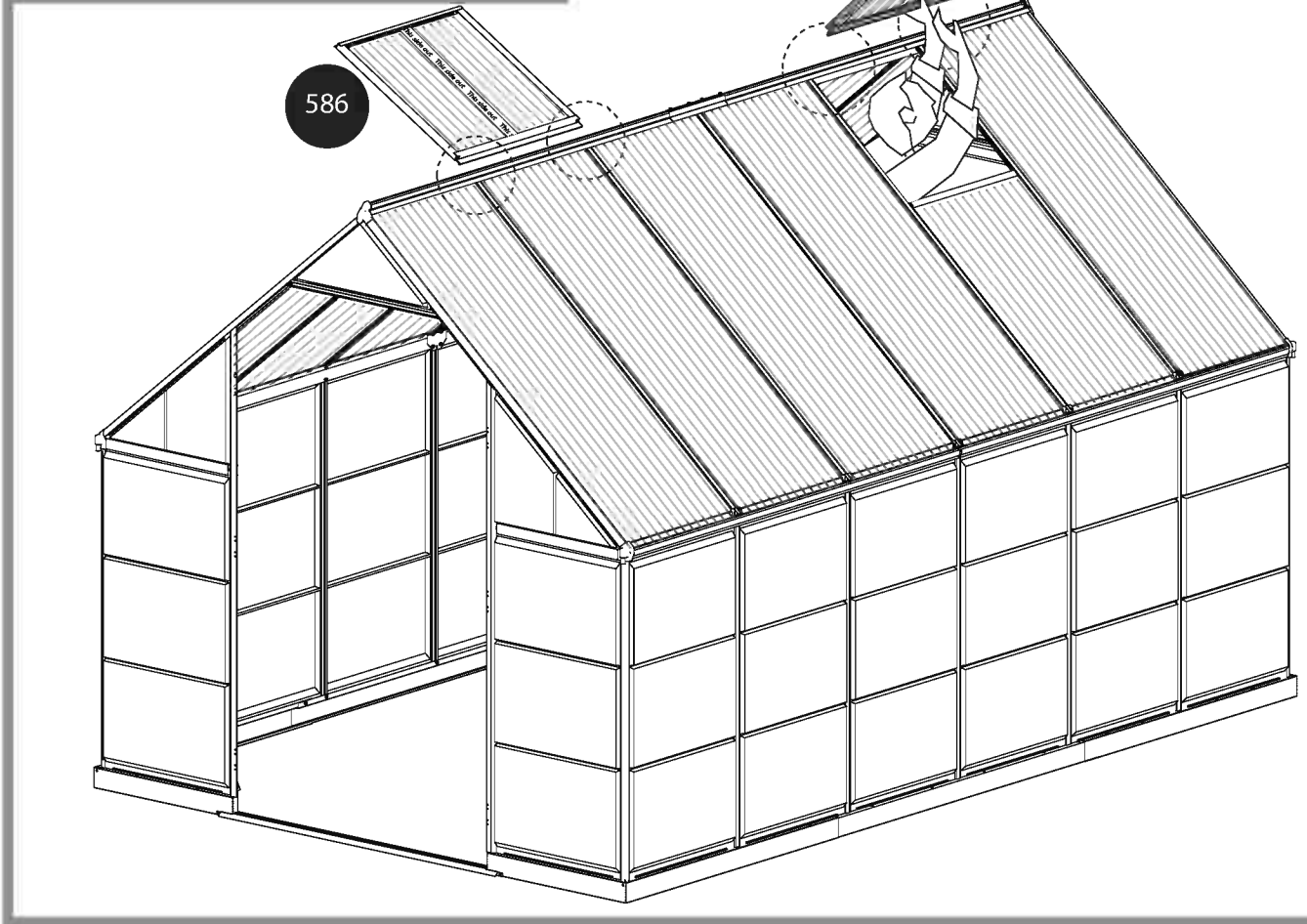
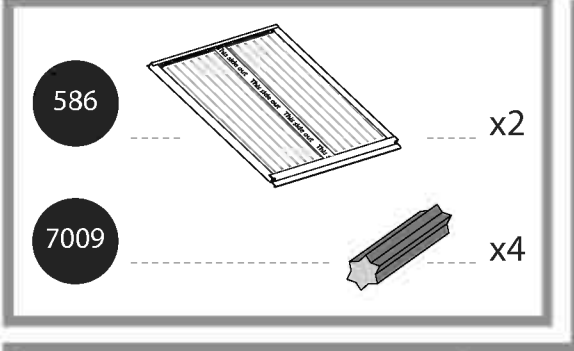
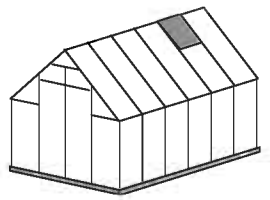


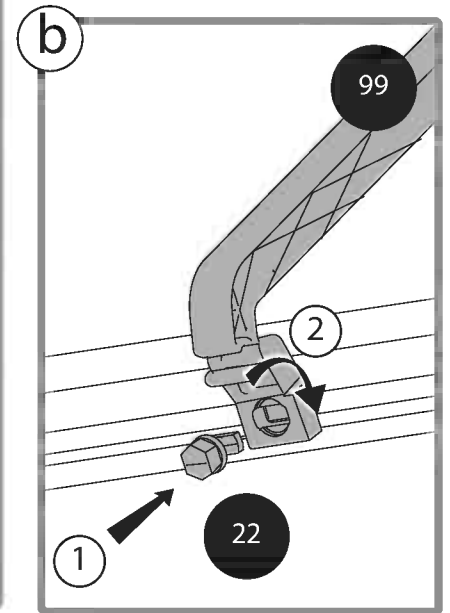
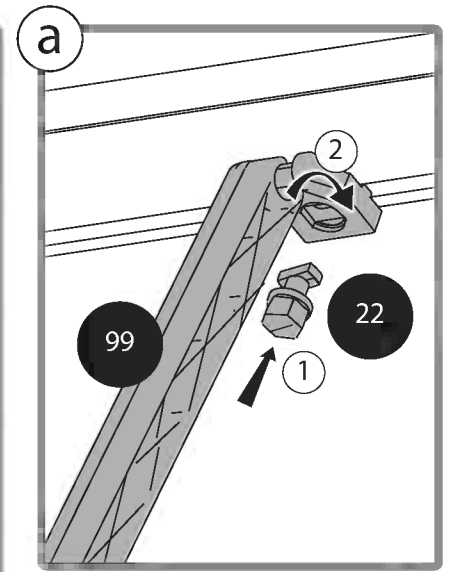
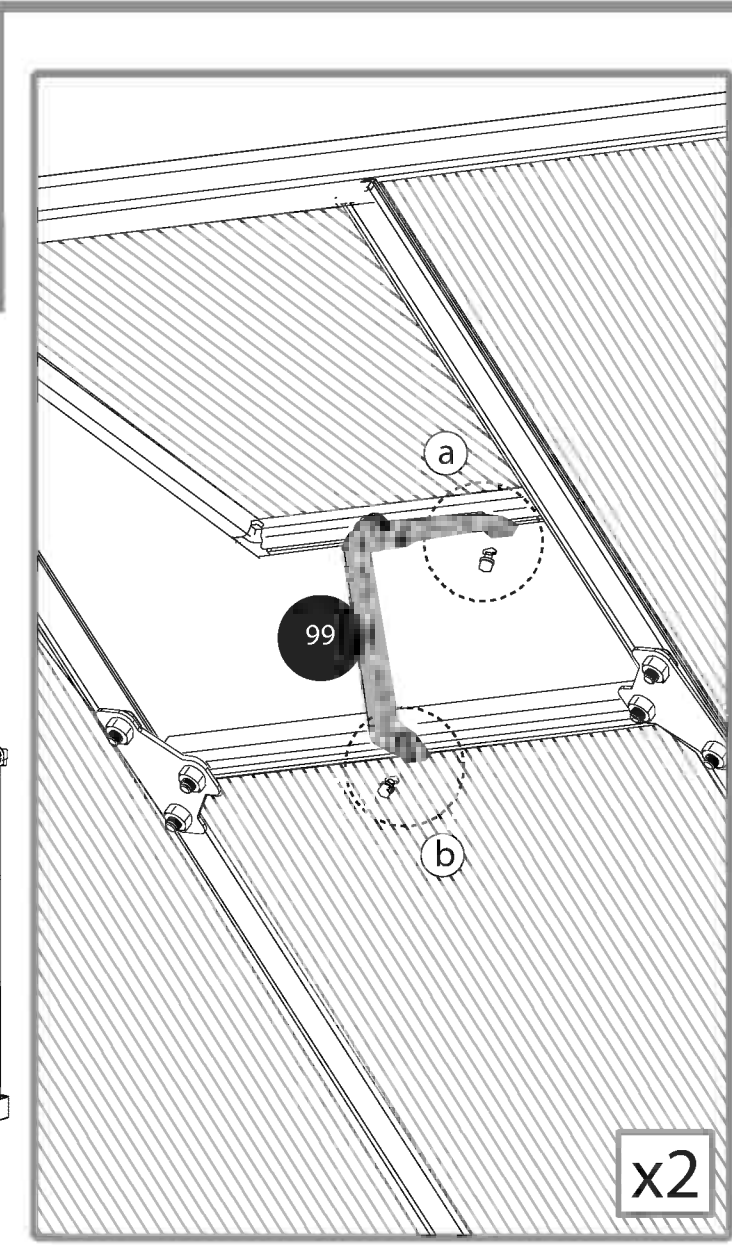
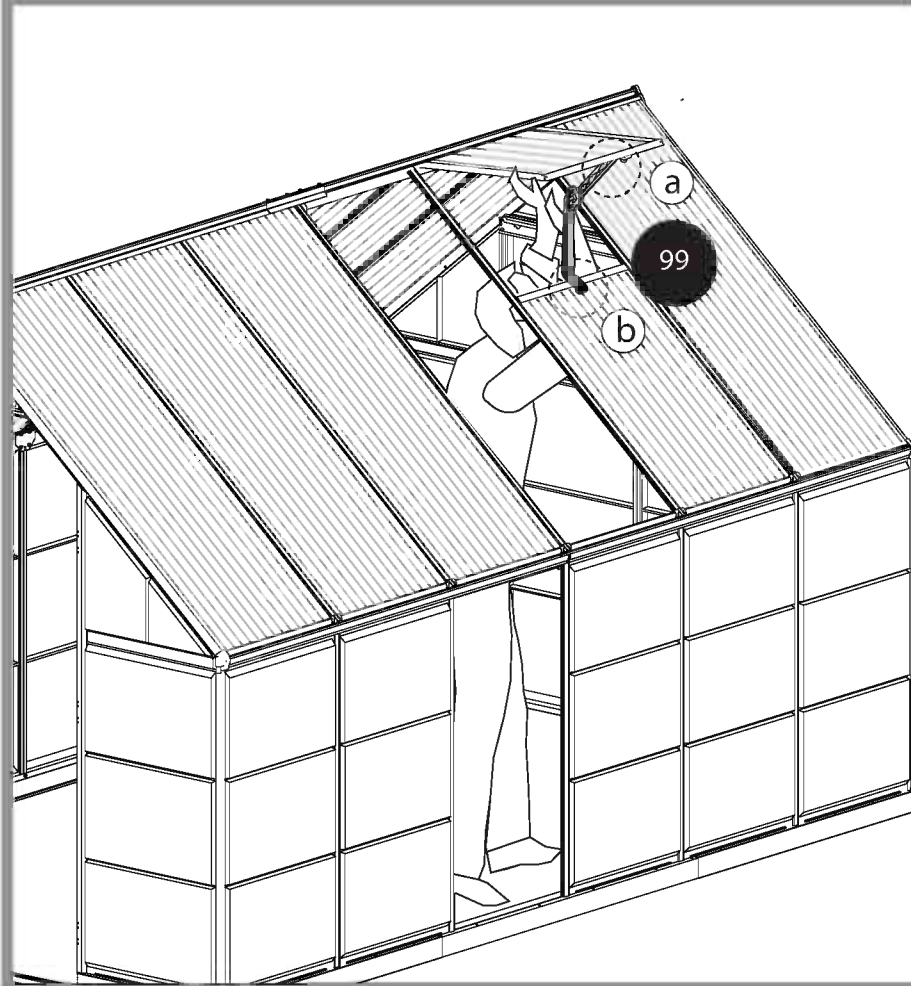
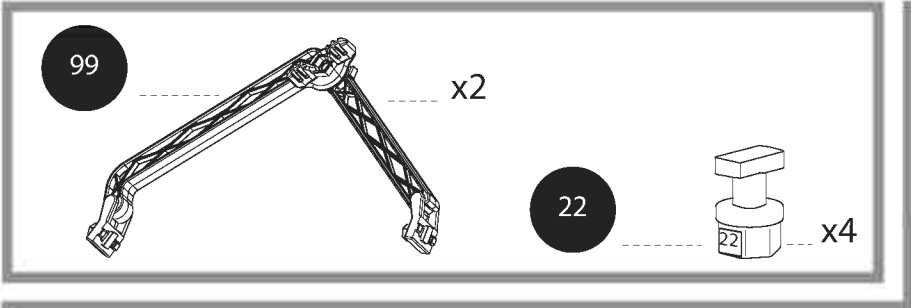
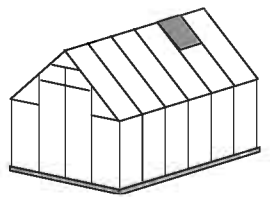
329

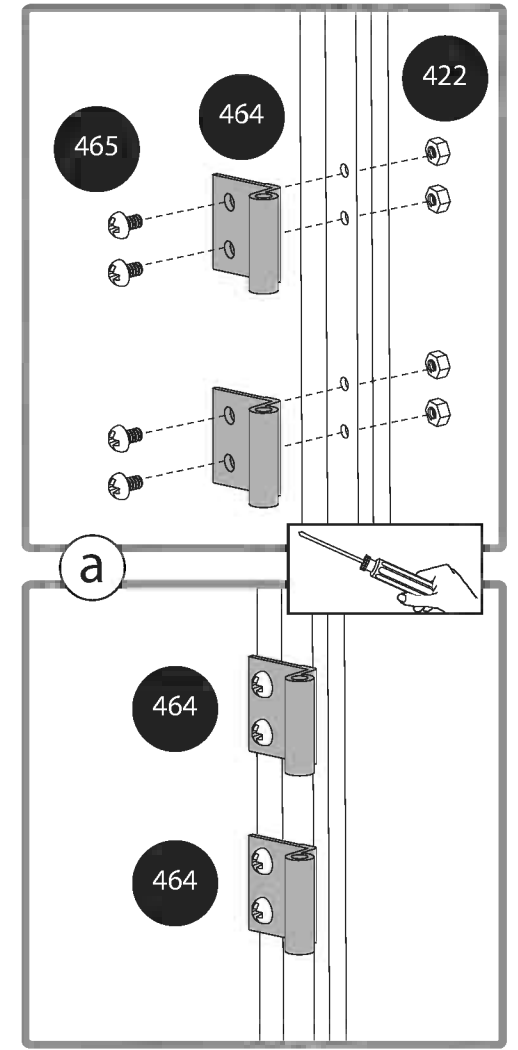
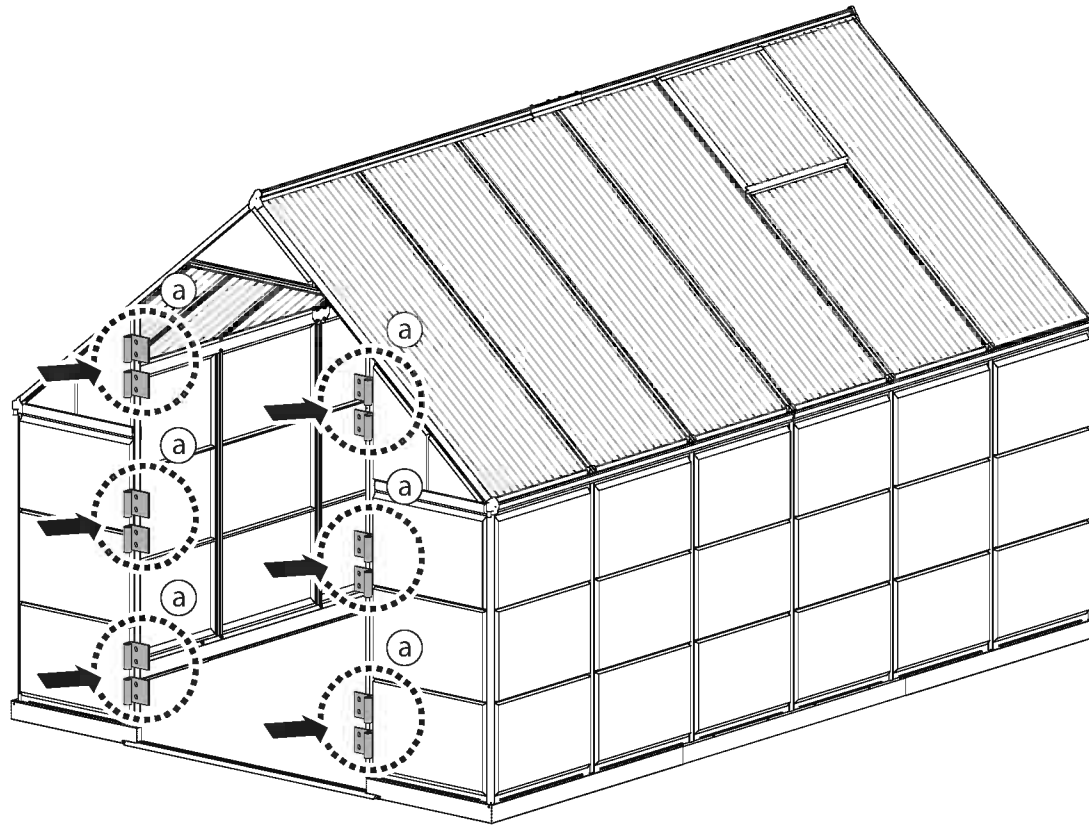
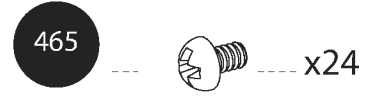
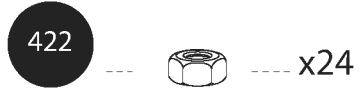
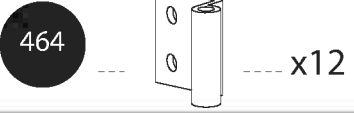
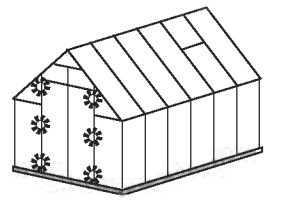
4043

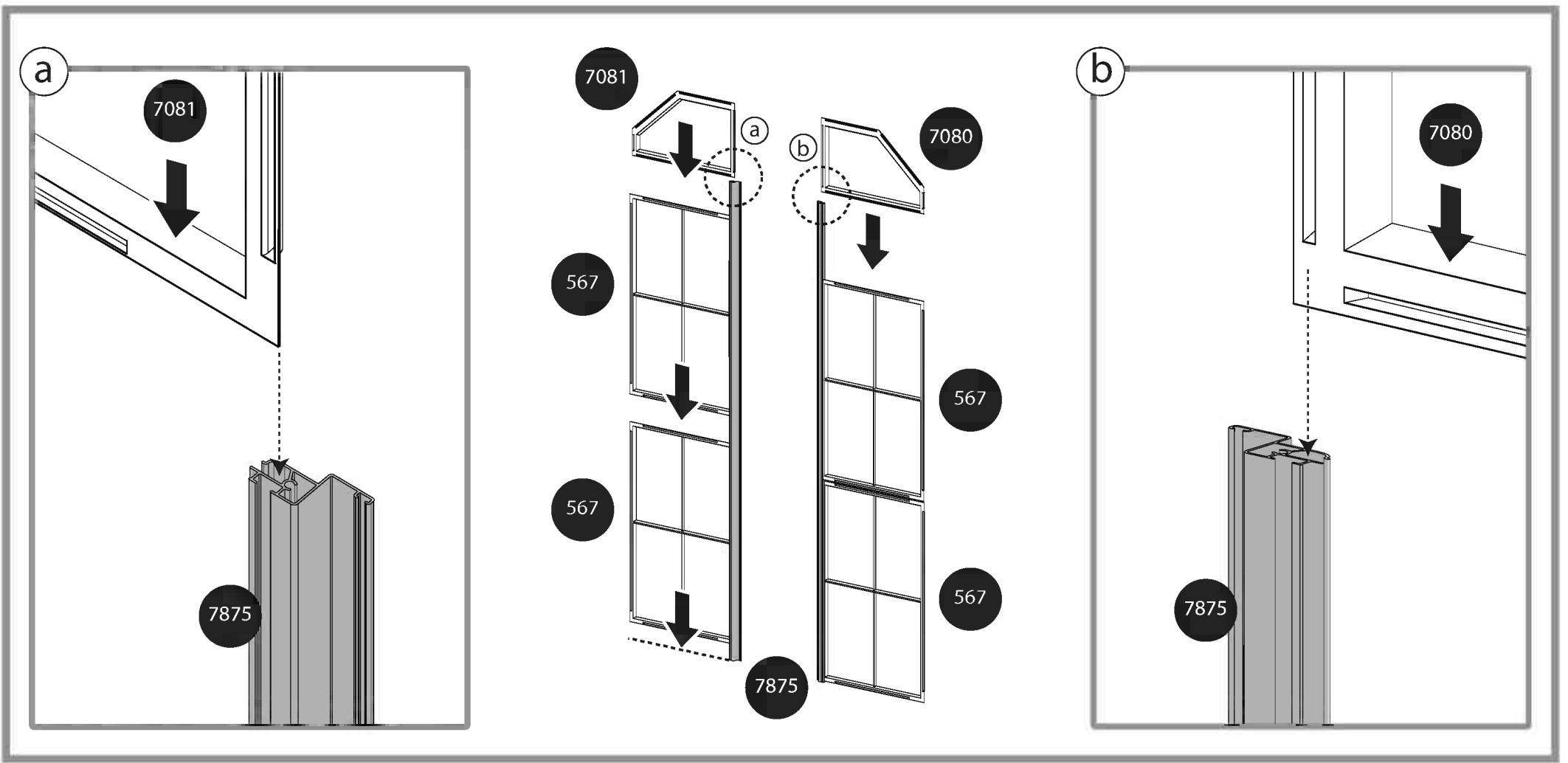
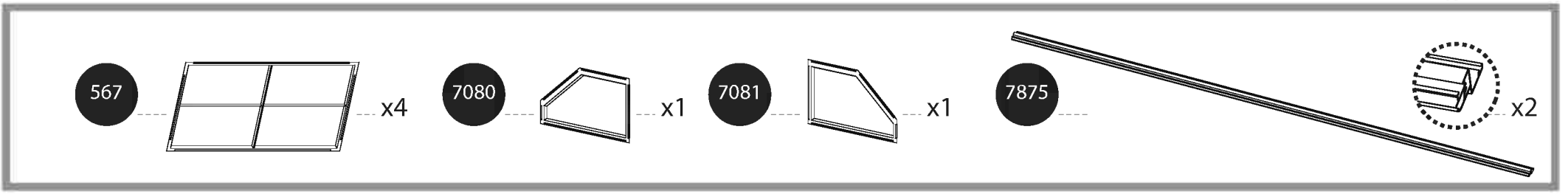
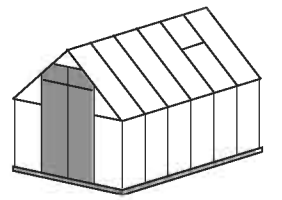


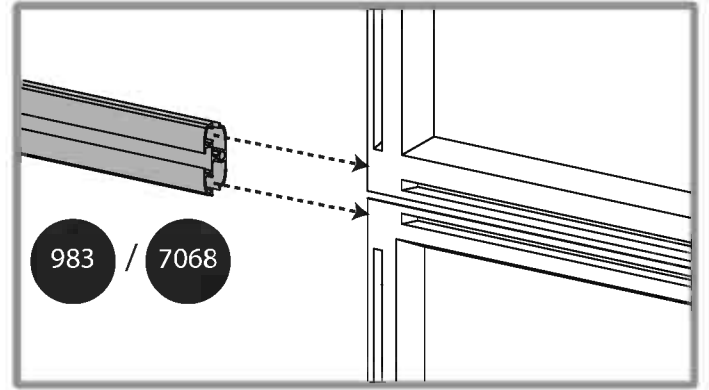
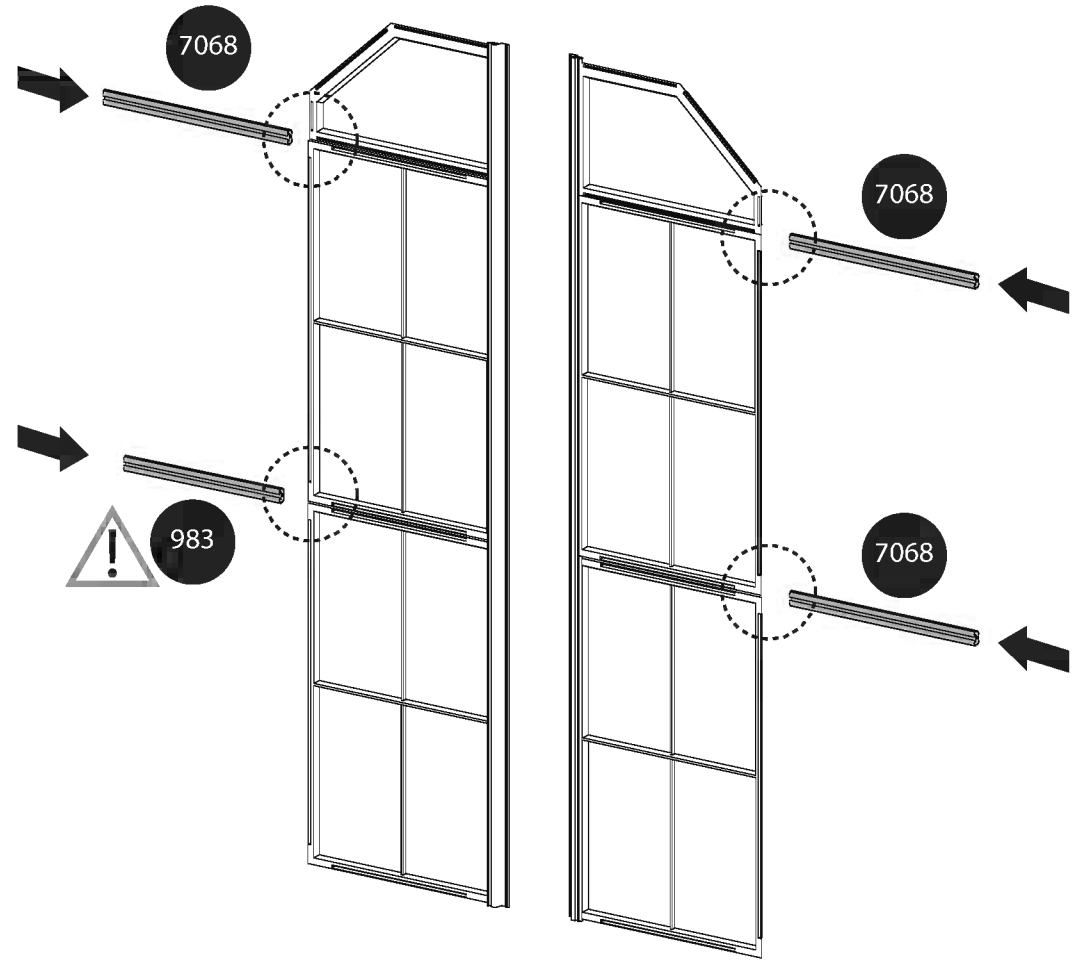
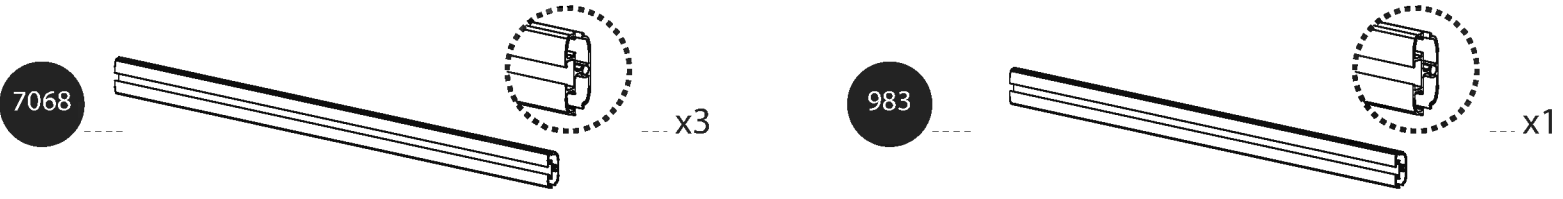
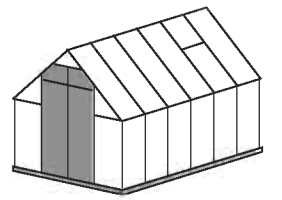


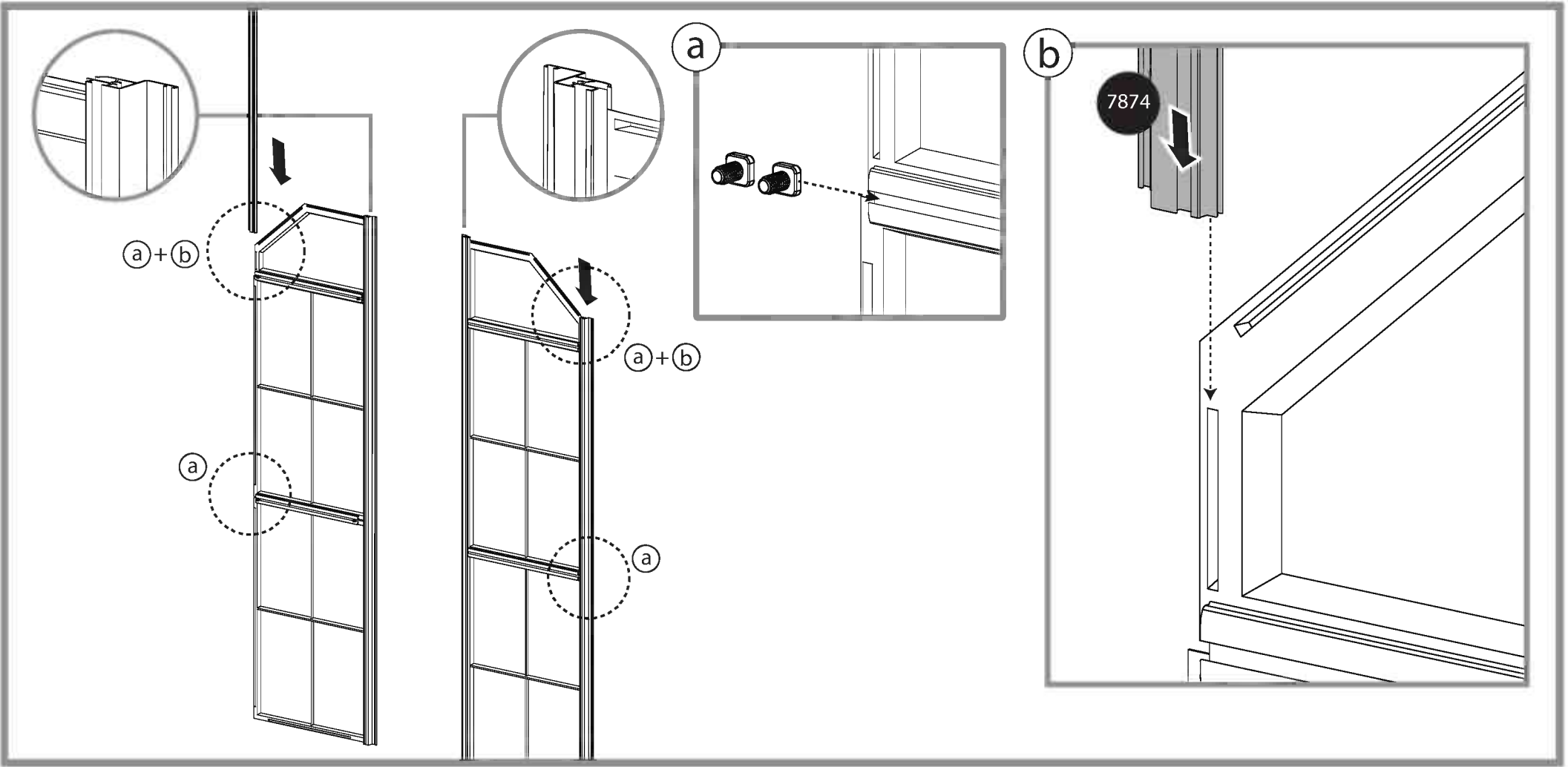
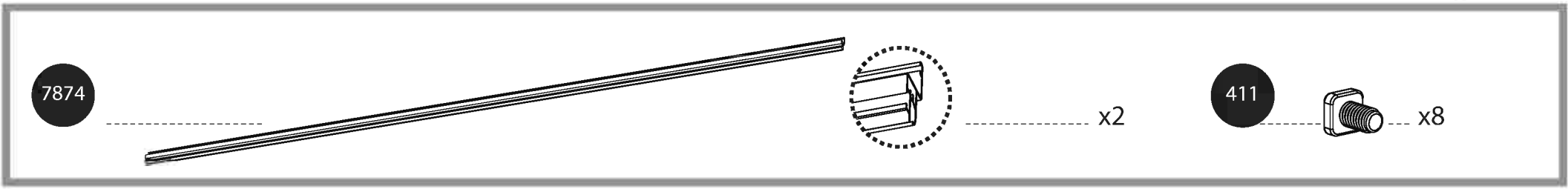
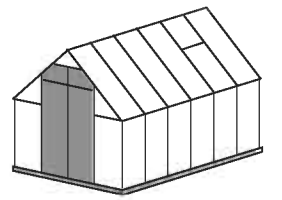


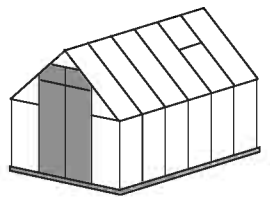








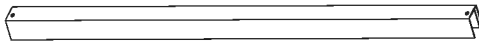




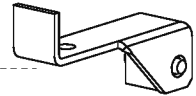
4008 x4



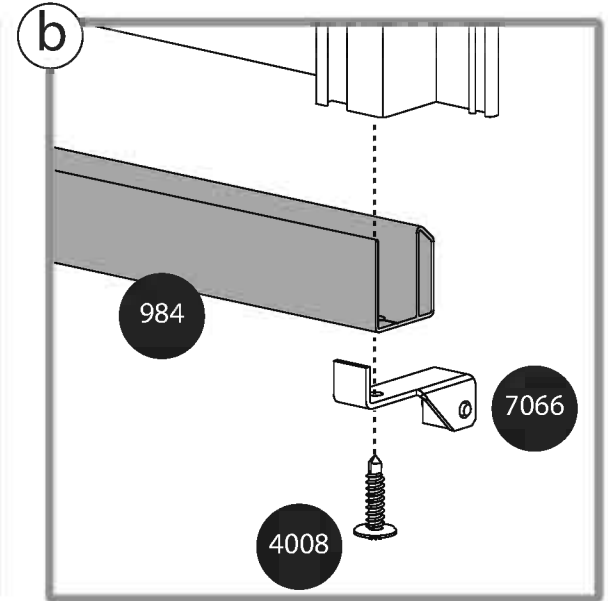
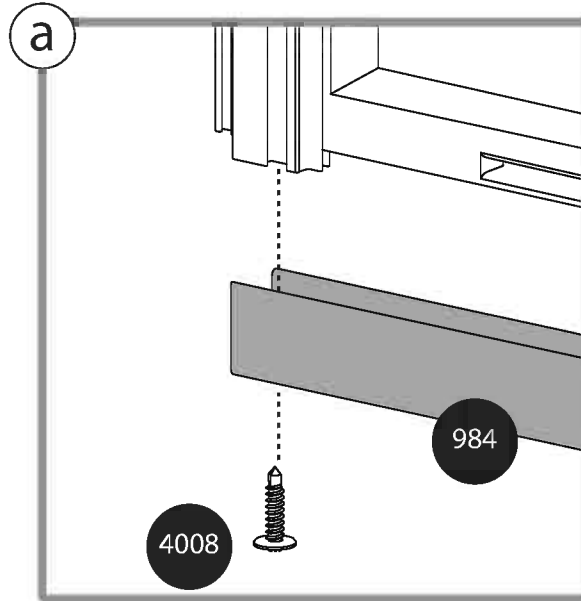
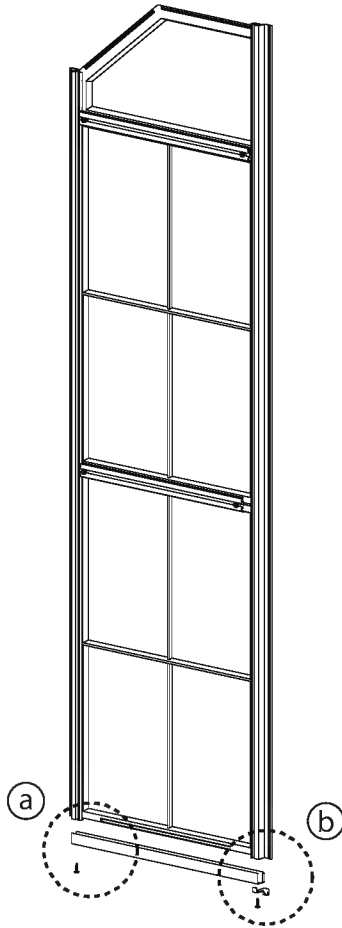
984 x2

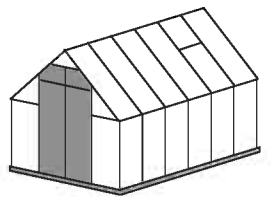


7066 x2



x2

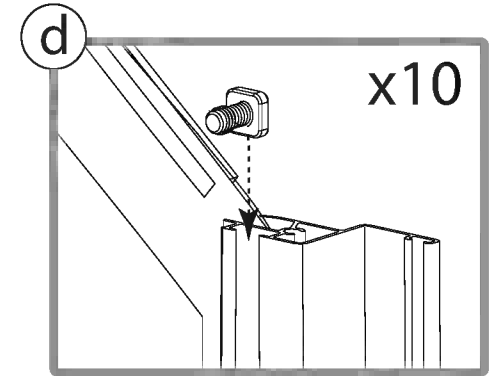
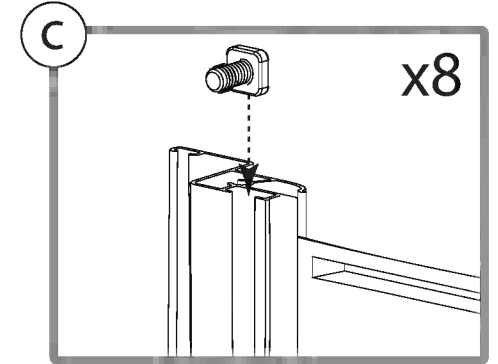
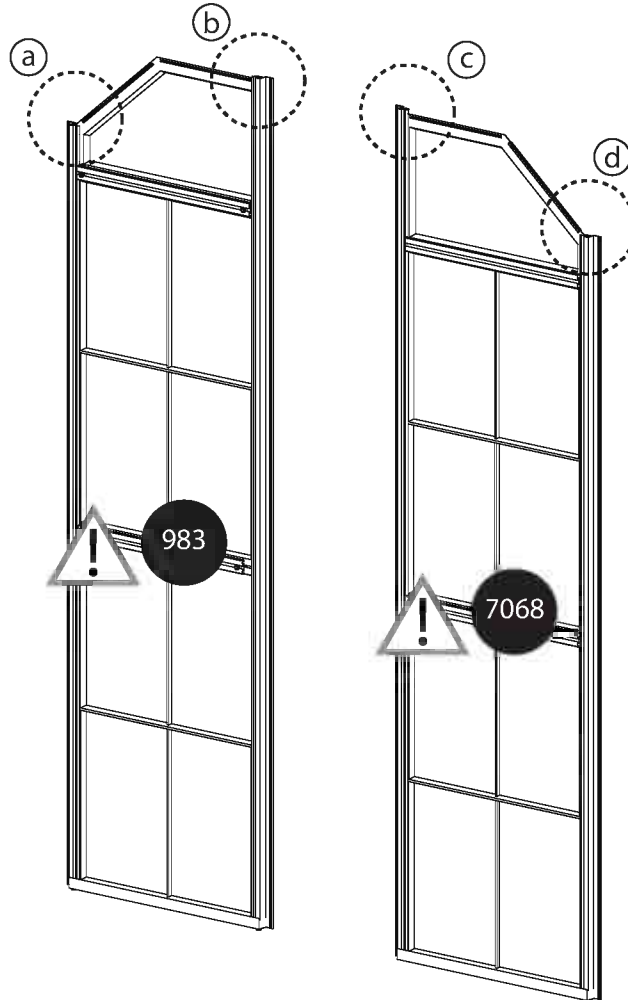
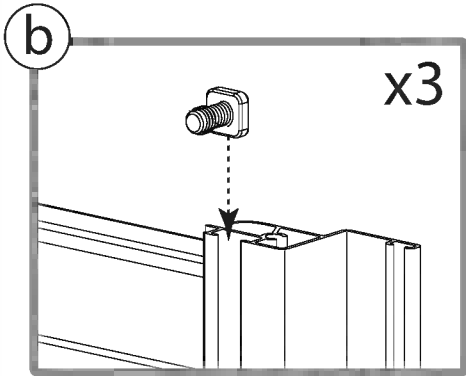
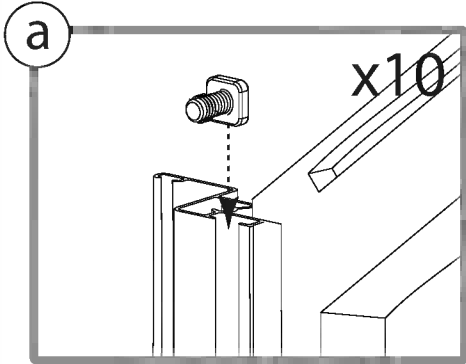


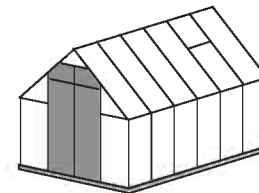


411

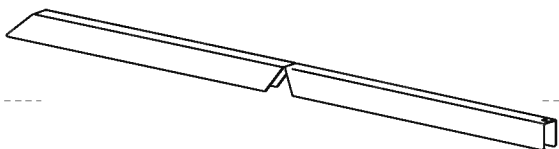


x31





7062



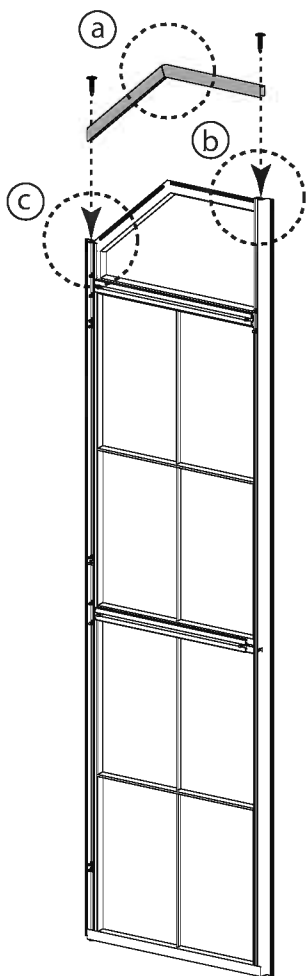
x2

4008

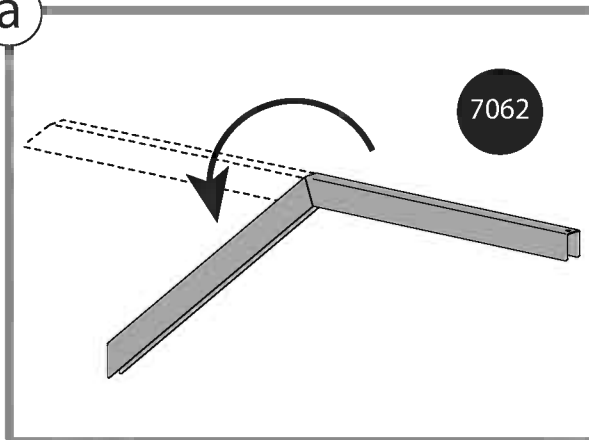


x4

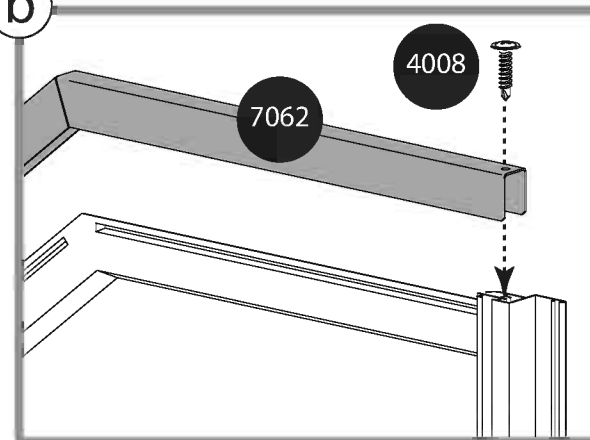
x2



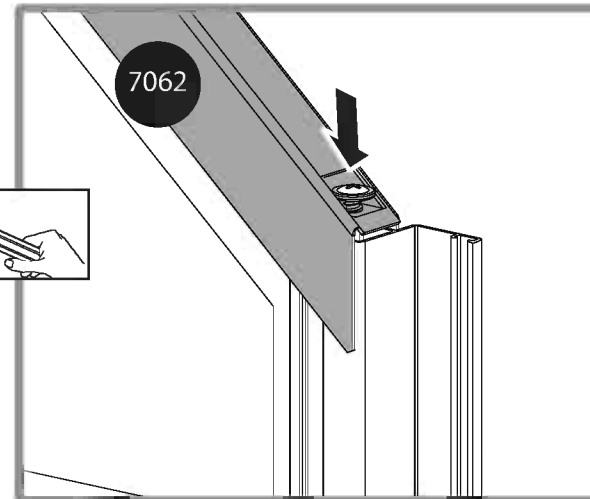
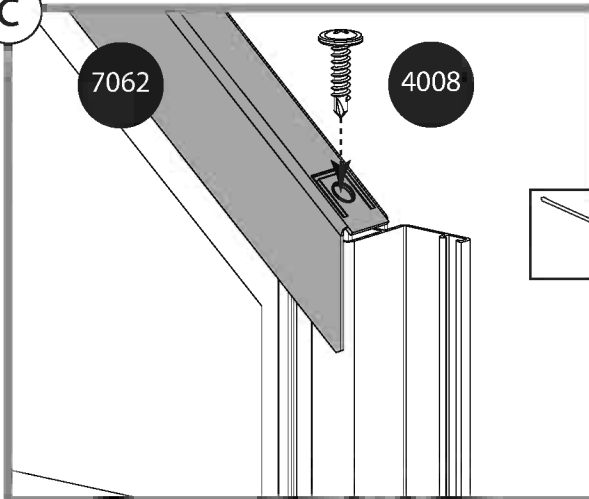
a

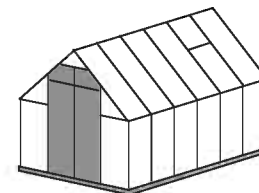


b

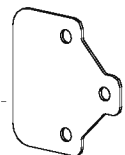


c



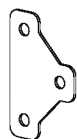


7065



x1

288

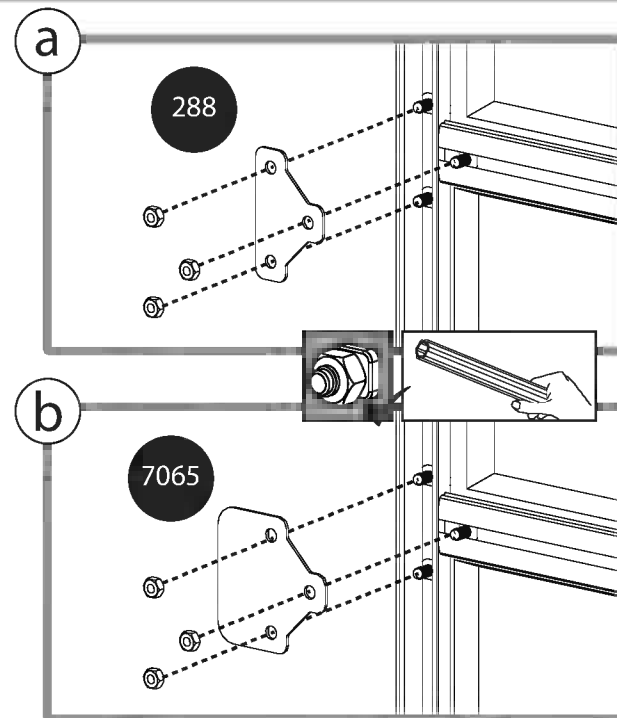
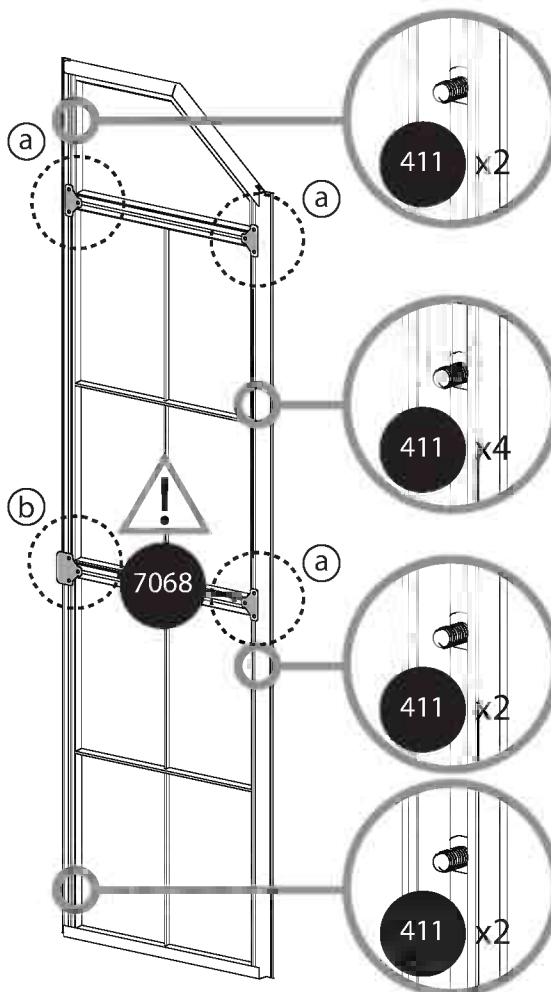
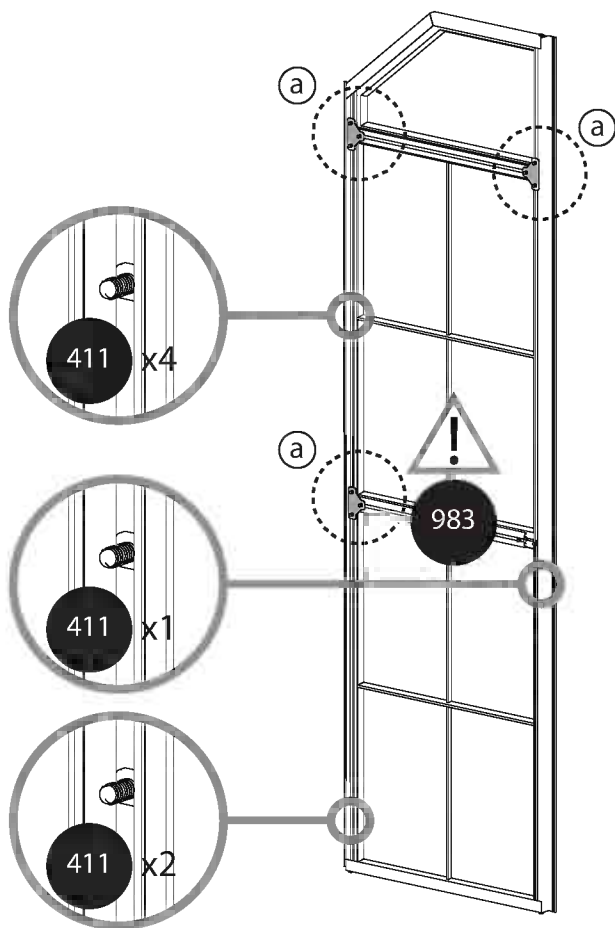


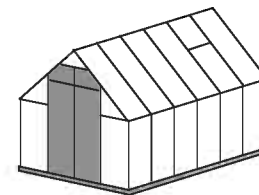
x6

412



x21





462

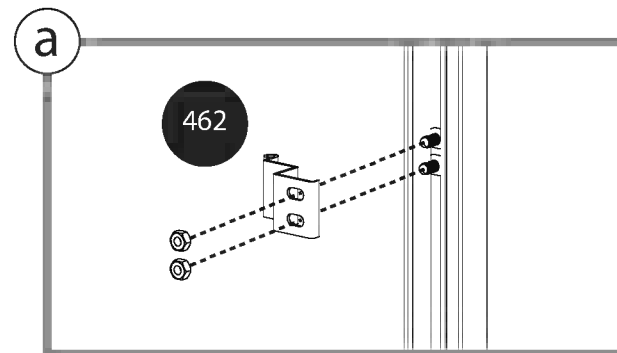
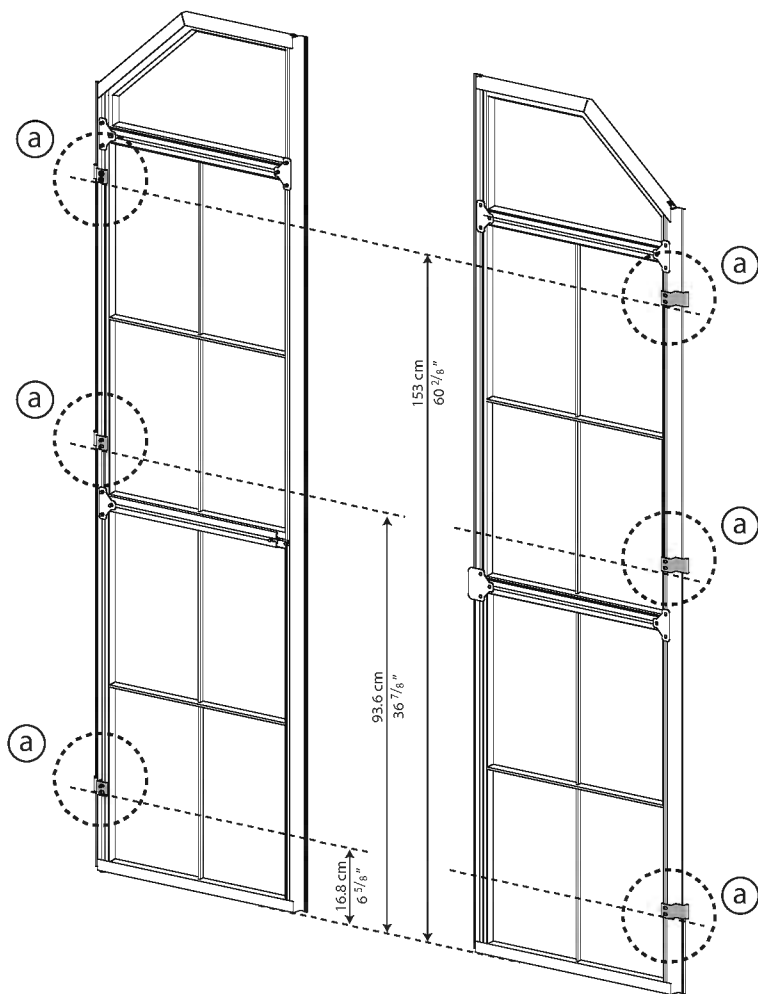


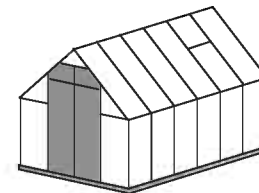
x6

412

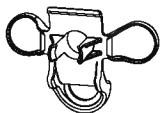


x12

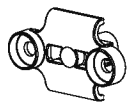




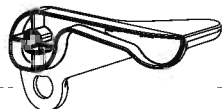
7086 x1



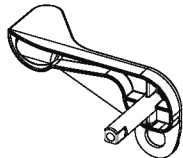
7085 x1



7084 x1



7083 x1



7088 x1

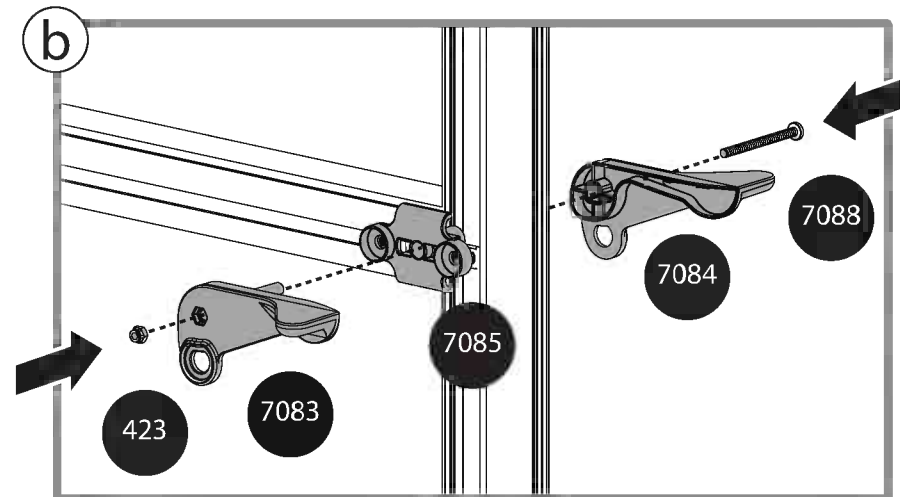
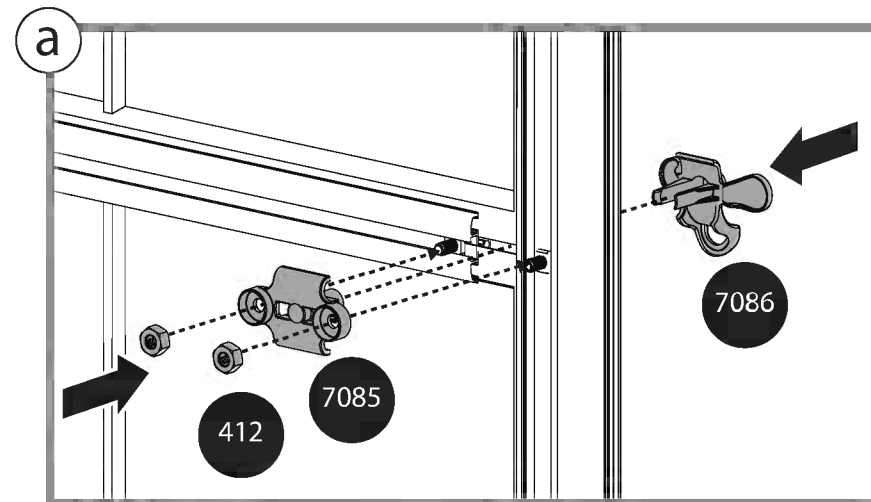
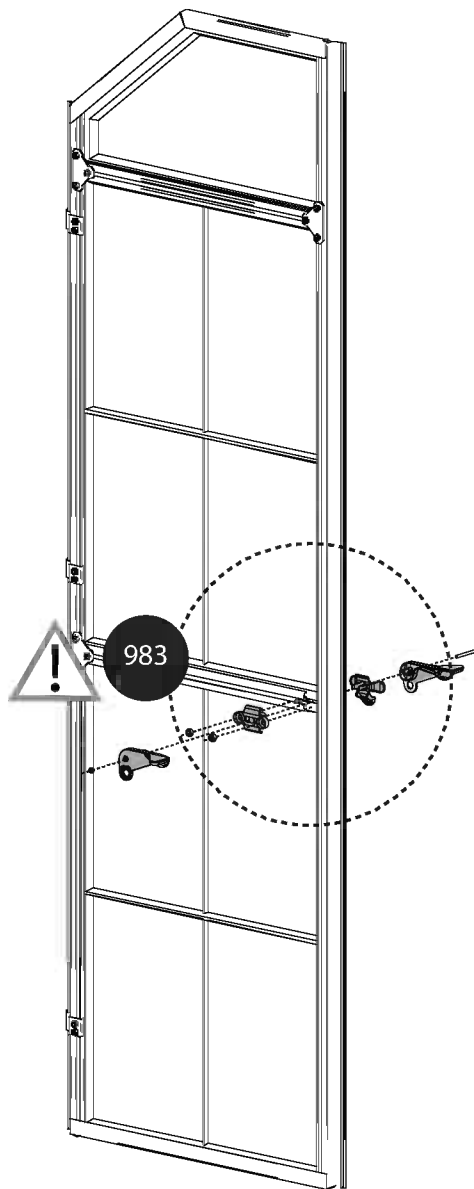


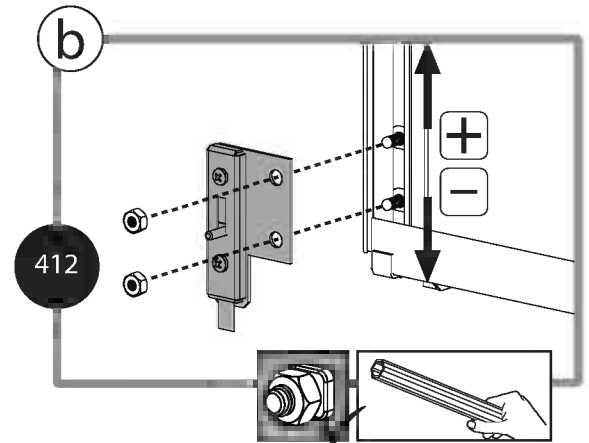
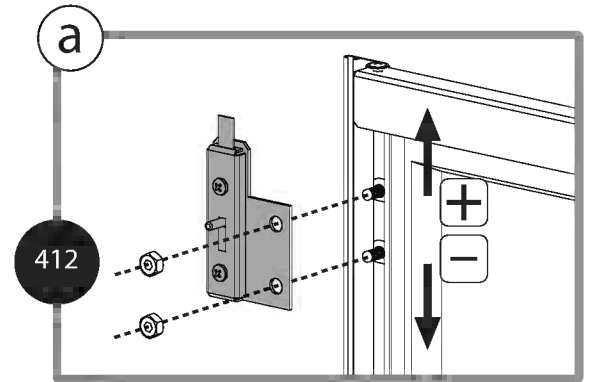
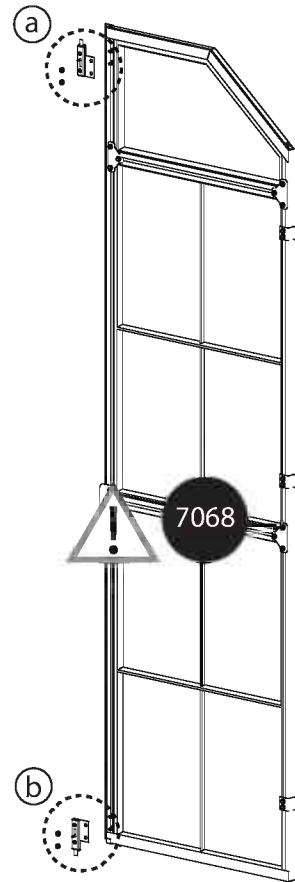
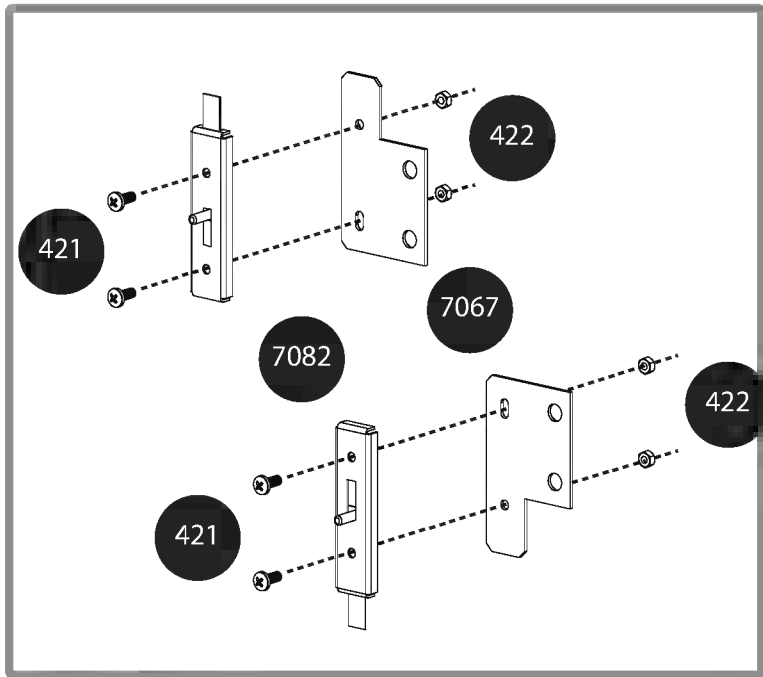
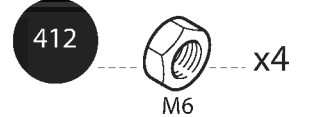
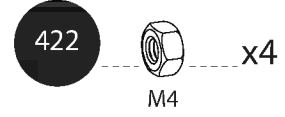
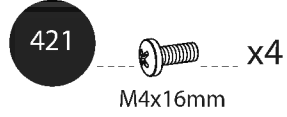
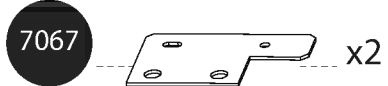
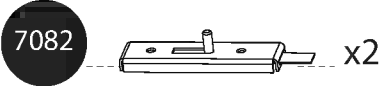
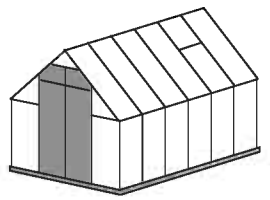
M4 x 50mm

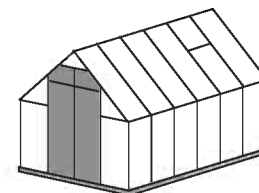
423 x1



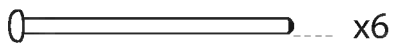
412 x2





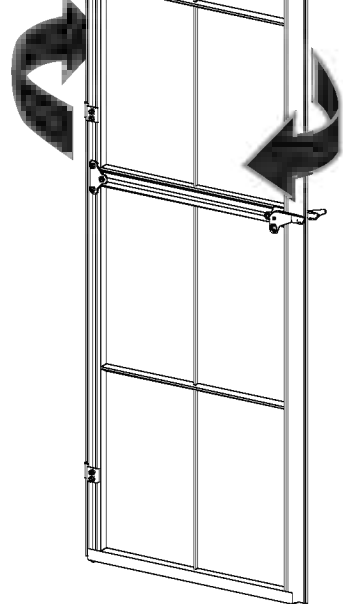


463

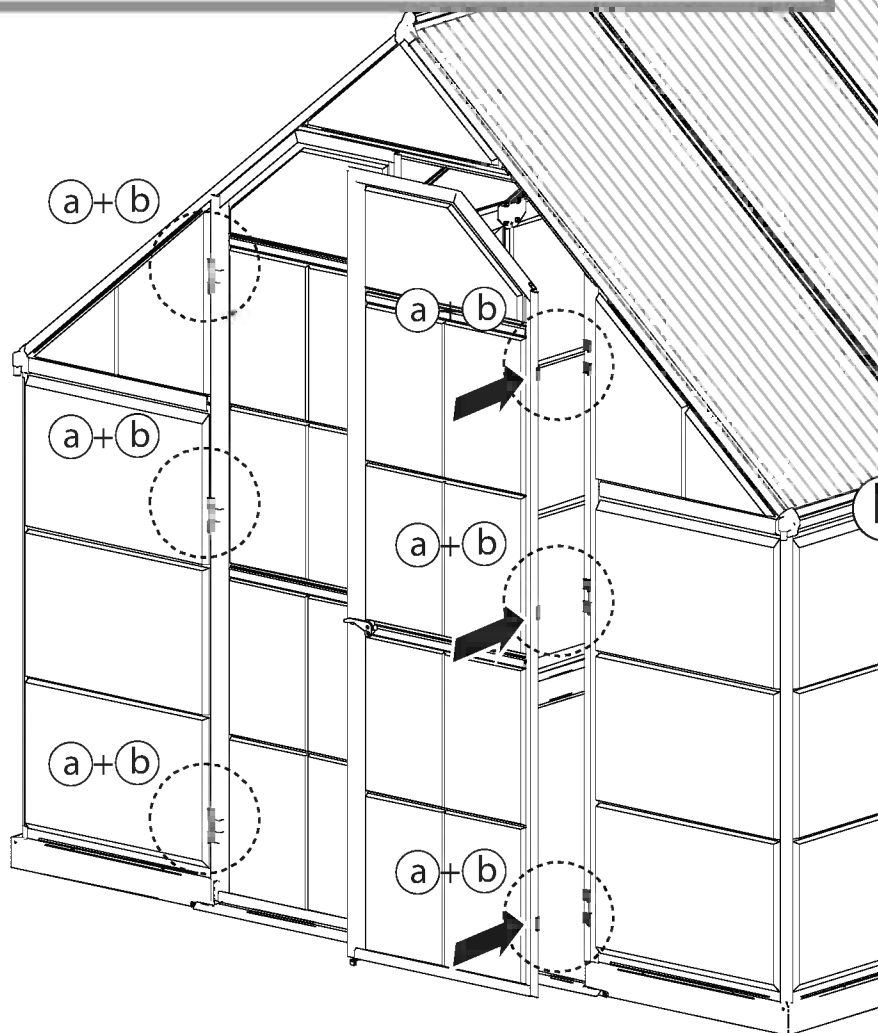


x6

180°



x2



a

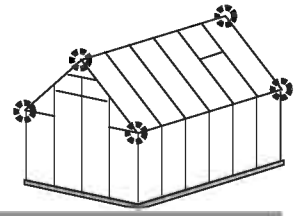
b



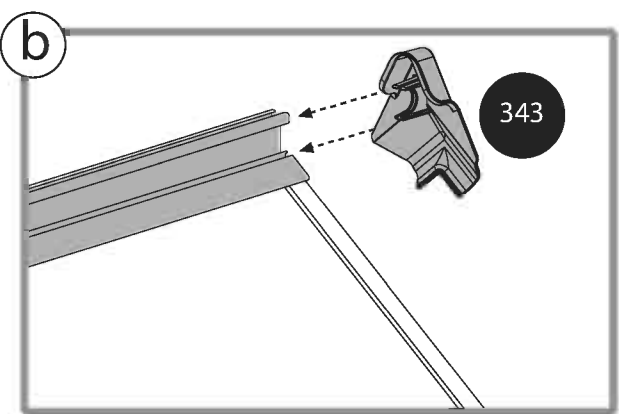
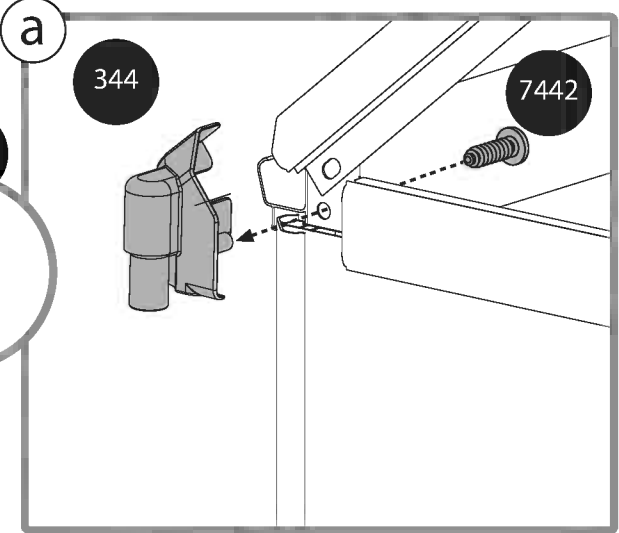
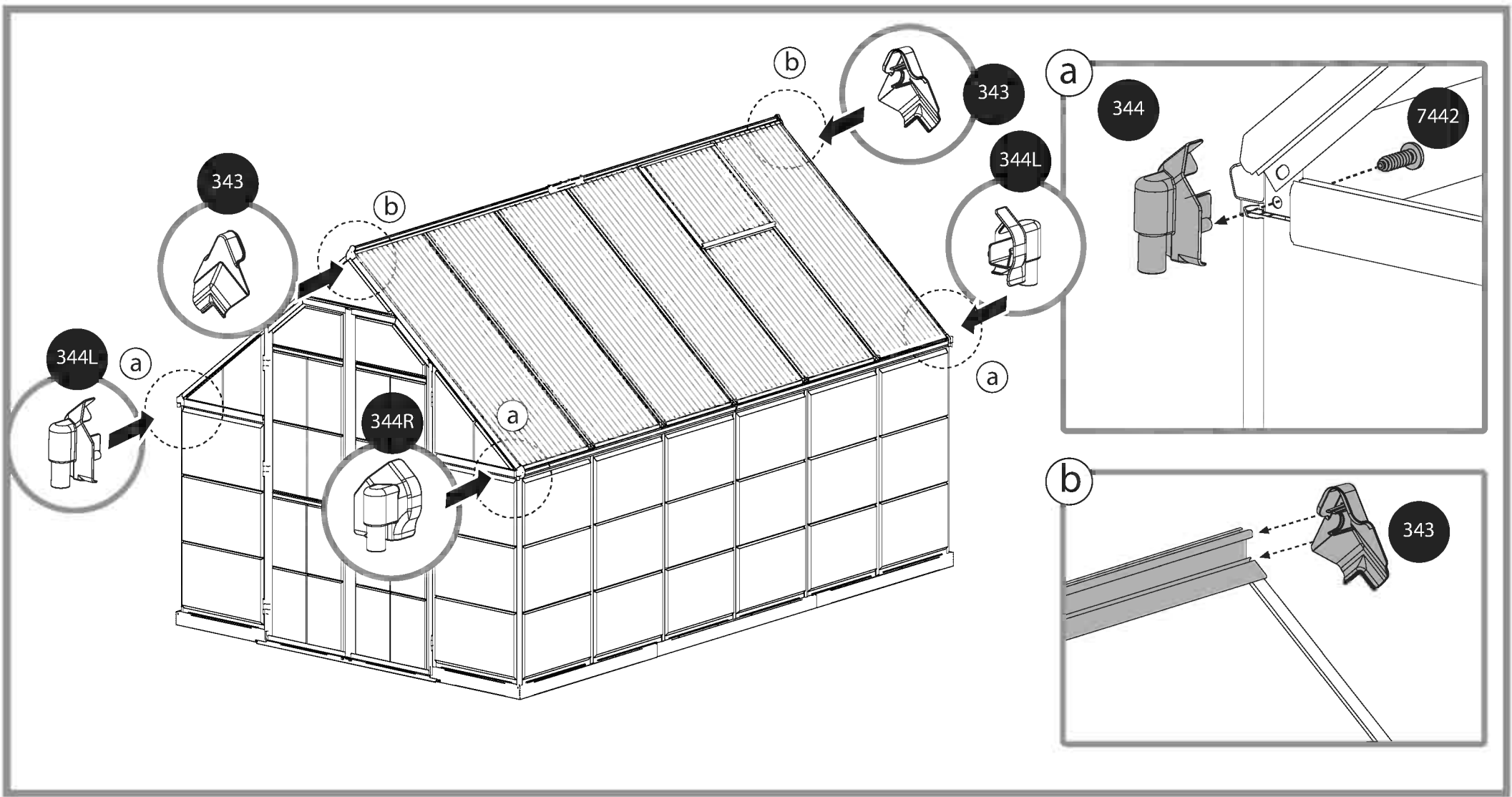
464

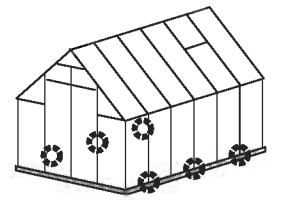
463



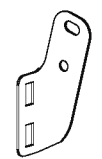


- 344L  x2
- 344R  x2
- 343  x2
- 7442  x4



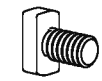


926



x6

461



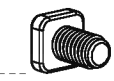
x12

412

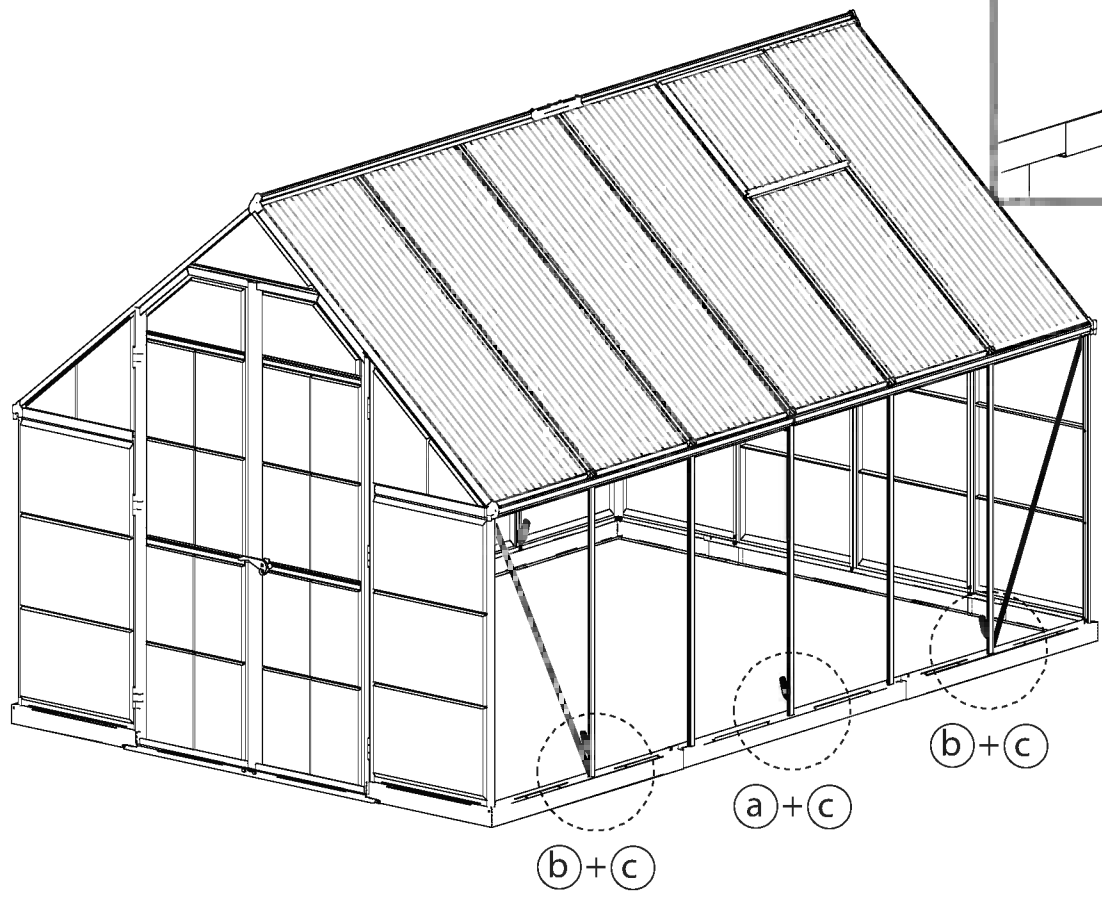
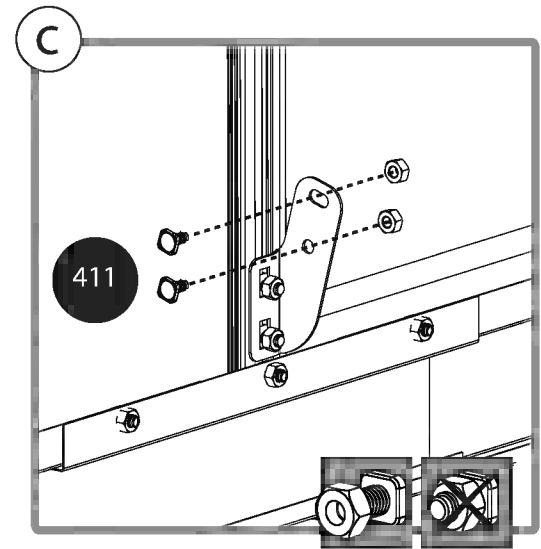
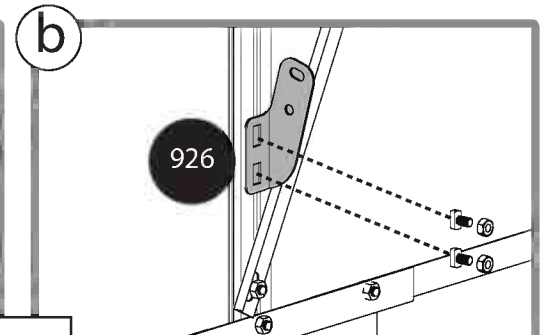
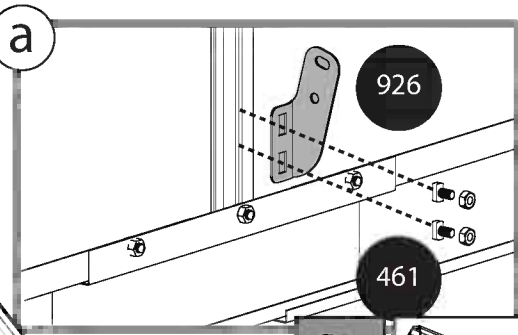


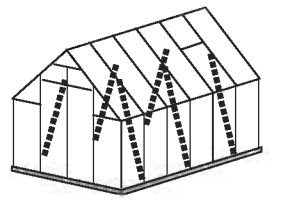
x24

411

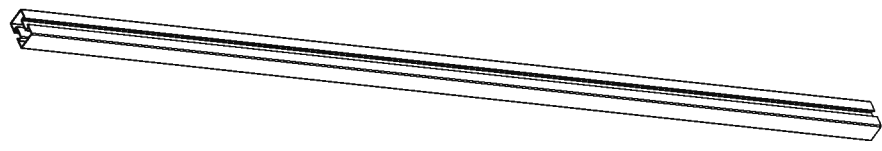
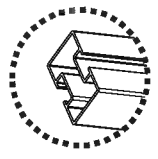


x12

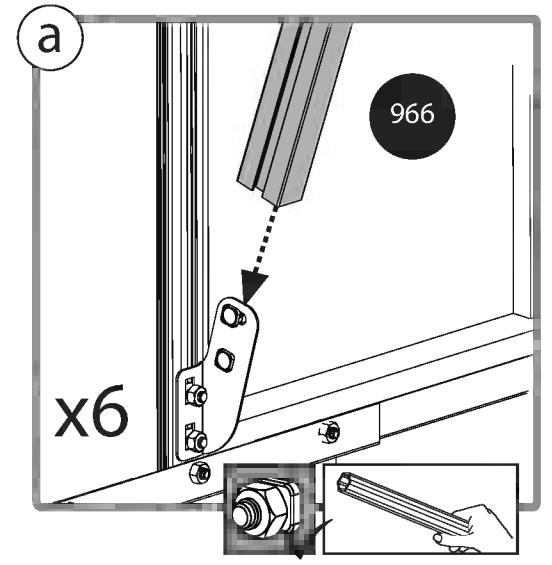
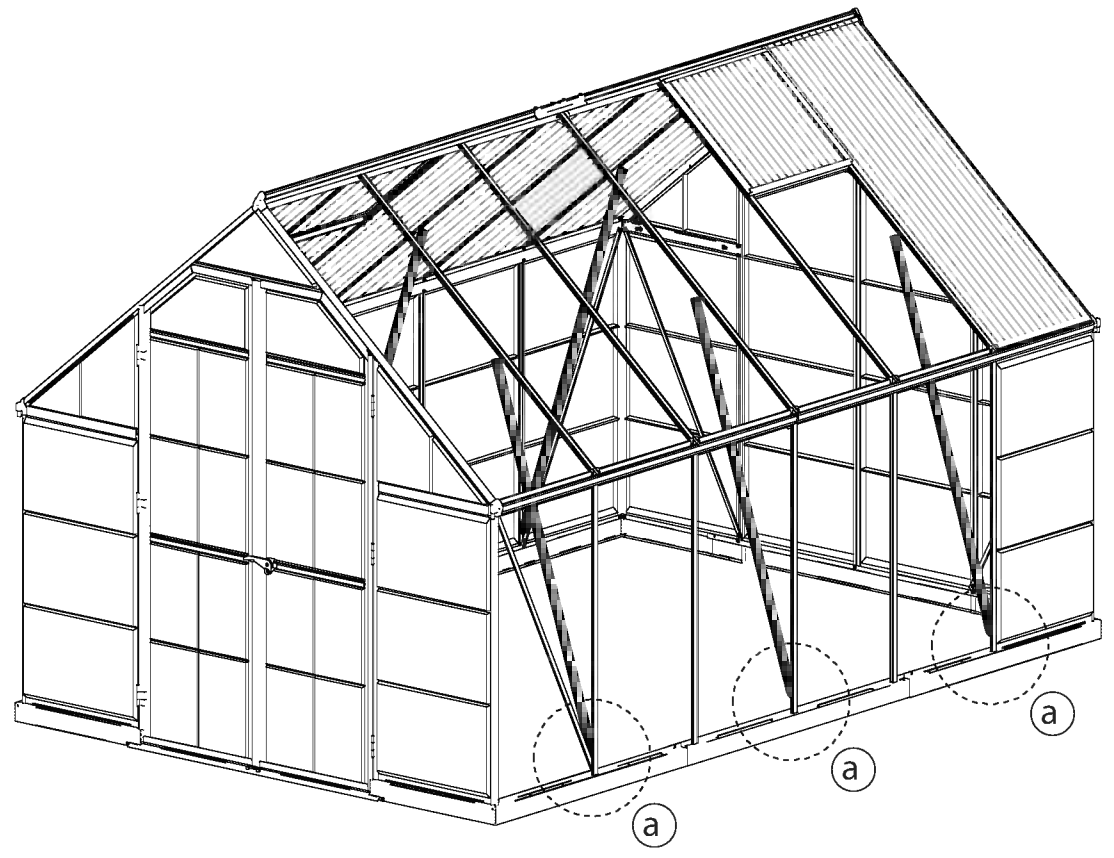


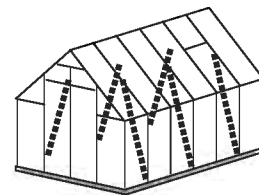


966

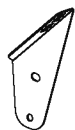


x6





456



x6

461



x12

412

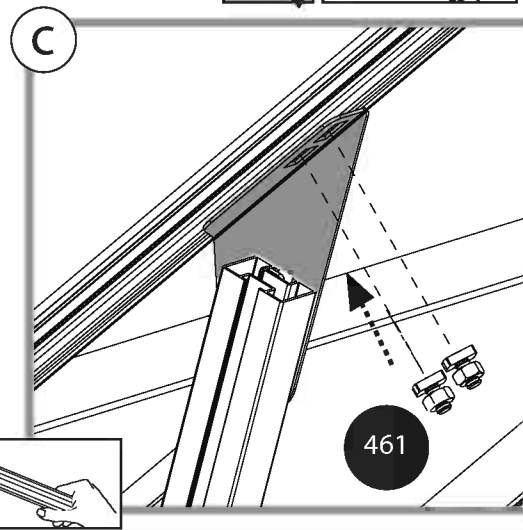
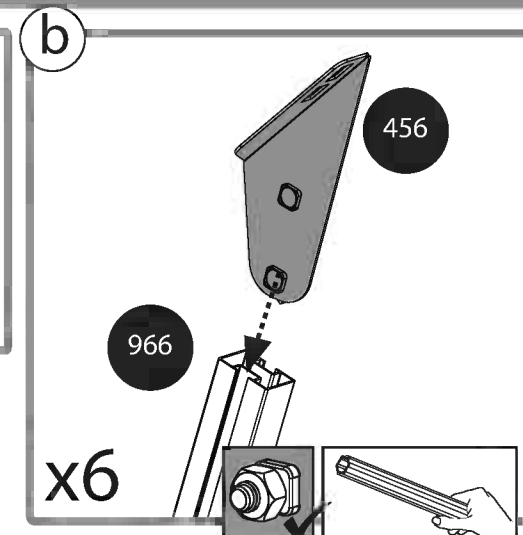
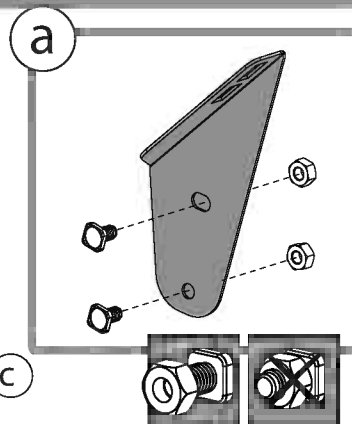
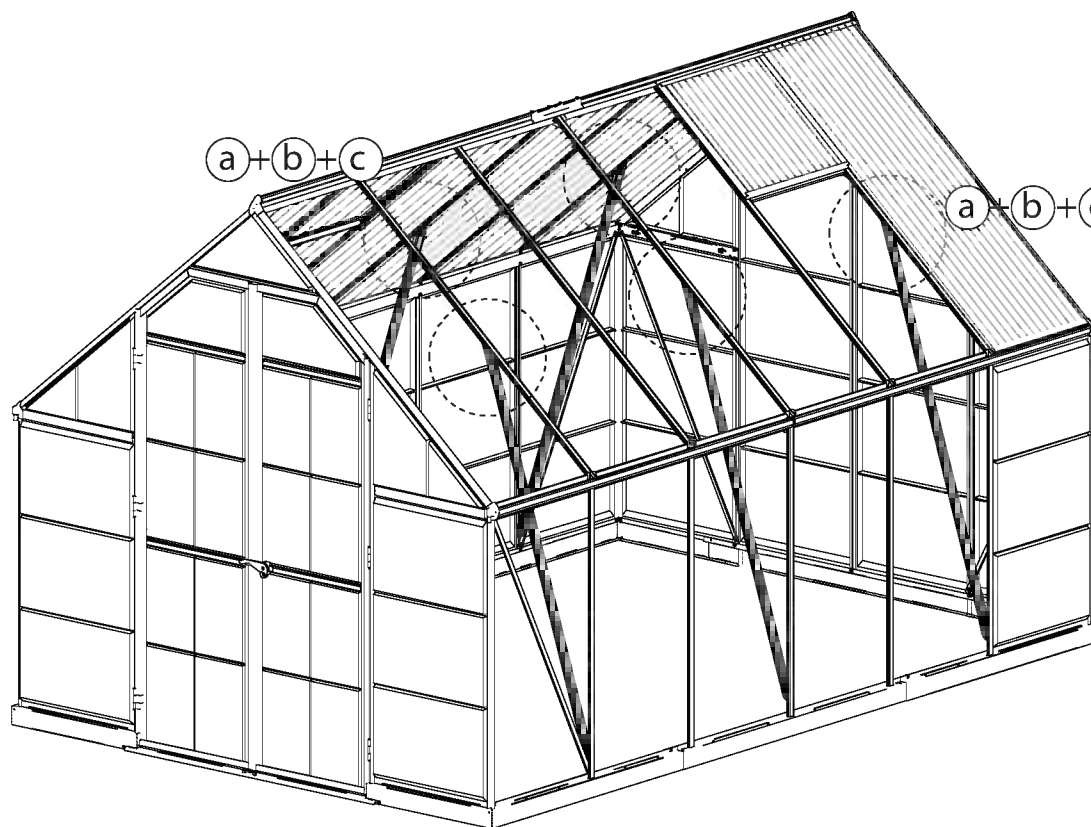


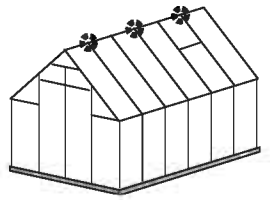
x24

411

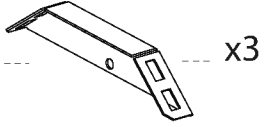


x12

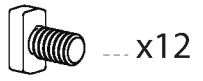




459



461



412

