



**PORTAPLAY™**

**USER MANUAL**

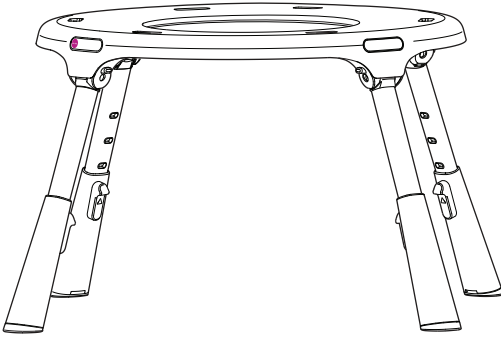
**MANUEL D'UTILISATION**

**使用者手冊 / 使用者手冊**

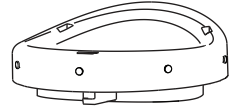


**IMPORTANT! KEEP FOR  
FUTURE REFERENCE  
IMPORTANT! CONSERVER POUR  
CONSULTATION ULTÉRIEURE  
重要! 請保留說明書以備將來查閱  
重要! 請保留說明書以備將來查閱**

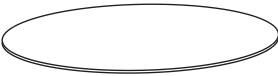
A



B



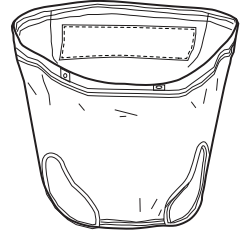
C



D



E

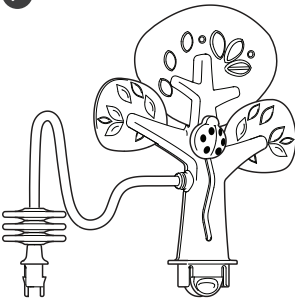



---

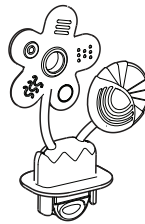
Toys  
Jouets / 玩具 / 玩具

---

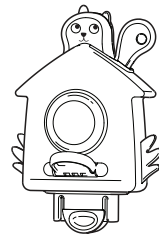
F



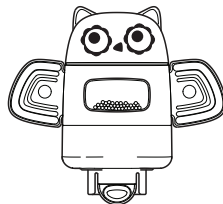
G



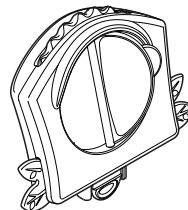
H



I

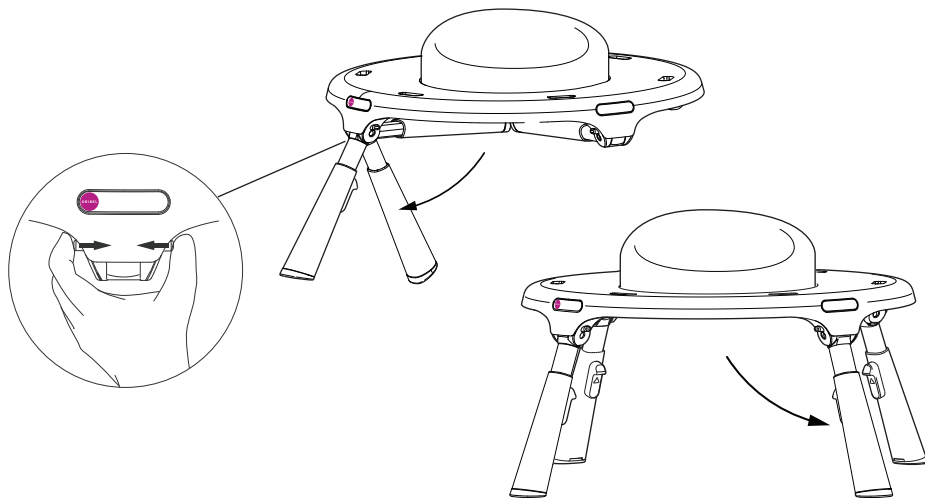


J

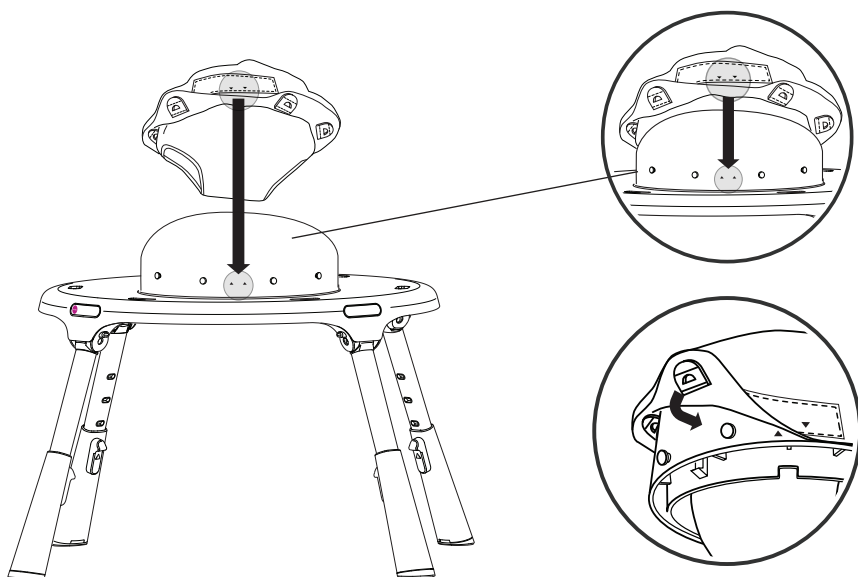


**ASSEMBLING THE PORTAPLAY™**  
**ASSEMBLAGE DE PORTAPLAY™ / 安裝步驟 / 安裝步驟**

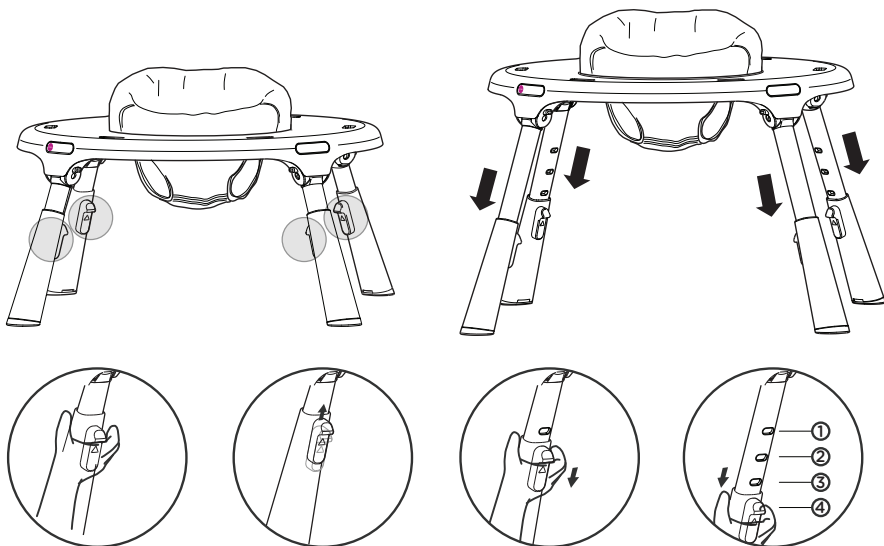
- 1** **Unfolding the legs**  
Dépliage des pieds / 打开4条腿 / 打開4條腿



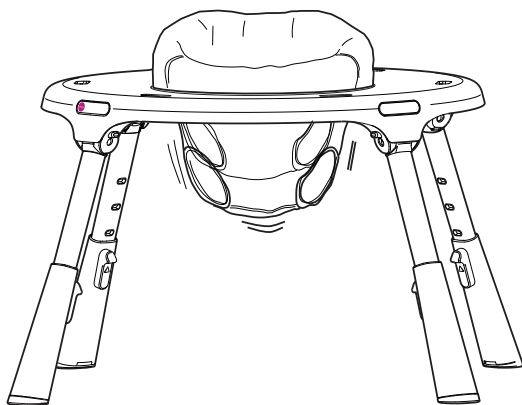
- 2** **Installing the seat pad**  
Installation du coussin de siège / 安裝座墊 / 安裝座墊



**3 Height adjustment**  
**Réglage de la hauteur / 调节高度 / 調節高度**



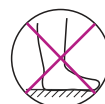
**4 Suggested height setting**  
**Réglage de hauteur suggérée / 重新调整到合适的高度 / 重新調整到合適的高度**



**Correct height setting**  
 Corriger le réglage de la hauteur  
 / 正确 / 正確



**Height set too high**  
 Hauteur trop élevée  
 / 过高 / 過高



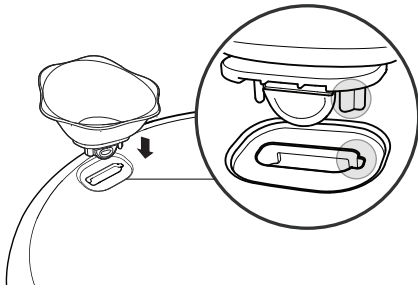
**Height set too low**  
 Hauteur trop basse  
 / 过低 / 過低

Failure to do so may cause discomfort and even safety risks to the child within.

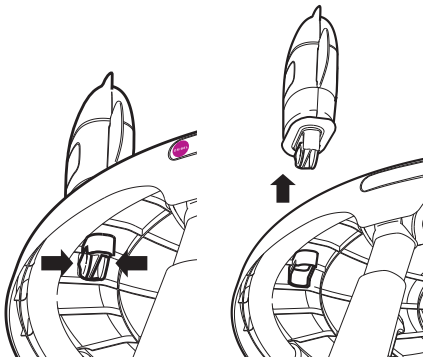
Ne pas tenir compte de cette suggestion peut provoquer un inconfort pour l'enfant et peut même entraîner des risques pour sa sécurité.

忽视这个步骤会引起儿童不舒适并有安全风险。

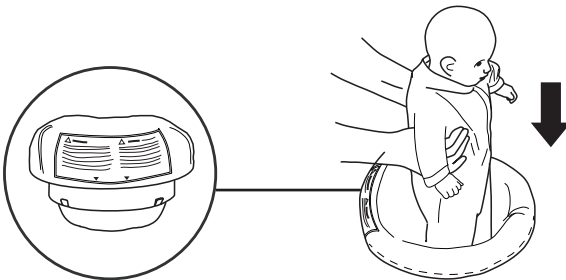
忽視這個步驟會引起兒童不舒適並有安全風險。



- 5** Installing the toy  
Installation du jouet  
/ 安装玩具 / 安裝玩具



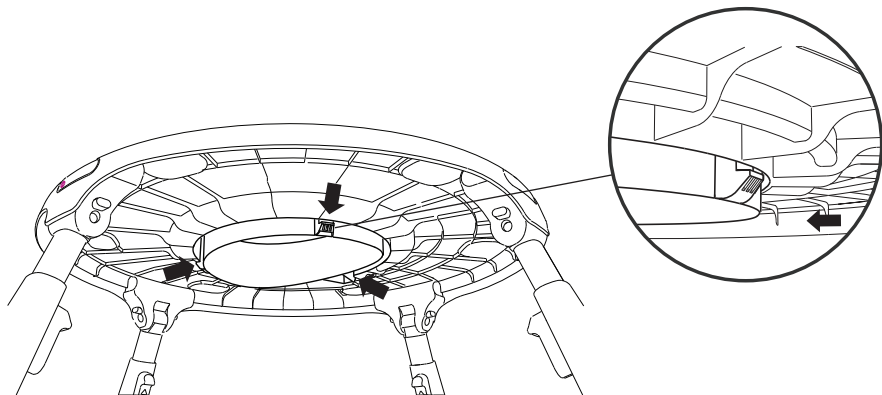
- 6** Removing the toy  
Retrait du jouet  
/ 移除玩具 / 移除玩具



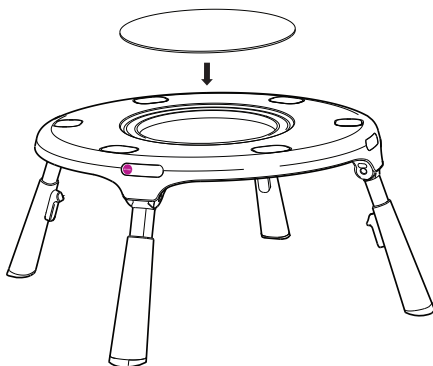
- 7** Placing a child in the PortaPlay™  
Installation de l'enfant dans PortaPlay™  
/ 把儿童放进座垫 / 把兒童放進座墊

## CONVERTING TO PLAY TABLE CONVERSION EN TABLE DE JEU / 娱乐桌 / 娛樂桌

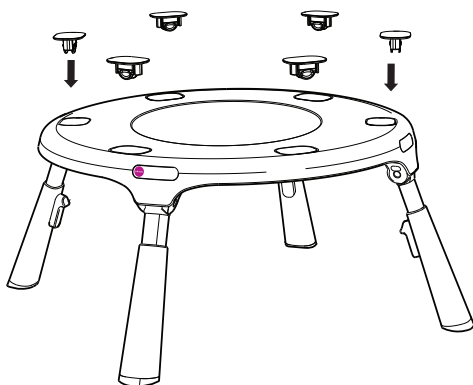
- 1** Removing the seat ring  
Retrait de la bague de siège / 移除座墊 / 移除座墊



- 2** Replace with table top  
Remplacer par le dessus de table  
/ 放置桌顶盖 / 放置桌頂蓋



- 3** Cover toy slots with tray plugs  
Emboîter les tenons du plateau sur les encoches pour les jouets  
/ 移除玩具, 安裝上玩具底座小盖板  
/ 移除玩具, 安裝上玩具底座小蓋板





**Original ideas and smart design  
to surprise and delight families.**

Designed with love by Oribel, Singapore.  
Made in China | Patent Pending  
CY303-80285/00

[loveoribel.com](http://loveoribel.com)