



**AccuBANKER®** Cash Handling Security  
USA

User Guide  
Guía de Usuario

**AB**  
S200  
POS DropSafe



**S200 USER GUIDE**

POS DropSafe

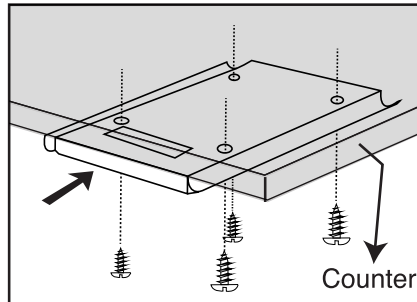
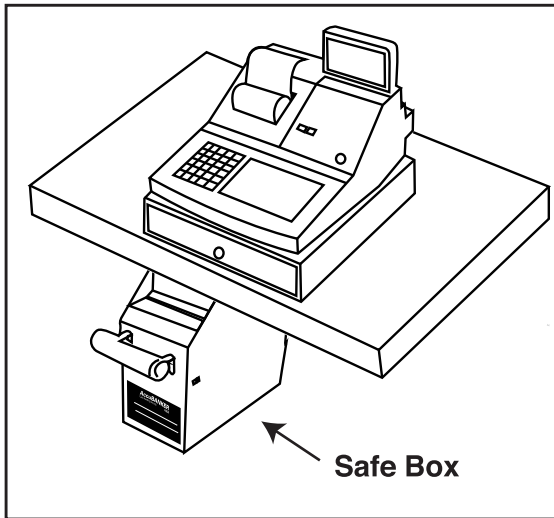
[www.accuBANKER.com](http://www.accuBANKER.com)

online product demo  
<http://www.accubanker.com/s200/demo>

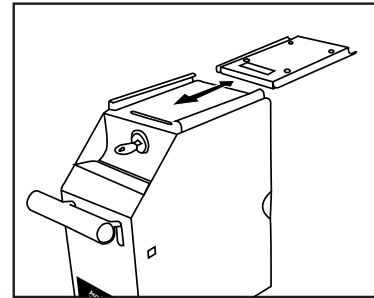
# Installation Procedure / Procedimiento de Instalacion

Identify the most convenient place where the drop safe will be positioned.

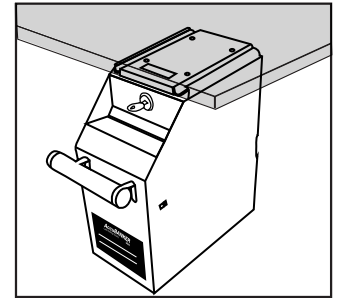
Localice el lugar más conveniente para su posicionamiento.



- Install the bracket underneath the counter using the four screws included (16mm x 4pcs)
- Instale la pieza de agarre debajo del mostrador usando los 4pcs tornillos incluidos



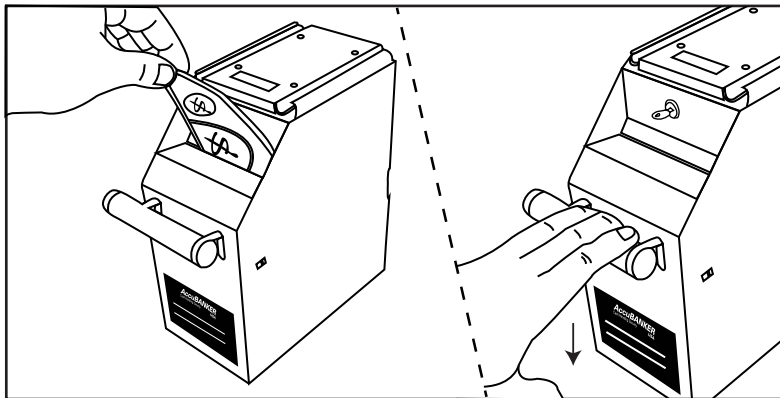
- Mount (insert) the drop safe on the bracket and lock the front lock
- Monte la caja en el agarre y cierre la cerradura frontal



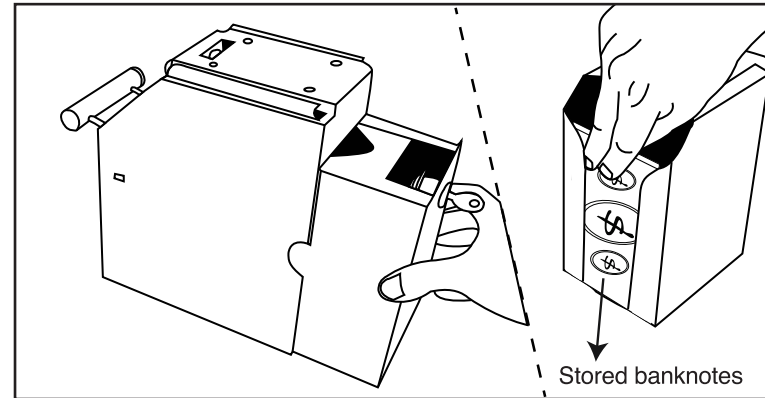
- Verify the drop safe is firm and well secured to the counter
- Verifique que la caja esta firme y segura al mostrador

## Storing procedure / Procedimiento de Almacenamiento

## Retrieving procedure / Procedimiento de Extraccion



- Insert the bill into the feeding slot
- Press down the handle to store the bill
- Introduzca el billete en el compartimiento de alimentación
- Presione la manija hacia abajo para guardar el billete



- Unlock the front lock
- Abra el cierre frontal
- Slide out the drop safe to release it from the counter
- Extraiga la caja del mostrador
- Unlock the rear lock and pull out the inner cassette
- Abra el cierre trasero para extraer el cassette
- Take out the stored banknotes
- Extraiga el efectivo almacenado

