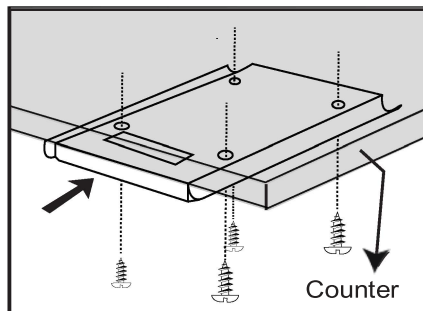
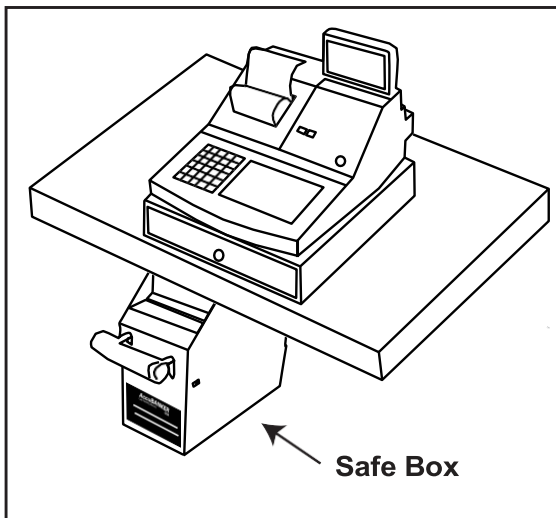


S200
POS Dropsafe

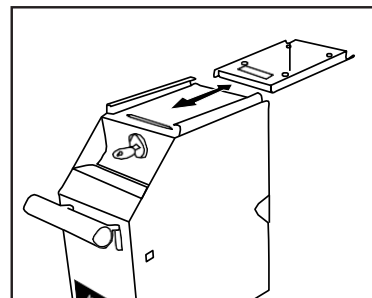
USER GUIDE

Identify the most convenient place where the drop safe will be positioned.

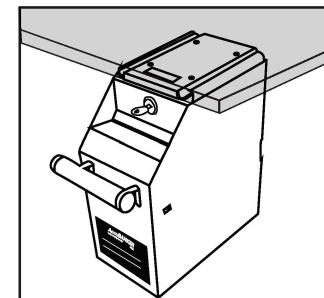
Localice el lugar más conveniente para su posicionamiento.



- Install the bracket underneath the counter using the four screws included (16mm x 4pcs)
- Instale la pieza de agarre debajo del mostrador usando los 4 tornillos incluidos

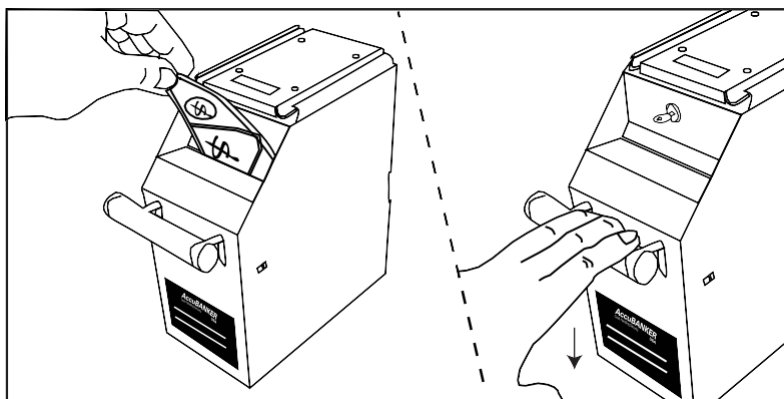


- Mount (insert) the drop safe on the bracket and lock the front lock
- Monte la caja en el agarre y cierre la cerradura frontal

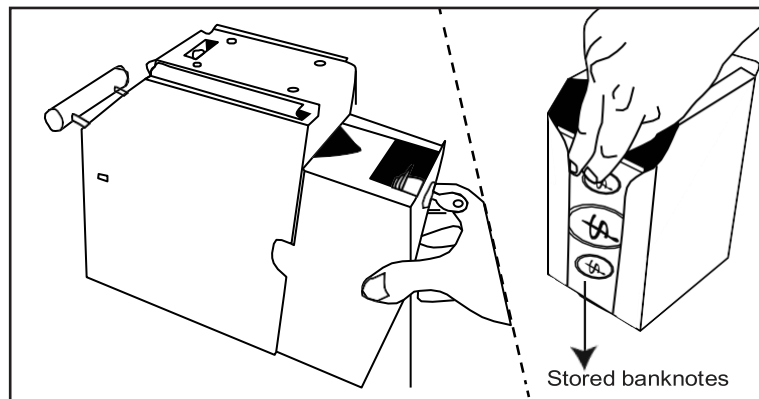


- Verify the drop safe is firm and well secured to the counter
- Verifique que la caja está firme y segura al mostrador

Storing Procedure / Procedimiento de Almacenamiento | Retrieving Procedure / Procedimiento de Extracción



- Insert the bill into the feeding slot
- Press down the handle to store the bill
- Introduzca el billete en el compartimiento de alimentación
- Presione la manija hacia abajo para guardar el billete



- Unlock the front lock
- Slide out the drop safe to release it from the counter
- Abra el cierre frontal
- Extraiga la caja del mostrador
- Unlock the rear lock and pull out the inner cassette
- Takeout the stored banknotes
- Abra el cierre trasero para extraer la caja interna
- Extraiga el efectivo almacenado

