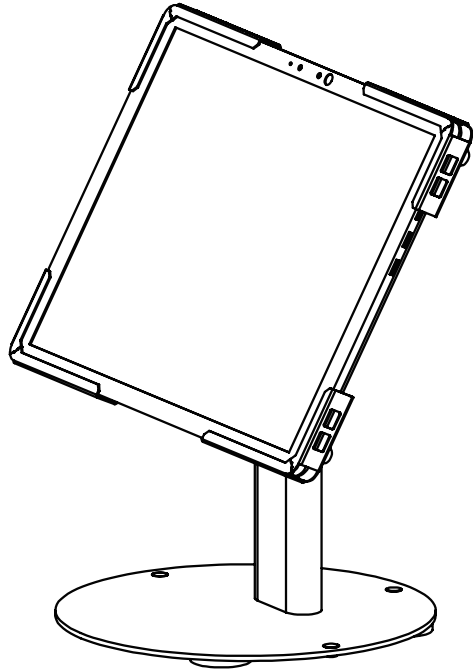


AC15 AccuBANKER Universal Tablet Stand

INSTALLATION INSTRUCTIONS
INSTRUCCIONES DE INSTALACIÓN



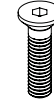
Components Componentes



A
(x4)



B
(x3)



C
(x4)



D
(x3)



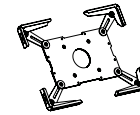
E
(x1)



F
(x1)



G
(x1)



H
(x1)



I
(x1)



J
(x1)

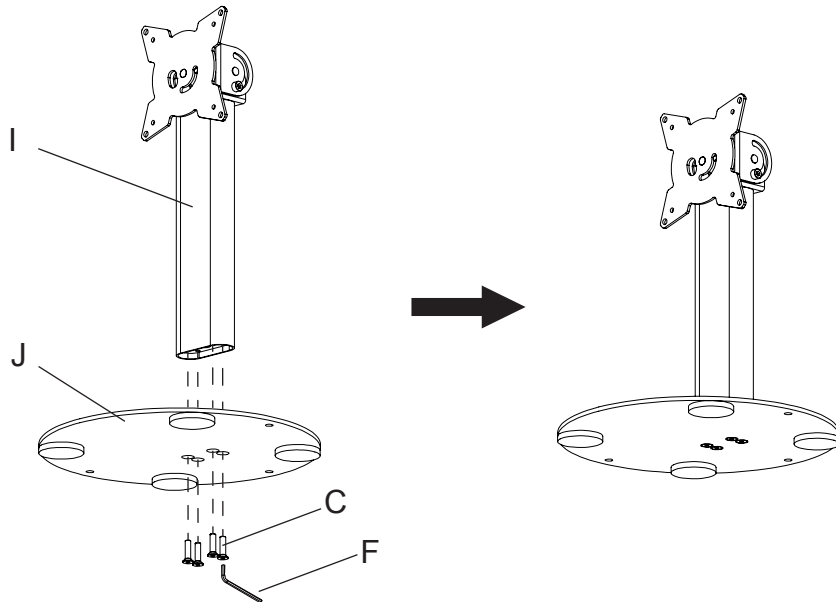


K
(x1)

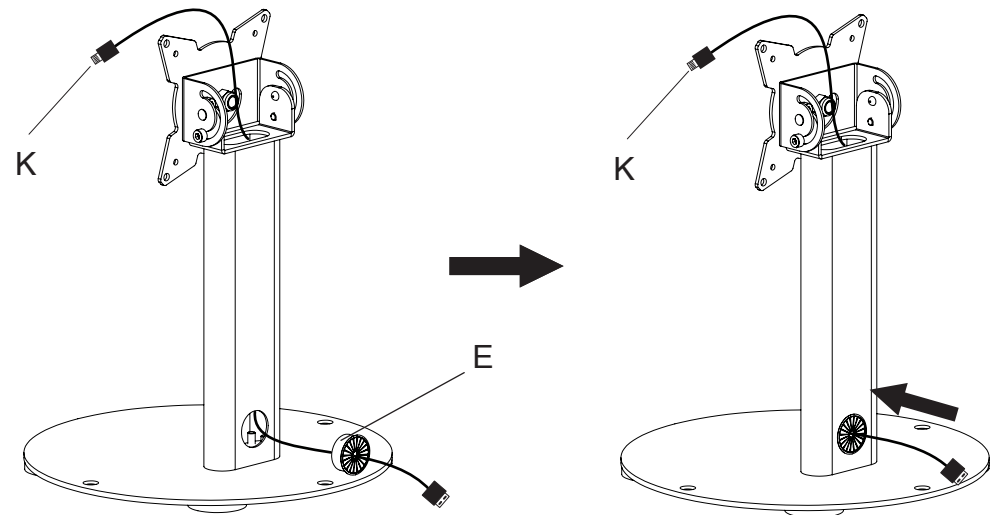


L
(x1)

I. Lock the stand to the base. *Introduce el estante a la base.*

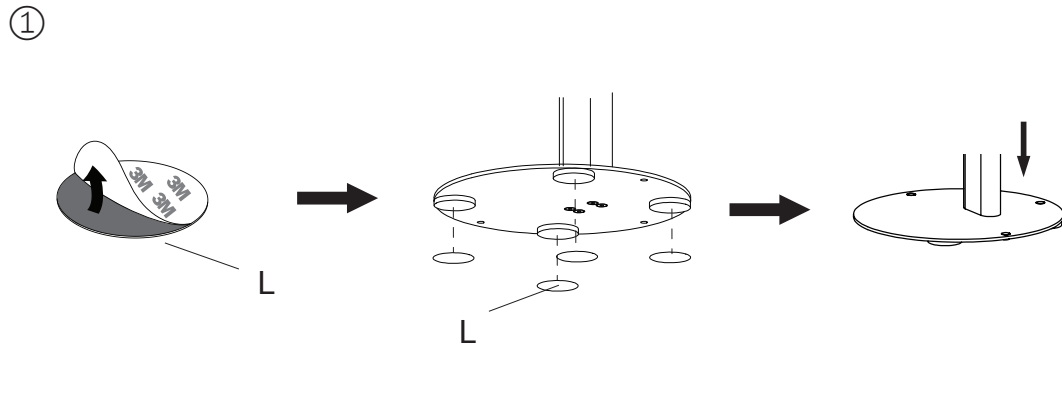


II. Place cable through stand exiting out the back. *Pasa el cable por dentro del estante, saliendo por detrás.*

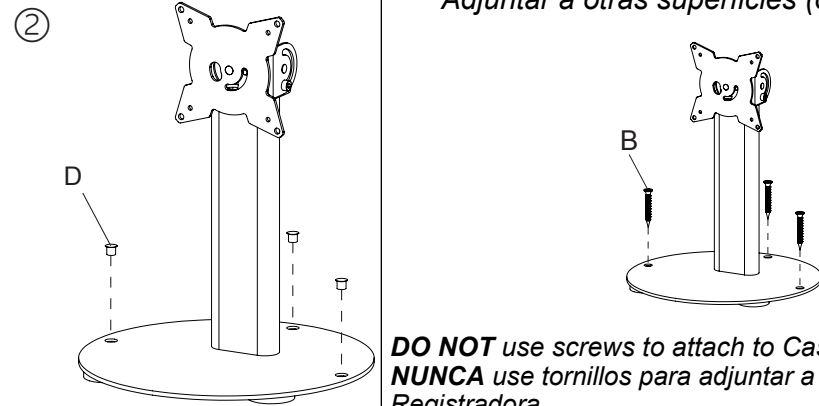


III. Secure the Base (Pick Either). Asegura la base (Selecciona una).

A. Attach to AB Cash Drawer. Adjuntar a la Caja Registradora AB.

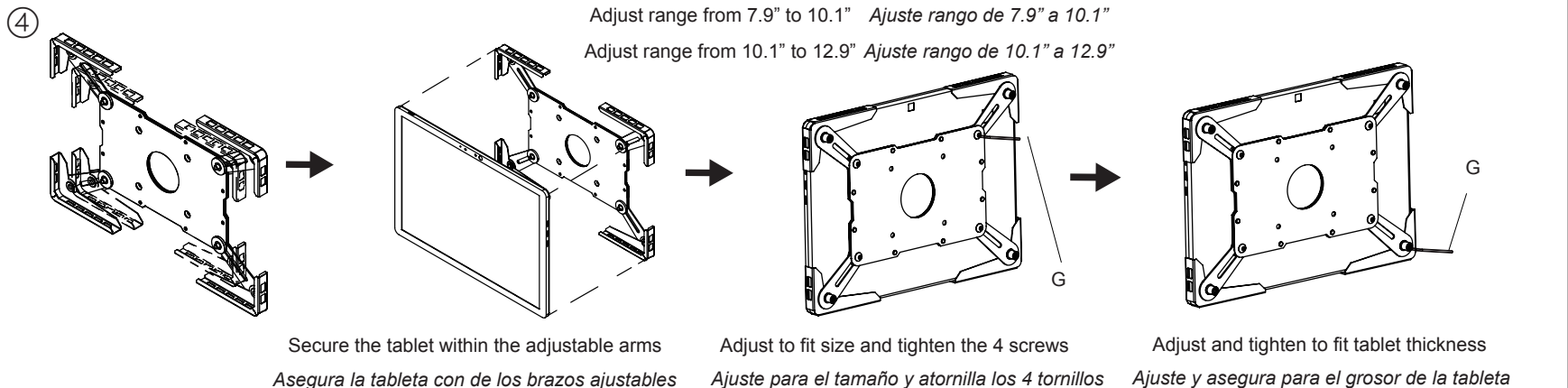
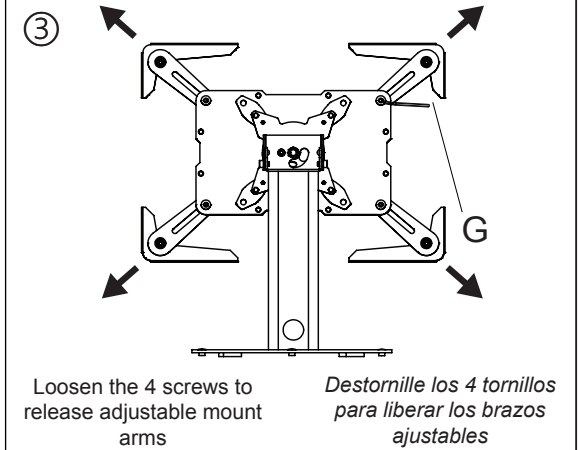
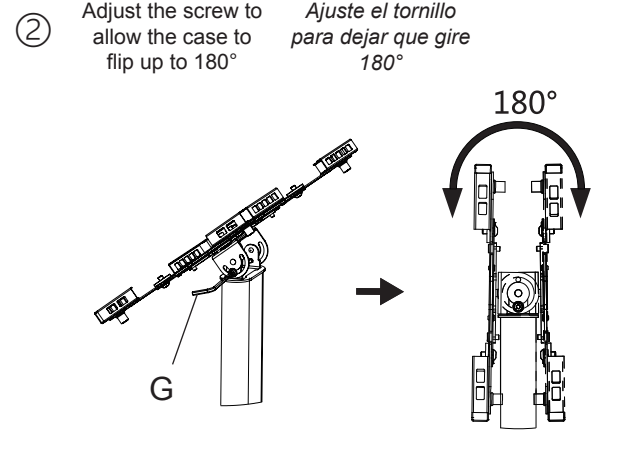
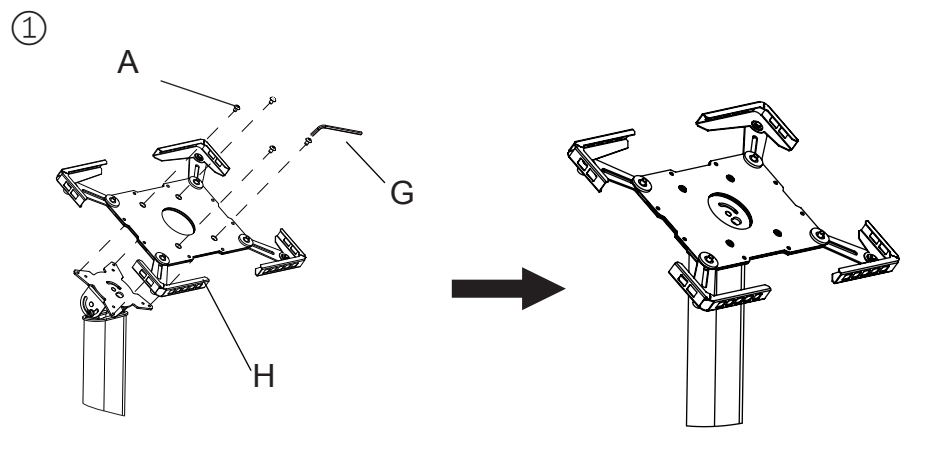


B. Attach to other surfaces (optional). Adjuntar a otras superficies (opcional).



DO NOT use screws to attach to Cash Drawer. NUNCA use tornillos para adjuntar a la Caja Registradora.

IV. Attach Tablet Mount. Adjunte montura de tableta.



CAUTION
PRECAUCIÓN

Use caution when tightening the thickness adjustment screw. Tighten screw firmly, but do not over tighten because it can cause damage to the tablet.
Tenga cuidado al apretar el tornillo de ajuste del grosor. Apriete el tornillo con firmeza, pero no lo apriete en exceso porque puede dañar la tableta.

AccuBANKER
7104 NW 50th St
Miami, FL 33166
9AM- 5PM ET
www.accubanker.com
1-888-993-2228