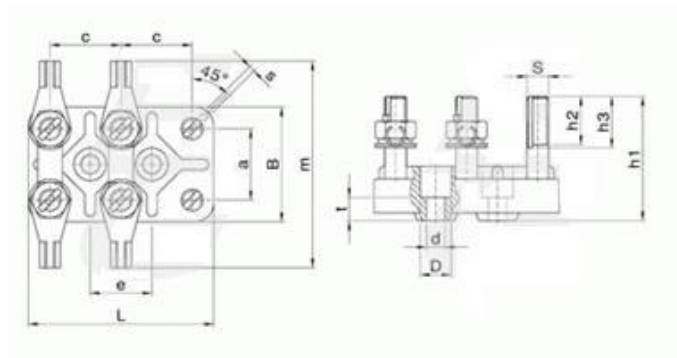




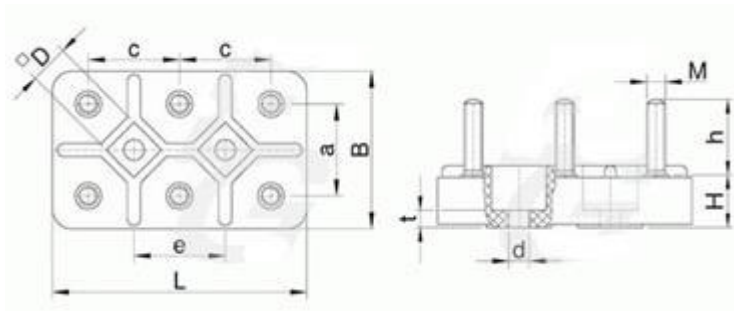
Klemmbretter finden Anwendung in der gesamten Elektromotoren-Fertigung. Das breite Sortiment unserer Klemmbretter kommt bei allen gängigen Elektromotoren zum Einsatz. Der Werkstoff der Klemmbretter (Pressmasse 804) ist für die unterschiedlichsten Anwendungen geeignet und ermöglicht eine individuelle Einsetzbarkeit. Des Weiteren werden die Produkte einer elektrischen Stückprüfung unterzogen damit eine einwandfreie Funktion und damit ein sehr hoher Qualitätsstandard gewahrt werden kann.

Exⁿ-Klemmbretter, ATEX zertifiziert,
schlagwetter- u. explosionsgeschützt nach DIN 46295, Ausführung **cv**, 6-polig



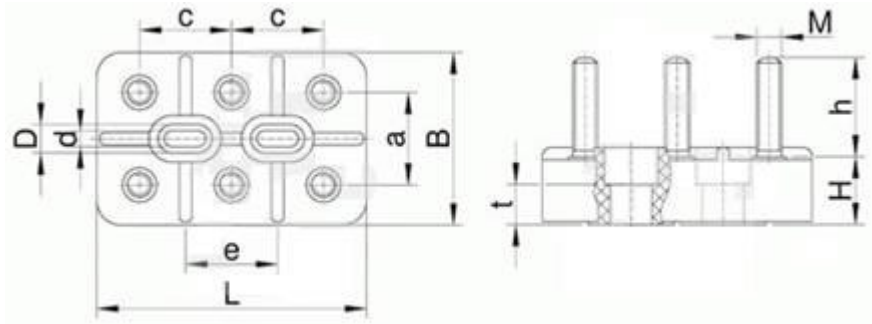
Bestell-Nr.	L	B	S	d	D	a	c	e	h1max	h2	h3	m	s	t
KB 1EX CV	54	34	S7x0,8	5,5	10	20	20	20	38	10	11	50	2,5	8
KB 0EX CV	60	37	S7x0,8	5,5	10	23	23	20	38	10	13	52	2,5	8
KB 01EX CV	60	37	S7x0,8	5,5	10	23	23	23	38	10	13	52	2,5	8
KB 2EX CV	64	40	S8x1	5,5	10	23	23	23	42	12	15	62	3,1	10
KB 02EX CV	64	40	S8x1	5,5	10	24	24	23	42	12	15	63	3,1	10
KB 3EX CV	78	48	S10x1	6,6	11	28	28	28	45	14	18	69	4,3	11
KB 1003EX CV	78	48	S7x0,8	8	11	28	28	28	35	10	13	57	2,5	11
KB 4EX CV	96	60	S14x1,25	9	15	35	35	35	57	20	26	87	6,3	13,5
KB 1004EX CV	96	60	S10x1	35	15	35	35	35	51	14	18	76	4,3	12
KB 5EX CV	120	75	S18x1,5	11	19	45	45	45	73	28	34	122	9,2	17,5

Klemmbretter nach DIN 46 294, Ausführung cv, 6-polig



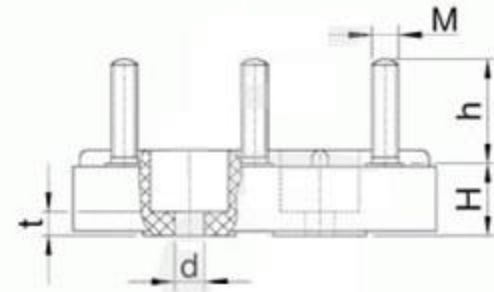
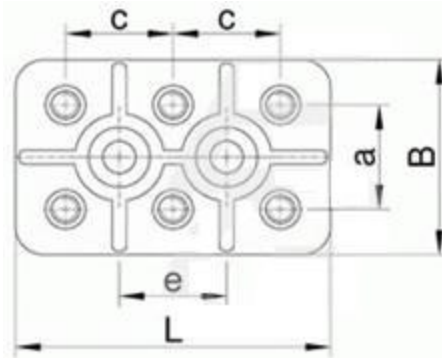
Bestell-Nr.	L	B	H	a	c	D	d	e	h	M	t
KM 4	54	34	13	20	20	10	5,5	20	15	M4	5
KM 5	64	40	13	23	23	12	5,5	23	19	M5	5
KM 6	78	48	16	28	28	11	6,5	28	24	M6	6
KM 8	96	60	18	35	35	15	9	35	28	M8	8
KM 10	120	75	22	45	45	18	11	45	35	M10	10
KM 12	150	95	25	55	55					M12	
KM 16	160	100	30	85	85					M16	

Klemmbretter, 6-polig mit Isolierrippen und zwei Langlochbohrungen, Ausführung cv, Wärmeklasse F, UL-gelistet



Bestell-Nr.	L	B	H	a	c	D	d	e	h	M	t
KB 205	40	25	9	15	15	8	4,3	11 - 19	10	M3	6
KB 216	43	27	10	16	16	8	4,3	12 - 20	12	M4	6
KB 225	56	36	11	20	20	10,5	5,3	15 - 25	16	M5	7,5
KB 230	70	45	13	25	25	11,5	6,4	20 - 32	17	M6	6
KB 250	95	60	17	35	35	15	9	30 - 53	28	M8	11
KB 255	120	75	20	45	45	18,5	11	31 - 59	35	M10	12

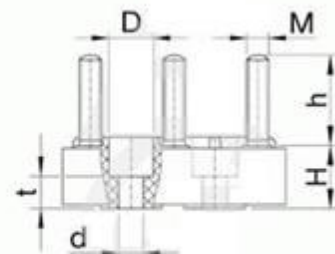
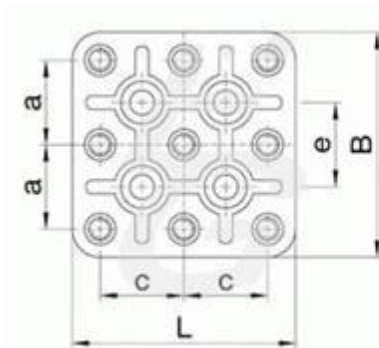
Klemmbretter nach DIN 46 294, Serie K mit 2 zentralen, versenkten Befestigungslöchern, Ausführung cv, 6-polig, mit Isolierrippen



Bestell-Nr.	L	B	H	a	c	D	d	e	h	M	t
KL 10 K	36	23	5,5	13	13	6,5	3,4/4,3	13	10	M3	3
KL 30 K	36	23	5,5	13	13	6,5	3,5	13	10	M3	3
KL 0 K 3	39	25	5,2	15	15	8	4,5	12,5	10	M3	4
KL 0 K	40	25	9	15	15	8	4,5	15	10	M3	3
KL 0 K R	40	25	10	15	15	8	4,5	15	10	M3	4,5
KL 0 K 4	40	25	9,5	15	15	8	4,5	15	12	M4	4,5
KL 0 K 5	40	25	8	15	15	8,5	4,5	15	7	M4	4,5
KL 11 K	43	27	13	16	16	8,5	4,5	16	12	M4	4,5
KL 31 K	44	28	9,5	15	15	8,5	4,5	15	12	M4	5
KL 10 K 3	44	28	9,5	15	15	8,5	4,5	15	12	M4	5
KL 110 K	44	28	9,5	16	16	8,5	4,5	16	12	M4	4,5
KL 1 K	50	32	10,5	18	18	8,5	4,5	18	12	M4	5,5
KL 200 K	54	35	11	19	19	8,5	4,5	18	12	M4	7
KL 212 K	54	35	11,5	19	19	8,7	4,5	18	12	M4	5,5
KL 11 K	43	27	7,5	16	16	8,5	4,5	16	16	M5	4,5
KL 1 K M5	50	32	11,5	18	18	8	4,5	18	16	M5	5
KL 202 K	54	34	13,5	20	20	10	6	20	21	M5	9
KL 222 K	55	35	10	20	20	11	7	20	11,5	M5	6
KL 2 K	56	36	12	20	20	11	5,5	20	16	M5	6,5

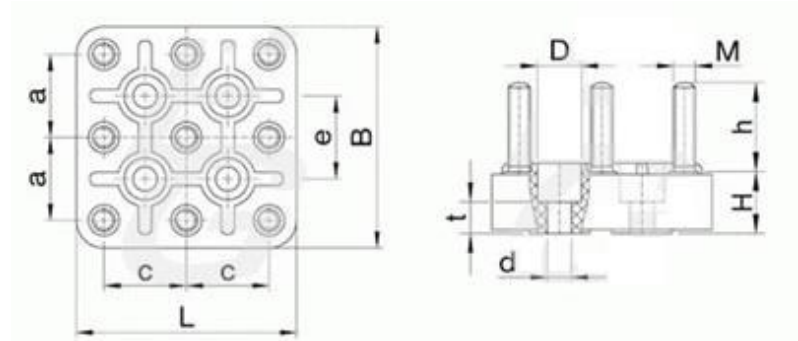
KL 2 K 1	56	36	12	20	20	11	5,5	20	17	M6	7,5
KL 8 K	64	40	12,5	23	23	11,5	7	23	16	M5	8,5
KL 3 K	71	46	13,5	25	25	10,5	6,5	25	17	M6	9
KL 3 K 23	71	46	13,5	25	25	10,5	6,5	23	17	M6	9
KL 4 K	78	48	14,5	28	28	12	7	28	17	M6	8,5
KL 5 K	82	52	16	30	30	12	7	30	17	M6	9
KL 508 K	82	52	16	30	30	12	7	30	22	M8	9
KL 6 K	95	60	16	35	35	12	7	35	22	M8	4,5
KL 7 K	114	70	19	44	44	12	7	44	22	M8	11,5
KL 6 K 1	95	60	16	35	35	12	7	35	35	M10	8,5
KB 710 K	114	70	19	44	44	12	7	44	35	M10	11,5
KB 712 K	114	70	19	44	44	12	7	44	40	M12	11,5

Klemmbretter, Ausführung cv, 9-polig



Bestell-Nr.	L	B	H	a	c	D	d	e	h	M	t
KB 901 S	36	30	12	10	12	7,5	4,5	10+12	10	M3	3
KB 90	40	40	11	15	15	8	4,5	15	10	M3	5
KB 90 S 1	40	40	11	15	15	8	4,5	15	12	M4	5
KB 91	44	44	11	15	15	8,5	4,5	15	12	M4	6
KB 91 S 2	44	44	11	15	15	8,5	4,5	15	12	M4	6
KB 91 S 19	44	44	11	15	15	8,5	4,5	15+16	12	M4	6
KB 911 S	44	44	11	16	16	9	5	15-16	12	M4	4
KB 92	56	56	12	20	20	11	6	20	16	M5	6
KB 92 S 1	56	56	12	20	20	11	6	20	17	M6	9
KB 93	70	70	16	25	25	11	7	25	17	M6	7,5
KB 931 S	70	70	15	25	25	11	7	25+28	24	M6	8
KB 96	80	80	16	30	30	12	7,5	30	22	M8	8
KB 96 S 1	80	80	16	30	30	12	7,5	30	24	M6	8
KB 99	108	108	21	40	40	17,5	11,5	40-45	35	M10	8
KB 912 S	146	146	26	55	55	20	14	55	40	M12	13,5
KB 916 S	196	196	40	75	75	20	14	75	55	M16	21
KB 916 S/M20	196	196	40	75	75	20	14	75	60	M20	21

Klemmbretter Spezial-AEG-Typen, Ausführung c, 6-polig vormontiert mit Anschlussscheiben DIN 46288 und Muttern



Bestell-Nr.	L	B	H	a	c	D	d	e	h	M	t	g	k	f
KB 740 S	44	28	8,5	15	15	8	4,5	16	13,5	M4	7	2,6	2	8,2
KB 741 S	43	27	10	16	16	8	4,5	15	11	M4	5	3	3	8,2
KB 741 SU *	45	29	10	16	16	8	4,5	15	13,5	M4	5,5	3	3	8,2
KB 742 S	43	27	10	16	16	8	4,5	15	15,5	M4	5	3	2,5	8,2
KB 743 S	43	27	10	16	16	8	4,5	16	13,5	M4	5	3	2,5	8,2
KB 744 S	54	34	11	20	20	10	5,3	20	15,5	M4	5	4	3	8,2
KB 744 SU *	54	34	10	20	20	10,5	4,5	20	15,5	M4	6	4	3	8,2
KB 744 SH	54	34	15	20	20	10	5,3	20	15,5	M4	8,5	4	5	8,2
KB 744 ST	54	34	20	20	20	10	5,3	20	15,5	M4	13	4	3	8,2
KB 751 S	54	34	13	20	20	9,5	5,3	20	19,5	M5	8	4	3	12
KB 751 ST	54	34	19	20	20	9,5	4,5	20	19,5	M5	15	3	3	12
KB 751 S 1	54	34	13	20	20	9,5	5,3	23	19,5	M5	8	4	3	12
KB 752 S	65	40	13	23	23	10	5,5	20	19,5	M5	4	4	3	12
KB 753 S *	65	40	13	23	23	10	5,5	23	19,5	M5	5	4	3	12
KB 753 S 1	65	40	12	23	23	11	6	20	19,5	M5	5	4	3	12
KB 754 S	65	40	13	23	23	11	7	23	19,5	M5	6	4,7	3	12
KB 761 S	79	48	14	28	28	12,5	7	28	24,5	M6	10	4,7	5	15

Klemmbrett-Verbindungen

SEIPP-Nr.:	für Typen
KV 6	KB 250, KM 8, KL 6 K
KV 41	KB 91, KL 31 K, KB 205, KB 216
KV 98	KL 0 K, KB 205, KB 90
KV 100	KL 8 K, KM 5
KV 101	KB 93, KL 3 K, KB 230
KV 103	KL 5 K
KV 336	KL 2 K, KB 225, KB 92, KL 9 K
KV 490	KM 4
KV 609	KB 99, KB 255, KM 10
KV 636	KL 10 K
KV 683	KB 4 K, KM 6

Klemmkästen ALU

SEIPP-Nr.:	passend für Baugrößen	Schutzart	Höhe	Lochabstand
AKK 056071	56 - 71	IP 65	37 mm	60 mm
AKK 080112	80 - 112	IP 65	40 mm	73 mm
AKK 132000	132	IP 65	62 mm	82 mm

Technische Änderungen und Produktänderungen vorbehalten