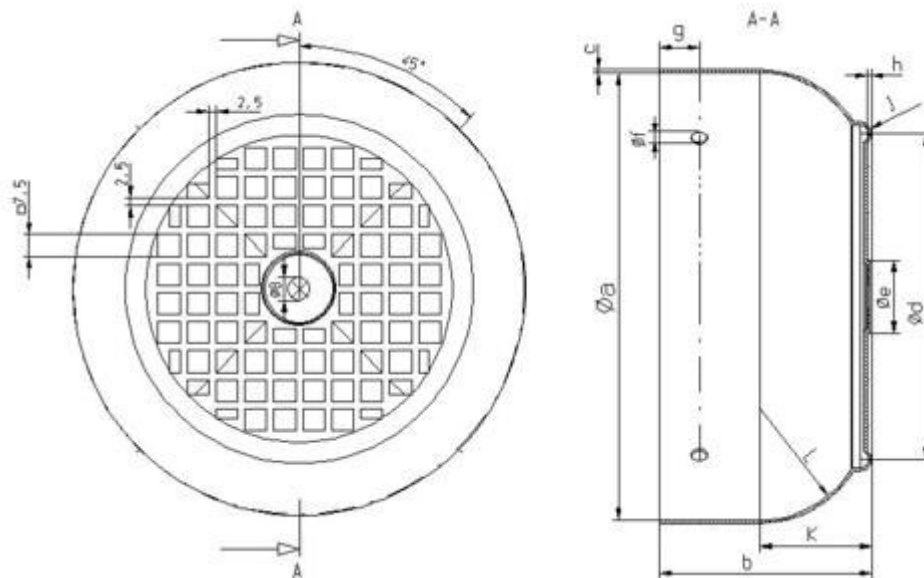


**Artikelnummer:**

**H**

**Material:**

Stahlblech, verzinkt



Technische Änderungen und Produktänderungen vorbehalten

## IEC-Lüfterhauben in galvanisch verzinkter Ausführung

SEIPP-Nr.:	Baugröße:	Øa	b	c	Ød	Øe	Øf	g	h	i	k	L	Luft cm <sup>2</sup>
<b>H 56 V</b>	56	108,5	53,5	1	78	14	4,8	10	1,5	3,5	29	28	21,6
<b>H 63 V</b>	63	121	61	1	85	17	4,8	14	1,5	4	32	31	26,4
<b>H 71 V</b>	71	136	70,5	1	95	18	5,8	10	1,5	4	35,5	35	34
<b>H 80 V</b>	80	154	75	1	112	25	5,8	14	1,5	4	39,5	40	45,3
<b>H 90 V</b>	90	174	86	1	125	30	5,8	16	1,5	4	45	46,5	57,4
<b>H 100 V</b>	100	192	95	1	133	34	5,8	18	1,5	4	49,3	47,7	70,2
<b>H 112 V</b>	112	216	99	1	152	34	5,8	16	1,5	4	54	55	93,3
<b>H 132 V</b>	132	255	117	1,5	173	42	5,8	23	1,5	4	64	64	110
<b>H 160 V</b>	160	307	136	1,5	205	46	6,8	25	2	4	69,5	65	152,2
<b>H 180 V</b>	180	345	155	1,5	218	52	6,8	35	2	4	71	65	181
<b>H 200 V</b>	200	382	178	1,5	250	69	6,8	38	2	4	72	66	241
<b>H 225 V</b>	225	430	192	1,5	263	69	6,8	42	3	4	96	90	241
<b>H 250 V</b>	250	477	220	1,5	297	85	8,8	46	3,5	5	95	90	325
<b>H 280 V</b>	280	533	238,5	1,5	320	95	8,8	50	3,5	5	113	108	360
<b>H 315 V</b>	315	597	257	1,5	340	100	8,8	50	3,5	5	135	130	410