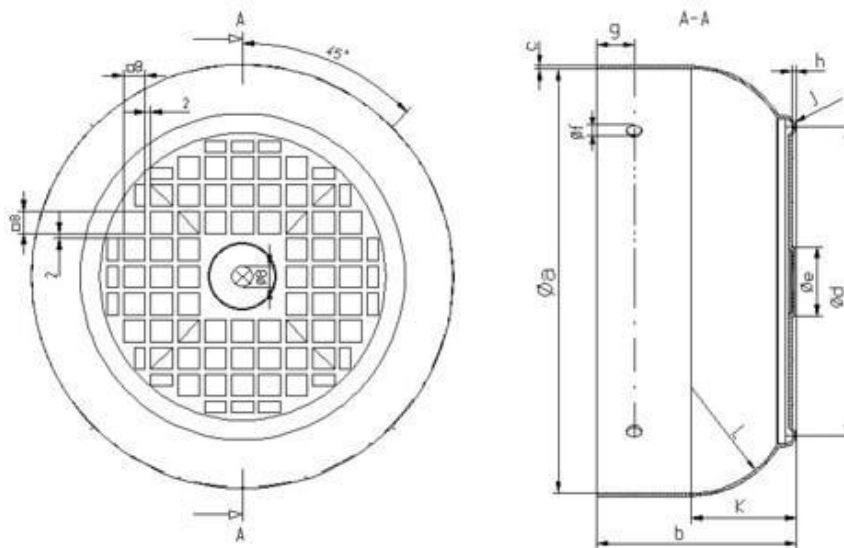


Artikelnummer:

BLH

Material:

Stahlblech, grundiert



IEC-Lüfterhauben aus Stahlblech, grundiert mit Seitenlochung

| SEIPP-Nr.: | Baugröße: | Øa | b | c | Ød | Øe | Øf | g | h | i | k | L | Luft cm ² |
|------------------|-----------|-------|-----|-----|-----|----|-----|----|-----|-----|------|------|----------------------|
| BLH 56 V | 56 | 108,5 | 100 | 1 | 78 | 14 | 4,8 | 10 | 1,5 | 3,5 | 29 | 28 | 21,6 |
| BLH 63 V | 63 | 121 | 110 | 1 | 85 | 17 | 4,8 | 14 | 1,5 | 4 | 32 | 31 | 26,4 |
| BLH 71 V | 71 | 136 | 126 | 1 | 95 | 18 | 5,8 | 10 | 1,5 | 4 | 35,5 | 35 | 34 |
| BLH 80 V | 80 | 154 | 140 | 1 | 112 | 25 | 5,8 | 14 | 1,5 | 4 | 39,5 | 40 | 45,3 |
| BLH 90 V | 90 | 174 | 140 | 1 | 125 | 30 | 5,8 | 16 | 1,5 | 4 | 45 | 46,5 | 57,4 |
| BLH 100 V | 100 | 192 | 155 | 1 | 133 | 34 | 5,8 | 18 | 1,5 | 4 | 49,3 | 47,7 | 70,2 |
| BLH 112 V | 112 | 216 | 170 | 1 | 152 | 34 | 5,8 | 16 | 1,5 | 4 | 54 | 55 | 93,3 |
| BLH 132 V | 132 | 255 | 170 | 1,5 | 173 | 42 | 5,8 | 23 | 1,5 | 4 | 64 | 64 | 110 |
| BLH 160 V | 160 | 307 | 170 | 1,5 | 205 | 46 | 6,8 | 25 | 2 | 4 | 69,5 | 65 | 152,2 |
| BLH 180 V | 180 | 345 | 170 | 1,5 | 218 | 52 | 6,8 | 35 | 2 | 4 | 71 | 65 | 181 |
| BLH 200 V | 200 | 382 | 200 | 1,5 | 250 | 69 | 6,8 | 38 | 2 | 4 | 72 | 66 | 241 |
| BLH 225 V | 225 | 430 | 230 | 1,5 | 263 | 69 | 6,8 | 42 | 3 | 4 | 96 | 90 | 241 |
| BLH 250 V | 250 | 477 | 270 | 1,5 | 297 | 85 | 8,8 | 46 | 3,5 | 5 | 95 | 90 | 325 |
| BLH 280 V | 280 | 533 | 270 | 1,5 | 320 | 95 | 8,8 | 50 | 3,5 | 5 | 113 | 108 | 360 |