

PRODUCTOS
Inspirados
EN
DISEÑOS ITALIANOS

DRIJA®

24 MESES
de GARANTÍA
MONTHS WARRANTY

WE GIVEAWAY
IN ALL OUR RANGE HOOD

OBSEQUIAMOS
EN TODOS NUESTROS EXTRACTORES DE GRASA

Prisma Touch 60

Extractor de Grasa
Range Hood



2 Filtros de Carbón Activo
2 Active Carbon Filters



Extractores de Grasa
Range Hood

MANUAL DE USUARIO

110 V / 60Hz

NOTA: Para adquirir accesorios y/o repuestos de este producto, contáctenos al call center (según el número de su país que le indique el certificado de garantía) o a nuestras redes sociales

NOTE: To purchase accessories and / or spare parts for this product, contact us at the call center (depending on the number of your country that indicates the warranty certificate) or our social networks

   www.DrijaInternational.com

Para conservar la garantía de este producto, es indispensable instalarlo a no menos de **30"=75 cm** de la estufa

To preserve the warranty of this product, it is essential to install it at not less than **30"= 75 cm** from the stove.

Manual de Usuario
EXTRACTOR DE GRASA | PRISMA TOUCH 60
DRIJA

1. PARA SU SEGURIDAD..... 3

2. DISEÑO DEL EXTRACTOR..... 3

3. LIMPIEZA Y MANTENIMIENTO..... 5

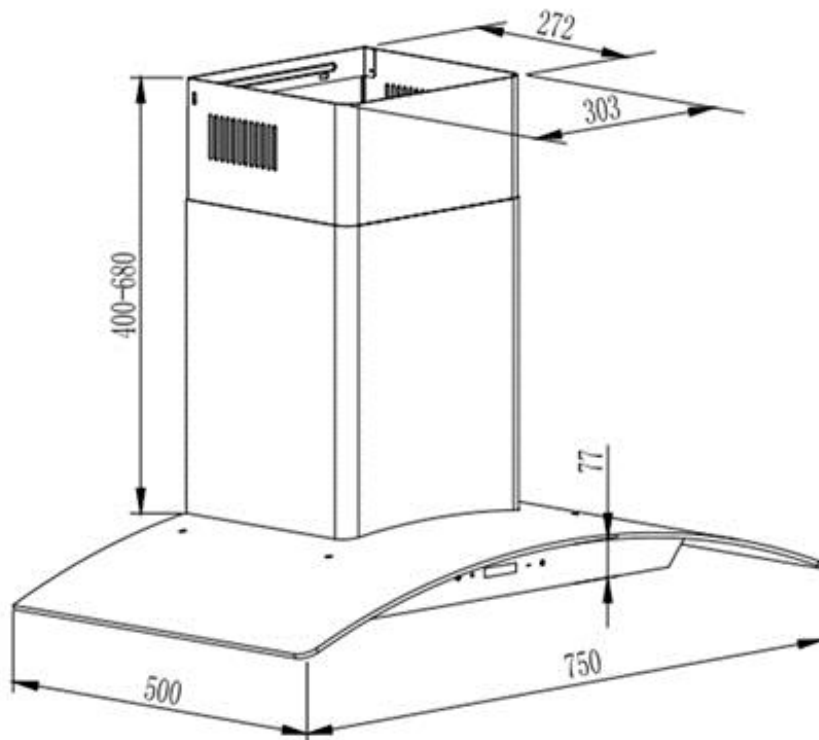
4. CAMBIANDO LOS BOMBILLOS 6

5. INSTALACION..... 7

1. PARA SU SEGURIDAD

- Nunca encienda los quemadores a gas o prenda flama debajo del extractor sin antes colocar un sartén sobre ellos (la flama tiende a subir y dañara el aparato).
- Si se cocina prolongadamente utilizando el extractor debe efectuarse una supervisión constante.
- Reparaciones solamente deben ser efectuadas por personal idóneo.
- Limpie el cartucho del filtro regularmente (una vez al mes).
- No se permite el uso de él extractor sobre una estufa de combustibles sólidos (madera, carbón, etc.).
- Estos extractores han sido diseñada para uso privado en el hogar con miras a mejoras constantes en el producto. Nos reservamos el derecho de hacer cambios en sus características técnicos, funcionales o estéticos como resultados de la evolución técnicas. estos extractores de cocina fueron diseñados exclusivamente para la cocción de bebidas y productos alimenticios. Estos productos no contienen en sus partes material a base de asbestos.

2. DISEÑO DEL EXTRACTOR



IMPORTANTE: Si se selecciona varias velocidades al mismo tiempo, la unidad optara por la velocidad más alta. El extractor se detendrá si no presiona ningún botón.

Control de tacto suave.



Después de conectar el cable de alimentación, la pantalla LCD muestra la hora.

1. Cuando la campana de la chimenea está en estado de espera, toque la tecla y suena el timbre, la luz indicadora se apagará después de dos segundos, la pantalla LCD muestra la primera marcha y el motor funcionará a baja velocidad. Cada vez que presione este botón, la pantalla LCD funcionará con el gráfico "bajo, medio, alto" en el ciclo de secuencia y el motor se acelerará. Después de alcanzar el nivel alto, cuando presiona el botón, no cambia la velocidad
2. Cuando la campana de la chimenea está en estado de espera, toque la tecla y suena el timbre, la luz indicadora se apagará después de dos segundos. La pantalla LCD reducirá un gráfico y el motor funcionará a baja velocidad. Cada vez que presione este botón, la pantalla LCD muestra el gráfico "medio, bajo, parada", cuando muestra el icono de parada, el motor deja de funcionar, luego presiona el botón, no cambia la velocidad.
3. Clave de tiempo:
Presione el botón de la tecla durante tres segundos para configurar el reloj para la hora, el icono del tiempo parpadeará, luego toque la tecla menos, reducirá una hora, mantenga presionada la tecla para reducir continuamente. Toque la tecla más, aumentará una hora, presione prolongadamente para aumentar continuamente. Toque el botón de hora / temporización cuando configure la posición del reloj, cambie a la posición de configuración de minutos y la pantalla LCD mostrará la posición de los minutos. Toque la tecla menos, reducirá un minuto, presione prolongadamente para reducir continuamente. Al tocar la tecla más, aumentará un minuto, presione prolongadamente para aumentar continuamente. Al configurar la posición de los minutos, presione el botón de tiempo / sincronización para confirmar la configuración actual para salir del estado de configuración del reloj. Rango de ajuste del reloj: "00:00 a 23:59". (No importa si toca el botón o, la luz indicadora se encenderá durante 1 segundo, presionando continuamente mantendrá la iluminación. Cuando la campana de la chimenea esté en estado de espera, toque la tecla de tiempo y suena el zumbador, la luz indicadora y el tiempo de la pantalla LCD parpadearán los últimos 5 minutos, en este tiempo, toque para agregar un minuto, toque para reducir un minuto,

estableciendo el rango de 1 a 60 minutos, después de parpadear durante 5 segundos, ingresa a la cuenta regresiva estado cerrado, y el indicador cambia de parpadeante a encendido. Después de la cuenta regresiva, el zumbador se activará durante 3 segundos y luego cerrará todas las funciones

4. Botón de luz: presione el botón de luz, el zumbador sonará, la luz se encenderá. Presione de nuevo, la luz se apagará

3. LIMPIEZA Y MANTENIMIENTO

1. LIMPIEZA REGULAR

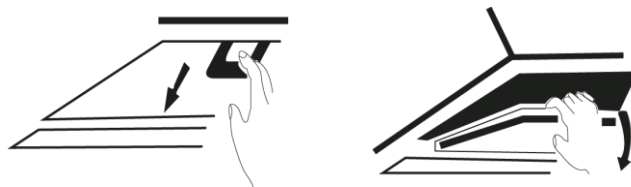
Nunca utilice esponjas metálicas, productos abrasivos ni cepillos muy duros. Para la limpieza del cuerpo y cubierta de luz, use un producto de limpieza comercial que se diluya en agua, luego enjuaga en agua limpia y seque con un paño suave.

2. LIMPIEZA MENSUAL: CARTUCHO DEL FILTRO

- Limpie todos los meses el filtro para prevenir riesgo de fuego. El filtro recoge la grasa y sucio ya que es un elemento que juega un papel importante en la eficiencia del extractor. Puede ser inflamable si se satura con residuos de grasa. Límpielo con un producto de uso comercial para casa, enjuaga apropiadamente y seque. La limpieza puede ser en su lavaplatos colocando el filtro en posición hacia arriba (no permita que entre en contacto con los platos ni ollas sucias).

Antes de utilizar el cartucho del filtro por primera vez, remueva el plástico de protección.

-PARA RETIRAR EL CARTUCHO DEL FILTRO.



1. Empuje hacia atrás con una sola mano.
2. Presione el filtro hacia abajo y saque.

Después de la limpieza, reemplace el filtro y proceda de la misma manera para volver a insertar el cartucho.

3. LIMPIEZA ANUAL:

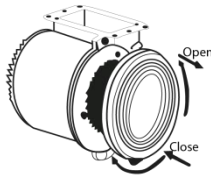
- **Activación del filtro de carbón.**

Se aplica únicamente extractores instalados como una unidad de re-circulación (no ventilado al exterior). Este filtro atrapa los olores y debe ser cambiado al menos una vez al año dependiendo del uso que se le dé. Compre estos filtros de su distribuidor (con el número de referencia que aparece en la placa de identificación dentro del extractor) y lleve un control cuando los va cambiando.

PELIGRO:

Desconecte el extractor antes de darle algún mantenimiento:

- Remueva el filtro.



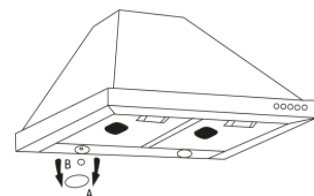
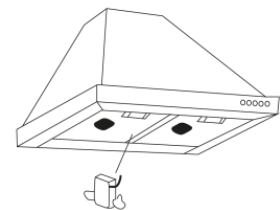
- Coloque el nuevo filtro de carbón en el soplador del extractor dentro de la superficie, luego póngalo en forma directa.
- Repita la misma operación para cada uno de los filtros.
- Arregle el filtro nuevamente.

4. CAMBIANDO LOS BOMBILLOS

Desconecte o apague el extractor antes de comenzar el mantenimiento.

MODELO QUE USAN LUCES DE BOMBILLO O TUBO NEON

- Destornille el tornillo que asegura la cubierta de la luz.
- Incline hacia atrás.
- El tipo de bombillo que usa es LED 2W, cambie el bombillo destornille y atornille el nuevo (ver diagrama).
- Reemplace el cobertor de la luz.
- Atornille otra vez el cobertor de la luz.



MODELO CON ILUMINACION LED

- Remueva los aros cromados “A” girando contrario a la manecilla del reloj.
- Cambie el tipo GU10-2W-12V destornillándolo.
- Vuelva a ensamblarlos mediante la realización de la operación en el orden inverso.

5. INSTALACION

ASUNTOS GENERALES.

- Si usted tiene una salida hacia el exterior :

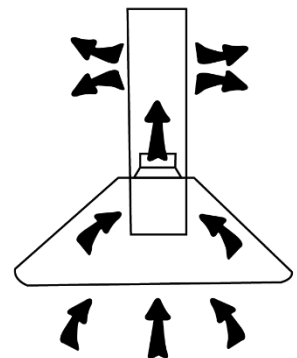
Su extractor se puede conectar a esta por medio de un conducto de extracción (esmalte, aluminio, tubería flexible o material no inflamable con un diámetro interior de 150 mm) (suministrado con el extractor).

- Si usted no tiene una salida hacia el exterior:

Todos nuestros aparatos tienen la opción de operar en recirculación (con ninguna salida al exterior).

Bajo estas circunstancias, agregue un activador de filtro de carbón, el cual atrapa los olores (Vea instrucciones en pág. 7).

Este filtro está disponible a través de su distribuidor bajo la referencia indicada en la placa de identificación. (Ver interior del extractor).



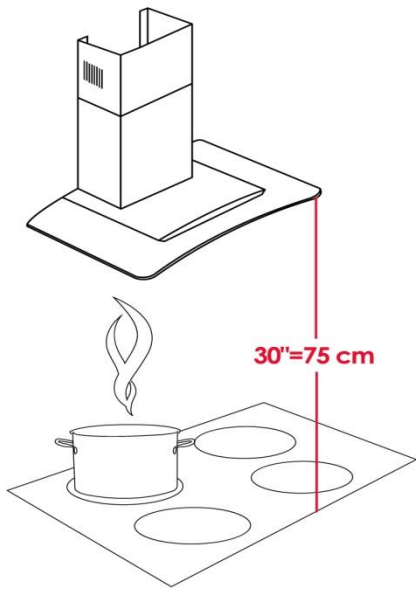
MONTAJE

Recomendaciones Previas al montaje:

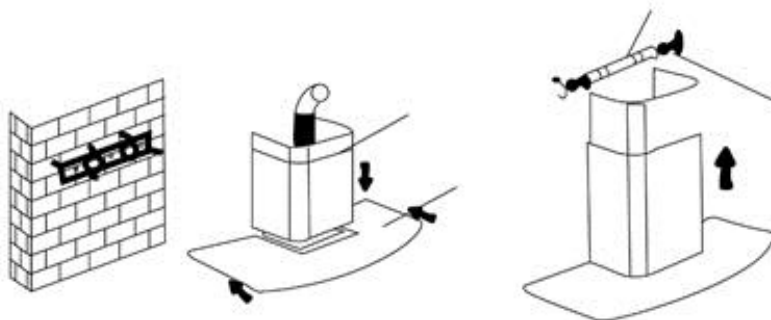
El extractor debe estar a 75cm de los quemadores para que este correctamente ajustado.

Dibuje una línea vertical en la pared para centrar el extractor (y la chimenea) correctamente sobre la estufa.

Haga una marca en la línea vertical de 75 cm por encima de la superficie del quemador. Esta línea vertical a 75cm le ayudará a posicionar correctamente el patrón de montaje suministrado.



- Para instalar en la pared cada 100 mm, perfore 3 orificios cuyo diámetro es de 8 mm en un lugar adecuado de acuerdo con el gancho del extractor.
- Inserte tacos de tornillo en los agujeros.
- Fijar el gancho en la pared, coloque plantilla de perforación en el gancho.
- Añadir el tubo de hollín a la válvula, y colóquelo al aire libre.
- Coloque dos chimeneas en el extractor.
- Taladre 2 agujeros de 8 mm en un lugar adecuado de acuerdo con el segundo plato, coloque dos tornillos en dirección a la placa, a continuación saque la chimenea interna a una altura adecuada. Ponga la chimenea interior en la segunda placa y apriete los dos tornillos.



CONEXIÓN ELÉCTRICA:

Manual de Usuario
EXTRACTOR DE GRASA | PRISMA TOUCH 60
DRIJA®

Este aparato se suministra con un cable de alimentación H05V VF con 3 núcleos de 0.75m² (2 fases + tierra) y debe estar conectado a 110V red eléctrica monofásicos mediante un enchufe e interruptor que cumplan con la norma CEI83, que deberá ser de fácil acceso una vez sea montado o un interruptor de doble aislador bipolar con apertura de los contactos de al menos 3 mm. También se requerirá de este doble aislador bipolar si la toma no es accesible. No seremos responsables de los accidentes que resultan de eventos a tierra incorrectos o inexistentes. Su fusible debe ser de 10 o 16 amperios.

IMPORTANTE: el equipo debe tener protector de voltaje.

Potencia Entrada:	140W		180W		220W
Rango Voltaje:	110~127V	220~240V	110~127V	220~240V	110~127V
Rango Frecuencia:	50HZ	60 HZ	50HZ	60 HZ	50HZ
Rango Corriente:	0.8-1.5A		0.8-1.5A		0.8-1.5A

ESTA GARANTÍA NO CUBRE LOS SIGUIENTES:

- Accesorios partes plásticas, cosméticas, vidrio, focos, filtros, bombillos o porcelana.
- Uso comercial
- Modificación de la fecha de fabricación en la placa.
- Después de 24 meses a partir de los datos de compra.
- Daño a las partes de vidrio, S / S o LED.
- Instalación incorrecta, mal uso, abuso o negligencia.
- Conectado incorrectamente a una fuente de alimentación insuficiente o inadecuada.
- Daño causado por objetos extraños.
- Desinstalación por parte de técnicos no autorizados, uso de piezas de repuesto de otros fabricantes.

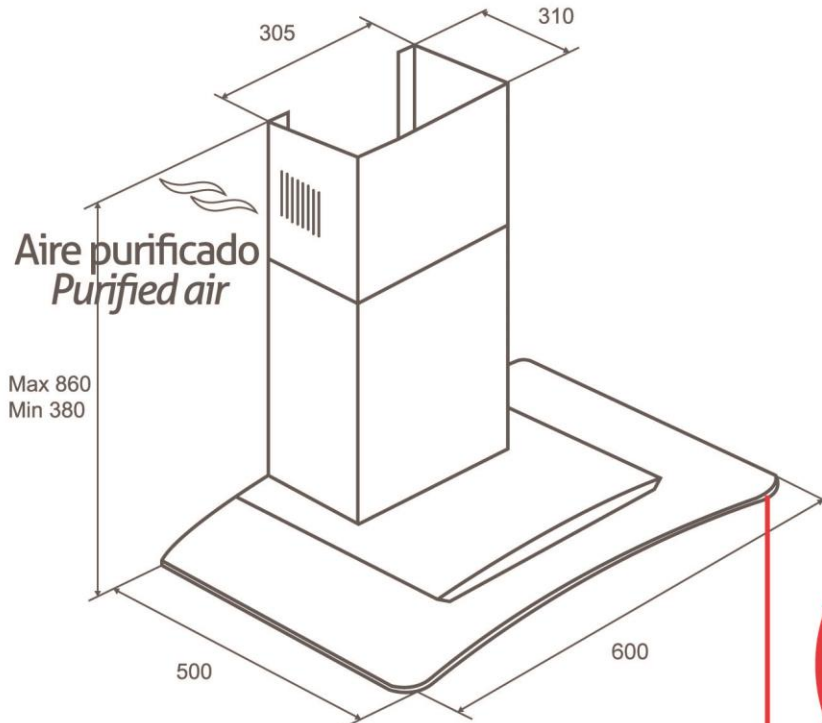
Para uso comercial, el mantenimiento y el servicio gratuito deben ser discutidos con nuestro agente autorizado.

Después de los 24 meses del período de garantía, el comprador debe pagar el servicio y el repuesto de necesitarlo.

Si necesita el servicio, proporcione el certificado de garantía y la factura de compra.

DRIJA[®] Prisma Touch 60

Extractor de Grasa / Range Hood

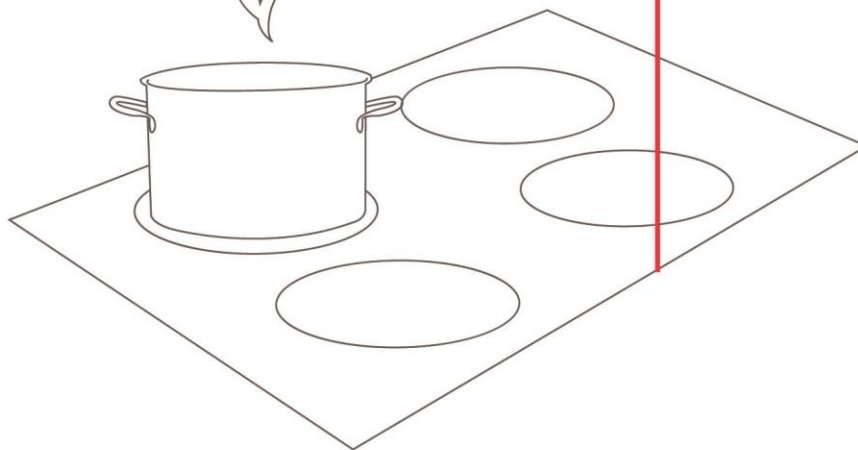


Para conservar la garantía de este producto, es indispensable instalarlo a no menos de **30"=75 cm** de la estufa.

To preserve the warranty of this product, it is essential to install it at not less than **30"=75 cm** from the stove.

Extracción de aire recirculante
Extraction of recirculating air

30"=75 cm



24 MESES de GARANTÍA
MONTHS WARRANTY



Extractores de Grasa
Range Hood