

2 AÑOS GARANTÍA

PRODUCTOS Inspirados EN DISEÑOS ITALIANOS

DRIJA

OBSEQUIO 1 Porta Wok



Livorno 90

PROFESSIONALE

Estufa Gas para Empotrar
Gas Stove Built-In



10 AÑOS GARANTÍA EN QUEMADORES SABAF®



Estufa Gas para Empotrar
Gas Stove Built-In



TUTORIALES DE SOPORTE TÉCNICO

MANUAL USUARIO

110-220V / 50-60Hz

NOTA: Para adquirir accesorios y/o repuestos de este producto, contáctenos al call center (según el número de su país que le indique el certificado de garantía) o a nuestras redes sociales

NOTE: To purchase accessories and / or spare parts for this product, contact us at the call center (depending on the number of your country that indicates the warranty certificate) or our social networks

www.DrijaInternational.com

Para conservar la garantía de este producto, es recomendable usar mangueras de acero

Para la Conexión a Gas

To preserve the warranty of this product, it is advisable to use steel hoses

For Gas Connection



1. INTRODUCCIÓN	2
2. DESCRIPCIÓN DEL PRODUCTO	3
3. CÓMO USAR SU ESTUFA.....	5
4. CÓMO CUIDAR TU ESTUFA A GAS	6
5. INSTALACIÓN	9
6. TABLAS DE ESPECIFICACIONES	15

1. INTRODUCCIÓN

Gracias por elegir nuestra estufa a gas. Para utilizar esta estufa correctamente y evitar cualquier riesgo potencial, lea estas instrucciones antes de utilizarlo.

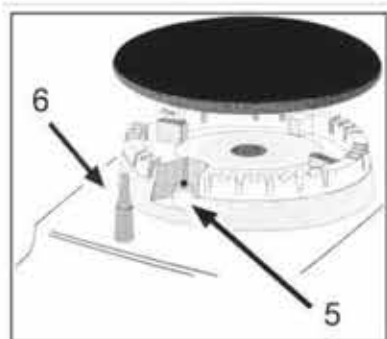
Guarde estas instrucciones en un lugar donde se pueda encontrar fácilmente. Si no está seguro de cualquiera de la información contenida en estas instrucciones, por favor póngase en contacto con nuestro centro de atención al cliente.

El fabricante no se hace responsable de los daños a personas o bienes causados por una instalación incorrecta o el mal uso de su cocina.

El dispositivo ha sido certificado para su uso en países distintos de los marcados en la estufa.

El fabricante se reserva el derecho de efectuar modificaciones que considere necesarias o útiles, también en los intereses del usuario, sin poner en peligro las principales características funcionales y de seguridad. La estufa está diseñada para un ambiente doméstico y no comercial.

2. DESCRIPCIÓN DEL PRODUCTO



1. Quemador auxiliar
2. Quemador semi-rápido
3. Quemador rápido
4. Quemador wok de triple anillo
5. Encendedor para quemadores de gas
6. Dispositivo de seguridad: se activa si la llama se apaga accidentalmente (derrames, corrientes de aire, etc.), interrumpiendo el suministro de gas al quemador.
7. Perillas de control para quemadores de gas y placas eléctricas

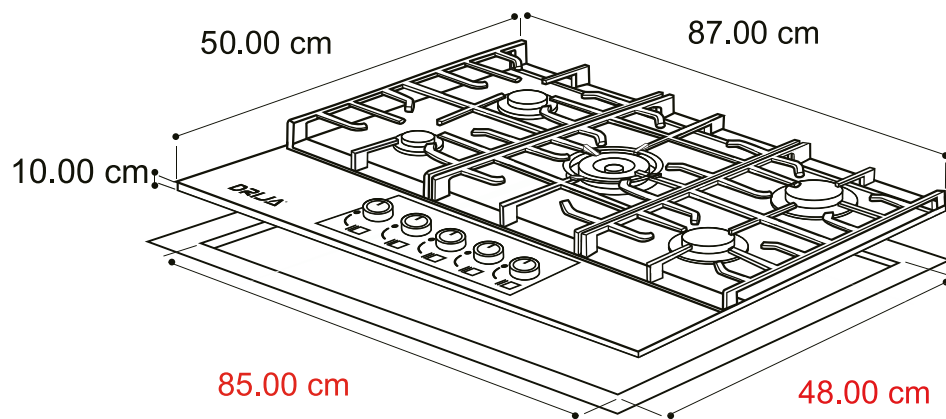
DRIJA

ESPECIFICACIONES

MODELO	LIVORNO 90
Zona de cocina	5
Voltaje	110/220V 50/60Hz
Poder total	11.6 kW
Operación de control frontal	SI
Tamaño del producto D x W x H (mm)	870 x 500 x 100
Dimensiones de corte D x W (mm)	850 x 480

Escala en cm

Medidas Internas



DRIJA

3. CÓMO USAR SU ESTUFA

La posición del quemador de gas correspondiente se indica en cada perilla de control.

Quemadores De Gas

Los quemadores son diferentes en tamaño y potencia. Elija el más apropiado para el diámetro de los utensilios de cocina que se utilizan.

El quemador se puede regular con la perilla de control correspondiente utilizando una de las siguientes configuraciones:



En aquellos modelos equipados con un dispositivo de seguridad

La perilla debe presionarse y luego de estar encendido espere 6 segundos, luego suelte la perilla para evitar que se apague cuando la encienda ya que su estufa cuenta con válvula de seguridad

Para encender un quemador: simplemente presione la perilla correspondiente y gírela en el sentido contrario a las agujas del reloj hasta el ajuste Alto, mantenga presionada hasta que se encienda el quemador.

Precaución: si la llama se apaga accidentalmente, apague el gas con la perilla de control e intente encenderla nuevamente al menos 1 minuto después.

Para apagar un quemador: Gire la perilla en el sentido de las agujas del reloj hasta que se detenga (debe estar en la configuración "•").

NOTA:

- *Asegúrese que después que limpie la cocina las tapas y quemadores deben ir bien puestos si no están correctamente no va encender o la llama será muy alta si enciende.*
- *El porta wock va encima de los quemadores, su función es ayudar a una mejor cocción ya que se cocina el sartén a 360 grados y no solo en el medio.*

4. CÓMO CUIDAR TU ESTUFA A GAS

Antes de limpiar o realizar el mantenimiento de su placa de gas, desconéctela de la fuente de alimentación eléctrica (batería incluida).

Para extender la vida útil de la placa de gas, es absolutamente indispensable que se limpie cuidadosamente, a fondo y, por lo general, tenga en cuenta lo siguiente:

- Las partes removibles de los quemadores deben lavarse generalmente con agua tibia y jabón, asegúrese de eliminar las sustancias adheridas;
- Pasador de encendido automático, el extremo debe limpiarse con cuidado y, por lo general, asegúrese de que el encendido siga funcionando normalmente.
- La placa superior de acero inoxidable y otras partes de acero pueden mancharse si se mantienen en contacto con agua calcárea de alta concentración o detergentes corrosivos (que contienen fósforo). Para extender la vida útil, le recomendamos enjuagar bien estas partes con agua y secarlas soplando. También es una buena idea limpiar cualquier derrame.
- La placa superior de acero inoxidable y otras partes de acero pueden mancharse si se mantienen en contacto con agua calcárea de alta concentración o detergentes corrosivos (que contienen fósforo). Para extender la vida útil, le recomendamos enjuagar bien estas partes con agua y secarlas soplando. También es una buena idea limpiar cualquier derrame. (Use limpiadores recomendados para este tipo de material, recomendamos el siguiente; WD-40.)

Primero, para eliminar todos los residuos de alimentos o grasas con un raspador de limpieza, Raspador de limpieza (no suministrado) (Fig. 1).

Mientras la superficie de cocción esté tibia, límpiela con un producto de limpieza adecuado y toallas de papel, luego frote con un paño húmedo y una superficie seca. Como papel de aluminio, artículos de plástico, objetos hechos de material sintético, azúcar o alimentos con un alto contenido de azúcar que se han derretido en la superficie, debe retirarse de inmediato.

Mientras la superficie de cocción aún esté caliente, límpiela con un raspador y una película protectora transparente que evite que se acumule más suciedad. Esto también protege la superficie del daño causado por los alimentos con un alto contenido de azúcar.

No use esponjas abrasivas o productos de limpieza, esto es válido para los limpiadores químicamente agresivos, como los aerosoles para hornos y los quitamanchas (Fig. 2);

DRIJA



Al limpiar el soporte de la parrilla / sartén, se recomienda limpiarlo mientras aún está caliente. Para alejar la parrilla de la placa y ponerla en el fregadero, elimine los restos de comida o grasa primero, después de que la parrilla se haya enfriado, enjuáguela con agua.

Para limpieza del acero inoxidable se recomienda utilizar jabones neutros con agua tibia, luego secar y aplicar un paño con limpia acero, aceite mineral, aceites hidratantes como el aceite de coco, almendra, etc; para darle brillo a la estufa.

Engrasar las válvulas de gas

Con el tiempo, las válvulas de gas pueden atascarse y es difícil encender / apagar. Para este caso, debe limpiar el interior de la válvula y engrasarla.

Recordatorio amable: este procedimiento debe ser realizado por un técnico autorizado por el fabricante.

Consejo práctico

Consejos prácticos sobre el uso de los quemadores

Para obtener el mejor rendimiento, siga estas pautas generales:

- Use los utensilios de cocina apropiados para cada quemador (vea la tabla) para evitar que la llama llegue al lado de la olla o sartén;
- Siempre use utensilios de cocina con un fondo plano y mantenga la tapa puesta;
- Cuando el contenido hierva, gire la perilla a "Bajo".

Quemador	Ø Cookware diameter (cm)
Quemador auxiliar	10~14
Quemador semi-rápido	16~20
Quemador rápido	22~24
Quemador de triple anillo wok	24~26

¿Hay algún problema?

Si encuentra que la placa de gas no puede funcionar repentinamente o no puede funcionar correctamente. Antes de llamar al servicio al cliente para solicitar ayuda, verifiquemos qué podemos hacer.

En primer lugar, verifique y confirme que no haya interrupciones en los suministros de gas y electricidad, particularmente, si las válvulas de gas se mantienen abiertas.

El quemador no se puede encender o la llama no es uniforme alrededor del quemador, verifique para asegurarse de que:

- Los agujeros de gas en el quemador no están obstruidos;
- Todas las partes móviles de los quemadores están fijadas correctamente;
- No hay flujo de aire alrededor de la superficie de cocción.

La llama no mantiene encendida al quemador con termopar, verifique para asegurarse de que:

- Presiona la perilla completamente;
- Sigue presionando la perilla durante el tiempo suficiente para activar el termopar.
- Los agujeros de gas no están obstruidos en el área correspondiente al termopar.

La llama se apaga al girar la perilla al ajuste "Bajo", verifique para asegurarse de que:

- Los agujeros de gas no están obstruidos.
- No hay flujo de aire alrededor de la superficie de cocción.
- El mínimo se ha ajustado correctamente (consulte la sección titulada "Regulación mínima").

La batería de cocina no es estable, verifique para asegurarse de que:

- La parte inferior de los utensilios de cocina es perfectamente plana.

- La batería de cocina está centrada correctamente en el quemador.
- Las rejillas de soporte no se han invertido.

Después de verificar todo esto, la placa de gas aún no funciona correctamente, llame al Centro de Atención al Cliente e infórmeles sobre:

- Indicar el problema que presenta.
- El número de modelo de la estufa de gas como se indica en la caja de embalaje.

Nunca llame a los técnicos que no estén autorizados por su proveedor y se niegue a usar las piezas de repuesto que no sean del fabricante.

5. INSTALACIÓN

Las siguientes instrucciones están dirigidas al instalador calificado, por lo que los procedimientos de instalación y mantenimiento pueden seguirse de la manera más profesional y experta.

Importante: *Desenchufe la conexión eléctrica antes de realizar cualquier tarea de mantenimiento o mantenimiento regular.*

Posicionamiento para encimera de gas

Importante: esta unidad puede instalarse y usarse solo en habitaciones con ventilación permanente.

Deben cumplirse los siguientes requisitos:

- a) La habitación debe estar equipada con un sistema de ventilación que ventile el humo y los gases de la combustión al exterior de las habitaciones. Esto debe hacerse por campana o ventilador eléctrico.



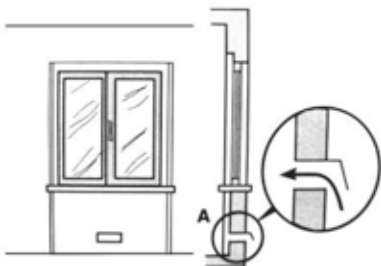
En una chimenea o chimenea ramificada.
(exclusivamente para aparatos de cocina)



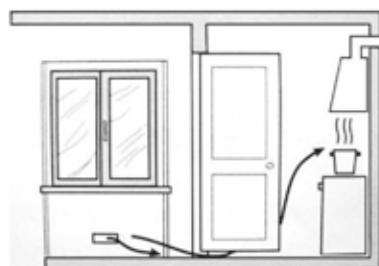
Directamente al exterior

- b) Se debe permitir la entrada de aire para la combustión adecuada. El flujo de aire para fines de combustión no debe ser inferior a $2 \text{ m}^3 / \text{h}$ por kW de capacidad instalada. El suministro de aire se efectuará por la afluencia desde el exterior a través de un conducto, su sección transversal interna es de al menos 100 cm^2 y no debe bloquearse accidentalmente.

La placa de gas sin dispositivos de seguridad, para evitar que la llama se apague accidentalmente, debe tener una ventilación que funcione en dos volúmenes. Por ejemplo, un mínimo de 200 cm^2 (Fig. 3). De lo contrario, la habitación puede ventilarse indirectamente a través de habitaciones adyacentes que están equipadas con conductos de ventilación hacia el exterior. Aunque las habitaciones adyacentes no son áreas compartidas, las habitaciones, pero el riesgo de incendio está oculto (Fig. 4).



Ejemplos de orificios de ventilación para aire comburente.



Agrandar la ranura de ventilación entre la ventana y el piso

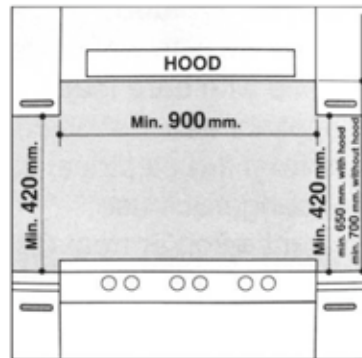
- c) Funcionamiento intensivo y prolongado de la placa de gas que necesita intensificar la ventilación, p. abrir ventanas o aumentar la potencia del sistema de admisión de aire (si está presente).
- d) Los gases de petróleo licuados son más pesados que el aire, por lo tanto, deposítelos hacia abajo. Las habitaciones en las que se instalen tanques de GLP deben estar equipadas con ventilación hacia el exterior para evitar fugas de gas. Por lo tanto, los tanques de GLP que están vacíos o parcialmente llenos, no deben instalarse ni almacenarse en habitaciones o espacios debajo del nivel del suelo (bodegas, etc.). Es una buena idea mantener solo el tanque que funciona actualmente en la habitación y asegurarse de que no esté cerrado a la fuente de calefacción (hornos, chimeneas, estufas, etc.).

Instalación de la estufa de gas incorporada

Las placas de gas están diseñadas con un grado de protección contra el calentamiento excesivo, el aparato se puede instalar al lado de los gabinetes y la altura no debe exceder la placa.

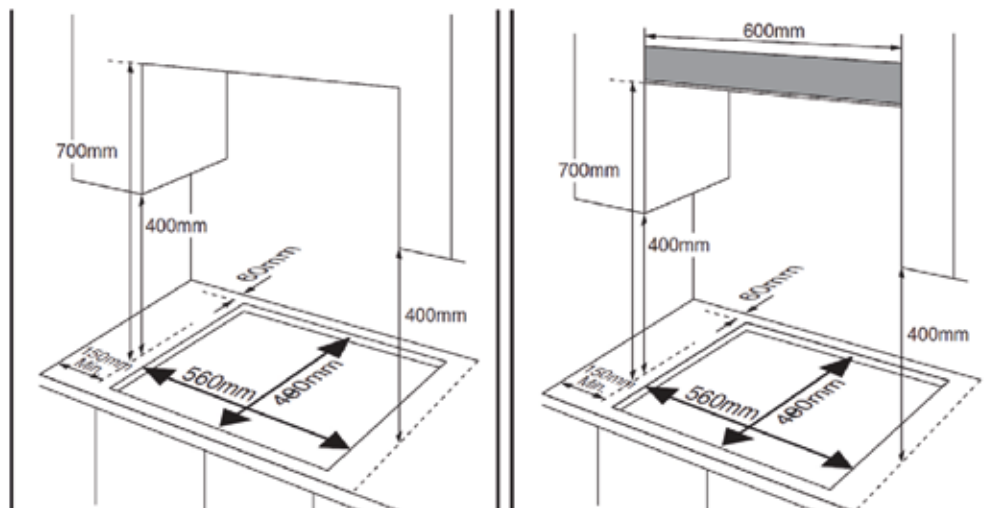
Para una correcta instalación, se deben seguir las siguientes precauciones:

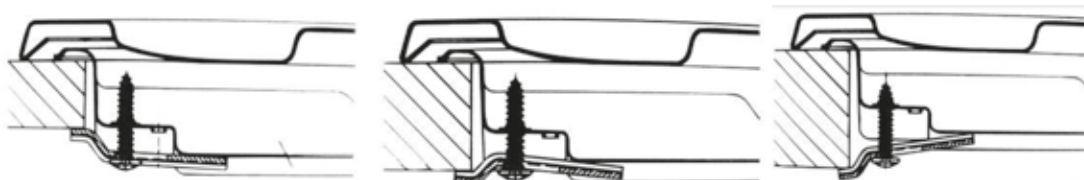
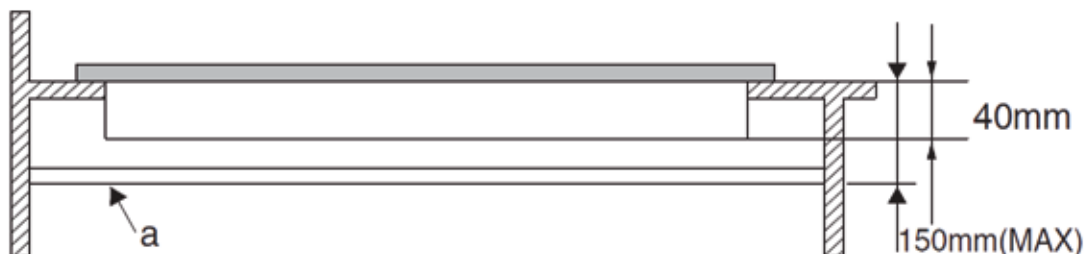
- a) La placa puede estar ubicada en una cocina, un comedor o en una cama / sala de estar, pero no en un baño o ducha.
- b) El mueble parado cerca de la unidad, es más alto que las tablas de trabajo, debe colocarse al menos a 110 mm de distancia al borde de la tabla.
- c) Los gabinetes deben colocarse cerca del capó a una altura de 420 mm como mínimo (Fig. 5).



- d) La placa debe instalarse directamente debajo de un armario, este último debe estar al menos a 700 mm de la encimera, como se muestra en la Fig. C.
- e) Se proporcionan accesorios de fijación (ganchos, tornillos) para colocar la placa en la parte superior de la mesa, medir 20 a 40 mm de espesor (ver Fig. 6).

AUTORIZACIONES REQUERIDAS CUANDO SE ENCUENTRA EN EL CUADRO SIN UNA CAMPANA DE COCINA ARRIBA





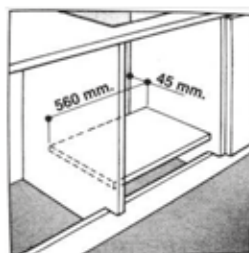
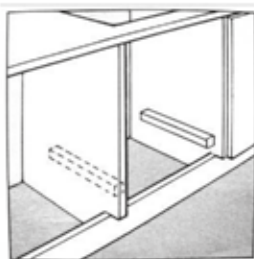
Posición de gancho para
H=20mm top

Posición de gancho para
H=30mm top

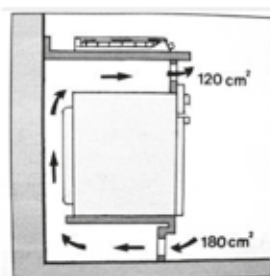
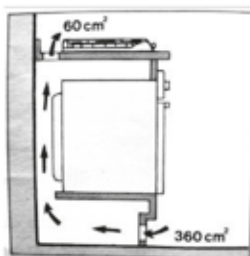
Posición de gancho para
H=40mm top

- f) En el caso de que la placa de gas no se instale en un horno empotrado, se debe insertar un panel de madera para el aislamiento. Este panel debe colocarse al menos a 20 mm de distancia de la parte inferior de la placa.

Importante: Al instalar la placa en un horno empotrado, el horno debe colocarse en dos tiras de madera; En el caso de una superficie de armario de unión, recuerde dejar un espacio de 45 x 560 mm como mínimo desde la parte posterior.



Cuando instale una placa en un horno empotrado sin ventilación forzada, asegúrese de tener entradas y salidas de aire para ventilar el interior del gabinete adecuadamente.



Conexión de gas para encimera de gas

La placa de gas debe estar conectada al suministro de gas por un instalador registrado. Durante la instalación, es esencial instalar un grifo de gas aprobado para aislar el suministro de la placa para la conveniencia de cualquier extracción o servicio posterior. Conecte la placa a la red de gas o al gas líquido, debe realizarse de acuerdo con la normativa prescrita en vigor, y solo después de comprobar que es adaptable al tipo de gas a utilizar. De lo contrario, siga las instrucciones indicadas en el párrafo titulado "Adaptación a diferentes tipos de gas". En el caso de la conexión al gas líquido por tanque, use reguladores de presión que cumplan con la regulación vigente.

Importante: Por seguridad, para la correcta regulación del uso de gas y la larga vida de la placa, asegúrese de que la presión del gas se ajuste a las indicaciones dadas en la tabla 1 "Especificaciones de quemadores y boquillas".

Conexión a tubo no flexible (cobre o acero)

- La conexión a la fuente de gas debe hacerse de tal manera que no cree ningún punto de tensión en ninguna parte de la placa de gas.
- La placa está equipada con un conector en forma de "L" ajustable y una junta para el suministro de gas.
- El conector debe desmontarse y la junta debe reemplazarse.
- El conector de alimentación del gas a la placa está roscado 1/2 cilindro de gas.

Conexión a tubo de acero flexible.

El conector de alimentación de gas a la encimera es roscado, conector de 1/2 "para tubería redonda de gas. Utilice solo tuberías y juntas de sellado que cumplan con los estándares actualmente vigentes. La longitud máxima de las tuberías flexibles no debe exceder los 2000 mm. Una vez que se ha realizado la conexión, asegúrese de que el tubo de metal flexible no toque ninguna parte móvil y no se aplaste.

Revise el sello

Una vez que se instaló la placa, asegúrese de que todas las conexiones estén correctamente selladas, use agua jabonosa para probar, nunca use llamas.

Conexión eléctrica

La placa está equipada con un cable de alimentación eléctrica tripolar que está diseñado para utilizarse con corriente alterna. De acuerdo con las indicaciones en la placa de características

ubicada debajo de la placa. El cable de tierra se puede identificar por su color amarillo verdoso.

En el caso de la instalación sobre un horno eléctrico incorporado, las conexiones eléctricas para la placa y el horno deben ser independientes, no solo para un propósito seguro, sino también convenientes para eliminarlas en el futuro.

Conexión eléctrica para encimera de gas

Ajuste el cable de alimentación con un enchufe estándar para la tasa de demanda indicada en la placa de características o conéctelo directamente a la red eléctrica. En este último caso, se debe colocar un interruptor de un polo entre la placa y la red eléctrica, con una abertura mínima entre los contactos de 3 mm de acuerdo con los códigos de seguridad actuales (el interruptor no debe interrumpir el cable de conexión a tierra). El cable de la fuente de alimentación debe colocarse de modo que no alcance una temperatura superior a 50 °C que la temperatura ambiente en ningún punto.

Antes de la conexión real, asegúrese de que:

- El fusible y el sistema eléctrico pueden soportar la carga requerida por la placa;
- El sistema de suministro eléctrico está equipado con una conexión a tierra eficiente de acuerdo con las normas y reglamentos prescritos por la ley;
- El enchufe o el interruptor son fácilmente accesibles.

Importante: los cables en el cable principal están coloreados de acuerdo con el siguiente código:

Verde y Amarillo - Tierra

Azul - Neutro

Brown – Vivo

Como los colores de los cables en el cable principal pueden no corresponder con las marcas de colores que identifican los terminales en su enchufe, proceda de la siguiente manera: Conecte el cable verde y amarillo al terminal marcado "E" o de color verde o verde y amarillo.

Conecte el cable marrón a la terminal marcada "L" o de color rojo.

Conecte el cable azul al terminal marcado "N" o de color negro.

6. TABLAS DE ESPECIFICACIONES

Especificaciones de quemadores y boquillas

Adaptación de la estufa de gas para diferentes tipos de gas

Quemador	G20		G30	
	Energía térmica (kW)	Boquilla 1/100 (mm)	Energía térmica (kW)	Boquilla 1/100 (mm)
Auxiliar (Pequeño) (A)	1.0	71	1.0	52
Semi rápido (medio)	1.8	97	1.8	67
Rápido (R)	3.0	115	3.0	84
Triple anillo (TR)	4.0	150	4.0	100

A 15°C y 1013 mbar – gas seco

P.C.I.G20 37.78 MJ/m³

P.C.I.G25 32.49 MJ/m³

P.C.I.G2.350 27.20MJ/ m³

P.C.I.G25.1 32.51 MJ/m³

P.C.I.G27 30.98 MJ/m³

P.C.I.G30 49.47MJ/Kg



Reemplazo de la boquilla del quemador: afloje la boquilla con una llave especial (7). Monte la nueva boquilla de acuerdo con el tipo de gas requerido (consulte la tabla 1 como referencia).



Después de haber convertido la placa de gas a otro tipo de gas, asegúrese de haber colocado una etiqueta que contenga esa información en el aparato.

Cómo convertir una fuente de gas

Ajuste del flujo reducido de la válvula.

Quemadores	Llama	Convertir la estufa de GLP al gas natural	Convertir el encimera de gas natural Gas a GLP
Quemadores regulares	Llama completa	Reemplace el quemador Boquilla según las pautas en tabla 1	Reemplace el quemador Boquilla según las pautas en tabla 1
	Llama de ahorro	Afloje el ajuste Husillo (ver fig.7 a continuación) Y ajustar la llama	Afloje el ajuste Husillo (ver fig.7 a continuación) Y ajustar la llama

Ajuste de la válvula

El ajuste de la válvula debe hacerse con la perilla de control puesta en la posición de la llama de ahorro del quemador encendido.

Retire la perilla y ajuste la llama con un destornillador pequeño (vea la figura 7 a continuación)

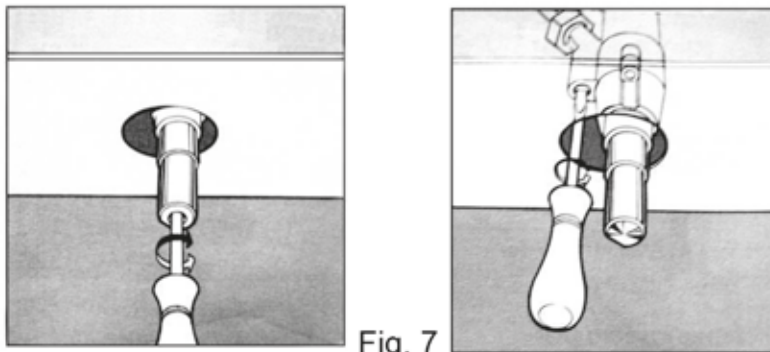


Fig. 7

Para verificar la llama ajustada: caliente el quemador en posición completamente abierta durante 10 minutos. Luego gire la perilla a la configuración de guardado. La llama no debe extinguirse ni moverse hacia la boquilla. Si se extingue o se mueve hacia la boquilla, reajuste las válvulas.

Selección de llama

Como los quemadores se ajustan correctamente, la llama debe ser de color azul claro y la llama interna debe ser clara. El tamaño de la llama depende de la posición de la perilla de control relacionada.



Quemador encendido, llama grande Quemador encendido, llama pequeña (modo de ahorro) Quemador apagado

Fig.8

Consulte la figura 8 para ver varias opciones de funcionamiento (selección del tamaño de la llama); El quemador debe prenderse a una llama grande durante la fase inicial de cocción, hace que la comida hierva rápidamente. Luego debe girar la perilla a la posición de la llama de ahorro para mantener la cocción. Es posible ajustar el tamaño de la llama sin escalones.

Está prohibido ajustar la llama entre el quemador apagado y el quemador en posición de llama grande.

Se puede conservar una gran cantidad de energía si la placa se usa correctamente, los parámetros se diseñan correctamente y se utilizan los utensilios de cocina adecuados. La conservación de energía será la siguiente:

- Hasta el 60% se conservan cuando se usan macetas adecuadas,
- Se conserva hasta el 60% cuando la unidad se opera correctamente y se elige el tamaño de llama adecuado.

Es un requisito previo para la operación eficiente y de ahorro de energía de la placa que los quemadores se mantengan limpios en todo momento (en particular las ranuras de llama y las boquillas). Adaptación a diferentes tipos de gas.

Adaptación a diferentes tipos de gas

APPLIANCE CATEGORY: I_{2H} I_{2E} I_{2E+} I_{2L} I_{2HS} I_{2ELS} I_{2ELW} I₃₊ I_{3B/P} I_{3B/P} I_{3B/P} I_{3P} I_{2H3+} II_{2E3B/P} II_{2HS3B/P}
II_{2ELWLS3B/P} II_{2ELL3B/P}

Quemador	Tipo de GAs	Presión	Diametro de la boquilla	Carga Nominal				Carga Reducida	
		mbar	1/100mm	g/h	l/h	kW	kcal/h	kW	kcal/h
Auxiliar	Natural G20	20	71	—	95	1.0	860	0.40	344
	Butano G30	30	52	72.6	—	1.0	860	0.40	344
Semi-rápido	Natural G20	20	97	—	171	1.8	1548	0.60	516
	Butano G30	30	67	130.8	—	1.8	1548	0.60	516
Rápido	Natural G20	20	115	—	286	3.0	2580	0.90	774
	Butano G30	30	84	226	—	3.0	2580	0.90	774
Wok de triple anillo	Natural G20	20	150	—	416	4.0	3440	1.8	1548
	Butano G30	30	100	340	—	4.0	3440	1.8	1548

AVISO:

- A. Antes de la instalación, asegúrese de que la condición de distribución local (naturaleza de la presión de gas) y el ajuste del aparato sean compatibles”.
- B. "Las condiciones de ajuste para este aparato se indican en la etiqueta de clasificación".
- C. “Esta placa de gas no está conectada al dispositivo de evacuación de productos de combustión. Se instalará y conectará de acuerdo con la normativa de instalación vigente. Se prestará especial atención a los requisitos pertinentes con respecto a la ventilación”.
- D. “PRECAUCIÓN: El uso de una placa de gas conduce a la producción de calor, humedad y productos de combustión en la habitación en la que está instalado. Asegúrese de que la cocina esté bien ventilada, especialmente cuando la placa esté funcionando: mantenga abiertos los orificios de ventilación naturales o instale un dispositivo de ventilación mecánica”.