

1 AÑO  
GARANTÍA

PRODUCTOS  
**Inspirados**  
EN  
DISEÑOS ITALIANOS

# DRIJA

## Ciro 46

Vinera con Compresor  
Wine Cooler Compressor



**USAMOS  
GAS REFRIGERANTE R600A**

WE USE GAS REFRIGERANT R600A  
NO DAÑA LA CAPA DE OZONO Y ES AMIGABLE CON EL PLANETA.  
DOES NOT DAMAGE THE OZONE LAYER AND IS FRIENDLY TO THE PLANET



TUTORIALES DE  
SOPORTE TÉCNICO



## MANUAL DE USUARIO

110-115V / 60Hz

**NOTA:** Para adquirir accesorios y/o repuestos de este producto, contáctenos al call center (según el número de su país que le indique el certificado de garantía) o a nuestras redes sociales

**NOTE:** To purchase accessories and / or spare parts for this product, contact us at the call center (depending on the number of your country that indicates the warranty certificate) or our social networks

 [www.drijainternational.com](http://www.drijainternational.com)

Para conservar  
la garantía de este producto,  
es indispensable  
instalarlo

**Protector de Voltaje**

To preserve the warranty  
of this product, it is essential  
to install

**Voltage Protector**

## **TABLA DE CONTENIDO**

AVISOS DE SEGURIDAD	3
GUÍA DE SEGURIDAD	4
REFRIGERANTE DE GAS INFLAMABLE	5
DESGLOSE DE PIEZAS	6
INSTRUCCIONES IMPORTANTES DE SEGURIDAD	7
INSTRUCCIONES PARA INSTALACIÓN	7
Antes de usar la vinera	7
Instalación de su vinera	7
Conexión Eléctrica	8
Barra de alimentación con protección contra sobretensiones	8
Instalación de la manija de acero inoxidable	9
FUNCIONAMIENTO DE LA VINERA	10
Temperaturas recomendadas	10
Capacidad	11
Limpieza de tu vinera	11
Estantes	11
Cortes de energía	12
Transportar su vinera	12
Consejos para ahorrar energía	12
Sistema de filtración de carbón	12
GUÍA PARA LA RESOLUCIÓN DE PROBLEMAS	13-14

## Avisos de Seguridad

Tu seguridad y la de los demás son muy importantes.

En este manual y en su aparato hemos incluido muchos mensajes de seguridad importantes. Lea y obedezca siempre todos los mensajes de seguridad.



Este es el símbolo de alerta de seguridad. Este símbolo le avisa de los peligros potenciales que pueden causar la muerte o herirle a usted y a otros. Todos los mensajes de seguridad irán seguidos del símbolo de alerta de seguridad y de las palabras "PELIGRO", "ADVERTENCIA" o "PRECAUCIÓN".



Peligro significa que si no se tiene en cuenta esta declaración de seguridad se pueden producir graves lesiones personales o la muerte.



Advertencia significa que si no se tiene en cuenta esta declaración de seguridad se pueden producir grandes daños en el producto, lesiones personales graves o la muerte.

**CAUTION**

Precaución significa que el incumplimiento de esta declaración de seguridad puede provocar lesiones personales leves o moderadas, o daños a la propiedad o al equipo.

Todos los mensajes de seguridad le avisarán de cuál es el peligro potencial, le indicarán cómo reducir la posibilidad de que se produzcan lesiones y le harán saber lo que puede ocurrir si no se siguen las instrucciones.

## GUÍA DE SEGURIDAD



Antes de utilizar el producto, debe colocarse e instalarse correctamente, tal y como se describe en este manual, por lo que debe leerlo detenidamente. Para reducir el riesgo de incendio, descarga eléctrica o lesiones al utilizar el aparato, siga las precauciones básicas, incluyendo las siguientes:



- Enchúfelo en una toma de corriente de 3 clavijas con conexión a tierra, no retire la clavija de conexión a tierra, no utilice un adaptador y no use un cable de extensión.
- Reemplace todos los paneles antes de ponerlo en funcionamiento.
- Se recomienda disponer de un circuito separado que sirva sólo a su aparato. Utilice tomacorrientes que no puedan ser apagados por un interruptor o cadena de tiro.
- Nunca limpie las piezas del aparato con líquidos inflamables. Estos vapores pueden crear un peligro de incendio o explosión. Y no almacene ni utilice gasolina u otros vapores y líquidos inflamables cerca de este o cualquier otro aparato. Los vapores pueden crear un peligro de incendio o explosión.
- Antes de proceder a las operaciones de limpieza y mantenimiento, asegúrese de que la línea eléctrica de la unidad esté desconectada.
- No conecte o desconecte el enchufe eléctrico cuando tenga las manos mojadas.
- Desenchufe el aparato o desconecte la corriente eléctrica antes de proceder a su limpieza o mantenimiento. No hacerlo puede provocar una descarga eléctrica o la muerte.
- No intente reparar o sustituir ninguna pieza de su aparato a menos que se recomiende específicamente en este material. Cualquier otro tipo de mantenimiento debe ser realizado por un técnico cualificado.



El símbolo es una advertencia de riesgo de incendio/material inflamable.

**ADVERTENCIA:** Al colocar el aparato, asegúrese de que el cable de alimentación no quede atrapado ni se dañe.

**ADVERTENCIA:** No coloque varias tomas de corriente portátiles o fuentes de alimentación portátiles en la parte trasera del aparato.



 **WARNING** 

- Utilice dos o más personas para mover e instalar el aparato. Si no lo hace, puede sufrir lesiones en la espalda o de otro tipo.
- Para garantizar una ventilación adecuada de su aparato, la parte frontal de la unidad debe estar completamente libre de obstáculos. Elija un área bien ventilada con temperaturas superiores a 16°C (60°F) e inferiores a 32°C (90°F). Este aparato debe instalarse en una zona protegida de los elementos, como el viento, la lluvia, las salpicaduras de agua o los goteos.
- El aparato no debe ubicarse junto a hornos, parrillas u otras fuentes de calor elevado.
- El aparato debe instalarse con todas las conexiones eléctricas, de agua y de desagüe de acuerdo con los códigos estatales y locales. Se requiere un suministro eléctrico estándar (110V-115V/60Hz), debidamente conectado a tierra de acuerdo con el Código Eléctrico Nacional y los códigos y ordenanzas locales.
- No retuerza ni pince el cable de alimentación del aparato.
- El tamaño del fusible (o disyuntor) debe ser de 13 amperios.
- Es importante que el aparato esté nivelado para que funcione correctamente. Es posible que tenga que hacer varios ajustes para nivelarlo.
- Nunca permita que los niños manejen, jueguen o se arrastren dentro del aparato.
- No utilice productos de limpieza a base de disolventes o abrasivos en el interior. Estos limpiadores pueden dañar o decolorar el interior.
- No utilice este aparato para otro fin que no sea el previsto.

 **REFRIGERANTE DE GAS INFLAMABLE** 

**PELIGRO** - Riesgo de incendio o explosión. Se utiliza refrigerante inflamable.

**NO utilice dispositivos mecánicos para descongelar la vinera. NO perfore los tubos de refrigerante.**

**PELIGRO** - Riesgo de incendio o explosión. Se utiliza refrigerante inflamable. Sólo debe ser reparado por personal de servicio capacitado. NO perfore los tubos de refrigerante.

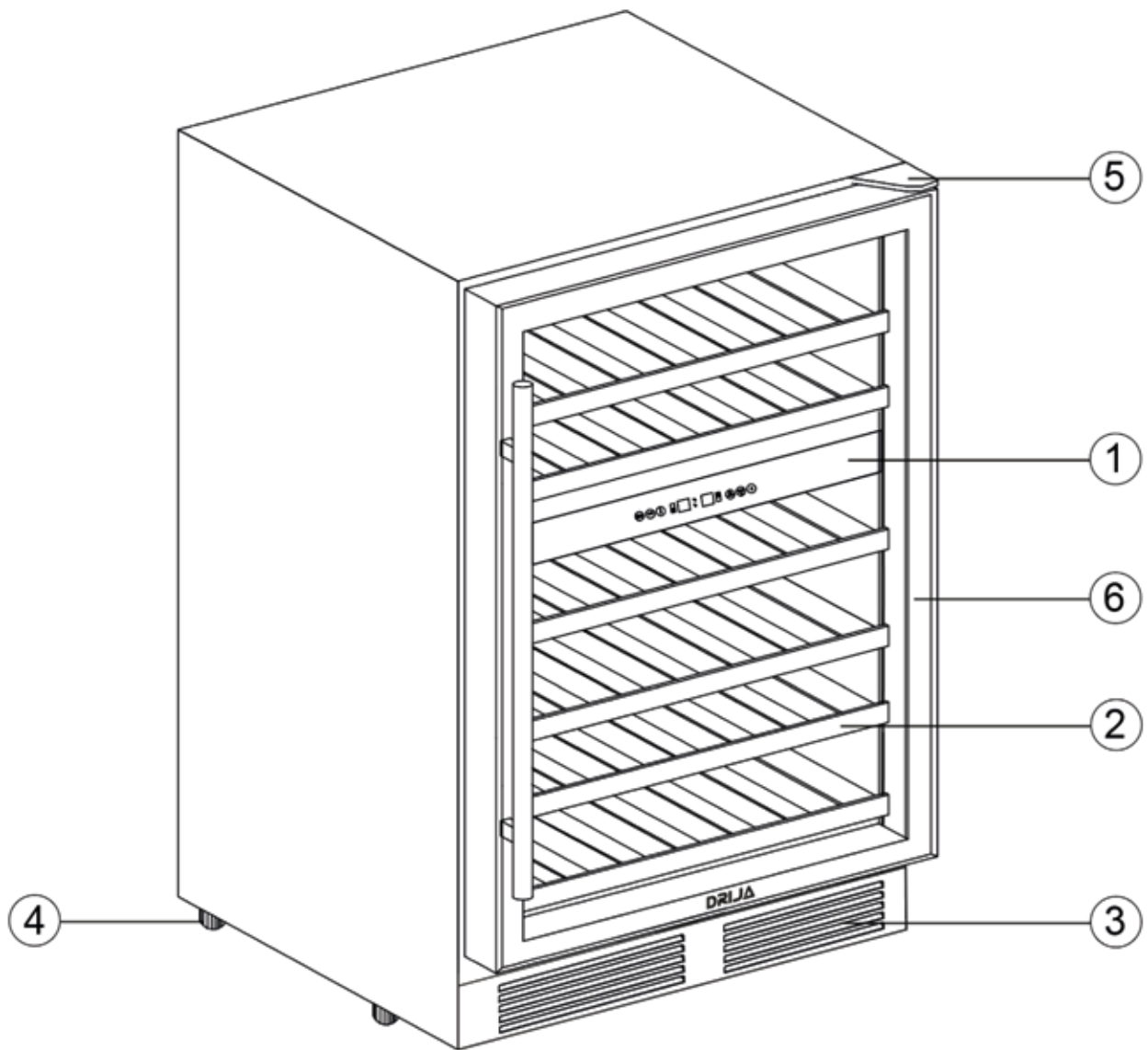
**PRECAUCIÓN** - Riesgo de incendio o explosión. Se utiliza refrigerante inflamable. Consulte el manual de reparación/guía del propietario antes de intentar reparar este producto. Deben seguirse todas las precauciones de seguridad.

**PRECAUCIÓN** - Riesgo de incendio o explosión. Deshágase de los bienes de acuerdo con las regulaciones federales o locales. Se utiliza refrigerante inflamable.

**PRECAUCIÓN** - Riesgo de incendio o explosión debido a la perforación del tubo de refrigerante. Siga cuidadosamente las instrucciones de manipulación. Refrigerante inflamable utilizado.

**PRECAUCIÓN** - Para evitar que un niño quede atrapado, manténgalo fuera del alcance de los niños y no en las proximidades de la nevera.

## DESGLOSE DE PIEZAS



1. Panel de control
2. Estantes de madera
3. Respirador del compresor

4. Perillas niveladoras
5. Bisagra superior
6. Puerta de vidrio

## **INSTRUCCIONES IMPORTANTES DE SEGURIDAD**

### **⚡ ADVERTENCIA ⚡**

Para reducir el riesgo de incendio, descarga eléctrica o lesiones al utilizar su aparato, siga estas precauciones básicas:

- Lea todas las instrucciones antes de utilizar la vinera.
- **PELIGRO o ADVERTENCIA:** Riesgo de atrapamiento de niños.
- El atrapamiento y la asfixia de los niños no son problemas del pasado. Los aparatos desechados o abandonados siguen siendo peligrosos.
- Antes de tirar su vieja vinera, quite la puerta, pero deje los estantes en su lugar para que los niños no puedan trepar fácilmente al interior.
- Nunca permita que los niños manejen, jueguen o se arrastren dentro del aparato.
- No limpie nunca las piezas del aparato con líquidos inflamables. Los vapores pueden crear un peligro de incendio o explosión.
- No almacene ni utilice gasolina u otros vapores y líquidos inflamables cerca de este o cualquier otro aparato. Los vapores pueden crear un peligro de incendio o explosión.

-Guarde estas instrucciones-

## **INSTRUCCIONES PARA INSTALACIÓN**

### **Antes de usar la vinera:**

- Retire el embalaje exterior e interior.
- Compruebe que tiene todas las siguientes piezas:
  - o Estantes
  - o Manija de Acero Inoxidable
  - o Manual de Instrucciones
- Antes de conectar la vinera a la fuente de alimentación, déjelo en posición vertical durante aproximadamente 12 horas. Esto reducirá la posibilidad de un mal funcionamiento del sistema de refrigeración por la manipulación durante el transporte.
- Limpie la superficie interior con agua tibia utilizando un paño suave.
- Instale el asa en el lado izquierdo de la puerta.

### **Instalación de su vinera**

- Este aparato está diseñado para su instalación libre o empotrada.
- Coloque el vineras en un suelo lo suficientemente fuerte como para soportarlo cuando esté completamente cargado. Para nivelar su nevera para vinos, ajuste las patas de nivelación delanteras en la parte inferior de la nevera para vinos.



- Coloque la vinera lejos de la luz solar directa y de fuentes de calor (estufa, calentador, radiador, etc.). La luz solar directa puede afectar al revestimiento acrílico y las fuentes de calor pueden aumentar el consumo eléctrico. Las temperaturas ambientales extremadamente frías también pueden hacer que la unidad no funcione correctamente.
- Evite situar la unidad en zonas húmedas.
- Enchufe la vinera en un tomacorriente de pared exclusivo, debidamente instalado y con conexión a tierra. En ningún caso corte o retire la tercera clavija (de tierra) del cable de alimentación. Cualquier pregunta relacionada con la alimentación y/o la toma de tierra debe dirigirse a un electricista certificado o a un centro de servicio autorizado de Productos.

### **Conexión Eléctrica**

⚡ **Advertencia** ⚡: El uso inadecuado del enchufe con toma de tierra puede suponer un riesgo de descarga eléctrica. Si el cable de alimentación está dañado, hágalo sustituir por un centro de servicio autorizado.

Este aparato debe estar correctamente conectado a tierra para su seguridad. El cable de alimentación de este aparato está equipado con un enchufe de tres clavijas que se acopla a las tomas de corriente estándar de tres clavijas para minimizar la posibilidad de una descarga eléctrica.

En ningún caso corte o retire la tercera clavija de tierra del cable de alimentación suministrado. Por seguridad personal, este aparato debe estar correctamente conectado a tierra.

Este aparato requiere una toma de corriente estándar de 110-115V/60Hz con conexión a tierra de tres clavijas. Haga que un electricista calificado revise el tomacorriente y el circuito para asegurarse de que el tomacorriente esté correctamente conectado a tierra. Cuando se encuentra un tomacorriente de pared estándar de 2 puntas, es su responsabilidad y obligación hacer que lo reemplacen por uno con conexión a tierra toma de corriente de 3 clavijas. El cable debe asegurarse detrás del aparato y no dejarlo expuesto o colgando para evitar lesiones accidentales.

El aparato debe estar siempre enchufado a su propia toma de corriente individual que tenga una tensión nominal que coincida con la etiqueta de clasificación del aparato. Esto proporciona el mejor rendimiento y también evita la sobrecarga de los circuitos del cableado de la casa que podría causar un peligro de incendio por sobrecalentamiento. Nunca desenchufe el aparato tirando del cable de alimentación. Agarre siempre el enchufe con firmeza y tire de él para sacarlo del receptáculo. Repare o sustituya inmediatamente todos los cables de alimentación que se hayan deshilachado o dañado de alguna manera. No utilice un cable que presente grietas o daños por abrasión a lo largo o en cualquiera de sus extremos. Cuando traslade el aparato, tenga cuidado de no dañar el cable de alimentación.

### **Barra de alimentación con protección contra sobretensiones**

La mayoría de los aparatos eléctricos utilizan una serie de placas de control eléctrico para funcionar. Estos cuadros son muy susceptibles a las subidas de tensión y pueden dañarse o destruirse.

Si el aparato se va a utilizar en una zona o si su ciudad/país es propenso a las subidas de tensión/cortes; se sugiere que utilice un protector contra sobretensiones para todos los dispositivos/aparatos eléctricos que utilice. El protector de sobretensión que elija debe tener un bloque



de sobretensión lo suficientemente alto como para proteger el aparato al que está conectado. Si tiene alguna duda sobre el tipo y el tamaño del protector contra sobretensiones necesario, póngase en contacto con un electricista autorizado de su zona.

Los daños debidos a las sobretensiones no se consideran un defecto cubierto por el fabricante y anulan la garantía del producto.

### **Instalación de la manija de acero inoxidable**

Esta vinera incluye un asa de acero inoxidable. Para instalar el asa, siga las siguientes instrucciones:

1. Retire la junta de la puerta en la zona en la que se va a instalar la manija en el lado izquierdo, tal y como se muestra en la ilustración #1. La junta se desplaza fácilmente con la mano, no se necesitan herramientas.
2. Alinee la manija con los tornillos instalados. Apriete los tornillos con un destornillador de cabeza Phillips hasta que la manija quede al ras y asegurada firmemente contra el marco de la puerta. (NO apriete en exceso ya que esto causará daños en el montaje de la manija).
3. Vuelva a colocar la junta de la puerta en su posición original.
4. Si decide no utilizar la manija suministrada, simplemente siga el paso 1 para acceder a los tornillos de instalación y retírelos y luego coloque los dos tapones decorativos en los dos agujeros por separado. Continúe con el paso 3 para volver a colocar la junta de la puerta en su posición original.

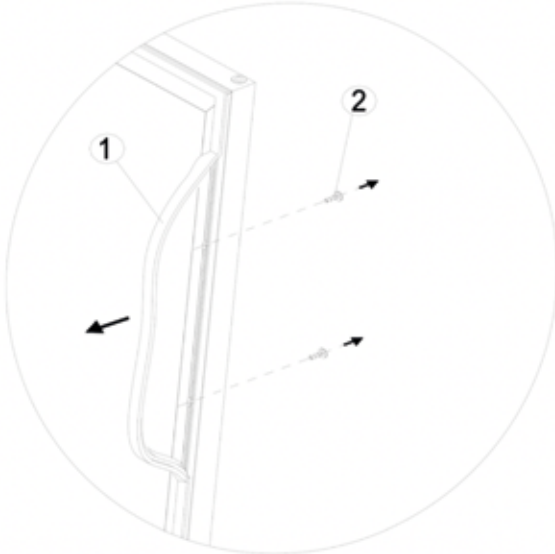


Ilustración # 1

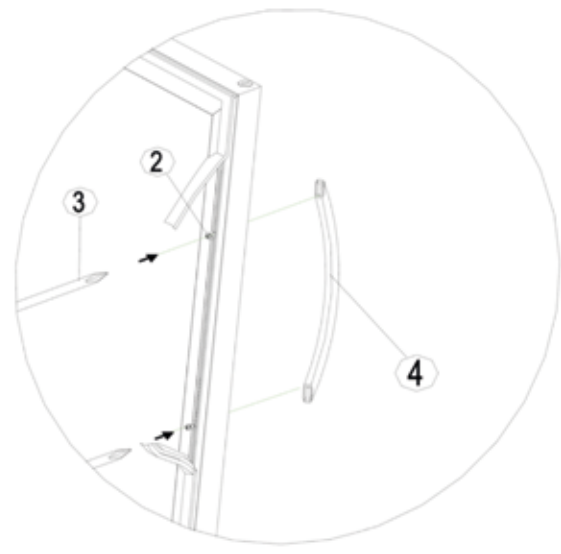


Ilustración # 2

1. Junta

3. Destornillador de cabeza Phillips

2. Tornillo de cabeza Phillips

4. Manija

## FUNCIONAMIENTO DE LA VINERA

Se recomienda instalar la vinera en un lugar donde la temperatura ambiente esté entre 19°C-24°C (66°F-75°F), y la humedad es inferior al 60%. Si la temperatura ambiente está por encima o por debajo de las temperaturas recomendadas, el rendimiento de la unidad puede verse afectado. Por ejemplo, la colocación de la unidad en condiciones de frío o calor extremos puede hacer que la temperatura interior fluctúe.

### Temperaturas recomendadas

**Conservación de vinos:** 12°C-14°C (53°F-57°F)

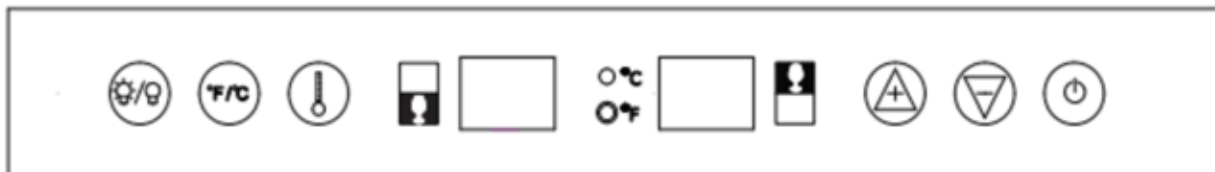
**Vinos rosados y espumosos:** 5°C-8°C (41°F-46°F)

**Vinos secos/blancos:** 9°C-12°C (48°F-53°F)

**Vinos tintos:** 14°C-18°C (59°F-65°F)

\*La temperatura en °C puede variar entre + 2 °C

### **YC-150B:**



Rango de ajuste de temperatura: Zona superior: 5-13°C(40-56°F) Zona inferior: 13-18°C(55-65°F)

	Enciende o apaga la luz interior
	Cambia la visualización de la temperatura entre Celsius y Fahrenheit
	Pulse para iniciar el ajuste de la temperatura para la zona superior o inferior
	Ajusta la temperatura en incrementos de 1 grado
	Ajusta la temperatura en decrementos de 1 grado
	Pulse para encender/apagar el aparato (mantenga pulsado 3 segundos para apagar el aparato)

## **Capacidad**

Muchas botellas pueden variar en tamaño y dimensiones. Por ello, el número real de botellas que puede almacenar puede variar. La capacidad de las botellas se basa en las botellas estándar de Burdeos.

## **Limpeza de tu vinera**

Apague el aparato, desenchúfelo y retire todos los objetos, incluidos los estantes. Lave las superficies interiores con una solución de agua caliente y bicarbonato de sodio. La solución debe ser de unas 2 cucharadas de bicarbonato por cada taza de agua.

Lave los estantes con una solución de detergente suave. Escurra el exceso de agua de la esponja o el paño cuando limpie la zona de los mandos, o cualquier parte eléctrica.

Lave el gabinete exterior con agua tibia y detergente líquido suave. Aclare bien y seque con un paño suave y limpio. No utilice lana de acero o un cepillo de acero en el acero inoxidable. Estos contaminarán el acero inoxidable con partículas de acero y puede producirse oxidación.

## **Estantes**

Este aparato está equipado con un conjunto de guías telescópicas (excepto el estante inferior/YC-18/YC-60C/YC-100B/YC120-2D) y puede sacar y meter los estantes de madera sin problemas.

Para evitar que se dañe la junta de la puerta, asegúrese de tener la puerta completamente abierta cuando saque los estantes del compartimento de la guía. Para facilitar el acceso a las botellas, debe sacar los estantes aproximadamente 1/3 del compartimento del riel.

Para sacar los estantes del riel, tire de cada estante aproximadamente 1/3 hacia afuera. Utilice un destornillador largo y plano para presionar la muesca de plástico de la derecha, como se muestra en la figura A, y al mismo tiempo levante la muesca de plástico de la izquierda, como se muestra en la figura B. A continuación, proceda a sacar el estante lentamente.

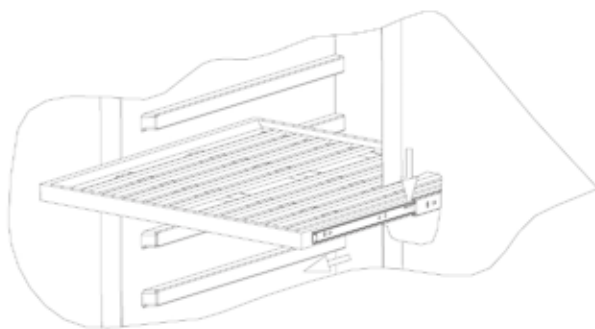


Figure A

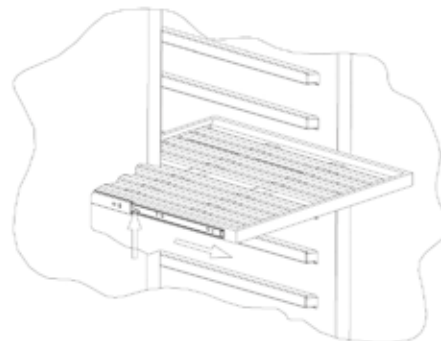


Figure B



### **Cortes de energía**

La mayoría de los cortes de energía se corrigen en pocas horas y no deberían afectar a la temperatura de su aparato si minimiza el número de veces que se abre la puerta. Si el apagón va a durar más tiempo, debe tomar las medidas adecuadas para proteger su contenido.

### **Transportar su vinera**

- Retire todos los artículos (botellas)
- Fije con cinta adhesiva todos los objetos sueltos (estantes) dentro de su aparato.
- Gire la pata ajustable hasta la base para evitar daños.
- Cierre la puerta con cinta adhesiva.
- Asegúrese de que el aparato permanezca seguro en posición vertical durante el transporte. Si es absolutamente necesario transportar la nevera en posición horizontal, transpórtela de espaldas (con la puerta hacia arriba). Proteja también el exterior del aparato con una manta o elemento similar.


### **Consejos para ahorrar energía**

La vinera debe estar situada en la zona más fresca de la habitación, lejos de los aparatos que producen calor y fuera de la luz solar directa.

### **Sistema de filtración de carbón**

Su vino es un objeto vivo que respira a través del corcho de su botella. Para preservar la calidad y el sabor de sus vinos finos, deben almacenarse a la temperatura y condiciones ambientales ideales. Su nevera está equipada con un sistema de filtración de carbón activo para garantizar la pureza del aire, la eficacia de la refrigeración y mantener un armario libre de olores para el almacenamiento de sus vinos finos. El conjunto de filtros se encuentra en el panel trasero del interior de su nevera.

Tenga en cuenta que este filtro debe cambiarse cada 24 meses.

1	Retire las botellas de vino almacenadas en los dos (2) estantes frente al filtro.	
2	Retire los estantes y apártelos para volver a colocarlos una vez que haya cambiado el filtro	
3	Sujete el filtro y gírelo 45 grados en el sentido contrario a las agujas del reloj y luego sáquelo.	
4	Retire el filtro existente y sustitúyalo por uno nuevo.	
5	Coloque el nuevo filtro en el orificio y luego gire el filtro a 45 grados en el sentido de las agujas del reloj.	

Gire a la izquierda para quitar el filtro.

## GUÍA PARA LA RESOLUCIÓN DE PROBLEMAS

Usted puede resolver muchos problemas comunes de las vineras fácilmente, ahorrando el coste de una posible llamada al servicio técnico. Pruebe las siguientes sugerencias para ver si puede resolver el problema antes de llamar al servicio técnico.

PROBLEMA	POSIBLE CAUSA	SOLUCIÓN
<b>La vinera no enciende</b>	<p>No está enchufado.</p> <p>El aparato está apagado.</p> <p>El breaker se ha disparado o se ha fundido un fusible.</p>	<p>Enchufe la unidad.</p> <p>Pulse para encender la unidad.</p> <p>Compruebe el disyuntor y/o los fusibles.</p>
<b>La vinera no enfría lo suficiente.</b>	<p>El entorno externo puede requerir un ajuste más alto.</p> <p>La puerta se abre con demasiada frecuencia.</p> <p>La puerta no está completamente cerrada.</p> <p>La junta de la puerta no sella correctamente.</p>	<p>Compruebe el ajuste del control de temperatura.</p> <p>Cierre bien la puerta.</p> <p>Compruebe la junta de la puerta.</p>
<b>El compresor se enciende y se apaga con frecuencia.</b>	<p>La temperatura ambiente es más alta de lo normal.</p> <p>Se ha añadido una gran cantidad de contenido a la nevera.</p> <p>La puerta se abre con demasiada frecuencia.</p> <p>La puerta no está completamente cerrada.</p> <p>El control de la temperatura no está ajustado correctamente.</p> <p>La junta de la puerta no sella correctamente.</p>	<p>Cierre bien la puerta.</p> <p>Compruebe la junta de la puerta.</p>
<b>Los ventiladores se encienden y se apagan con frecuencia.</b>	<p>Para hacer circular el aire y mantener la temperatura ajustada en el interior del armario, los ventiladores deben encenderse y apagarse incluso cuando el compresor está apagado. Los ventiladores se encenderán y apagarán mientras el compresor esté apagado aproximadamente cada 10 segundos, lo que se denomina "estado de semi-velocidad". Este ciclo es normal y está destinado tanto a hacer circular el aire como a asegurar el estado de funcionamiento continuo de los ventiladores. Si el ventilador se detiene completamente y no completa este ciclo, el ventilador no está operativo.</p>	
<b>La luz no funciona.</b>	<p>No está enchufado.</p> <p>El breaker se ha disparado o se ha fundido un fusible.</p> <p>El botón de la luz está en "OFF".</p>	<p>Enchufe la unidad.</p> <p>Compruebe el breaker y/o los fusibles.</p>

<p><b>Vibraciones</b></p>	<p>La nevera no está nivelada Las botellas vibran. Hay un objeto debajo de la vinera.</p>	<p>Compruebe que la nevera está nivelada. Asegúrese de que las botellas no se tocan entre sí. Retire el objeto.</p>
<p><b>El aparato parece hacer demasiado ruido.</b></p>	<p>La vinera no está nivelada.</p>	<p>Nivele la vinera. El ruido de traqueteo puede provenir del flujo del refrigerante, lo cual es normal. Al finalizar cada ciclo, es posible que escuche ruidos de gorgoteo causados por el flujo de refrigerante en la vinera. La contracción y la expansión de las paredes interiores pueden causar ruidos de estallido y crepitación.</p>
<p>La puerta no cierra correctamente</p>	<p>La vinera no está nivelada. La puerta fue invertida y no fue instalada correctamente. La junta está sucia. Los estantes están fuera de posición.</p>	<p>Nivele la vinera. Cierre bien la puerta. Limpie la junta de la puerta. Coloque los estantes correctamente.</p>
<p>Código de Error: E1-E2-E3- E4-E7-E8</p>	<p>Un sensor ha fallado</p>	<p>Contacte al servicio técnico</p>