



DRIJA

12 MESES de GARANTÍA
MONTHS WARRANTY

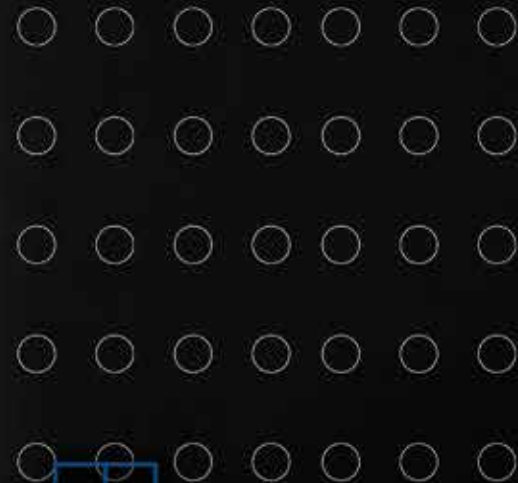
Black -18D4P

Refrigeradores / Congeladores
Refrigerators / Freezers

INVERTER

Tecnología Eficiente
Efficient Technology

DIGITAL INVERTER
10
YEARS
WARRANTY
ON THE COMPRESSOR



Refrigeradores / Congeladores
para Empotrar
Refrigerator / Freezer
Built-In

MANUAL DE USUARIO

506 Litros
17.88 Pies Cúbicos

NOTA: Para adquirir accesorios y/o repuestos de este producto, contáctenos al call center (según el número de su país que le indique el certificado de garantía) o a nuestras redes sociales

NOTE: To purchase accessories and / or spare parts for this product, contact us at the call center (depending on the number of your country that indicates the warranty certificate) or our social networks

www.DrijaInternational.com

!

Para conservar la garantía de este producto, es indispensable instalarle

Protector de Voltaje

To preserve the warranty of this product, it is essential to install

Voltage Protector

ADVERTENCIA.....	03
INFORMACIÓN DE SEGURIDAD Y ADVERTENCIA.....	07
INTRODUCCIÓN DEL PRODUCTO.....	10
INSTALACIÓN.....	13
OPERACIÓN.....	15
MANTENIMIENTO.....	26

ADVERTENCIA

Este electrodoméstico puede ser utilizado por niños mayores de 8 años y personas con capacidades físicas, sensoriales o mentales reducidas o falta de experiencia y conocimiento si han recibido supervisión o instrucciones sobre el uso del aparato de forma segura y entienden los peligros involucrados.

- La limpieza y el mantenimiento del usuario no deben ser realizados por niños sin supervisión.
- Los niños de 3 a 8 años pueden cargar y descargar aparatos frigoríficos.
- El electrodoméstico no debe ser utilizado por personas (incluidos niños) con capacidades físicas, sensoriales o mentales reducidas, o falta de experiencia y conocimiento, a menos que hayan recibido supervisión o instrucción.
- Los niños deben ser vigilados para que no jueguen con el aparato. El circuito refrigerante contiene Isobuteno (R600a), un gas natural con un alto nivel de compatibilidad con el medio ambiente sin embargo, es inflamable.

Durante el transporte y la instalación del aparato, asegúrese de que ninguno de los componentes del circuito frigorífico sufra daños.

El refrigerante (R600a) es inflamable.



ISO 7010 W021 Advertencia.

¡Peligro de incendio/materiales inflamables!

- 1. ATENCIÓN:** El aparato debe colocarse de forma que se pueda acceder al enchufe.
- 2. ATENCIÓN:** Si el cable de alimentación está dañado, debe ser reemplazado por el fabricante, su agente de servicio o una persona igualmente calificada para evitar cualquier peligro.
- 3. ATENCIÓN:** Mantenga las aberturas de ventilación, en el recinto del aparato o en la estructura integrada, libres de obstrucciones.
- 4. ATENCIÓN:** No utilice dispositivos mecánicos u otros medios para acelerar el proceso de descongelación, distintos de los recomendados por el fabricante.
- 5. ATENCIÓN:** No dañe el circuito de refrigeración.
- 6. ATENCIÓN:** No utilice aparatos eléctricos dentro de los compartimentos de almacenamiento de alimentos del aparato, a menos que sean del tipo recomendado por el fabricante.
- 7. ATENCIÓN:** Este electrodoméstico no está diseñado para que lo usen personas (incluidos los niños) con capacidades físicas, sensoriales o mentales reducidas, o con falta de experiencia

y conocimiento, a menos que sean supervisadas o instruidas sobre el uso del electrodoméstico por una persona responsable de su seguridad.

8. ATENCIÓN: Los niños deben ser supervisados para asegurarse de que no jueguen con el aparato.

9. ATENCIÓN: Cuando se deseche el refrigerador después de su uso, siga todas las leyes y regulaciones locales.

10. ATENCIÓN: El refrigerante y el gas aislante son inflamables. La eliminación del refrigerante sólo puede hacerse en centros de eliminación de residuos autorizados. No exponga el refrigerante o el aislamiento al calor extremo o a una llama abierta.

11. ATENCIÓN: No almacene sustancias explosivas como latas de aerosol con un propulsor inflamable en este aparato.

12. ATENCIÓN: Al colocar el aparato, asegúrese de que el cable de alimentación no quede atrapado ni dañado.

13. ATENCIÓN: No coloque varias tomas de corriente portátiles o fuentes de alimentación portátiles en la parte trasera del aparato

14. ATENCIÓN: Para evitar la contaminación de los alimentos, respete las siguientes instrucciones:

- Abrir la puerta durante mucho tiempo puede provocar un aumento significativo de la temperatura en los compartimentos del aparato.

- Limpiar regularmente las superficies que puedan entrar en contacto con los alimentos y los sistemas de desagüe accesibles.

- Limpiar los depósitos de agua si no se han utilizado durante 48 horas; vaciar el sistema de agua conectado a un suministro de agua si no se ha extraído agua durante 5 días.

- Almacenar la carne y el pescado crudos en recipientes adecuados en el refrigerador, para que no estén en contacto con otros alimentos ni goteen sobre ellos.

- Los compartimentos de alimentos congelados de dos estrellas son adecuados para almacenar alimentos pre congelados, almacenar o hacer helados y hacer cubitos de hielo.

- Los compartimentos de una, dos y tres estrellas no son adecuados para la congelación de alimentos frescos.

- Si la refrigeradora se deja vacía durante mucho tiempo, apáguela, descongélela, límpiela, séquela y deje la puerta abierta para evitar la aparición de moho dentro del aparato.

15. ATENCIÓN: Riesgo de que los niños queden atrapados.

Antes de tirar su viejo refrigerador o congelador

- Quite las puertas.
- Deje los estantes en su sitio para que los niños no puedan trepar fácilmente al interior.

16. ATENCIÓN: Antes de realizar cualquier tipo de instalación o limpieza, desconecte el refrigerador de la fuente de alimentación y restablezca los controles de temperatura a los ajustes deseados. Cuando haya terminado, vuelva a conectar el refrigerador a la fuente eléctrica y restablezca los controles de temperatura a la configuración deseada.

17. ATENCIÓN: Este electrodoméstico está diseñado para uso doméstico y aplicaciones similares, tales como:

- Áreas de cocina para el personal en tiendas, oficinas y otros entornos de trabajo.
- Casas de campo y por clientes en hoteles, moteles y otros entornos de tipo residencial.
- Entornos de tipo cama y desayuno.
- Restauración y aplicaciones similares no relacionadas con la venta al por menor



Esta marca indica que este producto no debe eliminarse con otros residuos domésticos en toda la UE. Para evitar posibles daños al medio ambiente o a la salud humana por la eliminación incontrolada de residuos, recíclelo de forma responsable para promover la reutilización sostenible de los recursos materiales.

Para devolver su aparato usado, utilice los sistemas de sistemas de devolución y recogida o póngase en contacto con el establecimiento donde compró el producto.

Ellos pueden llevar este producto a un reciclaje seguro para el medio ambiente.

INFORMACIÓN DE SEGURIDAD Y ADVERTENCIA

Simbolos Básicos de Seguridad



Esta guía contiene muchos mensajes de seguridad importantes.
Lea y obedezca siempre todos los mensajes de seguridad.
Este es el símbolo de alerta de seguridad.

le informarán de cualquier peligro potencial que pueda herirle o matarle.
Estos mensajes también le ayudarán a proteger su unidad de daños.
Todos los mensajes de seguridad irán precedidos del símbolo de alerta de seguridad y la palabra de señalización de peligro PELIGRO, ADVERTENCIA o PRECAUCIÓN.

Estas palabras significan:



PELIGRO

Podría morir o resultar gravemente herido si no sigue las instrucciones.



ADVERTENCIA

Puede morir o resultar gravemente herido si no sigue las instrucciones.



PRECAUCIÓN

Indica una situación de peligro inminente que, si no se evita, puede resultar en lesiones leves o moderadas o en daños al producto solamente.

Conexión de Electrodomésticos



PRECAUCIÓN

El aparato es aplicable solo a 115V/60Hz, y el rango de fluctuación de voltaje permitido es de 98~132V. Para garantizar la seguridad, el enchufe y su cable deben poder soportar una corriente superior a 15 A

Luz LED



Fuente de luz reemplazable (sólo LED) por un profesional.

Este producto contiene dos fuentes de luz de eficiencia energética clase F.

Información de Seguridad y Advertencia



Si cree que hay una fuga de refrigerante, no toque la unidad ni el tomacorriente, ventile la habitación y, si es posible, apague la unidad en el Circuito de Breaker. Llame al fabricante inmediatamente.

El refrigerante causará lesiones graves al entrar en contacto con la piel o los ojos. Si esto ocurre, busque inmediatamente tratamiento médico.



Asegúrese de usar un tomacorriente con conexión a tierra. Consulte a un electricista calificado o a una persona de servicio si no comprende completamente las instrucciones de conexión a tierra o si tiene dudas sobre si el electrodoméstico está correctamente conectado a tierra.

Espere 5 minutos o más antes de volver a conectar el cable de alimentación. Si no lo hace, el congelador podría fallar.



La conexión a tierra incorrecta puede causar averías y/o descargas eléctricas.

Se debe utilizar un tomacorriente exclusivo. El uso de varios dispositivos en un tomacorriente puede provocar un incendio.



No permita que el enchufe de alimentación mire hacia arriba o que se apriete en la parte posterior del refrigerador. El agua puede entrar o el enchufe puede dañarse, lo que puede provocar un incendio o lesiones.

No permita que se dañe el cable de alimentación doblado o presionado por objetos pesados.



Desenchufe el cable de alimentación cuando limpie o manipule la lámpara interior del frigorífico. Si no lo hace, podría sufrir una descarga eléctrica u otras lesiones.

Retire el agua o el polvo del enchufe con un paño limpio y seco, no lo toque con las manos mojadas e insértelo con los extremos de las clavijas bien conectados.

No utilice el refrigerador para fines no domésticos (almacenamiento de medicamentos o material de prueba, sangre, uso en un barco, etc.) Puede causar un riesgo inesperado como incendio, descarga eléctrica, deterioro del material almacenado o reacción química.



No utilice ni almacene materiales inflamables éter, benceno, alcohol, medicamentos, gas propano líquido, aerosol o cosméticos. Puede provocar una explosión o un incendio.

No coloque ninguna cristalería que no esté diseñada para su uso en un refrigerador o congelador en su interior. El vidrio puede agrietarse o romperse, lo que puede provocar lesiones.



No coloque objetos pesados o peligrosos como como: vasos, floreros, cosméticos, medicamentos o cualquier recipiente con agua en agua en el refrigerador. Pueden caerse y causar lesiones, incendios o descargas eléctricas al abrir o al abrir o cerrar la puerta.

No toque los alimentos ni los recipientes del congelador con las manos mojadas, ya que puede provocar congelación.

No rocíe agua en el exterior o en el interior del congelador, ni lo limpie con bencina o disolvente.

No limpie la unidad con limpiadores ácidos, cepillos abrasivos, herramientas abrasivas, herramientas afiladas y/o cualquier limpiador que contenga benceno.

No utilice un secador para secar el interior de la unidad, ni encienda una vela para eliminar el olor. Esto puede provocar una explosión o incendio.

No se aferre a la puerta o a las bandejas de la puerta, ya que puede hacer que el refrigerador se caiga y provocar lesiones graves o incluso la muerte. Especialmente, no permita que los niños lo hagan.

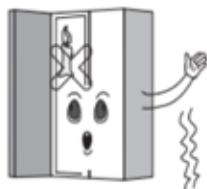
No ponga hielo en una taza de cristal fino o en una vajilla de cerámica. Puede romper el vaso o la cerámica y causar lesiones.

No permita que nadie, excepto un técnico cualificado, desmonte, repare o modifique el refrigerador. A menos que lo indique el fabricante. Puede causar lesiones, descargas eléctricas o incendios.

Este aparato está destinado a ser utilizado en aplicaciones domésticas y similares como:

- Áreas de cocina del personal en tiendas, oficinas y otros entornos de trabajo.

Manual de Usuario
REFRIGERADOR - CONGELADOR | BLACK-18D4P
DRIJA



- Casas de campo y por clientes en hoteles, moteles y otros ambientes de tipo residencial;

- Ambientes de alojamiento de cama y desayuno.

- Servicios y aplicaciones similares que no sean de venta al por menor.

- No instale el refrigerador en un entorno húmedo o con mucha humedad. Si lo instala en lugar húmedo, esto causará un deterioro prematuro, haciendo que la unidad funcione con mayor frecuencia y puede provocar una descarga eléctrica.



- Instale el aparato en una habitación seca y bien ventilada.

- El aparato debe colocarse cerca de la toma de corriente, ya que es fácil cortar de la alimentación eléctrica en caso de accidente.

- No exponga el aparato al calor extremo ni a ninguna llama abierta.

- Mantenga su unidad en un área bien ventilada, si la unidad está empotrada asegúrese de que haya un flujo de aire adecuado alrededor de la unidad.

- No cubra ni obstruya el área de escape en la parte posterior de su unidad, el no hacerlo puede causar una descarga eléctrica o lesiones.

INTRODUCCIÓN DEL PRODUCTO

Características del Producto

Esta unidad contiene super congelación, ahorro de energía, reducción de ruido, refrigeración óptima son opciones preestablecidas para su unidad.

- Control de temperatura preciso

Los sistemas de control por microordenador pueden controlar por separado tanto el frigorífico como el congelador con mayor precisión.

- Descongelación automática

Esta unidad está equipada con un programa que controla la frecuencia y la duración de la descongelación de su congelador. Esto asegurará que nunca necesite descongelar manualmente el congelador.

- Pantalla LED y controles de temperatura

El panel de control muestra respectivamente las temperaturas del frigorífico y del congelador. Para cambiar la configuración en cualquiera de las secciones, simplemente presione la flecha hacia arriba o hacia abajo según la posibilidad que desee.

- Vidrio templado, seguro y confiable.

El vidrio templado es seguro y confiable, fácil de limpiar y duradero.

- Junta de puerta fácil de limpiar y extraíble.

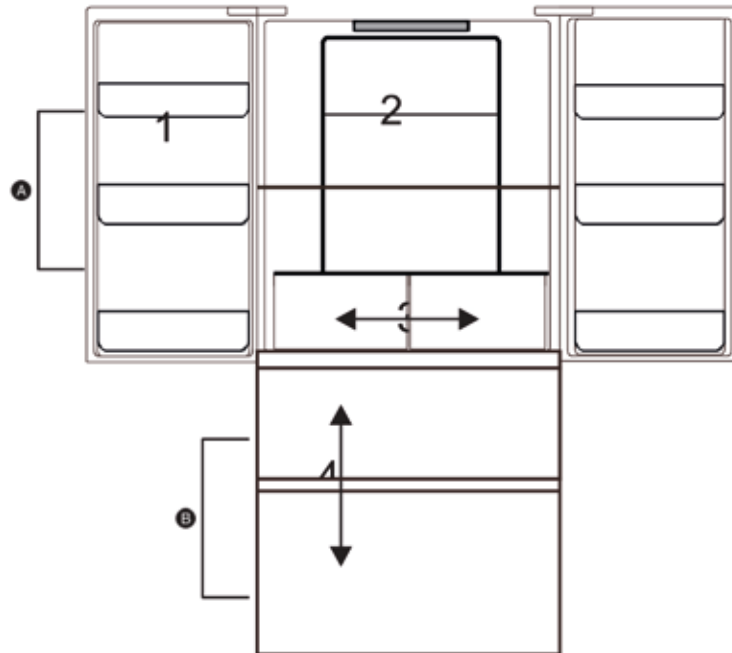
Los sellos de la puerta son fáciles de quitar y limpiar, lo que permite que el producto funcione de manera eficiente durante más tiempo.

- Sistema de alarma de puerta abierta

Si deja alguna de sus puertas abierta por más de 1 minuto, el sistema de alarma le recordará que cierre la puerta.

Componentes del Producto

El diseño de los elementos a continuación está sujeto a cambios sin previo aviso, y es posible que no se vean o vengán configurados como se ve en la imagen a continuación.



A) Compartimento Refrigerador

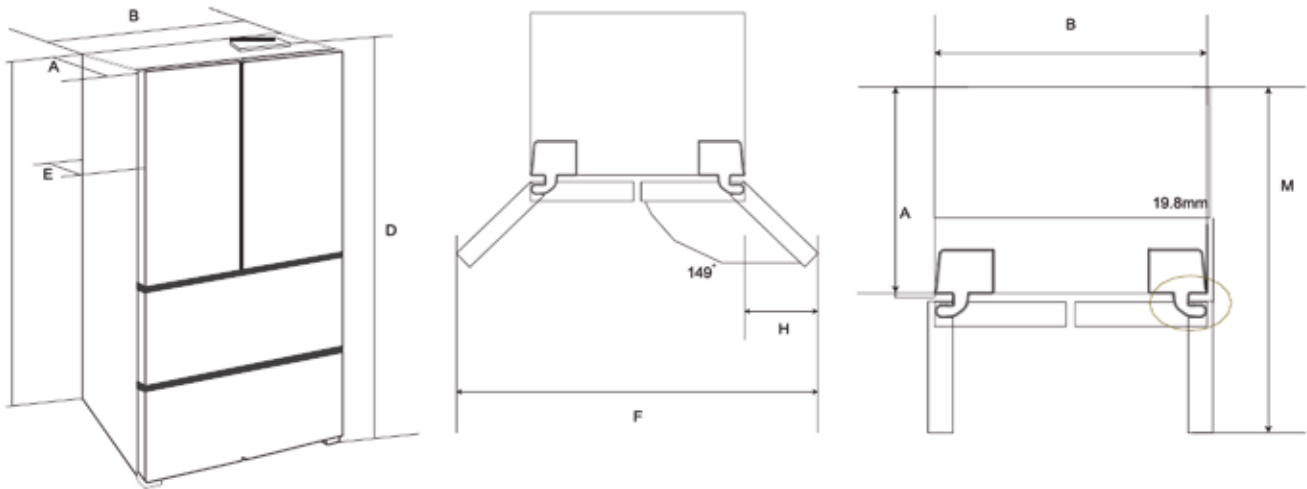
1. Rejilla para la puerta del refrigerador.
2. Estantes de vidrio del refrigerador
3. Cajón del refrigerador.

B) Compartimento Congelador

1. Cajón del congelador.

Dimensión de Instalación

Seleccione una buena ubicación para colocar su electrodoméstico donde sea plano y fácil de usar. Evite colocar la unidad cerca de fuentes de calor, luz solar directa o humedad.



A	B	C	D	E	F	H	M
621	836	1774	1830	706	1521	382	1076

Las cifras anteriores son una guía para fines de instalación. Las dimensiones reales de la unidad pueden variar ligeramente. Para asegurarse de que su unidad funcione con la máxima eficiencia, mantenga suficiente espacio alrededor de su unidad como se describe en la página siguiente.

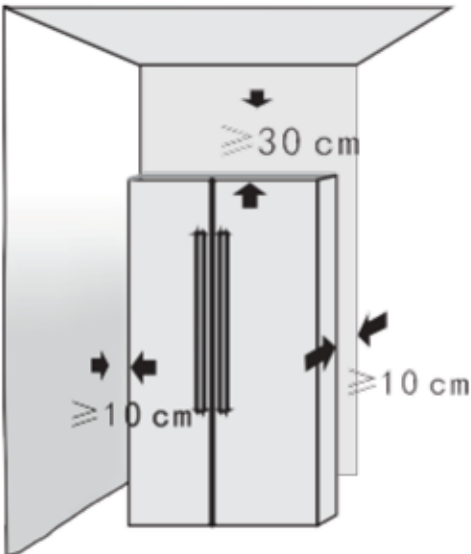
INSTALACIÓN

Transporte



- No transporte el refrigerador en posición horizontal o recostado.
- No transporte el refrigerador sujetándolo por la puerta o el asa; el frigorífico se transportará levantando la parte inferior.
- Esta unidad nunca debe moverse sola, se necesitan dos personas para levantar o mover su unidad de forma segura.

Dónde instalar su unidad



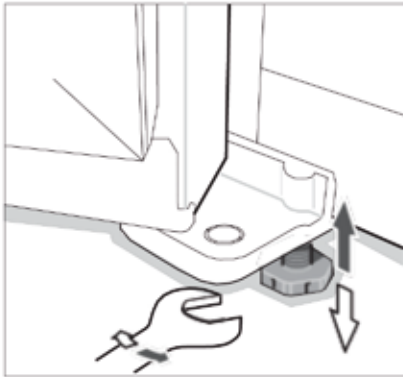
El refrigerador debe colocarse sobre suelo duro y plano; si se necesita amortiguación, se deben usar bloques de amortiguación estables, duros y no inflamables.

¡NO UTILICE EL EMBALAJE DE ESPUMA COMO BLOQUES DE AMORTIGUACIÓN!

La unidad debe mantenerse alejada de lugares húmedos donde haya agua presente. El agua o la suciedad deben eliminarse de cualquier superficie de la unidad lo antes posible con un paño suave. Esto ayudará a prevenir la oxidación y ayudará a que su unidad funcione con la máxima eficiencia.

Coloque el refrigerador en un lugar bien ventilado, reserve cierto espacio alrededor y detrás del refrigerador, y no cubra ni bloquee la rejilla de aire en la placa de cubierta trasera del compresor en la parte trasera del refrigerador; Mantenga el refrigerador alejado de fuentes de calor o de la luz solar directa.

Patatas de Plástico Ajustables

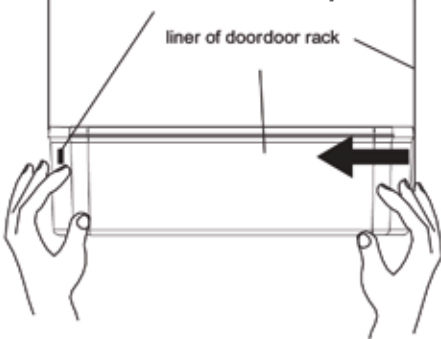


Cuando el refrigerador permanece en la caja de embalaje, las patas de plástico están apretadas. Después de sacarlo de la caja de embalaje para colocarlo, asegúrese de ajustar las dos patas delanteras de plástico hasta que la altura sea la adecuada; simplemente ajuste dos pies de plástico con una llave o directamente con la mano.

Las patas de plástico y los rodillos traseros deben tocar el suelo para evitar que el refrigerador se mueva, vibre o haga ruido. Cuando mueva el refrigerador, ajuste las patas de plástico en el sentido contrario a las agujas del reloj para que no toquen el suelo y luego empuje suavemente el refrigerador para moverlo.

Estante de la puerta

Guía del estante de la puerta.



Desarmado: Sostenga ambos lados del estante de la puerta con ambas manos. Empújelo desde el lado sin la guía y empújelo hacia adentro como se ve en el diagrama. Empuje hasta que el borde del estante de la puerta se separe de la ranura del revestimiento.

Instalación: Sostenga ambos lados del estante de la puerta con ambas manos. Instale la hebilla del lado de la guía al principio. Luego empuje el otro lado ligeramente hacia adentro, la guía encajará en su lugar y se instalará la rejilla de la puerta. Por favor, asegúrese de que esté instalado correctamente antes de su uso.

OPERACIÓN

Antes de usar

Este aparato de refrigeración no está diseñado para ser utilizado como un aparato empotrado.

Retire todo el embalaje, incluido el respaldo de espuma en la parte inferior de la unidad y la cinta que fija los estantes y los compartimientos de la puerta en el interior.

Coloque el refrigerador en una posición adecuada y ajuste las patas para nivelarlo. Se recomienda limpiar la unidad con un paño tibio y jabonoso y secarla bien antes de usarla.

Coloque el refrigerador y ajústelo al nivel, límpielo, déjelo reposar durante más de 4 a 6 horas y luego encienda la unidad. Esto ayuda a asegurarse de que el aceite del compresor se haya asentado correctamente y ayudará a que su unidad funcione normalmente.

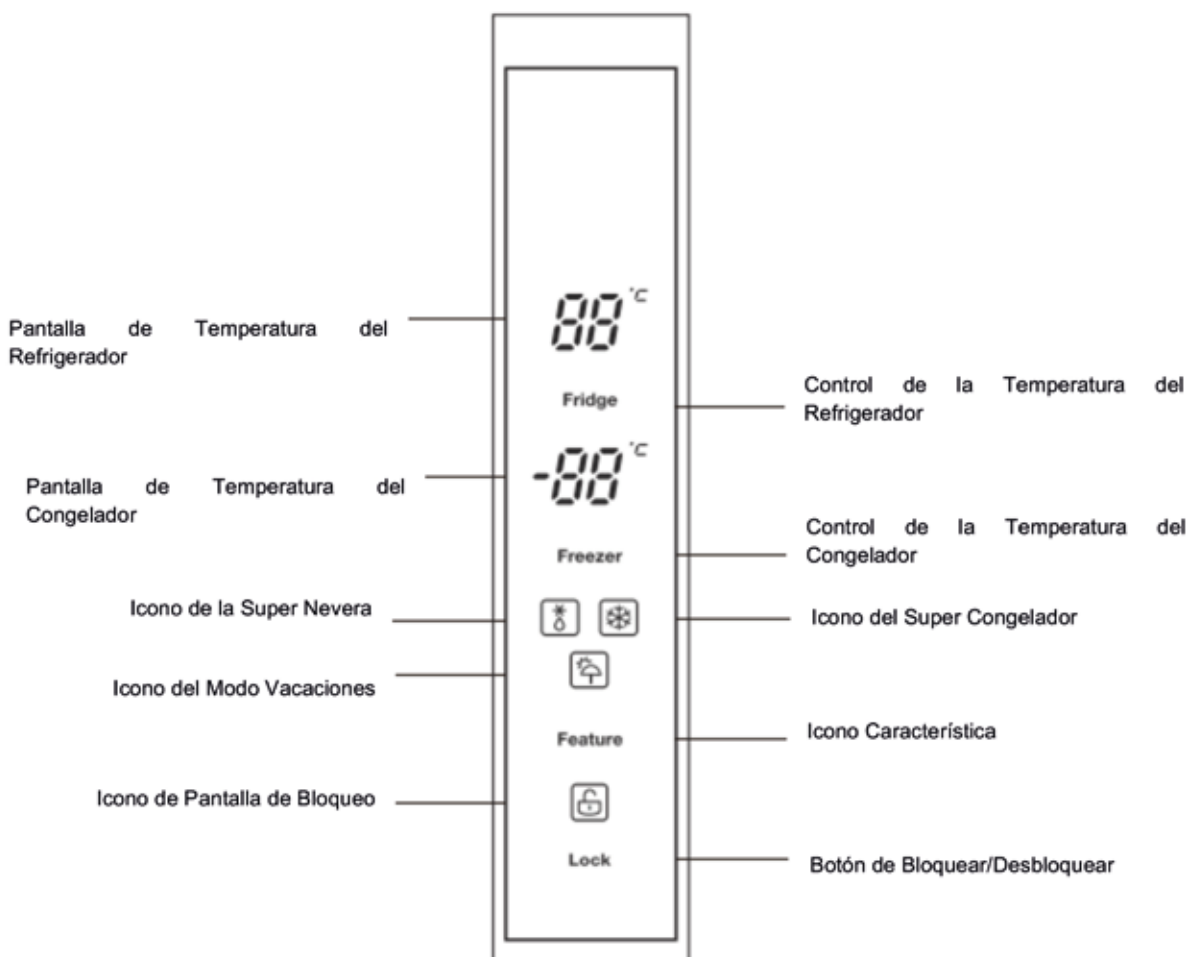
Inicio

Conecte el cable de alimentación y encienda el interruptor de alimentación.

Al iniciarse por primera vez, la pantalla mostrará los respectivos valores de temperatura establecidos (la temperatura de la sección del refrigerador está configurada en 5 °C, la temperatura del congelador está configurada en -18 °C).

El modo predeterminado es ahorro de energía al inicio: la pantalla se muestra durante 20 segundos y luego se apaga. Este modo para ahorrar energía y prolongar la vida útil de las luces LED.

Panel de Control



Selección de características

Cada vez que presione el botón "Características", pasará por los modos de funcionamiento.

Modo de vacaciones: el refrigerador funcionará a 8 °C mientras que el congelador funcionará a -15 °C.

Modo supe congelador: cuando se selecciona el modo supe congelador, el compresor funcionará continuamente para congelar los alimentos más rápido y mantenerlos frescos. El modo super congelador se apagará automáticamente después de 24 horas de funcionamiento o cuando el congelador alcance los -28 °C. El icono del super congelador se apagará y el congelador seguirá funcionando a la temperatura normal establecida.

Modo super refrigerador: cuando se selecciona el modo super refrigerador, el compartimento del refrigerador alcanza la temperatura establecida en el menor tiempo posible para mantener los alimentos lo más frescos posible. En este modo, la temperatura establecida del compartimento refrigerador se bloquea en 2° C. El programa se ejecuta durante 150 minutos como máximo y luego sale automáticamente, el ícono de super refrigerador se apaga, lo que representa que la función de super refrigerador está desactivada, la temperatura establecida vuelve a la última antes de que se active el modo de super refrigerador.

Ajustes del Compartimiento del Congelador

La temperatura predeterminada del congelador es -18°C. Para cambiar la temperatura, presione el botón "Congelador" para recorrer las temperaturas establecidas.



PRECAUCIÓN: No coloque alimentos frescos directamente sobre los alimentos congelados.

Ajustes del compartimento refrigerador

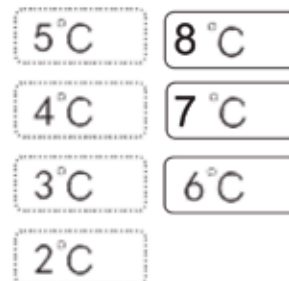
La temperatura por defecto del refrigerador es de 5°C. Para cambiar la temperatura, presione el botón "Refrigerador" para recorrer las temperaturas establecidas.



Freezer



Temperatura Establecida



Botón de bloqueo/desbloqueo

Este producto tiene función de bloqueo de botones.



Lock



- Presione el botón "Bloquear" para habilitar el modo de bloqueo y el ícono de bloqueo será visible.
- Mientras el refrigerador está en este modo, los otros botones en el panel de control no funcionarán, cuando se toquen los botones, sonará una campanilla y el ícono de bloqueo parpadeará.
- Para salir del modo de bloqueo, mantenga presionado el botón de bloqueo durante 3 segundos hasta que ya no se muestre el ícono.

Alarma de puerta abierta

Cuando la puerta del refrigerador está abierta por más de 1 minuto, el zumbador sonará para recordar a los usuarios que cierren la puerta. Después de cerrar la puerta, el sonido de la alarma se detendrá automáticamente.

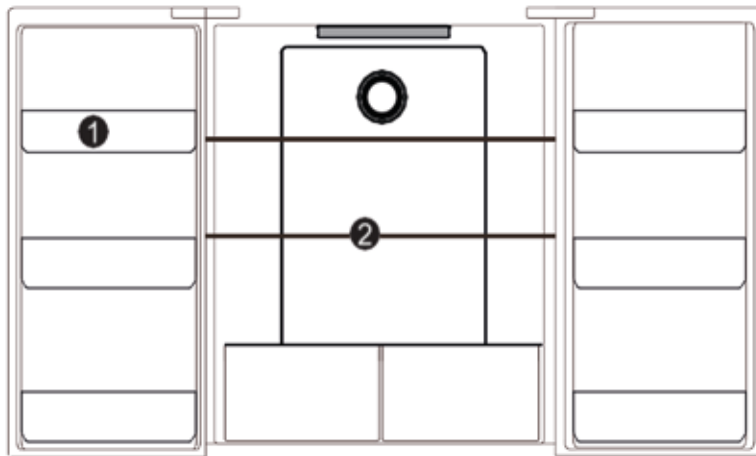
Apagado/encendido del compartimento refrigerador

Mantenga presionado el botón "refrigerador" durante 5 segundos para encender/apagar el compartimento del refrigerador, cuando el compartimento del refrigerador esté apagado, la pantalla digital de temperatura del refrigerador se apagará; debajo del estado de apagado del

compartimiento del refrigerador, presione prolongadamente el botón "refrigerador" durante 5 segundos para reiniciar la función del refrigerador.

Cámara de refrigeración

El compartimiento del refrigerador debe utilizarse principalmente para almacenar alimentos que se consumirán en poco tiempo.



1. Rejillas para la Puerta.
2. Estantes de vidrio.
3. Cajones del refrigerador.

Cámara de congelación

La cámara de congelación se utiliza para congelar alimentos, almacenar alimentos ultra congelados y hacer cubitos de hielo. Puede conservar los alimentos durante mucho tiempo.



1 Cajones de congelador

⚠ PRECAUCIÓN

Los alimentos, especialmente los aceitosos, que se almacenan en el refrigerador, deben evitar el contacto directo con el revestimiento.

Cuando el interior se manche de aceite o de sopa, debe limpiarse inmediatamente para evitar el contacto prolongado con el revestimiento, que puede provocar la corrosión y el agrietamiento del mismo.

- Los compartimentos de alimentos congelados de dos estrellas (2) son adecuados para almacenar alimentos pre-congelados, almacenar o hacer helados y hacer cubitos de hielo.

Los compartimentos de una estrella (1), dos estrellas (2) y tres estrellas (3) no son adecuados para congelar alimentos frescos.

- Si el aparato frigorífico se deja vacío durante mucho tiempo, apague, descongele, limpie, seque y deje la puerta abierta para evitar que se forme moho en el interior del aparato.

- Por favor depende de la situación real del producto.

Instrucciones para el almacenamiento de alimentos.

- Al almacenar alimentos congelados, colóquelos en el interior de la cámara de congelación, en otro lugar que no sea en las Rejillas para las botellas.

- No coloque alimentos embotellados o enlatados en la cámara de congelación para evitar el agrietamiento por escarcha. Antes de poner alimentos calientes en el refrigerador, primero enfríelos a temperatura ambiente; de lo contrario, aumentarán el consumo de energía.
- Marque la fecha de congelación en la bolsa de empaque de acuerdo con las diferentes vidas de almacenamiento de los alimentos, para evitar que los alimentos excedan el límite de tiempo.
- Divida los alimentos en piezas adecuadas y empáquelas por separado, que son fáciles de congelar por completo y no se congelarán juntas.
- Los materiales de empaque deben ser inodoros, herméticos al aire, al agua y libres de contaminación, de modo que los alimentos empaquetados no sean fáciles de contaminar con otros olores, sin reducción de la calidad.
- No coloque demasiados alimentos frescos en la cámara de congelación una vez, preferiblemente sin exceder el valor de capacidad de congelación del refrigerador.
- Los alimentos derretidos no se pueden volver a congelar, a menos que se conviertan en platos; de lo contrario, la calidad de su servicio se verá afectada.
- Las botellas o recipientes de vidrio no deben colocarse en la cámara de congelación ni en la salida de aire del conducto; de lo contrario, podrían explotar.
- Los alimentos no pueden bloquear la salida de aire; de lo contrario, se producirá una circulación de aire anormal.

Almacenamiento de alimentos

Su electrodoméstico tiene los accesorios como se muestra en la "Ilustración de la estructura" en general, con esta instrucción parcial puede tener la forma correcta de almacenar sus alimentos. Los estantes de vidrio y el cajón para verduras se pueden quitar para almacenar alimentos si es necesario.

Nota: No se permite que los alimentos toquen directamente todas las superficies dentro del aparato. Se tiene que envolver por separado en lámina de aluminio o en lámina de celofán o en cajas de plástico herméticas

Precauciones para la limpieza interna y externa del refrigerador:

- Antes de limpiar, siempre apague el interruptor de alimentación, desconecte el enchufe de alimentación.

- Durante la limpieza, asegúrese de que no entre agua en el interruptor, el panel de control, la luz de la puerta y la caja de control superior.
- Elimine la suciedad del exterior del refrigerador con un limpiador suave, luego limpie con un paño suave y limpio y deje que el refrigerador se seque naturalmente.
- Cuando limpie la tira de sellado de la puerta, use siempre agua limpia, limpie con un paño seco y déjelo secar naturalmente. Humedezca un paño suave con agua tibia o un limpiador neutro para limpiar el cuerpo del refrigerador excepto la tira de sellado de la puerta.
- Está prohibido lavar el refrigerador directamente con agua, lo que afectará las propiedades de aislamiento eléctrico, etc.
- Está prohibido limpiar el refrigerador con paños metálicos, cepillos para utensilios, limpiadores abrasivos gruesos, detergentes alcalinos fuertes o líquidos de limpieza inflamables o tóxicos.

Productos lácteos y huevos

La mayoría de los productos lácteos pre-ensados tienen una recomendación de 'usar antes de/mejor antes de/mejor antes de/fecha estampada en ellos. Guárdalos en el compartimento del refrigerador y utilícelos en el tiempo recomendado.

La mantequilla puede contaminarse con alimentos de olor fuerte, por lo que es mejor almacenarla en un recipiente sellado. Los huevos deben almacenarse en el compartimento del refrigerador.

Carne roja

- Coloque la carne roja fresca en un plato y cúbrala sin apretar con papel encerado, envoltura de plástico o papel de aluminio.
- Guarde la carne cocida y cruda en platos separados. Esto evitará que el jugo perdido de la carne cruda contamine el producto cocinado.

Aves de corral

- Las aves enteras frescas deben enjuagarse por dentro y por fuera con agua corriente fría, secarse y colocarse en un plato. Cubra sin apretar con una envoltura de plástico o papel de aluminio

- Las piezas de aves también deben almacenarse de esta manera. Las aves enteras nunca deben rellenarse hasta justo antes de cocinarlas, de lo contrario se puede producir una intoxicación alimentaria.

Pescados y mariscos

- El pescado entero y los filetes deben usarse el día de la compra. Hasta que se necesite, refrigere en un plato cubierto sin apretar con una envoltura de plástico, papel encerado o papel de aluminio. Si se almacena durante la noche o durante más tiempo, tenga especial cuidado en seleccionar pescado muy fresco.

- El pescado entero debe enjuagarse con agua fría para eliminar las escamas sueltas y la suciedad y luego secarse con toallas de papel. Coloque el pescado entero o los filetes en una bolsa de plástico sellada.

- Mantenga los mariscos refrigerados en todo momento. Usar dentro de 1-2 días.

Alimentos precocinados y sobras

- Estos deben almacenarse en recipientes tapados adecuados para que la comida no se seque. Mantener durante sólo 1-2 días.

- Vuelva a calentar las sobras solo una vez y hasta que estén humeantes.

Contenedor de vegetales

El contenedor de verduras es el lugar de almacenamiento óptimo para frutas y verduras frescas.

Tenga cuidado de no almacenar a temperaturas inferiores a 6°C por períodos prolongados: Cítricos, melones, piña, papaya, maracuyá, pepino, pimientos, tomates.

Se producirán cambios indeseables a bajas temperaturas, como ablandamiento de la pulpa, oscurecimiento y/o descomposición acelerada.

No refrigere los aguacates (hasta que estén maduros), los plátanos y los mangos.

COMIDA	Ubicación (cámara de refrigeración)
Queso de mantequilla	estante superior de la puerta
Huevos	estante de la puerta
Fruta, verdura, ensalada	crujiente
Carne, embutidos, queso, leche	Zona inferior (cubierta del cajón para verduras 1 del estante más bajo)
Productos lácteos, alimentos enlatados, latas	Estante de la zona superior o de la puerta
Bebidas, botellas, tubos	estante de la puerta
COMIDA	Ubicación (cámara de congelación)
comida congelada pequeña	estante de la puerta
alimentos congelados envasados	cajón del congelador
pescado, carne, helado	Área inferior (estante inferior o cajón)

Nota: No se permite que los alimentos toquen directamente todas las superficies dentro del aparato. Se tiene que envolver por separado en lámina de aluminio o en lámina de celofán o en cajas de plástico herméticas.

Congelación y almacenamiento de alimentos en el compartimento del congelador:

- Para almacenar alimentos ultra-congelados.
- Para hacer cubitos de hielo.
- Para congelar alimentos.

Nota: Asegúrese de que la puerta del compartimento del congelador se haya cerrado correctamente.

Compra de alimentos congelados:

- El embalaje no debe estar dañado.
- Úselo antes de la fecha 'usar antes de/mejor antes de/mejor antes de/'.
- Si es posible, transporte los alimentos ultra-congelados en una bolsa aislada y colóquelos rápidamente en el congelador.

Almacenamiento de alimentos congelados

Almacenar a -18°C o más frío. Evite abrir la puerta del compartimiento del congelador innecesariamente.

Congelación de alimentos frescos

Congele únicamente alimentos frescos y en buen estado.

Para conservar el mejor valor nutricional, sabor y color posibles, las verduras deben escaldarse antes de congelarlas. Las berenjenas, los pimientos, los calabacines y los espárragos no necesitan escaldarse.

- Los siguientes alimentos son aptos para congelar:

Pasteles y pasteles, pescados y mariscos, carnes, caza, aves, verduras, frutas, hierbas, huevos sin cáscara, productos lácteos como queso y mantequilla, comidas preparadas y sobras como sopas, guisos, carnes y pescados cocidos, platos de patata, soufflés y postres.

- Los siguientes alimentos no son aptos para congelar:

Tipos de vegetales, que generalmente se consumen crudos, como lechuga o rábanos, huevos con cáscara, uvas, manzanas, peras y melocotones enteros, huevos duros, yogur, leche agria, crema agria y mayonesa.

Tiempos recomendados de almacenamiento de alimentos congelados en el congelador

Estos tiempos varían según el tipo de alimento. Los alimentos que congelas se pueden conservar de 1 a 12 meses (mínimo a -18°C).

COMIDA	Tiempo de almacenamiento
Tocino, guisos, leche	1 mes
Pan, helados, embutidos, empanadas, marisco preparado, pescado azul	2 mes
Pescados no grasos, mariscos, pizza, bollos y muffins	3 mes
Jamón, pasteles, galletas, ternera y chuletas de cordero, piezas de ave	4 mes
Mantequilla, verduras (blanqueadas), huevos enteros y yemas, cigalas cocidas, carne picada (cruda), cerdo (crudo)	6 mes

MANTENIMIENTO

Antihielo

Esta producción tiene función de descongelación automática, sin operación manual.

Limpieza

Precauciones para la limpieza interna y externa del refrigerador:

- Antes de limpiar, siempre apague el interruptor de alimentación, desconecte el enchufe de alimentación.
- Durante la limpieza, asegúrese de que no entre agua en el interruptor, el panel de control, la luz de la puerta y la caja de control superior.
- Elimine la suciedad del exterior del refrigerador con un limpiador suave, luego limpie con un paño suave y limpio y deje que el refrigerador se seque naturalmente.
- Cuando limpie la tira de sellado de la puerta, use siempre agua limpia, limpie con un paño seco y déjelo secar naturalmente. Humedezca un paño suave con agua tibia o un limpiador neutro para limpiar el cuerpo del refrigerador excepto la tira de sellado de la puerta.

- Está prohibido lavar el refrigerador directamente con agua, lo que afectará las propiedades de aislamiento eléctrico, etc.
- Está prohibido limpiar el refrigerador con paños metálicos, cepillos para vajilla, limpiadores abrasivos gruesos, detergentes alcalinos fuertes o líquidos de limpieza inflamables o tóxicos.

Después de la limpieza, conecte el enchufe de alimentación del refrigerador y conéctelo con el refrigerador.

Información general

De vacaciones

- Cuando quiera irse de vacaciones, es mejor que haga que el refrigerador funcione continuamente y deje alimentos que se puedan almacenar por poco tiempo. Si desea detener el refrigerador, retire todos los alimentos, desconecte el enchufe, limpie completamente el interior del refrigerador y abra la puerta para evitar la producción de olores anormales.

En corte de energía

- Por lo general, una falla de energía a corto plazo no afectará la temperatura del refrigerador de manera significativa. Sin embargo, si el corte de energía dura mucho tiempo, debe reducir la frecuencia de apertura del refrigerador y no debe colocar alimentos frescos en el refrigerador (evite que el aumento de la temperatura del refrigerador se acelere).
- Si sabe que se avecina un corte de energía, puede activar la función "Super Freezer" con anticipación para mantener la temperatura del refrigerador en el valor más bajo.

Apagar

- En general, no se sugiere detener el refrigerador o apagar el interruptor de alimentación; de lo contrario, la vida útil del refrigerador puede verse afectada.

Consejos para ahorrar energía

- Asegúrese de mantener el frigorífico alejado de fuentes de calor y de la luz solar directa.
- Antes de almacenar alimentos calientes, enfríelos a temperatura ambiente y luego guárdelos en el refrigerador.
- Cierre la puerta a tiempo, reduzca la frecuencia de apertura y acorte el tiempo de apertura.

- Al descongelar alimentos congelados, puede colocarlos en la cámara de refrigeración, lo que ayudará a la refrigeración de la cámara de refrigeración.
- Asegúrese de que el sensor de temperatura no esté cubierto ni bloqueado por alimentos y mantenga una distancia adecuada con los alimentos.

Fenómenos normales

Fallo de botón

Verifique en la placa de control si el refrigerador está en modo de bloqueo. Cuando está en modo de bloqueo, todos los botones no pueden funcionar.

Bajo voltaje, el compresor no puede arrancar

Debe comprar un presurizador de más de 1000 W cuando el área de instalación del electrodoméstico sea mejor para proteger su refrigerador.

Mucho tiempo para empezar

Cuando la temperatura ambiente es demasiado alta, llevará mucho tiempo encender el aparato.

Las Vigas Centrales se pueden sentir calientes

Las vigas centrales se pueden sentir calientes después de un período de funcionamiento del aparato, es un fenómeno normal.

Gotas de rocío

Cuando el aire externo fluye hacia la superficie interna fría del refrigerador, se pueden formar gotas de rocío. Si la humedad del lugar instalado es alta o durante la temporada de lluvias, se pueden formar gotas de rocío en el lado exterior del refrigerador. Este es un fenómeno natural que ocurre durante el clima húmedo. Limpie las gotas de agua con un paño seco.

Ruido

Cuando opere el refrigerador por primera vez, el refrigerador funcionará a alta velocidad para enfriarse rápidamente y el sonido puede parecer más alto. Cuando la temperatura interna cae por debajo de cierto nivel, el ruido disminuirá.

Cuando el funcionamiento del compresor se inicia o finaliza, varias piezas se expanden o se contraen o varios dispositivos de control funcionan o cambia la temperatura dentro del refrigerador, escuchará los sonidos, estos son sonidos normales.



Compresor caliente

Cuando esté funcionando, la temperatura exterior del compresor es superior a 80 °C, no toque el compresor, puede causar lesiones graves.

Compresor funcionando mucho tiempo

Cuando la temperatura ambiente es demasiado alta o se colocan demasiados alimentos frescos en el refrigerador, tardará mucho tiempo en enfriarse hasta que el aparato funcione a la temperatura establecida.

Solución de Problemas

Antes de llamar al servicio técnico, revise esta lista. Puede ahorrarle tiempo y gastos. Esta lista incluye incidencias comunes que no son el resultado de la mano de obra o los materiales defectuosos de este aparato.

Falta	Posible Causa	Acción Correctiva
No se visualiza el panel de la pantalla	El enchufe del aparato no está bien colocado en la toma de corriente. El fusible está apagado.	Verifica que este encendido. El fusible debe estar encendido.
Sonido de Alarma	La puerta esta ligeramente abierta o no se ha cerrado por más de 1 minuto	Cierre la puerta inmediatamente.
El compresor no funciona	Está en modo de descongelación. No está conectado correctamente.	Es normal para la descongelación. Revisar si está conectado correctamente.
El compresor trabaja demasiado tiempo	El refrigerador ha sido desconectado recientemente por un período de tiempo. Poner demasiados alimentos frescos o calientes. Las puertas se abren con demasiada frecuencia o durante demasiado tiempo.	El frigorífico tarda algunas horas en enfriarse completamente. Los alimentos calientes harán que el frigorífico funcione durante más tiempo hasta alcanzar la temperatura deseada. El aire caliente que entra en el frigorífico hace que

		funcione más tiempo. Abra la puerta con menos frecuencia
Ruido de Vibración	<p>El suelo es irregular o débil.</p> <p>Los objetos colocados en la parte superior del frigorífico vibran.</p> <p>El frigorífico toca la pared o los armarios.</p>	<p>Asegúrese de que el suelo está nivelado y es sólido y puede soportar adecuadamente el refrigerador.</p> <p>Retire los artículos.</p> <p>Mueva el refrigerador para que no toque la pared o los armarios.</p>

Clase climática:

- Templado extendido (SN): 'este aparato de refrigeración está diseñado para ser utilizado a temperaturas ambiente que oscilen entre 10 °C y 32 °C';
- Templado(N): 'este aparato de refrigeración está diseñado para ser utilizado a temperaturas ambiente que oscilen entre 16 °C y 32 °C';
- Subtropical (ST): 'este aparato de refrigeración está diseñado para ser utilizado a temperaturas ambiente que oscilen entre 16 °C y 38 °C';
- Tropical(T): 'este aparato de refrigeración está destinado a ser utilizado a temperaturas ambiente entre 16 °C y 43 °C';

Nota: Más información de datos, escanea el código QR de la etiqueta energética.