

1 AÑO  
GARANTÍA

PRODUCTOS  
**Inspirados**  
EN  
DISEÑOS ITALIANOS

# DRIJA

## Bari 30

ELÉCTRICO

Estufa Eléctrica para Empotrar  
Electric Stove Built-In



Estufa Eléctrica para Empotrar  
Electric Stove Built-In



TUTORIALES DE  
SOPORTE TÉCNICO

# MANUAL DE USUARIO

220-240V / 50-60Hz

NOTA: Para adquirir accesorios y/o repuestos de este producto, contáctenos al call center (según el número de su país que le indique el certificado de garantía) o a nuestras redes sociales

NOTE: To purchase accessories and / or spare parts for this product, contact us at the call center (depending on the number of your country that indicates the warranty certificate) or our social networks

 [www.DrijaInternational.com](http://www.DrijaInternational.com)



1. INTRODUCCIÓN .....	2
2. LIMPIEZA Y MANTENIMIENTO .....	5
3. INTRODUCCIÓN DEL PRODUCTO.....	8
4. OPERACIÓN DEL PRODUCTO .....	9
5. GUÍA DE COCINA .....	11
6. AJUSTES DE CALOR.....	13
7. CUIDADO Y LIMPIEZA.....	14
8. INSTALACIÓN .....	16

## **1. INTRODUCCIÓN**

Gracias por elegir nuestro calentador eléctrico incorporado. Para usar esta gorra correctamente y evitar cualquier riesgo potencial, lea estas instrucciones antes de usarla.

Guarde estas instrucciones en un lugar donde se puedan encontrar fácilmente. Si no está seguro de la información contenida en estas instrucciones, comuníquese con nuestro centro de servicio al cliente.

El fabricante no se hace responsable por daños a personas o propiedad causados por una instalación incorrecta o mal uso de su cocina.

El fabricante se reserva el derecho a realizar las modificaciones que considere necesarias o útiles, también en interés del usuario, sin comprometer las principales características funcionales y de seguridad. La gorra está diseñada para un entorno doméstico y no comercial.

### **ADVERTENCIAS DE SEGURIDAD**

Su seguridad es importante para nosotros.

Lea esta información antes de utilizar su placa eléctrica.

### **INSTALACIÓN PELIGRO DE DESCARGA ELÉCTRICA**

- Desconecte el artefacto de la red eléctrica antes de realizar cualquier trabajo o mantenimiento.
- La conexión a un buen sistema de cableado a tierra es esencial y obligatoria.
- Las alteraciones en el sistema de cableado doméstico solo deben ser realizadas por un electricista calificado.
- No seguir este consejo puede provocar una descarga eléctrica o la muerte.
- Coloque el protector de voltaje

### **PELIGRO DE CORTE**

- Tenga cuidado: los bordes del panel están afilados.
- No tener cuidado podría resultar en heridas o cortes.

### **INSTRUCCIONES DE SEGURIDAD IMPORTANTES**

- Lea estas instrucciones detenidamente antes de instalar o utilizar este artefacto.
- No se deben colocar materiales o productos combustibles sobre este artefacto en ningún momento.
- Por favor, ponga esta información a disposición de la persona responsable de instalar el artefacto, ya que podría reducir sus costos de instalación.
- Para evitar un peligro, este artefacto debe instalarse de acuerdo con estas instrucciones de instalación.

- Este artefacto debe ser instalado y conectado a tierra correctamente solo por una persona debidamente calificada.
- Este artefacto debe conectarse a un circuito que incorpore un interruptor de aislamiento que proporcione una desconexión total de la fuente de alimentación principal.
- No instalar correctamente el artefacto podría invalidar cualquier garantía o reclamo de responsabilidad.
- Cuando la encimera esté funcionando, nunca toque la parte inferior de la encimera, ya que podría recibir una descarga eléctrica inesperada. Para evitar toques accidentales o que los niños jueguen, asegúrese de que el inserto de madera esté lo suficientemente bien fijado para evitar que los dedos
- No deje ningún objeto como cuchillos, tenedores, cucharas y tapas que no se deben colocar sobre la superficie de la encimera ya que pueden calentarse.
- Este artefacto puede ser divertido por niños de 8 años en adelante y personas con capacidades físicas, sensoriales o mentales reducidas o falta de experiencia y conocimiento si han recibido supervisión o instrucción sobre el uso del artefacto de una manera segura y comprenden los peligros involucrados. Los niños no deben jugar con ellos y los niños no deben realizar el mantenimiento del usuario sin supervisión.

### ***INSTRUCCIONES DE SEGURIDAD IMPORTANTES***

- Lea estas instrucciones detenidamente antes de instalar o utilizar este artefacto.
- No se deben colocar materiales o productos combustibles sobre este artefacto en ningún momento.
- Por favor, ponga esta información a disposición de la persona responsable de instalar el artefacto, ya que podría reducir sus costos de instalación.
- Para evitar un peligro, este artefacto debe instalarse de acuerdo con estas instrucciones de instalación.
- Este artefacto debe ser instalado y conectado a tierra correctamente solo por una persona debidamente calificada.
- Este artefacto debe conectarse a un circuito que incorpore un interruptor de aislamiento que proporcione una desconexión total de la fuente de alimentación principal.
- No instalar correctamente el artefacto podría invalidar cualquier garantía o reclamo de responsabilidad.
- Cuando la encimera esté funcionando, nunca toque la parte inferior de la encimera, ya que podría recibir una descarga eléctrica inesperada. Para evitar toques accidentales o que los niños jueguen, asegúrese de que el inserto de madera esté lo suficientemente bien fijado para evitar que los dedos
- No deje ningún objeto como cuchillos, tenedores, cucharas y tapas que no se deben colocar sobre la superficie de la encimera ya que pueden calentarse.



- Este artefacto puede ser divertido por niños de 8 años en adelante y personas con capacidades físicas, sensoriales o mentales reducidas o falta de experiencia y conocimiento si han recibido supervisión o instrucción sobre el uso del artefacto de una manera segura y comprenden los peligros involucrados. Los niños no deben jugar con ellos y los niños no deben realizar el mantenimiento del usuario sin supervisión

Gracias por adquirir nuestro producto. Esperamos que disfrute de las numerosas funciones y beneficios que ofrece. Antes de utilizar este producto, estudie detenidamente todo este manual de instrucciones. Guarde este manual en un lugar seguro para futuras consultas. Asegúrese de que otras personas que utilicen el producto también estén familiarizadas con estas instrucciones.

## **2. LIMPIEZA Y MANTENIMIENTO**

### ***Peligro de descarga eléctrica***

- No cocine sobre una estufa rota o rajada. Si la superficie de la placa de cocción se rompe o agrieta, apague el aparato inmediatamente en la toma de corriente (interruptor de pared) y póngase en contacto con un técnico cualificado.
- Apague la placa de cocción en la pared antes de la limpieza o el mantenimiento.
- El incumplimiento de este consejo puede provocar una descarga eléctrica o la muerte.

### ***Peligro para la salud***

- Este aparato cumple con las normas de seguridad electromagnéticas.
- Sin embargo, las personas con marcapasos cardíacos u otros implantes eléctricos (como bombas de insulina) deben consultar con su médico o con el fabricante del implante antes de usar este aparato para asegurarse de que sus implantes no se verán afectados por el campo electromagnético.
- No seguir este consejo puede resultar en la muerte.

### ***Instrucciones de seguridad importantes***

- Nunca deje el aparato desatendido cuando esté en uso. El derrame causa humo y derrames grasos que pueden encenderse.
- Nunca utilice su aparato como superficie de trabajo o almacenamiento.
- No deje ningún objeto o utensilio sobre el aparato.
- No coloque ni deje objetos magnetizables (por ejemplo, tarjetas de crédito, tarjetas de memoria) o dispositivos electrónicos (por ejemplo, ordenadores, reproductores de MP3) cerca del aparato, ya que pueden verse afectados por su campo electromagnético.
- Nunca use su aparato para calentar o calentar la habitación.
- Después del uso, siempre apague las zonas de cocción y la placa de cocción como se describe en este manual (es decir, usando los controles táctiles). No confíe en la función de detección de ollas para apagar las zonas de cocción cuando retire las ollas.
- No permita que los niños jueguen con el aparato o se sienten, se paren o se suban a él.
- No almacene artículos de interés para los niños en armarios encima del aparato. Los niños que se suban a la placa de cocción podrían sufrir lesiones graves.
- No deje a los niños solos o desatendidos en el área donde se usa el aparato.
- Los niños o las personas con una discapacidad que limite su capacidad para utilizar el aparato deben contar con una persona responsable y competente que les instruya en su

uso. El instructor debe estar convencido de que pueden utilizar el aparato sin peligro para ellos mismos o su entorno.

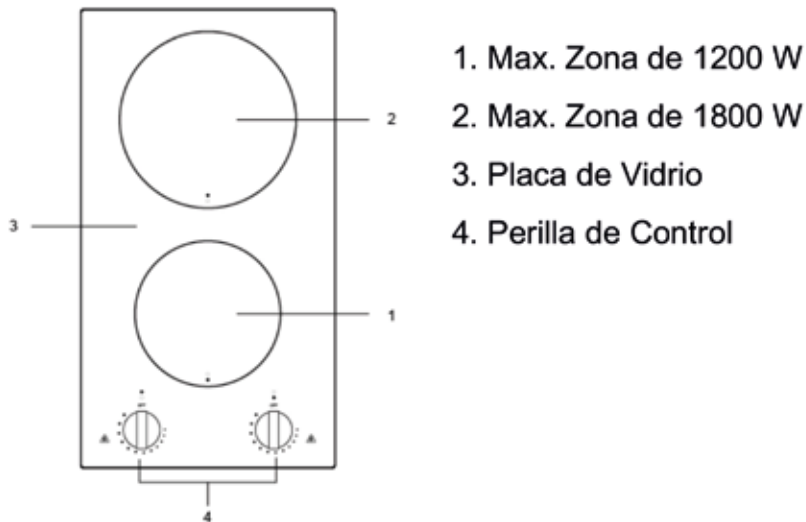
- No repare ni reemplace ninguna parte del aparato a menos que se recomiende específicamente en el manual. Todos los demás servicios deben ser realizados por un técnico calificado.
- No coloque ni deje caer objetos pesados sobre su estufa.
- No se pare sobre su estufa.
- No use ollas con bordes irregulares ni arrastre las ollas por la superficie del vidrio de inducción, ya que esto puede rayar el vidrio.
- No use estropajos ni ningún otro agente de limpieza abrasivo fuerte para limpiar su estufa, ya que pueden rayar el vidrio de inducción.
- Este aparato está diseñado para ser utilizado en aplicaciones domésticas y similares, tales como: -áreas de cocina para el personal en tiendas, oficinas y otros entornos de trabajo; - casas de campo; -por clientes en hoteles, moteles y otros entornos de tipo residencial; -ambientes tipo cama y desayuno.

**ADVERTENCIA:** *El aparato y sus partes accesibles se calientan durante el uso.*

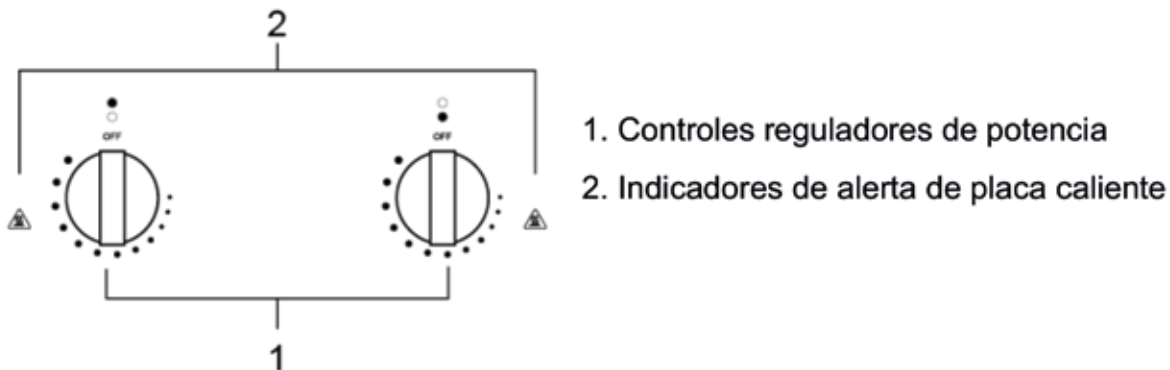
- Se debe tener cuidado de no tocar los elementos calefactores.
- Los niños menores de 8 años deben mantenerse alejados a menos que estén supervisados continuamente.

### 3. INTRODUCCIÓN DEL PRODUCTO

#### Vista Superior



#### Panel de Control



#### Información del Producto

Esta placa vitrocerámica puede satisfacer diferentes tipos de demandas de cocina debido al calentamiento de alambre de resistencia, realmente la opción óptima para las familias modernas.

#### Principio de funcionamiento

Esta placa vitrocerámica emplea directamente el calentamiento de alambre de resistencia y ajusta la potencia de salida mediante la regulación de potencia con los controles mecánicos.



**Antes de usar su nueva Placa**

- Lea esta guía, prestando especial atención a la sección "Advertencias de seguridad".
- Retire cualquier película protectora que pueda haber quedado en su placa.

**Especificaciones técnicas**

Encimera de cocina	MC-HD302
Zonas de cocción	2 Zona
Voltaje de suministro	220-240V 50Hz or 60Hz
Energía eléctrica instalada	2700-3300W
Tamaño del producto D × W × H (mm)	288X520X55
Dimensiones de montaje A × B (mm)	268X500

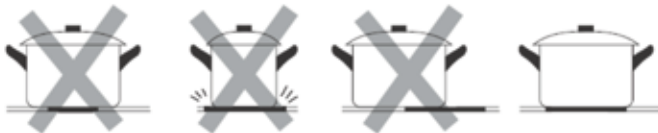
El peso y las dimensiones son aproximadas. Debido a que nos esforzamos continuamente por mejorar nuestros productos, podemos cambiar las especificaciones y los diseños sin previo aviso.

## 4. OPERACIÓN DEL PRODUCTO

No utilice utensilios de cocina con bordes irregulares o base curva



Asegúrese de que la base de su sartén sea lisa, quede plana contra el vidrio y tenga el mismo tamaño que la zona de cocción. Centre siempre su sartén en la zona de cocción.



Levante siempre las cacerolas de la placa vitrocerámica; no las deslice o pueden rayar el vidrio.



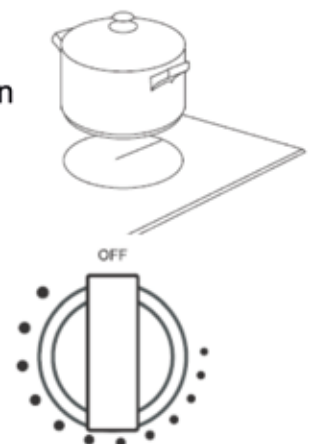
### CÓMO USAR

#### Empezar a cocinar

Coloque una sartén adecuada en la zona de cocción que desee utilizar.

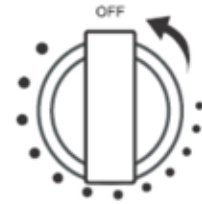
Asegúrese de que el fondo de la sartén y la superficie de la zona de cocción estén limpias y secas.

Ajuste el control de regulación de potencia al nivel deseado para encender el control



***Terminar de cocinar***

Apague la zona de cocción girando el control de regulación de potencia a "OFF" para apagar el control.



***Cuidado con las superficies calientes***

Cuando la placa de vidrio esté caliente, se encenderá el indicador de advertencia de encimera caliente. No toque la placa de vidrio hasta que se apague el indicador. También se puede utilizar como función de ahorro de energía si desea calentar más cacerolas, utilice la zona de cocción que aún está caliente.

## 5. GUÍA DE COCINA



Tenga cuidado al freír, ya que el aceite y la grasa se calientan muy rápidamente, especialmente si está usando PowerBoost. A temperaturas extremadamente altas, el aceite y la grasa se encenderán espontáneamente y esto presenta un grave riesgo de incendio.

### **Consejos de cocina**

Cuando la comida hierva, reduzca el ajuste de temperatura.

- Usar una tapa reducirá los tiempos de cocción y ahorrará energía al retener el calor.
- Minimice la cantidad de líquido o grasa para reducir los tiempos de cocción.
- Empiece a cocinar en un nivel alto y reduzca el ajuste cuando la comida se haya calentado completamente.

### **Hervir a fuego lento, cocinar arroz**

- La cocción a fuego lento se produce por debajo del punto de ebullición, alrededor de 85 ° C, cuando las burbujas suben ocasionalmente a la superficie del líquido de cocción. Es la clave para deliciosas sopas y tiernos guisos porque los sabores se desarrollan sin que la comida se cocine demasiado. También debe cocinar salsas espesas a base de huevo y harina por debajo del punto de ebullición.
- Algunas tareas, incluida la cocción del arroz mediante el método de absorción, pueden requerir una configuración más alta que la configuración más baja para garantizar que los alimentos se cocinen correctamente en el tiempo recomendado.

### **Filete abrasador**

#### **Para cocinar bistecs jugosos y sabrosos:**

1. Deje la carne a temperatura ambiente durante unos 20 minutos antes de cocinarla.
2. Calentar una sartén de base gruesa.
3. Unte ambos lados del bistec con aceite. Rocíe una pequeña cantidad de aceite en la sartén caliente y luego coloque la carne en la sartén caliente.
4. Dé la vuelta al bistec solo una vez durante la cocción. El tiempo exacto de cocción dependerá del grosor del bistec y de lo cocido que quieras. Los tiempos pueden variar

entre 2 y 8 minutos por lado. Presione el bistec para medir qué tan cocido está: cuanto más firme se sienta, más "bien hecho" estará.

5. Deje reposar el bistec en un plato caliente durante unos minutos para que se relaje y se ablande antes de servir.

### ***Para sofreír***

1. Elija un wok de base plana compatible con cerámica o una sartén grande.
2. Tenga listos todos los ingredientes y el equipo. Saltear debe ser rápido. Si cocina grandes cantidades, cocine los alimentos en varios lotes más pequeños.
3. Precaliente la sartén brevemente y agregue dos cucharadas de aceite.
4. Primero cocine la carne, déjela a un lado y manténgala caliente.
5. Sofreír las verduras. Cuando estén calientes pero aún crujientes, baje la zona de cocción, regrese la carne a la sartén y agregue su salsa.
6. Revuelva los ingredientes suavemente para asegurarse de que estén bien calientes.
7. Sirva inmediatamente.

## 6. AJUSTES DE CALOR

La configuración a continuación es solo una guía. El ajuste exacto dependerá de varios factores, incluidos los utensilios de cocina y la cantidad que esté cocinando. Experimente con la placa vitrocerámica para encontrar la configuración que mejor se adapte a sus necesidades.

Ajustes de Calor	Idoneidad
1 - 3	<ul style="list-style-type: none"><li>• calentamiento delicado para pequeñas cantidades de comida</li><li>• derretir chocolate, mantequilla y alimentos que se queman rápidamente</li><li>• hervir a fuego lento</li><li>• calentamiento lento</li></ul>
4 - 6	<ul style="list-style-type: none"><li>• recalentamiento</li><li>• hervir a fuego lento</li><li>• cocinando arroz</li></ul>
7- 8	<ul style="list-style-type: none"><li>• panqueques</li></ul>
9 – 10	<ul style="list-style-type: none"><li>• saltear</li><li>• cocinar pasta</li></ul>
11-12	<ul style="list-style-type: none"><li>• salteado</li><li>• abrasador</li><li>• llevar la sopa a ebullición</li><li>• agua hirviendo</li></ul>

## 7. CUIDADO Y LIMPIEZA

¿Qué?	¿Cómo?	¡Importante!
<p>Suciedad diaria en el vidrio (huellas dactilares, marcas, manchas dejadas por alimentos o derrames no azucarados en el vidrio)</p>	<ol style="list-style-type: none"> <li>1. Apague la estufa.</li> <li>2. Aplique un limpiador para estufas mientras el vidrio aún está tibio (¡pero no caliente!)</li> <li>3. Enjuague y seque con un paño limpio o una toalla de papel.</li> <li>4. Vuelva a encender la estufa.</li> </ol>	<ul style="list-style-type: none"> <li>• Cuando se apaga la energía de la placa de cocción, no habrá ninguna indicación de "superficie caliente", ¡pero la zona de cocción aún puede estar caliente! Tenga mucho cuidado.</li> <li>• Los estropajos de uso pesado, algunos estropajos de nailon y los agentes de limpieza fuertes / abrasivos pueden rayar el vidrio. Lea siempre la etiqueta para comprobar si su limpiador o estropajo es adecuado.</li> <li>• Nunca deje residuos de limpieza en la placa de cocción: el vidrio puede mancharse.</li> </ul>
<p>Derrames, derretimientos y derrames azucarados calientes en el cristal</p>	<ul style="list-style-type: none"> <li>• Quítelos inmediatamente con una rebanada de pescado, una espátula o un raspador con hoja de afeitar adecuado para estufas de vidrio cerámico, pero tenga cuidado con las superficies calientes de la zona de cocción: Apague la estufa en la pared.</li> <li>• Sostenga la cuchilla o el utensilio en un ángulo de 30 ° y raspe la suciedad o el derrame en un área fría de la estufa.</li> <li>• Limpiar la suciedad o el derrame con un paño de cocina o una toalla de papel.</li> <li>• Siga los pasos 2 a 4 para "Ensuciar el vidrio todos los días" arriba.</li> </ul>	<ul style="list-style-type: none"> <li>• Elimina las manchas dejadas por los derretidos y Alimentos azucarados o derrames tan pronto como sea posible. Si se deja enfriar en el</li> <li>• vidrio, pueden ser difíciles de eliminar o incluso permanentemente</li> <li>• Dañar la superficie del vidrio.</li> <li>• Peligro de corte: cuando la cubierta de seguridad se retrae, la hoja en un raspador es afilado como una navaja. Usar con extrema cuidado y almacenar siempre de forma segura y fuera del alcance de los niños.</li> </ul>

**SUGERENCIAS Y CONSEJOS**

Problema	Posibles causas	Qué hacer
La estufa no puede estar encendida.	Ninguna energía.	Asegúrese de que la placa de cocción esté conectada a la fuente de alimentación y de que esté encendida. Verifique si hay un corte de energía en su hogar o área. Si ha comprobado todo y el problema persiste, llame a un técnico cualificado.
El vidrio está rayado.	Utensilios de cocina de bordes rugosos.  Estropajo abrasivo inadecuado o productos de limpieza que se utilizan.	Utilice utensilios de cocina de base plana y lisa. Consulte "Elección de los utensilios de cocina adecuados".  Consulte "Cuidado y limpieza".

No desmonte la unidad usted mismo para evitar peligros y daños a la placa vitrocerámica.



## 8. INSTALACIÓN

### Selección de equipo de instalación

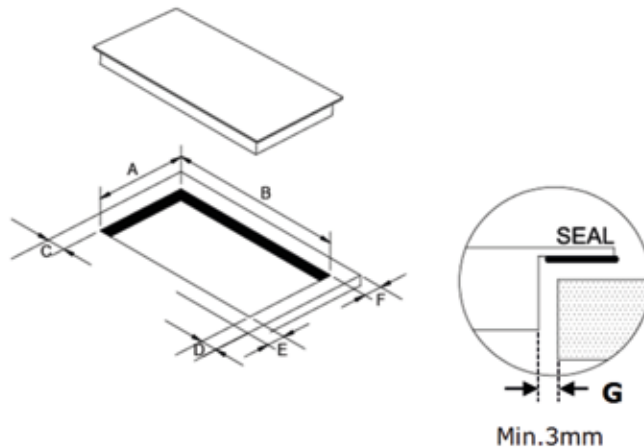
1. Recorte la superficie de trabajo de acuerdo con los tamaños que se muestran en el dibujo.

Para la instalación y el uso, se debe conservar un espacio mínimo de 50 mm alrededor del orificio.

Asegúrese de que el grosor de la superficie de trabajo sea de al menos 30 mm. Seleccione un material de superficie de trabajo aislado y resistente al calor (no se debe utilizar madera ni material fibroso o higroscópico similar como material de superficie de trabajo a menos que estén impregnados) para evitar descargas eléctricas y una mayor deformación causada por la radiación térmica de la placa calefactora. Como se muestra abajo:

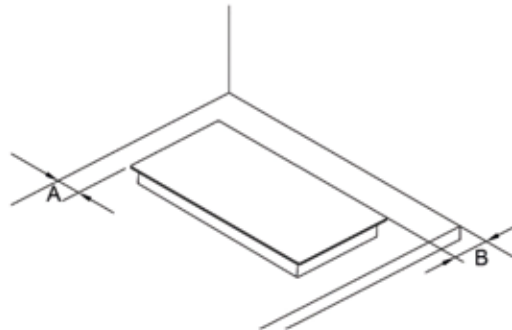


Nota: La distancia de seguridad entre los lados de la placa y las superficies internas de la encimera debe ser de al menos 3 mm.



A	B	C	D	E	F	G
268 <sup>+4</sup> -0 mm	500 <sup>+4</sup> -0 mm	50mm mini	50mm mini	50mm mini	50mm mini	3mm mini

2. La placa vitrocerámica se puede utilizar sobre la mesa del armario. La placa vitrocerámica debe colocarse en posición horizontal. Como se muestra abajo:

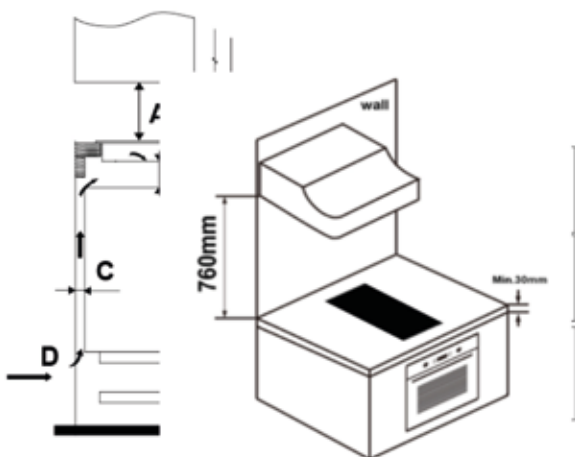


A	B
50mm mini	50mm mini

En cualquier caso, asegúrese de que la placa vitrocerámica esté bien ventilada y que la entrada y salida de aire no estén bloqueadas. Asegúrese de que la placa vitrocerámica esté en buen estado. Como se muestra abajo.



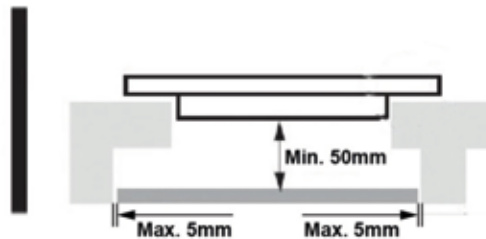
Nota: La distancia de seguridad entre la placa de cocción y el armario sobre la placa de cocción debe ser de al menos 760 mm.



A(mm)	B(mm)	C(mm)	D	E
760	50 mini	20 mini	Air intake	Air exit 5 mm

**ADVERTENCIA:** Asegurar una ventilación adecuada

Asegúrese de que la placa vitrocerámica esté bien ventilada y que la entrada y salida de aire no estén bloqueadas. Para evitar un contacto accidental con el sobrecalentamiento de la base de la encimera, o recibir una descarga eléctrica inesperada durante el trabajo, es necesario colocar un inserto de madera, fijado con tornillos, a una distancia mínima de 50 mm de la parte inferior de la encimera. Siga los requisitos a continuación.



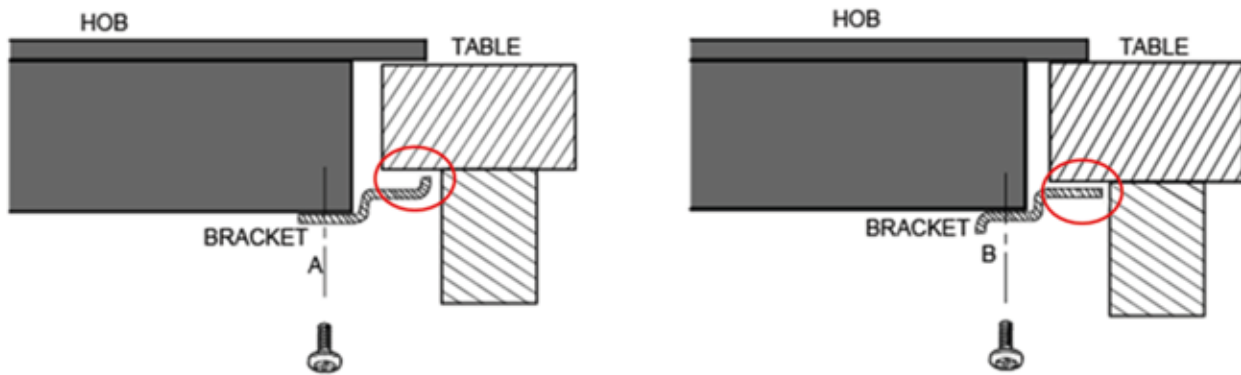
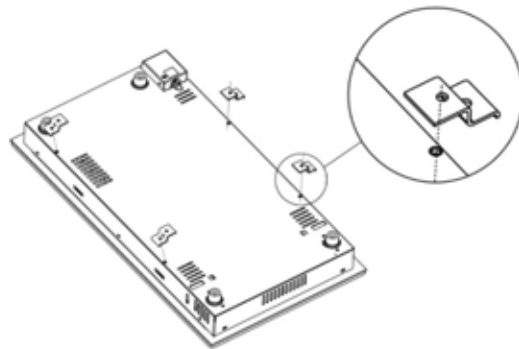
Hay orificios de ventilación alrededor del exterior de la placa. DEBE asegurarse de que la encimera no bloquee estos orificios cuando coloque la placa de cocción en su lugar.

- Tenga en cuenta que el pegamento que une el plástico o el material de madera al mueble, debe resistir una temperatura no inferior a 150 °C, para evitar el despegue de los paneles.
- Por lo tanto, la pared trasera, las superficies adyacentes y circundantes deben poder soportar una temperatura de 90 °C.

### **Antes de ubicar los soportes de fijación**

La unidad debe colocarse sobre una superficie estable y lisa (utilice el embalaje). No aplique fuerza sobre los controles que sobresalen de la encimera.

Fije la encimera en la superficie de trabajo atornillando cuatro soportes en la parte inferior de la encimera (ver imagen) después de la instalación. Ajuste la posición del soporte para adaptarse al grosor de la superficie de trabajo diferente.



Bajo ninguna circunstancia, los soportes no pueden tocar las superficies internas de la encimera después de la instalación (ver imagen).

### **Precauciones**

1. La placa vitrocerámica debe ser instalada por personal o técnicos cualificados. Contamos con profesionales a tu servicio. Nunca realice la operación usted mismo.
2. La placa vitrocerámica no debe montarse en equipos de refrigeración, lavavajillas ni secadores giratorios.

3. La placa vitrocerámica se instalará de forma que pueda garantizarse una mejor radiación de calor para mejorar su fiabilidad.
4. La pared y la zona de calentamiento inducido sobre la superficie de trabajo deben resistir el calor.
5. Para evitar cualquier daño, la capa sándwich y el adhesivo deben ser resistentes al calor.
6. No se debe utilizar un limpiador a vapor.
7. Esta cerámica se puede conectar solo a una fuente con una impedancia del sistema no superior a 0,427 ohmios. En caso necesario, consulte a su autoridad de suministro para obtener información sobre la impedancia del sistema.

### ***Conexión de la placa a la red eléctrica***

El sistema eléctrico de alimentación de una estufa eléctrica o inducción debe contener:

- Un interruptor doble mínimo 20A (Amperios) en cada lado.
- Un cableado mínimo número 10.

¡Debe de ser instalada a una alimentación a tierra y no a neutral!

Debido a que, si hay un bajón o cambio de voltaje, la conexión a tierra protege el equipo. De no ser así, el equipo puede sufrir daños eléctricos con el paso del tiempo.

La fuente de alimentación debe conectarse de acuerdo con la norma correspondiente, o un interruptor de circuito unipolar. El método de conexión se muestra a continuación.



1. Si el cable está dañado o necesita ser reemplazado, debe hacerlo un técnico de posventa utilizando las herramientas adecuadas para evitar accidentes.
2. Si el aparato se conecta directamente a la red eléctrica, se debe instalar un disyuntor omnipolar con un espacio mínimo de 3 mm entre los contactos.
3. El instalador debe asegurarse de que se ha realizado la conexión eléctrica correcta y que cumple con las normas de seguridad.
4. El cable no debe doblarse ni comprimirse.
5. El cable debe ser revisado con regularidad y solo debe ser reemplazado por una persona debidamente calificada.



*La superficie inferior y el cable de alimentación de la placa no son accesibles después de la instalación.*



**ELIMINACIÓN: No desechar este producto como municipal sin clasificar desperdicio. Colección de tales residuos por separado para un trato especial es necesario.**

Este aparato está etiquetado de acuerdo con la directiva europea 2012/19 / EU para Residuos de Aparatos Eléctricos y Electrónicos (WEEE). Si se asegura de que este aparato se desecha correctamente, ayudará a prevenir cualquier posible daño al medio ambiente y a la salud humana, que de otro modo podría producirse si se desechara en el Sentido Contrario.

El símbolo en el producto indica que no se puede tratar como basura doméstica normal. Debe llevarse a un punto de recogida para el reciclaje de productos eléctricos y electrónicos.

Este aparato requiere una eliminación de residuos especializada. Para obtener más información sobre el tratamiento, la recuperación y el reciclaje de este producto, póngase en contacto con su ayuntamiento, el servicio de eliminación de residuos domésticos o la tienda donde lo compró.

Para obtener información más detallada sobre el tratamiento, la recuperación y el reciclaje de este producto, comuníquese con la oficina local de su ciudad, el servicio de eliminación de desechos domésticos o la tienda donde compró el producto.

**PROTEGE**  
**TU GARANTIA**  
La garantía **NO** cubre daños causados por su mala instalación

---

**WARRANTY DISCLAIMER**  
Warranty doesn't cover any product damage due to wrong instalation