



DISEÑO Y TECNOLOGÍA A TU *alcance*

## MANUAL DE INSTALACION

GRIFERIAS GASCO

## INSTALLATION MANUAL

GASCO FAUCETS



# LECCO

---

# CONSEJOS DE INSTALACIÓN PARA GRIFOS FAUCET INSTALLATION TIPS



## Atención:

Para una fácil instalación necesitará:

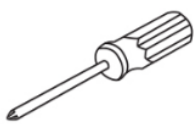
1. Leer completamente todas las instrucciones de instalación antes de comenzar
2. Leer toda la información de advertencia, atención y mantenimiento
3. Comprar las líneas de suministro adecuadas

## Attention:

For easy installation you will need:

1. To read all the installation instructions completely before beginning
2. To read all the warning, attention and maintenance information
3. To purchase the proper supply lines

# USO DE HERRAMIENTAS TOOLS USE



Screwdriver



Channel Locks



Goggles



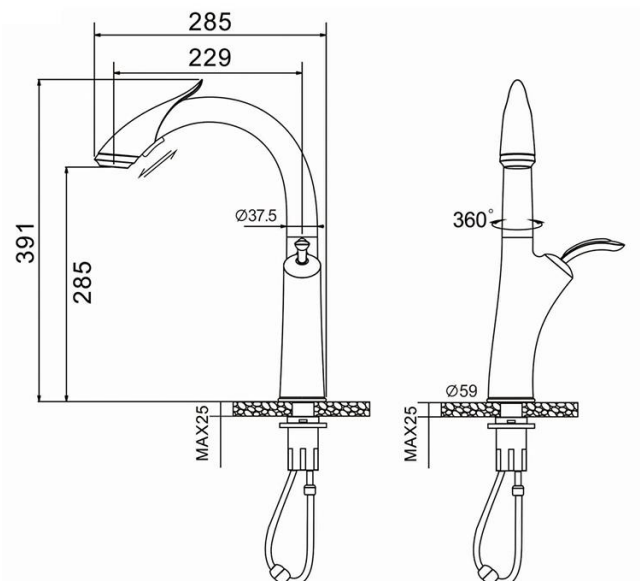
Adjustable Wrench



Teflon tape



Allen key

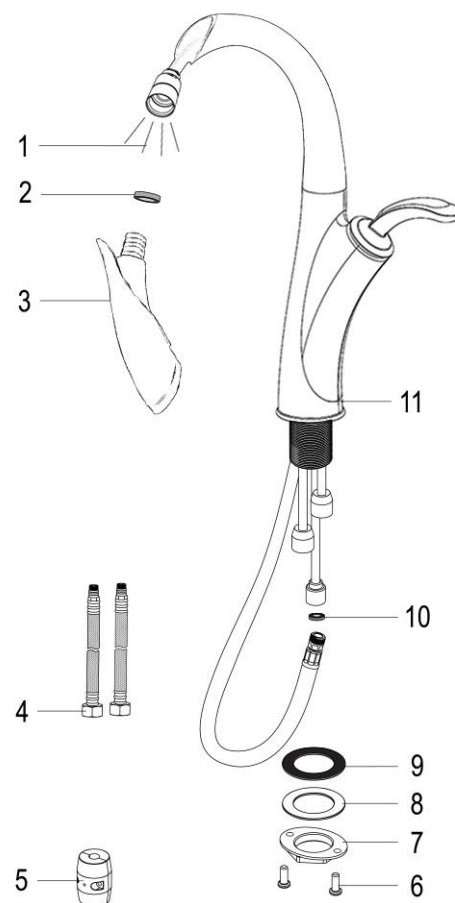


# PARTES DEL GRIFO

## FAUCET PARTS



No.	Part Name	Nombre pieza
1	Shower hose	Manguera de ducha
2	Washer	Arandela
3	Spray head	Ducha cabezal
4	Flexible hose	Manguera flexible
5	Weight ball	Bola de peso
6	Screws	Tornillos
7	Lock nut	Tuerca de bloqueo
8	Gasket	Empaquetadura
9	Rubber Washer	Arandela de goma
10	Washer	Arandela
11	Faucet Body	Cuerpo del grifo



# NOTAS DE INSTALACION

## INSTALLATION NOTES



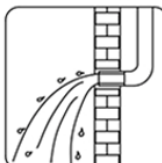
Todos los fregaderos deben coincidir con el tamaño del grifo. Asegúrate de que la encimera sea  $\geq 35$  mm.



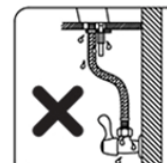
El grifo ha sido revisado y en la mejor situación. Por favor, no desmonte sin permiso para evitar afectar las funciones de uso.



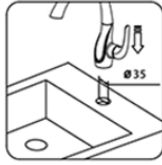
Antes de instalar el grifo, asegúrese de limpiar el lodo en la tubería de agua para evitar afectar el flujo normal.



Después de la instalación, abra la válvula de ángulo y luego verifique que no haya fugas en todas las conexiones, vuelva a apretarla si es necesario.



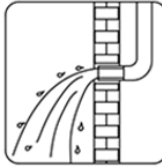
All the sinks should be matched the size of the faucet. Make sure the counter top is  $\geq 35\text{mm}$



The faucet has been inspected and under the best situation. Please do not disassemble without permission to avoid affecting the using functions



Before installing the faucet make sure to clean the sludge in the water pipe to avoid affecting the normal flowing.



After the installation open the angle valve and then check all connections for leaks, re-tighten it if necessary.

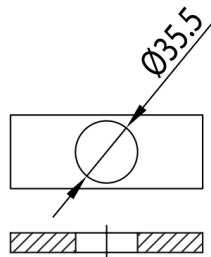


## INSTALACION DEL GRIFO FAUCET INSTALLATION



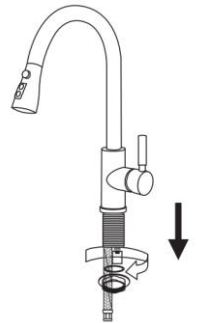
**1.** Abrir orificio de 1 3/8" diámetro, 35mm en la ubicación deseada. (Si no hay uno disponible).

**1.** Cut mounting hole 1 3/8" diameter (35mm) in the desired position (if one isn't available).



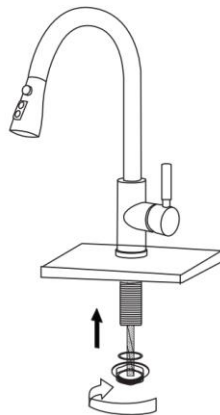
**2.** Remueva los aros de montaje que vienen instalados en el grifo

**2.** Remove the mounting screws, mounting nut, metal and rubber washer from the mounting pipe.



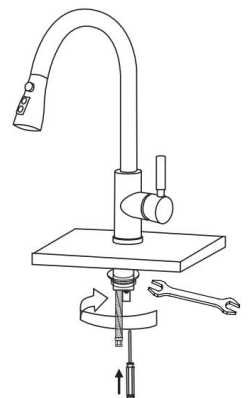
**3.** Inserte el cuerpo del grifo en el orificio ubicado en el tope y reensamble los aros de montaje

**3.** Insert faucet body into hole located on top and reassemble mounting rings



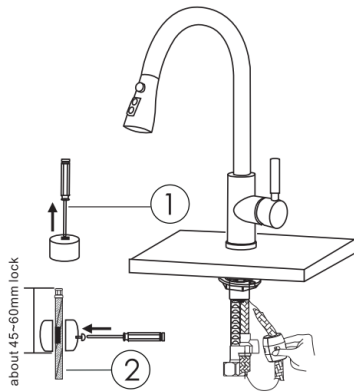
**4.** Ajuste la dirección del grifo para que la manilla esté en la ubicación correcta. Apriete la tuerca de montaje hasta que quede ajustado

**4.** Adjust the direction of the faucet body so that the handle is in the correct position. Tighten mounting nut until snug.



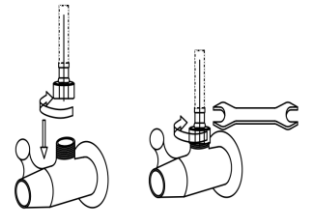
5. Instalar el peso en el punto vertical mas bajo de la manguera rociadora.

5. Install weight on lowest vertical point on spray hose.



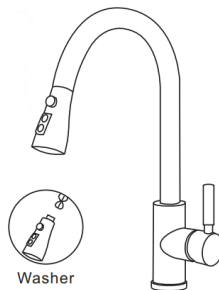
6. Conecte las mangueras a las tuberías de suministro de agua y verificar si hay algún derrame en la conexión.

6. Connect the hoses to the water supply pipes and check for any leaks at the connection.



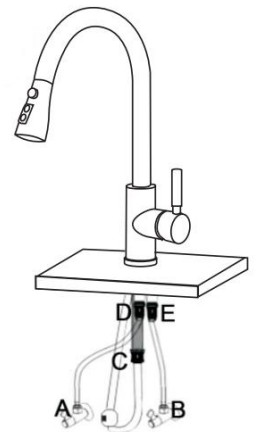
7. Remueva la ducha cabezal, abra la salida de agua y déjela correr por 60 segundos para limpiar la manguera

7. Remove the spray head from the spray hose, Turn faucet on and let the water run for 60 seconds to flush any dust.



8. Revise todas las conexiones A, B, C, D, E debajo del grifo para verificar si existe alguna fuga. Vuelva a apretarlo si es necesario

8. Check all connections A, B, C, D, E under the faucet for leaks, re-tighten it if necessary



**!** BUT DON'T OVER TIGHTEN

## THE IMAGES SHOWN ARE FOR REFERENCE!

### AVISO WARNING



Retire cualquier suciedad que se encuentre en la manguera de agua antes de armarla, para evitar bloquear el grifo y afectar el flujo de agua. Use las herramientas especiales para desmontarlo y lavar con equipo neumático si el grifo está bloqueado.

Remove any debris from the water hose before assemble, to avoid blocking the faucet and affecting the flow of water. Use the special tools to disassemble and wash it with pneumatic equipment, if the faucet is blocked.



**GRACIAS POR SU PREFERENCIA POR GASCO.** A continuación, se presentarán las recomendaciones necesarias para el cuidado y mantenimiento de las griferías GASCO y así garantizar que permanezca satisfecho con su compra.

- Antes de utilizar cualquier producto de limpieza sobre la superficie de la grifería GASCO, primero pruebe aplicando una pequeña cantidad de la solución que va a utilizar sobre un área poco visible.
- Luego de probar el producto y verificar la eficacia del mismo, puede aplicarlo en el grifo para su limpieza y eliminar la suciedad presente en el mismo.
- No permita que el limpiador se asiente, esto podría penetrar la superficie del grifo y ocasionar daños
- Retire el producto del grifo con abundante agua antes que seque y proceda a secar con un trapo de micro fibra suave.
- Solo utilice esponjas suaves o trapos húmedos para la limpieza.
- Para prevenir manchas de agua en su grifo, enjuague y limpie con abundante agua y proceda a secarlo con un paño suave. Repetir el proceso cada vez que utilice el grifo para mantenerlo en perfectas condiciones.

## **ADVERTENCIAS:**

**\*\* Nunca** utilice esponjas abrasivas ni cepillo de cerdas duras o cualquier otro material abrasivo, ya que podrían rayar la superficie del grifo.

**\*\* No** utilice productos de limpieza que contengan cloro, vinagre, abrasivos, alcohol, entre otros. No es recomendable ya que podrían afectar el acabado del grifo, en caso de usarlos, enjuague inmediatamente la superficie para prevenir la corrosión.

# CARE AND CLEANING GASCO FAUCETS

---



**THANK YOU FOR YOUR PREFERENCE FOR GASCO.** Below are the necessary recommendations for the care and maintenance of GASCO faucets and thus be able to guarantee that you will be satisfied with your purchase.

- Before using any cleaning product on the surface of a GASCO faucet, first try applying a small amount of the solution to be used on an inconspicuous area.
- After testing the product and verifying its effectiveness, you can apply it to the faucet for cleaning and remove the dirt present in it.
- Do not allow cleaner to sit, this could penetrate the faucet surface and cause damage.
- Remove the product from the faucet with plenty of water before it dries and proceed to dry with a microfiber soft cloth.
- Only use soft sponges or damp cloths for cleaning.
- To prevent water stains on your faucet, rinse and clean with plenty of water and dry with a soft cloth. Repeat the process every time you use the faucet to keep it in perfect conditions

## **WARNINGS:**

**\*\*Never** use abrasive sponges or a hard bristle brush or any other abrasive material, as they could scratch the surface of the faucet.

**\*\*Do not use** products that contains chlorine, vinegar, abrasives, alcohol, among others. It is not recommended as they could affect the finish of the faucet, in case of using him, immediately rinse, to prevent corrosion.

# GARANTIA LIMITADA DE 1 AÑO GRIFERIAS GASCO



GASCO garantiza que la estructura y el acabado de los grifos están libres de defectos de material y mano de obra en condiciones normales de uso durante la vida útil del producto (La vida útil de los cartuchos de los grifos, va a depender de las condiciones de uso que se le den y las condiciones de agua de su vivienda, por lo cual la garantía solo cubrirá contra defectos de material del producto o mano de obra al momento de haberlo adquirido). La garantía comienza desde la fecha inicial de compra por parte del propietario final, de un distribuidor autorizado de GASCO, hasta el término de un (1) año del propietario final.

GASCO garantiza libre de defectos de material y mano de obra por un periodo de un (1) año los componentes mecánicos del cabezal rociador de los grifos (excluyendo las mangueras). La garantía comienza a partir de la fecha inicial de compra por parte del propietario, de un distribuidor autorizado de GASCO, hasta el término de un (1) año del propietario final.

GASCO garantiza que está libre de defectos de material y mano de obra el componente mecánico (cartucho), bajo uso normal por un periodo de un (1) año, dicha garantía comienza a partir de la fecha inicial de compra por parte del propietario, de un distribuidor autorizado de GASCO, hasta el término de un (1) año del propietario final.

Aquellos productos que se presenten como defectuosos al distribuidor autorizado de GASCO, dentro del periodo de garantía establecido, será reparado o reemplazado con un producto del mismo valor a elección de GASCO. Esta garantía se extiende al propietario final. Los gastos de envío estarán cubiertos durante el primer (1) año de la garantía (Las tarifas de envío internacional no están incluidas).

Para garantizar la funcionalidad de los productos GASCO, los mismos son fabricados y probados con altos estándares de calidad por GASCO Zona Libre S.A.

Esta garantía solo se aplica a productos GASCO que el comprador haya adquirido e instalado en Centroamérica. **\*\*La garantía no es transferible.**

En el caso de alguna avería en cualquier modelo de las GRIFERIAS GASCO, la empresa suministrara al comprador original, el repuesto necesario para el correcto funcionamiento del mismo. Dicha garantía no cubrirá daños causados por el uso



indebido del producto o cualquier accidente, además de la limpieza incorrecta que se le realice al mismo, de ser así, **la garantía queda anulada.**

GASCO recomienda que sus productos sean instalados por profesionales licenciados y asegurados con experiencia en la instalación de manufacturas de baño y/o cocina. **NUNCA UTILICE PRODUCTOS DE LIMPIEZA QUE CONTENGAN ÁCIDOS, ABRASIVOS, BLANQUEADOR O CUALQUIER OTRO PRODUCTO NO RECOMENDADO PARA LA LIMPIEZA DE GRIFOS, PODRIAN DAÑAR EL ACABADO FINAL. LA GARANTÍA NO ES TRANSFERIBLE.**

#### **LIMITACIONES DE LA GARANTIA:**

**\*\*No** cubre productos discontinuados o de exhibición, ya sea que dichos artículos se compren en tiendas de descuento, distribuidores no autorizados y/o vendidos en liquidación o ventas especiales. Los productos GASCO son para uso doméstico, cualquier otro uso que se les dé no estará cubierto por la garantía.

**\*\*No** cubre mal uso, accidentes, depósitos minerales del agua, cualquier exposición a materiales corrosivos, mala instalación, daños por mantenimiento indebido, o no haber seguido la guía de cuidado y limpieza o instalación incluidas en el producto. Para evitar imperfectos se recomienda evitar el uso de limpiadores abrasivos ya que dañaran el acabado final de los grifos. (Para más información respecto a los limpiadores, consulte la guía de cuidado y limpieza para griferías GASCO)

**\*\*No** se aplica la garantía a aquellos productos que no fueran instalados bajo las instrucciones suministradas por GASCO en el manual de instalación del producto.

**\*\*No** cubre gastos de mano de obra, retiro y reinstalación del producto.

Al momento de realizar cualquier tipo de reclamo, comuníquese con GASCO a través de su distribuidor, vía internet por medio de la página web **www.gasco.la** o escribiendo al servicio de Atención al Cliente al siguiente correo: **atencionalcliente@gasco.la** .Tenga en cuenta que debe proporcionar toda la información referente a su reclamo; se debe incluir la factura original de compra, información completa respecto al problema que este presentando y toda la descripción del producto como: color, acabado, modelo, fecha de compra y sucursal donde adquirió el producto.

# ONE-YEAR LIMITED GUARANTEE

## GASCO FAUCETS

---



GASCO guarantees that the structure and finish of the faucets are free from defects in material and workmanship under normal conditions of use during the useful life of the product (The useful life of the faucet cartridges will depend on the conditions of use that is given and the water conditions of your home, for which the guarantee will only cover against material defects of the product or workmanship at the time of purchase). The warranty begins from the initial date of purchase by the ultimate owner, from an authorized GASCO dealer, through the end of the final owner's one (1) year.

GASCO warrants the mechanical components of the faucet spray head (excluding hoses) to be free from defects in material and workmanship for a period of one (1) year. The warranty begins from the initial date of purchase by the owner, from an authorized GASCO dealer, through the end of the final owner's one (1) year.

GASCO guarantees that the mechanical component (cartridge) is free from defects in material and workmanship, under normal use for a period of one (1) year, this guarantee begins from the initial date of purchase by the owner, from an authorized GASCO dealer, for a term of one (1) year from the final owner.

Those products that are presented as defective to the authorized GASCO distributor, within the established warranty period, will be repaired or replaced with a product of the same value at GASCO's choice. This guarantee extends to the final owner. Shipping costs will be covered during the first (1) year of the warranty (International shipping fees are not included).

To guarantee the functionality of GASCO products, they are manufactured and tested with high quality standards by GASCO Zona Libre S.A.

This warranty only applies to GASCO products that the buyer has purchased and installed in Central America. **\*\*Warranty is not transferable.**

In case of failure in any model of GASCO FAUCETS, the company will supply the original purchaser with the necessary spare part for its proper functioning. This guarantee will not cover damages caused by improper use of the product or any accident, in addition to incorrect cleaning that is carried out on it, if so, **the guarantee is void.**

GASCO recommends that its products be installed by licensed and insured professionals with experience in the installation of bathroom and/or kitchen fixtures. **NEVER USE CLEANING PRODUCTS THAT CONTAIN ACIDS, ABRASIVES, BLEACH OR ANY OTHER PRODUCT NOT RECOMMENDED FOR CLEANING FAUCETS, THEY COULD DAMAGE THE FINAL FINISH. THE WARRANTY IS NOT TRANSFERABLE.**

**WARRANTY LIMITATIONS:**

**\*\*Does not** cover discontinued or display items, whether such items are purchased from discount stores, unauthorized dealers, and/or sold on clearance or special sales. GASCO products are for domestic use, any other use that is given to them will not be covered by the guarantee.

**\*\*Does not** cover misuse, accidents, mineral deposits from water, any exposure to corrosive materials, improper installation, damage from improper maintenance, or failure to follow the care and cleaning or installation guide included with the product. To avoid imperfections, it is recommended to avoid the use of abrasive cleaners as they will damage the final finish of the faucets. (For more information about cleaners, see the GASCO faucet care and cleaning guide)

**\*\*Does not** apply to those products that were not installed under the instructions provided by GASCO in the product installation manual.

**\*\*Does not** cover labor charges, removal and reinstallation of the product.

When making any type of claim, contact GASCO through your distributor, via internet through the website: [www.gasco.la](http://www.gasco.la) or by writing to the Customer Service at the following email: [atencionalcliente@gasco.la](mailto:atencionalcliente@gasco.la) . Keep in mind that you must provide all the information regarding your claim. The original purchase invoice must be included, complete information regarding the problem that is presenting and all the description of the product such as: color, finish, model, date of purchase and branch where the product was purchased.



 **GASCO**  
DISEÑO Y TECNOLOGÍA A TU *alcance*



Gasco.lat

Gasco latino

[www.gasco.la](http://www.gasco.la)