



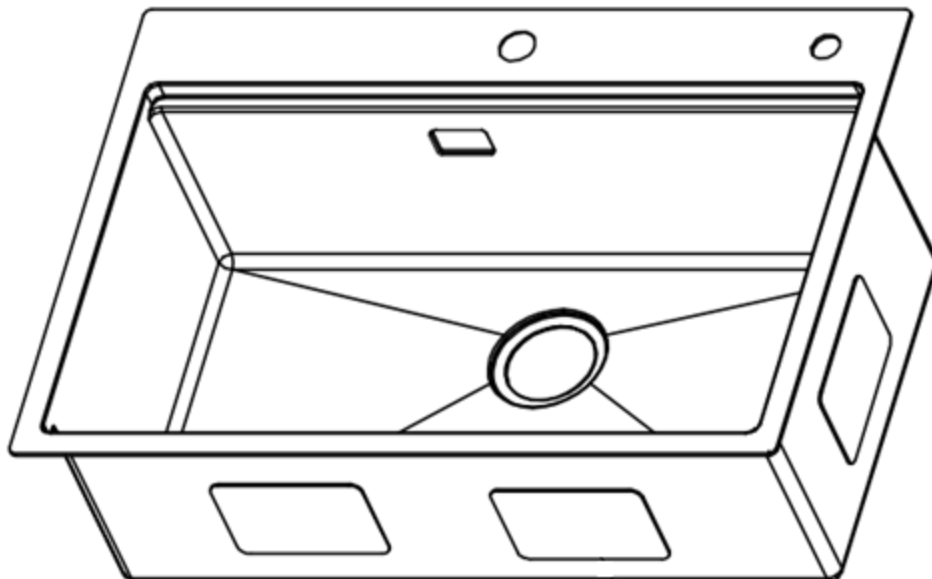
DISEÑO Y TECNOLOGÍA A TU *alcance*

## MANUAL DE INSTALACION

FREGADEROS GASCO

## INSTALLATION MANUAL

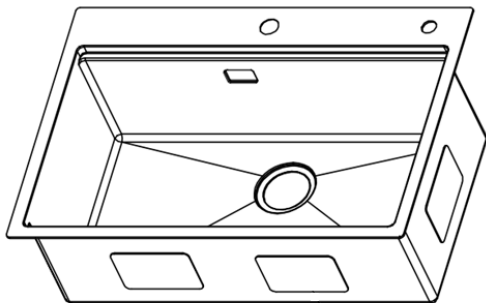
GASCO SINKS



# ONTARIO (BS)+

---

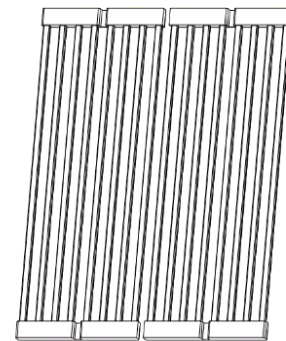
# ACCESORIOS FREGADERO ONTARIO (BS)+ ONTARIO (BS)+ SINK ACCESSORIES



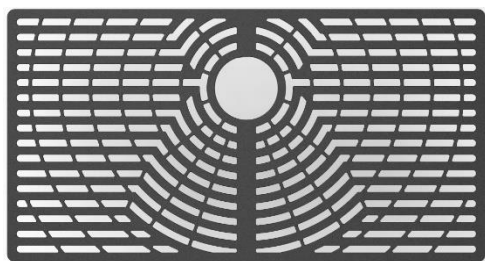
Fregador individual  
Single sink



Drenajes tipo canasta  
Basket strainer



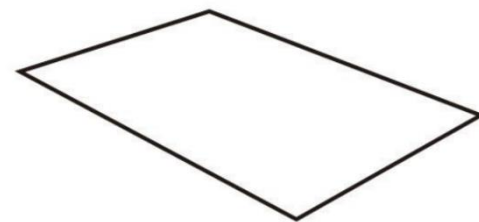
Rejilla enrollable  
Rolling grid



Rejilla de silicon inferior  
Silicon bottom grid



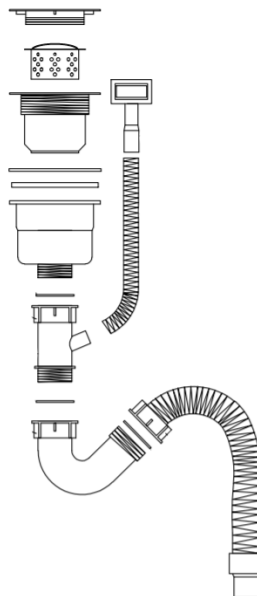
Escurre copas  
Cup drainer



Plantilla de instalación  
Installation template



Clips de instalación  
Installation clip

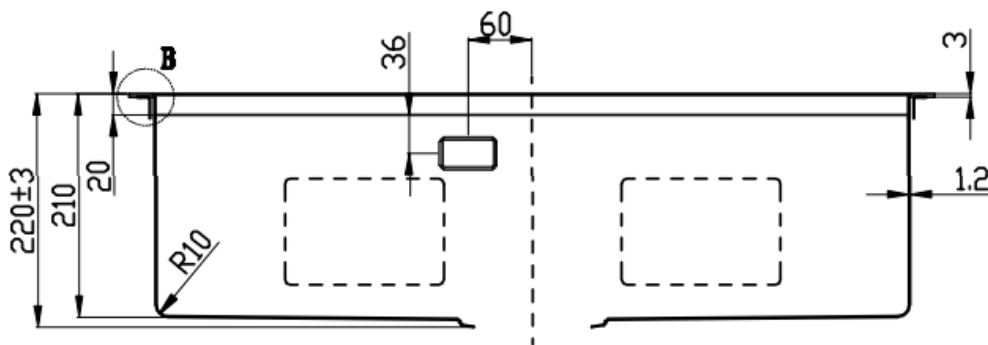
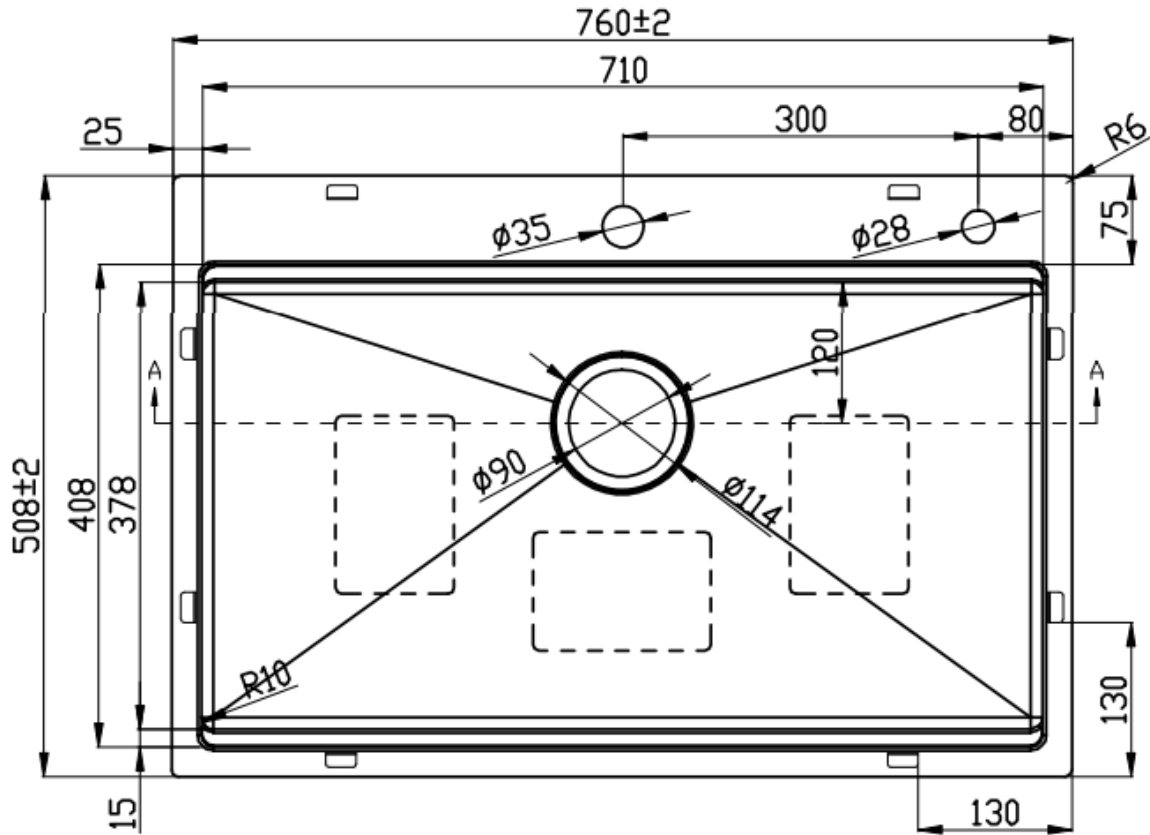


Kit de instalacion y tuberías  
Installation kit and pipes

# DIAGRAMA DEL FREGADERO SINK DIAGRAM



LONGITUD	30 (INCH) / 762 MM	LENGTH	30 (INCH) / 762 MM
ANCHO	20 (INCH) / 508 MM	WIDTH	20 (INCH) / 508 MM
PROFUNDIDAD	9 (INCH) / 223 MM	DEPTH BOWL	9 (INCH) / 223 MM

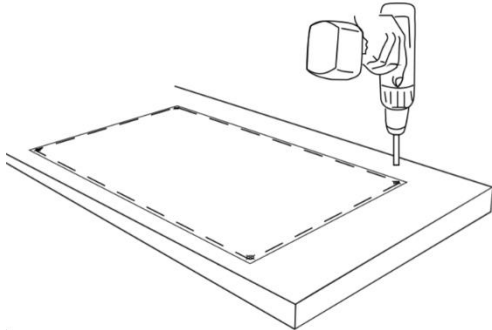


Section A-A

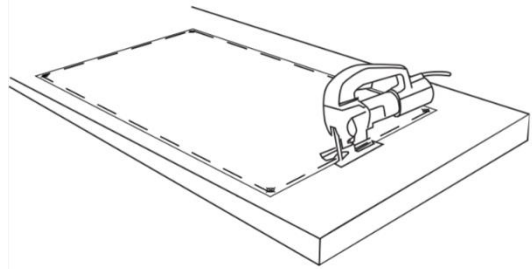
# INSTALACIÓN SOBRE TOPE / TOP MOUNT INSTALLATION



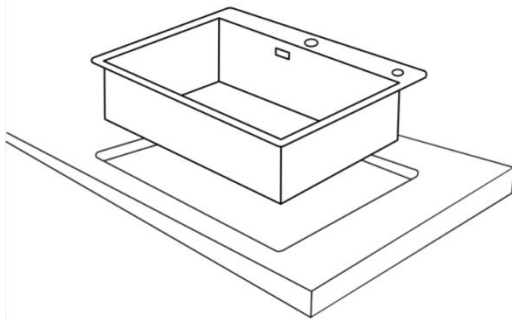
- 1. Abrir 4 orificios en las esquinas de 1/2"**  
**1. Drill four corner holes 1/2" diameter.**



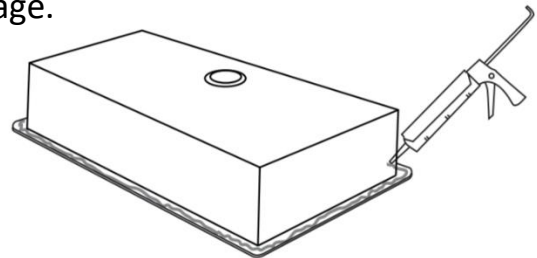
- 2. Cortar siguiendo el patrón para ubicar los orificios.**  
**2. Cut following the patterns to locate the holes.**



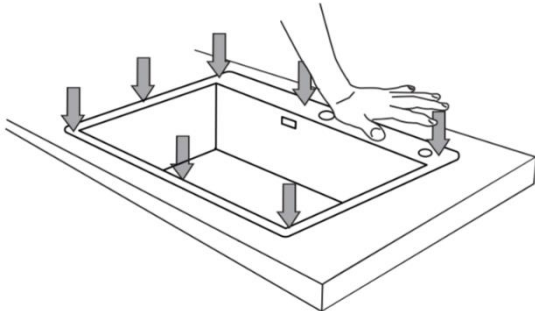
- 3. Verificar el tamaño del orificio.**  
**3. Check hole size.**



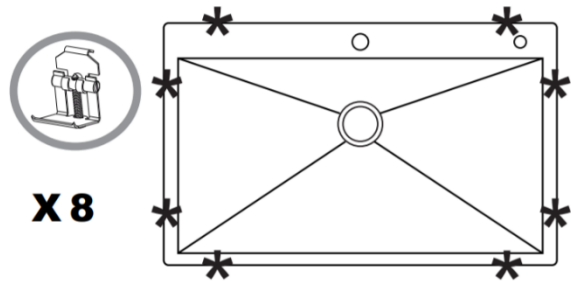
- 4. Colocar silicona sellante en el fregadero como se muestra en la imagen.**  
**4. Place silicone sealant in the sink as shown in the image.**



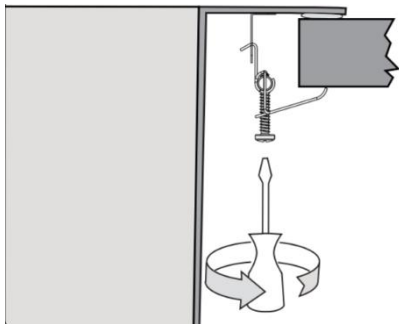
- 5. Instalar el fregadero y presionar.**  
**5. Install the sink and press.**



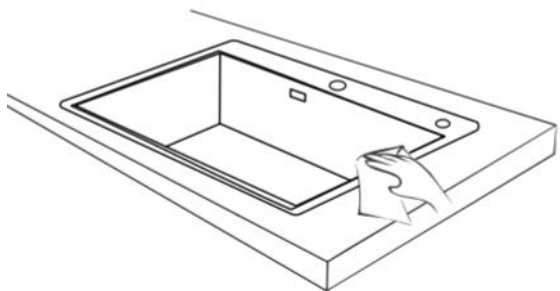
- 6. Localizar los 8 puntos de anclaje.**  
**6. Locate the 8 anchor points.**



- 7. Ajustar los clips en los puntos de anclaje**  
**7. Fit the clips at the anchor points.**



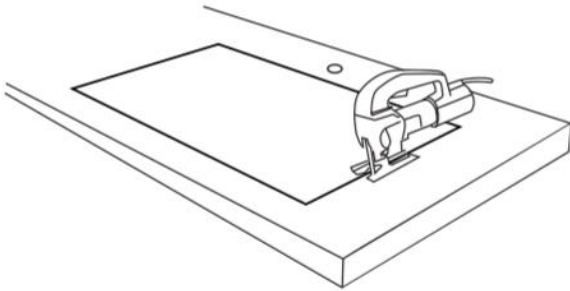
- 8. Limpiar cualquier residuo.**  
**8. Clean up any residue.**



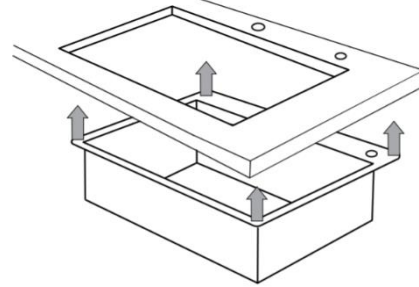
# INSTALACIÓN BAJO TOPE / UNDER MOUNT INSTALLATION



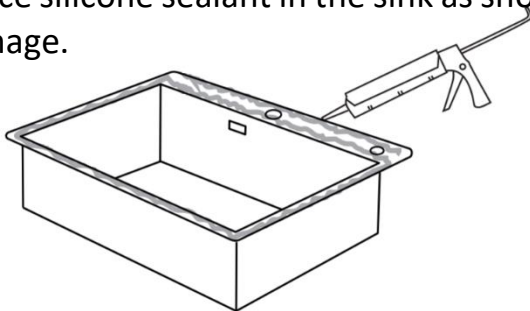
- 1. Recortar utilizando la plantilla.**  
**1. Cut out using the template.**



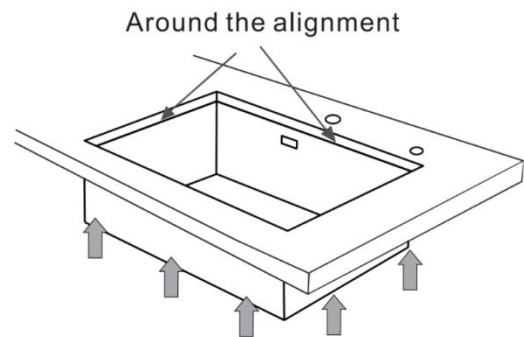
- 2. Verificar el tamaño del orificio.**  
**2. Check hole size.**



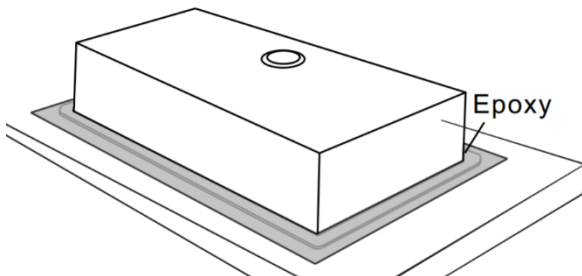
- 3. Colocar silicona sellante en el fregadero como se muestra en la imagen.**  
**3. Place silicone sealant in the sink as shown in the image.**



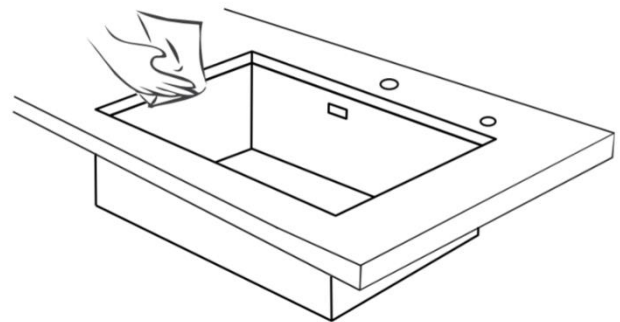
- 4. Instalar el fregadero y presionar.**  
**4. Install sink and press.**



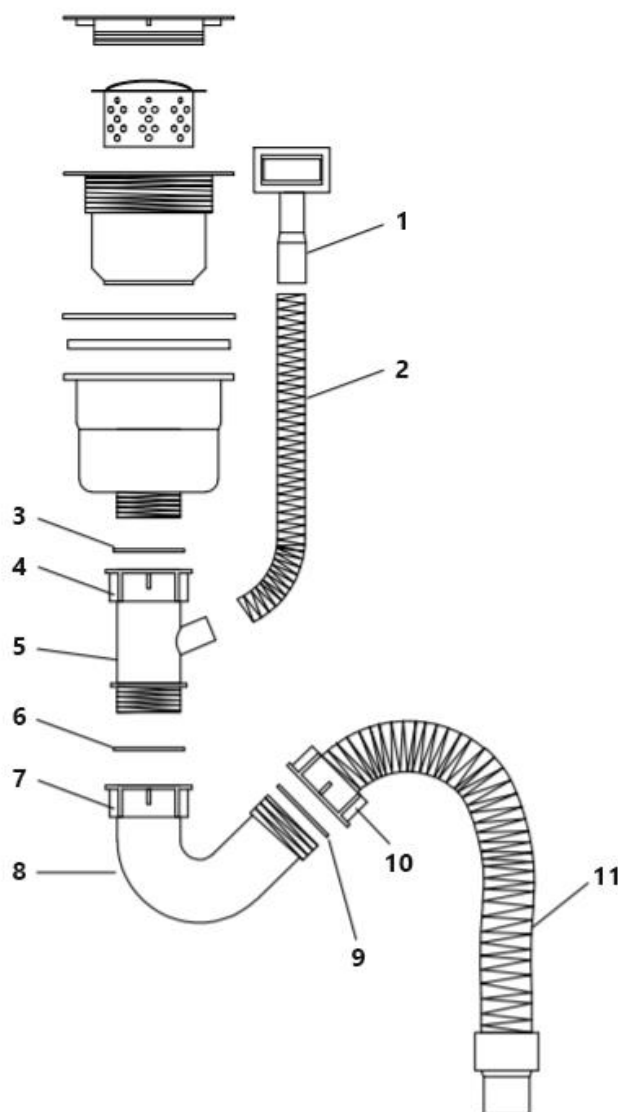
- 5. Utilice resina epoxi para asegurar el fregadero a la piedra. La resina epoxi debe ser aplicada completamente a lo largo de cada lado.**  
**5. Use epoxy resin to secure the sink to the stone. The epoxy resin has to be applied completely along each side.**



- 6. Limpiar cualquier residuo.**  
**6. Clean up any residue.**



# DIAGRAMA INSTALACION TUBERIAS PIPE INSTALLATION DIAGRAM



<b>1.</b> Desbordamiento / Overflow	<b>7.</b> Tuerca / Nut
<b>2.</b> Tubería de desbordamiento / Overflow tube	<b>8.</b> Tubo curvo / Curved pipe
<b>3.</b> Anillo sellador de goma / Rubber sealing ring	<b>9.</b> Anillo sellador de goma / Rubber sealing ring
<b>4.</b> Tuerca / Nut	<b>10.</b> Tuerca / Nut
<b>5.</b> Conector de 3 vías / Three-way connector	<b>11.</b> Tubo de PVC con aleación de acero / Steel alloy PVC tube
<b>6.</b> Anillo sellador de goma / Rubber sealing ring	

## **AVISO WARNING**



Si va a almacenar su fregadero antes de instalarlo, hágalo en un LUGAR FRESCO Y SECO. Evite contagios al poner en contacto su fregadero con objetos oxidados.

If you are going to store your sink before installing it, do it in a cool and dry place. Avoid infections by putting your sink in contact with rusty objects.

### **PARA INSTALACION SOBRE TOPE:**

Utilice el método de rastreo del delineado que se encuentra en la plantilla de instalación ubicada en la parte interna de la caja, para determinar el tamaño del agujero que se debe hacer en el tope de granito. Verifique antes de recortar, que no tenga alguna obstrucción que evite presentar el fregadero.

### **FOR TOP MOUNT ISNTALLATION:**

Use the delineation tracking method found in the installation template located on the inside of the box, to determine the size of the hole to be made in the granite stop. Check before trimming, that you do not have any obstruction that prevents presenting the sink.

### **PARA INSTALACION BAJO TOPE:**

**GASCO** recomienda que las instalaciones bajo tope sean realizadas por fabricantes o instaladores especializados en topes de granito.

**GASCO** no se hace responsable por instalaciones incorrectas de fregaderos o topes de granito, ni por daños al fregadero o tope durante la instalación. Se recomienda inspeccionar el fregadero para verificar daños antes de comenzar la instalación. Los bordes del fregadero pueden estar afilados, tenga cuidado al manipular.

### **FOR UNDER MOUNT INSTALLATION:**

**GASCO** recommends that under mount installations be carried out by manufacturers or installers specialized in granite countertops.

**GASCO** is not responsible for incorrect installations of sinks or granite countertops, neither for damage to the sink or countertop during installation. It is recommended to inspect the sink for damage before starting installation. The edges of the sink may be sharp, be careful when handling.



**GRACIAS POR SU PREFERENCIA POR GASCO.** A continuación, se presentarán las recomendaciones necesarias para el cuidado y mantenimiento de los fregaderos GASCO y así garantizar que permanezca satisfecho con su compra.

- Si desea mantener su producto en buenas condiciones, realice limpiezas frecuentes. Así mantendrá la apariencia de su fregadero como nuevo y no tendrá que realizar limpiezas profundas esporádicas que pueden resultarle mucho más difíciles al momento de eliminar cualquier mancha presente en el fregadero.
- Al momento de terminar de utilizar el fregadero se sugiere enjuagar y limpiar con paño de microfibra para evitar manchas de agua turbia.
- Para una buena limpieza se recomienda utilizar un jabón líquido suave de su preferencia **SIN AMONIACO**.
- Aplique el jabón líquido con una esponja suave, luego enjuague con abundante agua y seque con un paño de microfibra. Repetir este proceso de limpieza cada vez que utilice el fregadero.
- Tenga en cuenta que debe realizar la limpieza mas seguido si el agua en su vivienda contiene grandes cantidades de minerales. Para eliminar depósitos de minerales remoje un paño suave con vinagre y limpie la superficie del fregadero, luego enjuague con abundante agua y seque con paño suave.
- Para conservar el brillo del acero inoxidable de su fregadero GASCO es recomendable pulirlo 1 vez a la semana. Podrá apreciar cómo se conserva. **(Recuerde no utilizar productos abrasivos).**
- Es inevitable que el acero inoxidable con el tiempo no se raye. Es la naturaleza del material, es por esto que debe limpiar su fregadero con productos suaves y no abrasivos para que se conserve en el tiempo.
- Para la limpieza de los fregaderos de granito, siga las mismas recomendaciones, con la diferencia que puede utilizar un cepillo de nylon para limpiar la superficie realizando movimientos circulares **(Utilice un limpiador de PH neutro)**



## **ADVERTENCIAS:**

**\*\* Nunca** utilice esponjas abrasivas ni cepillo de cerdas duras o cualquier otro material abrasivo, ya que podrían rayar la superficie del fregadero.

**\*\* No** utilice productos de limpieza que contengan cloro, abrasivos o alcohol. No es recomendable ya que podrían afectar el acabado de la superficie del fregadero, en caso de usarlos, enjuague inmediatamente la superficie para prevenir la corrosión.

**\*\* No** deje utensilios, ollas o agua estancada en el fregadero, esto podría causar manchas en la superficie del fregadero.



**THANK YOU FOR YOUR PREFERENCE FOR GASCO.** Below are the necessary recommendations for the care and maintenance of GASCO sinks and thus be able to guarantee that you will be satisfied with your purchase.

- If you want to keep your product in good condition, clean it frequently. This will keep your sink looking like new and you won't have to do occasional deep cleanings that can be much more difficult to remove any stains present in the sink.
- When you finish using the sink, it is suggested to rinse and clean with a microfiber cloth to avoid cloudy water stains.
- For a good cleaning it is recommended to use a mild liquid soap of your choice **WITHOUT AMMONIA.**
- Apply the liquid soap with a soft sponge, then rinse with plenty of water and dry with a microfiber cloth. Repeat this cleaning process every time you use the sink.
- Keep in mind that you should clean more often if the water in your home contains large amounts of minerals. To remove mineral deposits, soak a soft cloth in vinegar and wipe the surface of the sink, then rinse with plenty of water and dry with a soft cloth.
- To preserve the shine of the stainless steel of your GASCO sink, it is recommended to polish it once a week. You will appreciate how it is preserved. (Remember not to use abrasive products).
- It is inevitable that stainless steel will not scratch over time. It is the nature of the material, that is why you should clean your sink with soft and non-abrasive products so that it is preserved over time.
- For cleaning granite sinks, follow the same recommendations, with the difference that you can use a nylon brush to clean the surface using circular movements (**Use a neutral PH cleaner**).

**WARNINGS:**

**\*\* Never** use abrasive pads, a stiff bristle brush or any other abrasive material as they could scratch the surface of the sink.

**\*\* Do not** use cleaning products that contain chlorine, abrasives or alcohol. It is not recommended as it could affect the surface finish of the sink, if used, immediately rinse the surface to prevent corrosion.

**\*\*Do not** leave utensils, pots or standing water in the sink, this could cause stains on the sink surface.

# GARANTIA LIMITADA DE 1 AÑO FREGADEROS GASCO



GASCO garantiza que la estructura y el acabado de los fregaderos están libres de defectos de material y mano de obra en condiciones normales de uso durante la vida útil del producto. La garantía comienza desde la fecha inicial de compra por parte del propietario final, de un distribuidor autorizado de GASCO, hasta el término de un (1) año del propietario final.

Aquellos productos que se presenten como defectuosos al distribuidor autorizado de GASCO, dentro del periodo de garantía establecido, será reparado o reemplazado con un producto del mismo valor a elección de GASCO. Esta garantía se extiende al propietario final. Los gastos de envío estarán cubiertos durante el primer (1) año de la garantía (Las tarifas de envío internacional no están incluidas).

Para garantizar la funcionalidad de los productos GASCO, los mismos son fabricados y probados con altos estándares de calidad por GASCO Zona Libre S.A.

Esta garantía solo se aplica a productos GASCO que el comprador haya adquirido e instalado en Centroamérica. **\*\*La garantía no es transferible.**

GASCO recomienda que sus productos sean instalados por profesionales licenciados y asegurados con experiencia en la instalación de manufacturas de baño y/o cocina.

**NUNCA UTILICE PRODUCTOS DE LIMPIEZA QUE CONTENGAN ÁCIDOS, ABRASIVOS, BLANQUEADOR O CUALQUIER OTRO PRODUCTO NO RECOMENDADO PARA LA LIMPIEZA DE FREGADEROS, PODRIAN DAÑAR EL ACABADO FINAL. LA GARANTÍA NO ES TRANSFERIBLE.**

## **LIMITACIONES DE LA GARANTIA:**

**\*\*No** cubre productos discontinuados o de exhibición, ya sea que dichos artículos se compren en tiendas de descuento, distribuidores no autorizados y/o vendidos en liquidación o ventas especiales. Los productos GASCO son para uso doméstico, cualquier otro uso que se les dé no estará cubierto por la garantía.

**\*\*No** cubre mal uso, accidentes, depósitos minerales del agua, cualquier exposición a materiales corrosivos, mala instalación, daños por mantenimiento indebido, o no haber seguido la guía de cuidado y limpieza o instalación incluidas

en el producto. Para evitar imperfectos se recomienda evitar el uso de limpiadores abrasivos ya que dañaran el acabado final de los fregaderos. (Para más información respecto a los limpiadores, consulte la guía de cuidado y limpieza para fregaderos GASCO).

**\*\*No** se aplica la garantía a aquellos productos que no fueran instalados bajo las instrucciones suministras por GASCO en el manual de instalacion del producto.

**\*\*No** cubre gastos de mano de obra, retiro y reinstalación del producto.

Al momento de realizar cualquier tipo de reclamo, comuníquese con GASCO a través de su distribuidor, vía internet por medio de la página web **www.gasco.la** o escribiendo al servicio de Atención al Cliente al siguiente correo: **atencionalcliente@gasco.la** .Tenga en cuenta que debe proporcionar toda la información referente a su reclamo; se debe incluir la factura original de compra, información completa respecto al problema que este presentando y toda la descripción del producto como: color, acabado, modelo, fecha de compra y sucursal donde adquirió el producto.

# ONE-YEAR LIMITED GUARANTEE

## GASCO SINKS

---



GASCO guarantees that the structure and finish of the sinks are free from defects in material and workmanship under normal conditions of use during the useful life of the product. The warranty begins from the initial date of purchase by the ultimate owner, from an authorized GASCO dealer, through the end of the final owner's one (1) year.

Those products that are presented as defective to the authorized GASCO distributor, within the established warranty period, will be repaired or replaced with a product of the same value at GASCO's choice. This guarantee extends to the final owner. Shipping costs will be covered during the first (1) year of the warranty (International shipping fees are not included).

To guarantee the functionality of GASCO products, they are manufactured and tested with high quality standards by GASCO Zona Libre S.A.

This warranty only applies to GASCO products that the buyer has purchased and installed in Central America. **\*\*Warranty is not transferable.**

GASCO recommends that its products be installed by licensed and insured professionals with experience in the installation of bathroom and/or kitchen fixtures.

**NEVER USE CLEANING PRODUCTS THAT CONTAIN ACIDS, ABRASIVES, BLEACH OR ANY OTHER PRODUCT NOT RECOMMENDED FOR CLEANING SINKS, THEY COULD DAMAGE THE FINAL FINISH. THE WARRANTY IS NOT TRANSFERABLE.**

### **WARRANTY LIMITATIONS:**

**\*\*Does not** cover discontinued or display items, whether such items are purchased from discount stores, unauthorized dealers, and/or sold on clearance or special sales. GASCO products are for domestic use, any other use that is given to them will not be covered by the guarantee.

**\*\*Does not** cover misuse, accidents, mineral deposits from water, any exposure to corrosive materials, improper installation, damage from improper maintenance, or failure to follow the care and cleaning or installation guide included with the product. To avoid imperfections, it is recommended to avoid the use of abrasive

cleaners as they will damage the final finish of the sinks. (For more information about cleaners, see the GASCO sinks care and cleaning guide).

**\*\*Does not** apply to those products that were not installed under the instructions provided by GASCO in the product installation manual.

**\*\*Does not** cover labor charges, removal and reinstallation of the product.

When making any type of claim, contact GASCO through your distributor, via internet through the website: **[www.gasco.la](http://www.gasco.la)** or by writing to the Customer Service at the following email: **[atencionalcliente@gasco.la](mailto:atencionalcliente@gasco.la)** . Keep in mind that you must provide all the information regarding your claim. The original purchase invoice must be included, complete information regarding the problem that is presenting and all the description of the product such as: color, finish, model, date of purchase and branch where the product was purchased.



 **GASCO**  
DISEÑO Y TECNOLOGÍA A TU *alcance*



Gasco.lat

Gasco latino

[www.gasco.la](http://www.gasco.la)