

# ESPECIFICACIONES FREGADEROS GASCO



Modelo

## LUGANO BS+

FREGADERO DE ACERO INOXIDABLE  
INSTALACION SOBRE / BAJO TOPE

### ESPECIFICACIONES

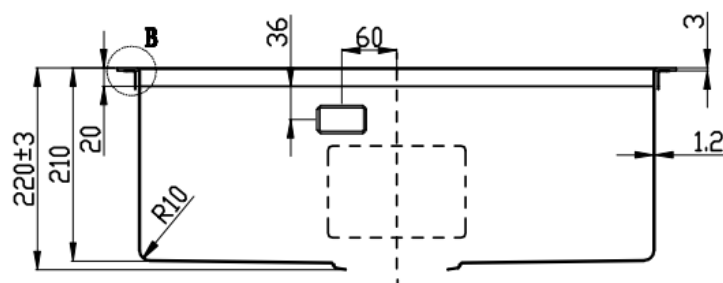
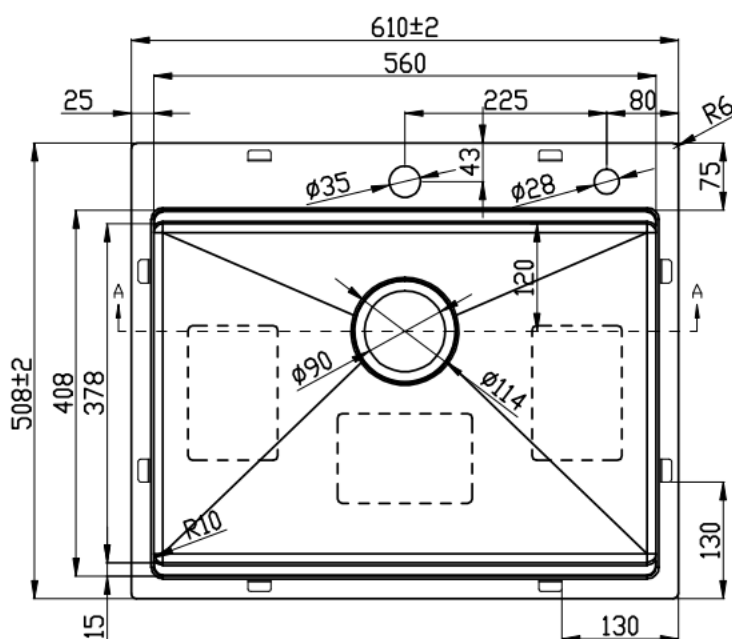
- Acero Inoxidable 304 Calibre 16 (Grosor del Acero Inoxidable)
- Espesor del borde 3mm, tina 1.2mm
- Instalacion sobre tope y bajo tope
- Acabado de lujo en negro satinado
- Un agujero para grifo y otro para dispensador de jabón o filtro
- Incluye step frontal-trasero para accesorios
- Sistema antirreboso
- Sistema antiruido
- Hecho a mano por artesanos

### ACCESORIOS INCLUIDOS

- Rejilla enrollable
- Escurre copas
- Drenajes tipo canasta
- Plantilla de instalacion

### DIMENSIONES DEL FREGADERO

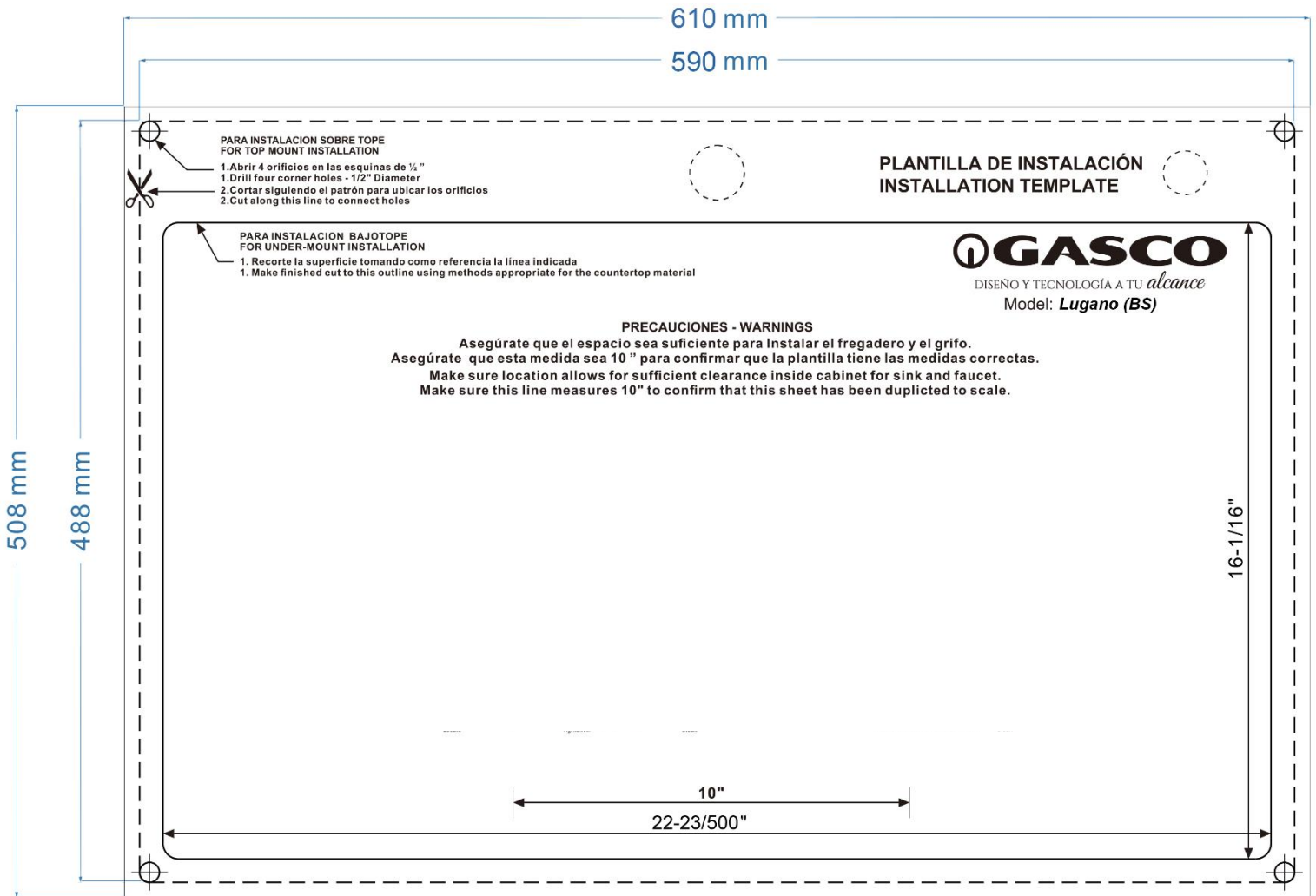
- Longitud: 24" / 610mm
- Ancho: 20" / 508mm
- Profundidad: 9" / 223mm



Section A-A



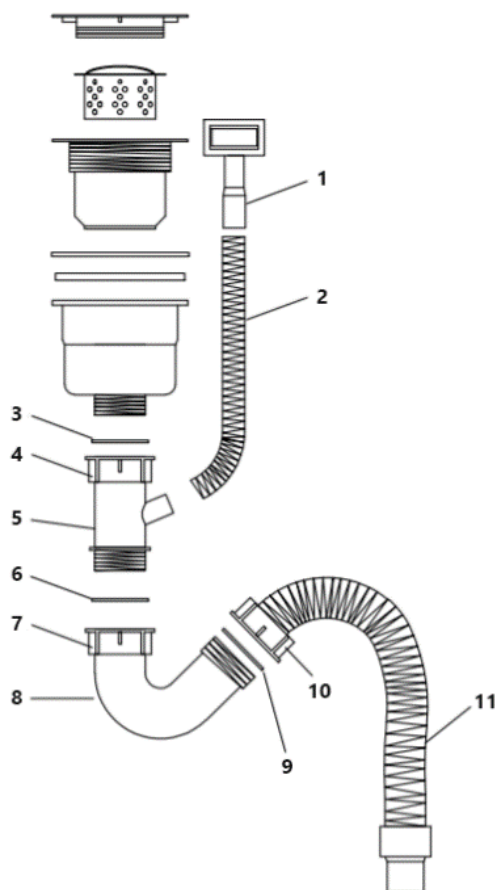
## DIAGRAMA DE INSTALACION



Para ver más detalles del fregadero, visite el enlace **DIAGRAMA DE INSTALACION** donde podrá visualizar los pasos a seguir para su correcta instalacion.



## DIAGRAMA DE INSTALACION DE TUBERIAS



1. Desbordamiento	7. Tuerca
2. Tubería de desbordamiento	8. Tubo curvo
3. Anillo sellador de goma	9. Anillo sellador de goma
4. Tuerca	10. Tuerca
5. Conector de 3 vías	11. Tubo de PVC con aleación de acero
6. Anillo sellador de goma	

**IMPORTANTE:** Seguir las instrucciones de instalacion incluidas en el manual en el interior de la caja del producto o visitando nuestra página web: [www.gasco.la](http://www.gasco.la)

---

## Atención al Cliente GASCO

atencionalcliente@gasco.la | +507 6221-1795

Para más información respecto a los productos **GASCO**,  
visite nuestra página web: **www.gasco.la**



# **GASCO**

DISEÑO Y TECNOLOGÍA A TU *alcance*



Gasco.lat   Gasco latino   [www.gasco.la](http://www.gasco.la)

# SPECIFICATIONS

## GASCO SINKS



Model

### LUGANO BS+

STAINLESS STEEL SINK  
TOP / UNDER MOUNT INSTALLATION

#### FEATURES

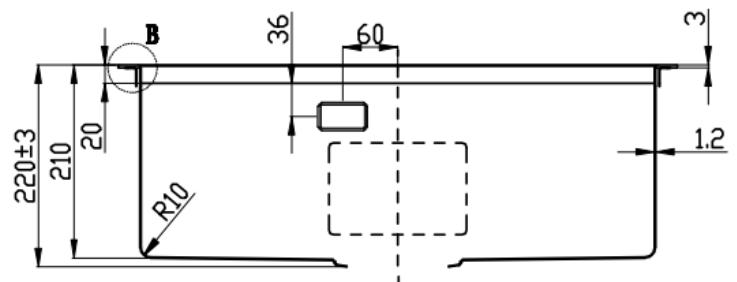
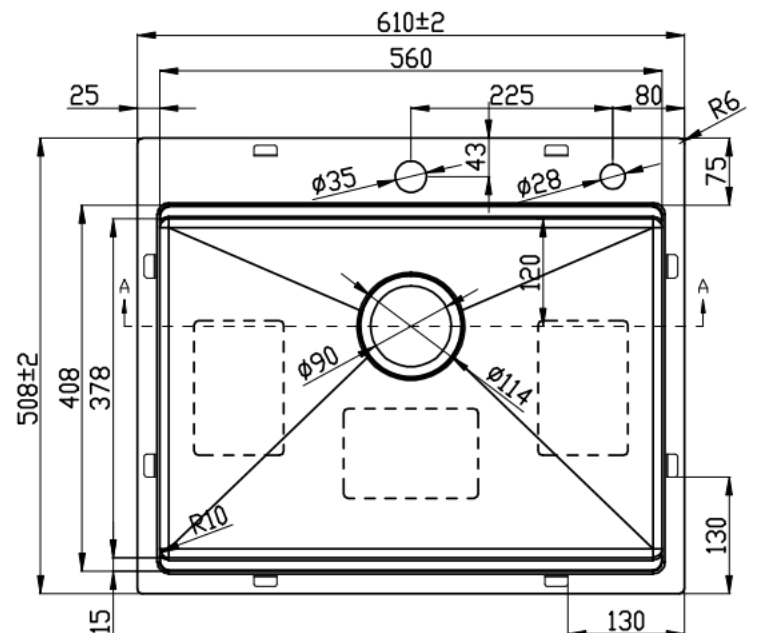
- 16 Gauge 304 Stainless Steel (Stainless Steel thickness)
- Board thickness 3mm, Bowl 1.2mm
- Under / Top mount installation
- Black Satin finish
- One hole for the faucet and another for soap dispenser or water filter
- Includes front-rear step for accesories
- Overflow system
- Noisedefend system
- Handmade by artisans

#### ACCESORIES INCLUDED

- Rolling grid
- Cup drainer
- Basket strainer
- Installation template

#### SINK DIMENSIONS

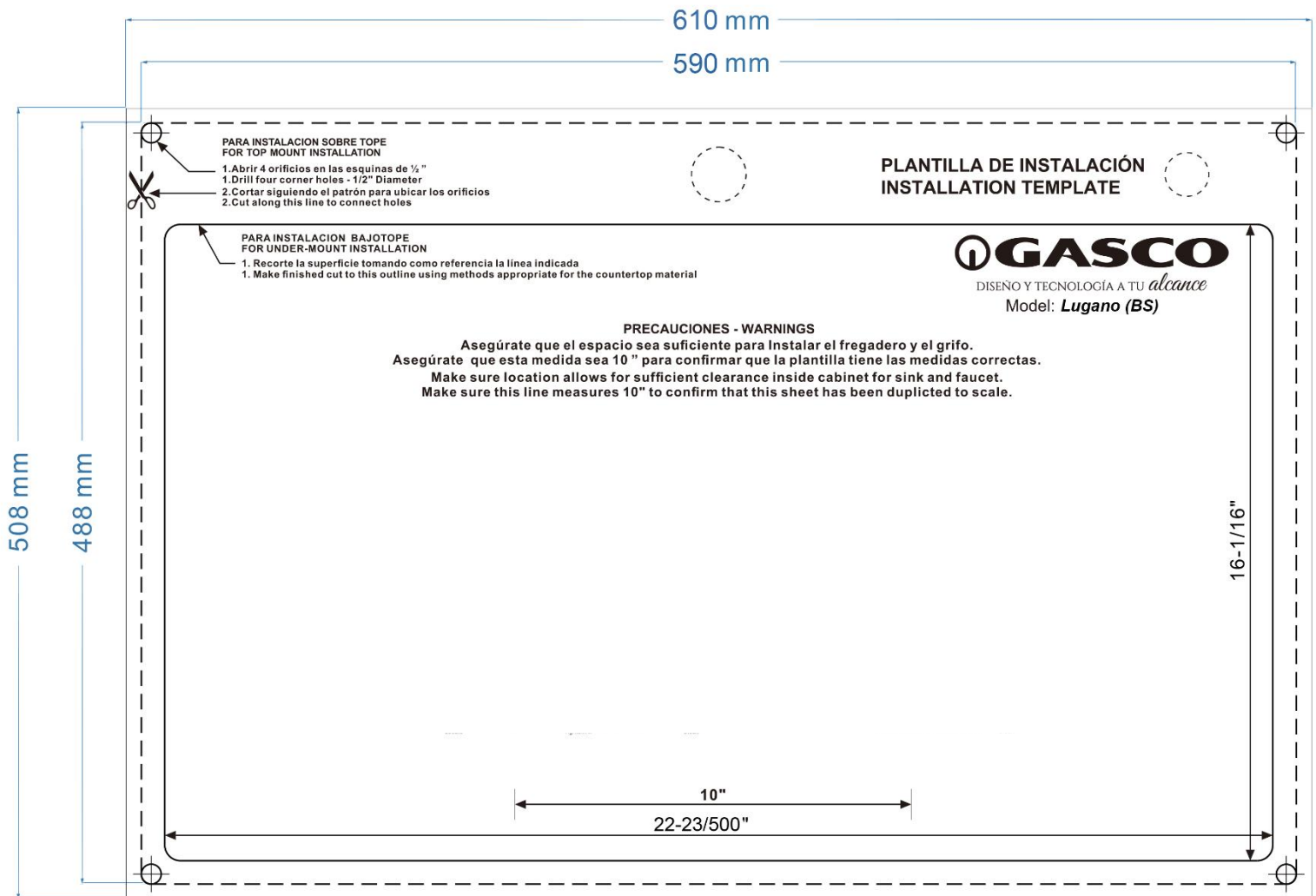
- Length: 24" / 610mm
- Width: 20" / 508mm
- Depth bowl: 9" / 223mm



Section A-A



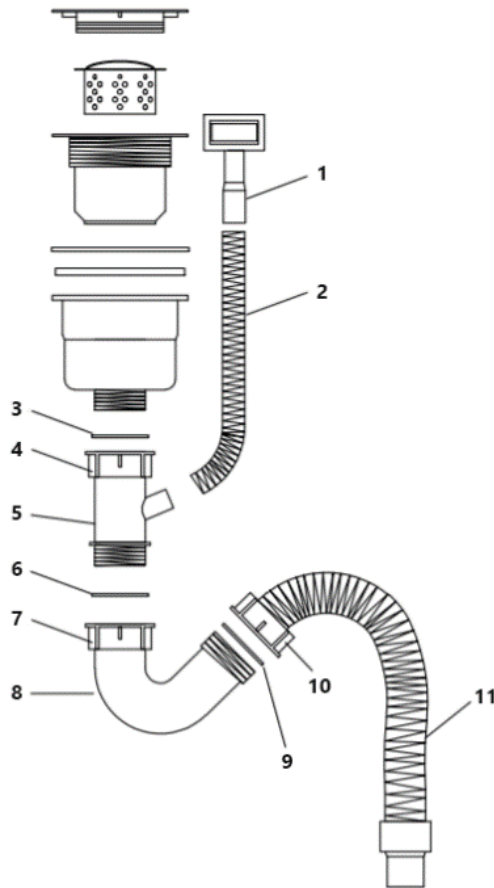
## INSTALLATION DIAGRAM



To see more details of the sink, visit the **INSTALLATION DIAGRAM** link where you can see the steps to follow for its correct installation.



**PIPE INSTALLATION DIAGRAM**



<b>1.</b> Overflow	<b>7.</b> Nut
<b>2.</b> Overflow pipe	<b>8.</b> Curved pipe
<b>3.</b> Rubber sealing ring	<b>9.</b> Rubber sealing ring
<b>4.</b> Nut	<b>10.</b> Nut
<b>5.</b> Three-way connector	<b>11.</b> Steel alloy PVC pipe
<b>6.</b> Rubber sealing ring	

**IMPORTANT:** Follow the installation instructions included in the manual inside the product box or by visiting our website: [www.gasco.la](http://www.gasco.la)

---

**Customer Service GASCO**

atencionalcliente@gasco.la | +507 6221-1795

For more information regarding GASCO products,  
visit our website: [www.gasco.la](http://www.gasco.la)



**GASCO**  
DISEÑO Y TECNOLOGÍA A TU *alcance*



Gasco.lat   Gasco latino   [www.gasco.la](http://www.gasco.la)