

ESPECIFICACIONES GRIFERIA GASCO



Modelo

GENOVA

GRIFERIA DE ACERO INOXIDABLE

ESPECIFICACIONES

- Acero Inoxidable 304 con manguera Negro Mate
- Agua Fría-Caliente
- Diámetro de 0.5 pulgadas
- Cabeza del grifo: Plástico ABS/Doble función
- Grifo monomando
- Mando: Cartucho de cerámica de 35mm
- Cuello: Libre rango de movimiento
- Aireador de plástico negro
- Manguera extraíble de silicón flexible

DIMENSIONES DEL GRIFO

- Altura: 18" / 450mm
- Ancho: 9" / 230mm
- Grosor de la base: 2" / 50mm
- Asa del grifo: 4" / 95mm
- Altura de la base a la ducha: 7" / 170mm

LA CAJA INCLUYE:

Grifo **GENOVA**, manguera para agua fría y caliente, manguera extraíble, kit de instalación.

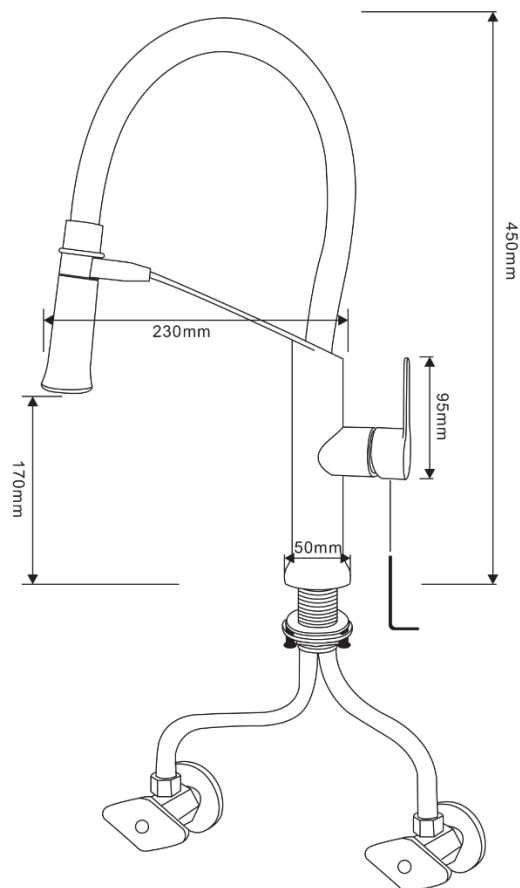
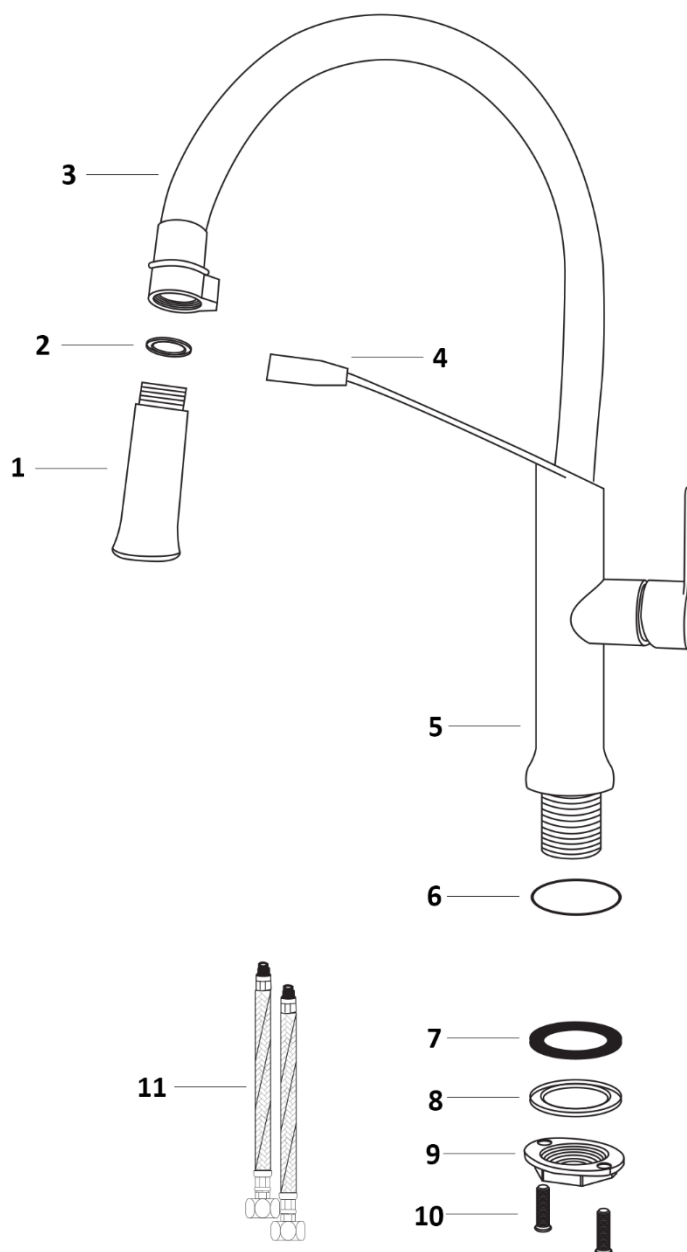




DIAGRAMA DE INSTALACION GRIFERIA

Nombre pieza
1. Ducha cabezal
2. Filtro para el agua
3. Manguera de goma
4. Cabeza magnética
5. Cuerpo del grifo
6. Arandela
7. Arandela de goma
8. Filtro para el agua
9. Tuerca de bloqueo
10. Tornillo
11. Manguera flexible



⚠ IMPORTANTE:

Seguir las instrucciones de instalacion incluidas en el manual en el interior de la caja del producto o visitando nuestra página web: www.gasco.la

Atención al Cliente GASCO

atencionalcliente@gasco.la | +507 6221-1795

Para más información respecto a los productos **GASCO**,
visite nuestra página web: **www.gasco.la**



 **GASCO**

DISEÑO Y TECNOLOGÍA A TU *alcance*



Gasco.lat Gasco latino www.gasco.la

SPECIFICATIONS

GASCO FAUCETS



Model

GENOVA

STAINLESS STEEL FAUCETS

ESPECIFICACIONES

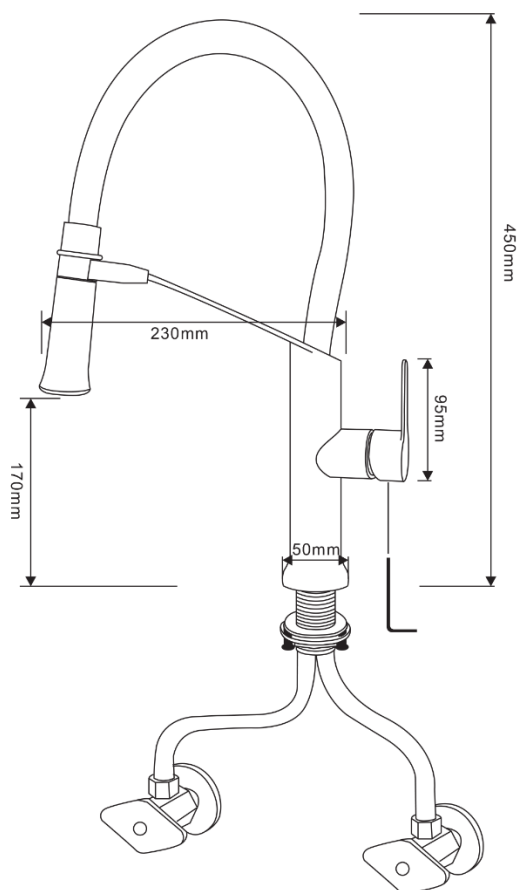
- 304 Stainless Steel with matte black hose
- Cold-Hot water
- 0.5 inch diameter
- Faucet Head: Plastic ABS / Dual Function
- Single handle faucet
- Handle: 35mm ceramic cartridge
- Body: Free range of motion
- Black plastic aerator
- Pull-down flexible silicone hose

FACUET DIMENSIONS

- Height: 18" / 450mm
- width: 9" / 230mm
- Base thickness: 2" / 50mm
- Faucet handle: 4" / 95mm
- Height from base to shower: 7" / 170mm

THE BOX INCLUDES:

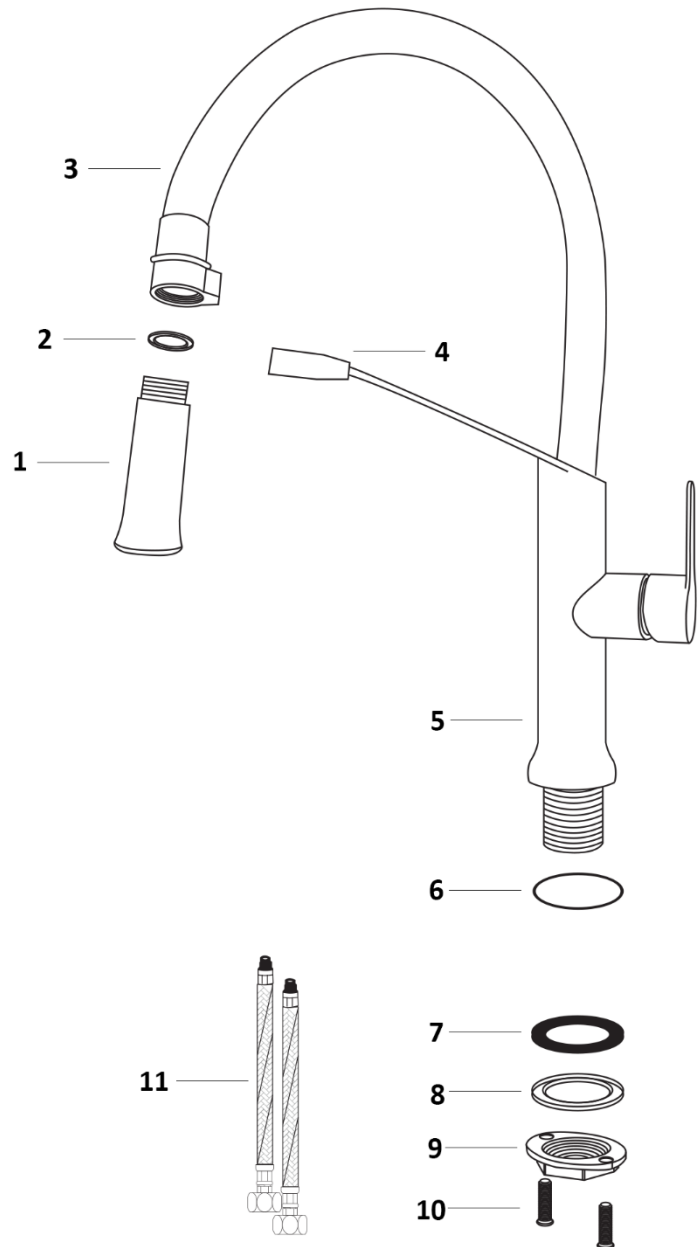
GENOVA faucet, hose for cold and hot water, removable hose, installation kit.





FAUCET INSTALLATION DIAGRAM

Part name
1. Spray head
2. Water filter
3. Rubber hose
4. Magnetic head
5. Faucet body
6. Ring
7. Rubber ring
8. Water filter
9. Lock nut
10. Screw
11. Flexible hose



! IMPORTANT:
Follow the installation instructions included in the manual inside the product box or by visiting our website: www.gasco.la

Customer Service GASCO

atencionalcliente@gasco.la | +507 6221-1795

For more information regarding GASCO products,

visit our website: www.gasco.la



GASCO

DISEÑO Y TECNOLOGÍA A TU *alcance*



Gasco.lat

Gasco latino

www.gasco.la