

# ESPECIFICACIONES FREGADEROS GASCO



Modelo

## COMBO VERTOVA

FREGADERO DE ACERO INOXIDABLE  
INSTALACION SOBRE / BAJO TOPE

### ESPECIFICACIONES

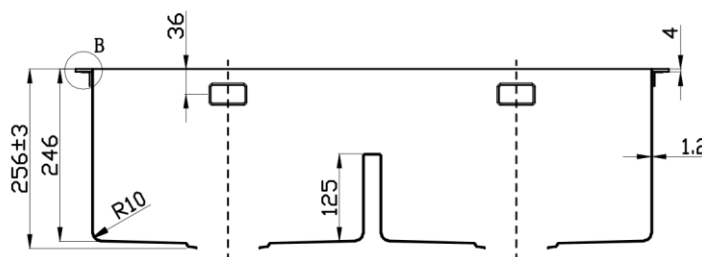
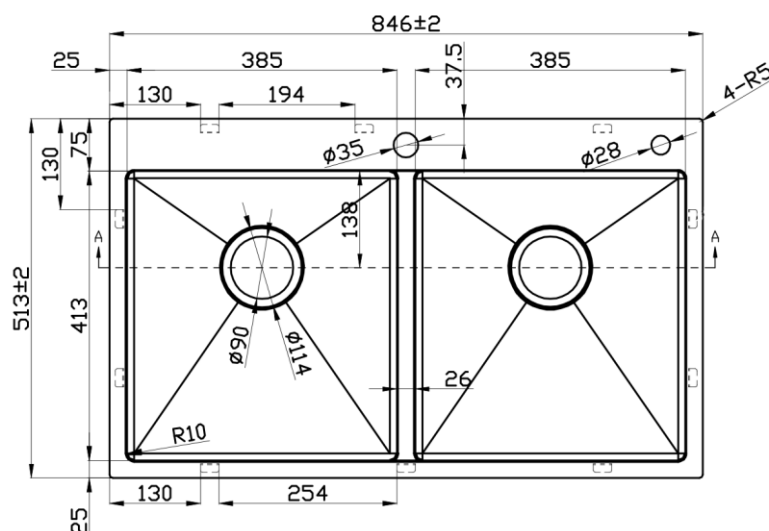
- Acero Inoxidable 304 Calibre 16 (Grosor del Acero Inoxidable)
- Espesor del borde 3mm, tina 1.2mm
- Instalacion sobre tope y bajo tope
- Acabado de lujo satinado
- Un agujero para grifo y otro para dispensador de jabón o filtro
- Sistema antirreboso
- Sistema antiruido
- Hecho a mano por artesanos

### ACCESORIOS INCLUIDOS

- Dispensador de jabon
- Rejilla enrollable
- Drenajes tipo canasta con tapa de acero
- Mat de silicon para copas
- Paño para limpiar el acero
- Plantilla de instalacion
- Grifo Acero Inoxidable 304

### DIMENSIONES DEL FREGADERO

- Longitud: 33" / 846mm
- Ancho: 20" / 513mm
- Profundidad: 10" / 256mm



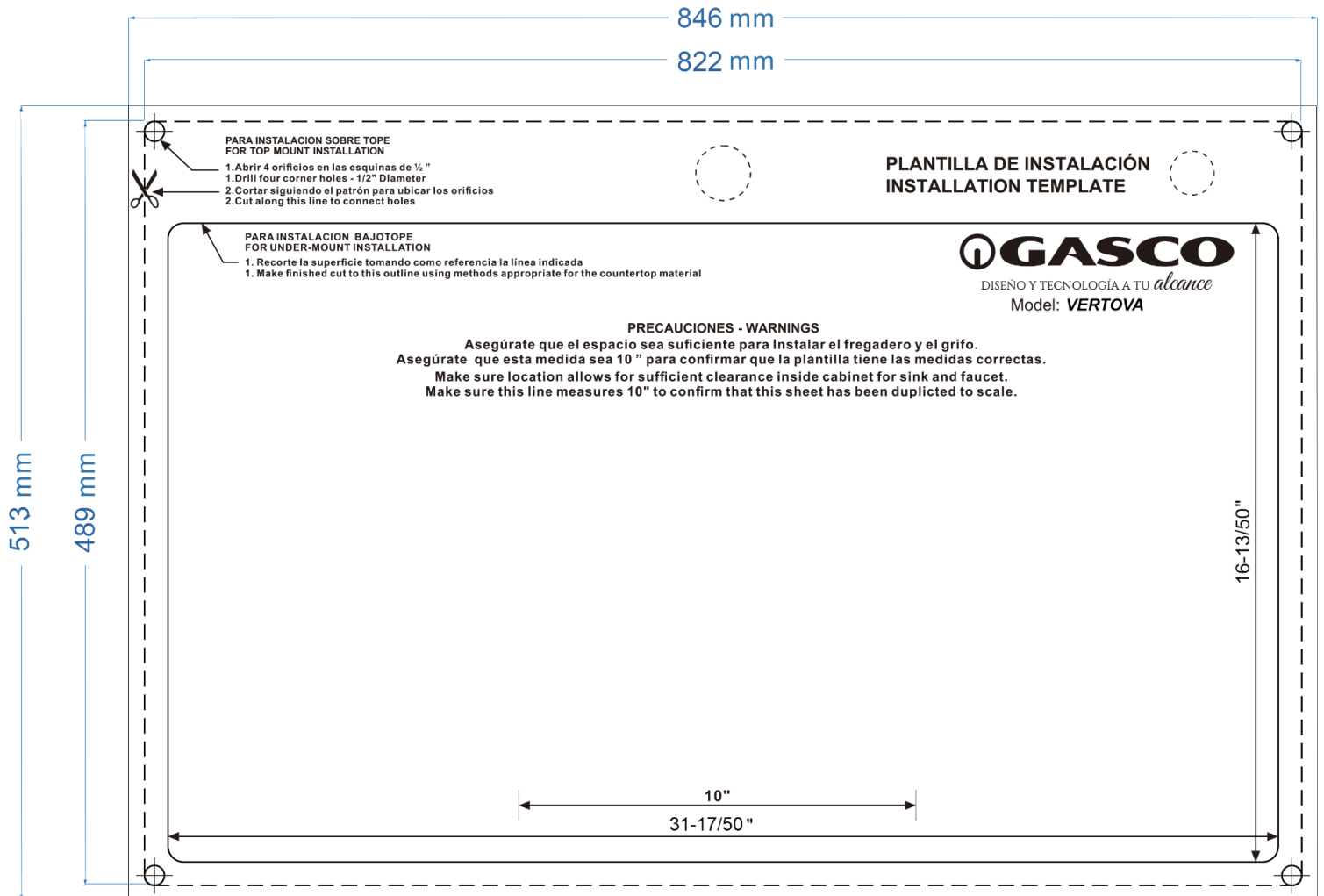
Section A-A



B-B



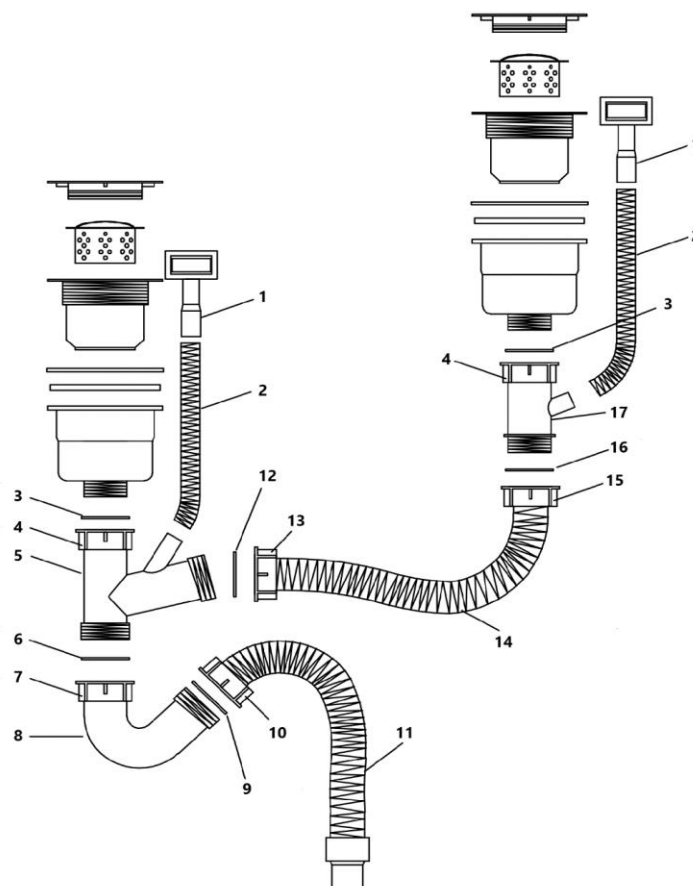
## DIAGRAMA DE INSTALACION



Para ver más detalles del fregadero, visite el enlace **DIAGRAMA DE INSTALACION** donde podrá visualizar los pasos a seguir para su correcta instalacion.



## DIAGRAMA DE INSTALACION DE TUBERIAS



<b>1.</b> Desbordamiento	<b>7.</b> Tuerca	<b>13.</b> Tuerca
<b>2.</b> Tubería de desbordamiento	<b>8.</b> Tubo curvo	<b>14.</b> Tubo de PVC con aleación de acero
<b>3.</b> Anillo sellador de goma	<b>9.</b> Anillo sellador de goma	<b>15.</b> Tuerca
<b>4.</b> Tuerca	<b>10.</b> Tuerca	<b>16.</b> Anillo sellador de goma
<b>5.</b> Conector de 4 vías	<b>11.</b> Tubo de PVC con aleación de acero	<b>17.</b> Conector de 3 vías
<b>6.</b> Anillo sellador de goma	<b>12.</b> Anillo sellador de goma	

**IMPORTANTE:** Seguir las instrucciones de instalacion incluidas en el manual en el interior de la caja del producto o visitando nuestra página web: [www.gasco.la](http://www.gasco.la)

# ESPECIFICACIONES GRIFERIA GASCO



## ESPECIFICACIONES

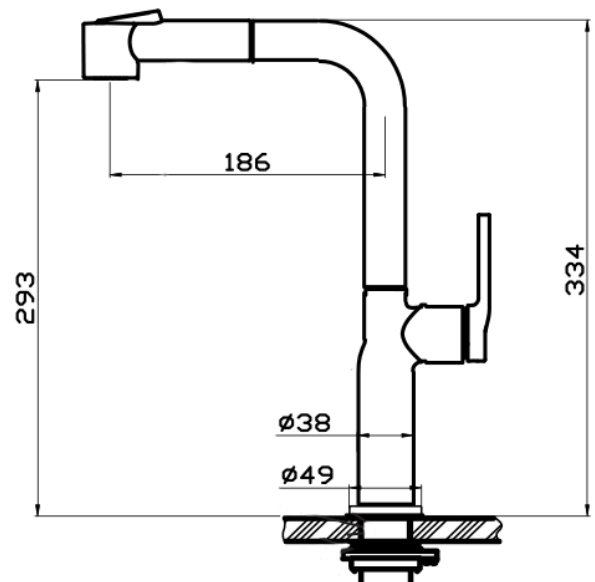
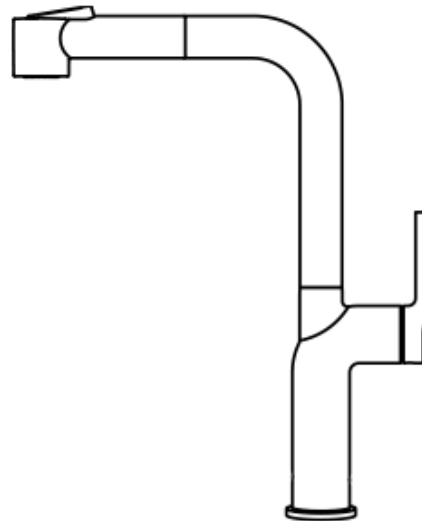
- Material del cuerpo: Acero Inoxidable 304
- Aireador: Generico
- Ducha cabezal: 2 funciones
- Manguera extraíble de nylon trenzado
- Mangueras de suministro de agua en acero inoxidable 304
- Caudal: 1.8 galones por minuto

## DIMENSIONES DEL GRIFO

- Altura: 11" / 293mm
- Ancho: 7" / 186mm
- Grosor de la base: 2" / 50mm
- Altura de la base a la ducha: 13" / 334mm

## LA CAJA INCLUYE:

Grifo, manguera para agua fría y caliente, manguera extraíble, kit de instalacion.





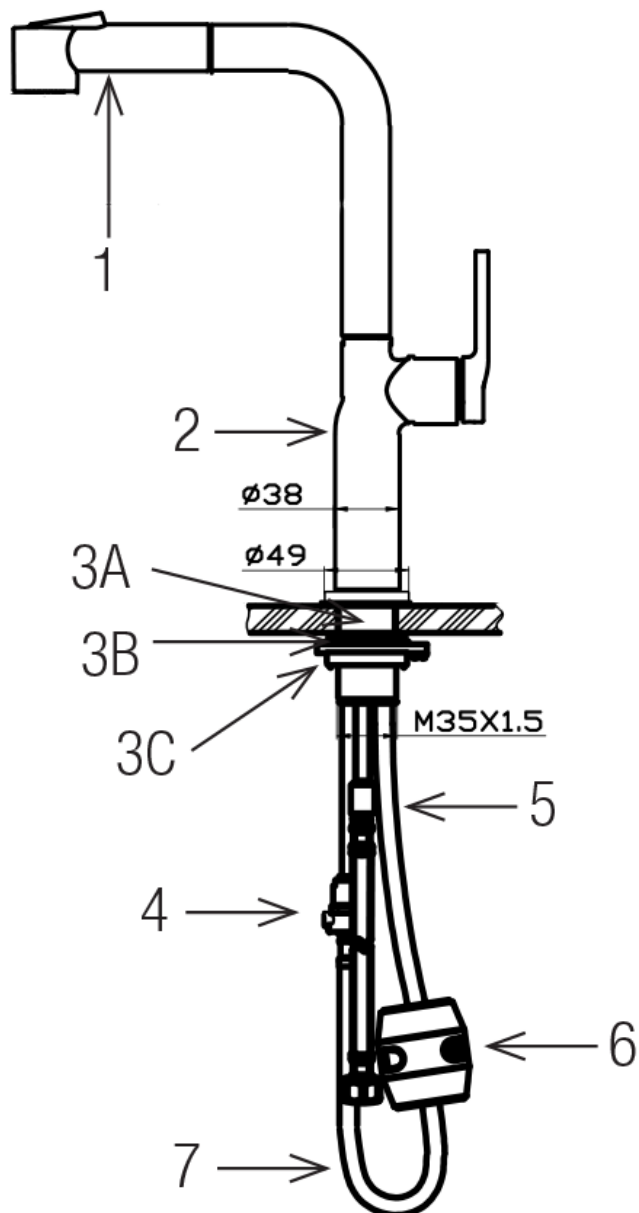
## DIAGRAMA DE INSTALACION GRIFERIA

Nombre pieza
1. Ducha cabezal
2. Cuerpo del grifo
3. Herramientas de ensamblaje
3A. Aro de goma
3B. Aro de acero
3C. Tuercas y tornillos de montaje
4. Manguera
5. Manguera agua fria/caliente
6. Bola de peso
7. Manguera de ducha



### **IMPORTANTE:**

Seguir las instrucciones de instalacion incluidas en el manual en el interior de la caja del producto o visitando nuestra página web: [www.gasco.la](http://www.gasco.la)



---

## Atención al Cliente GASCO

atencionalcliente@gasco.la | +507 6221-1795

Para más información respecto a los productos **GASCO**,  
visite nuestra página web: **www.gasco.la**



**GASCO**  
DISEÑO Y TECNOLOGÍA A TU *alcance*



Gasco.lat   Gasco latino   [www.gasco.la](http://www.gasco.la)

# SPECIFICATIONS

## GASCO SINKS



Model

### VERTOVA SET

STAINLESS STEEL SINK  
TOP / UNDER MOUNT INSTALLATION

#### FEATURES

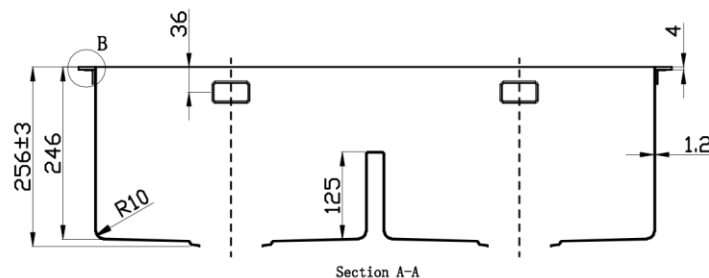
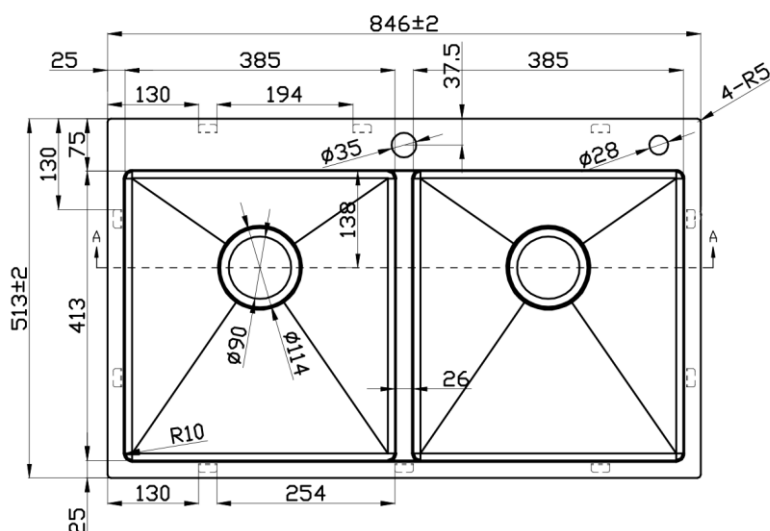
- 16 Gauge 304 Stainless Steel (Stainless Steel thickness)
- Board thickness 3mm, Bowl 1.2mm
- Under / Top mount installation
- Satin finish
- One hole for faucet and another for soap dispenser or water filter
- Overflow system
- Noisedefend system
- Handmade by artisans

#### ACCESORIES INCLUDED

- Soap dispenser
- Rolling grid
- Basket strainer with steel cover
- Silicon mat for cups
- Steel cleaning cloth
- Installation template
- 304 Stainless steel faucet

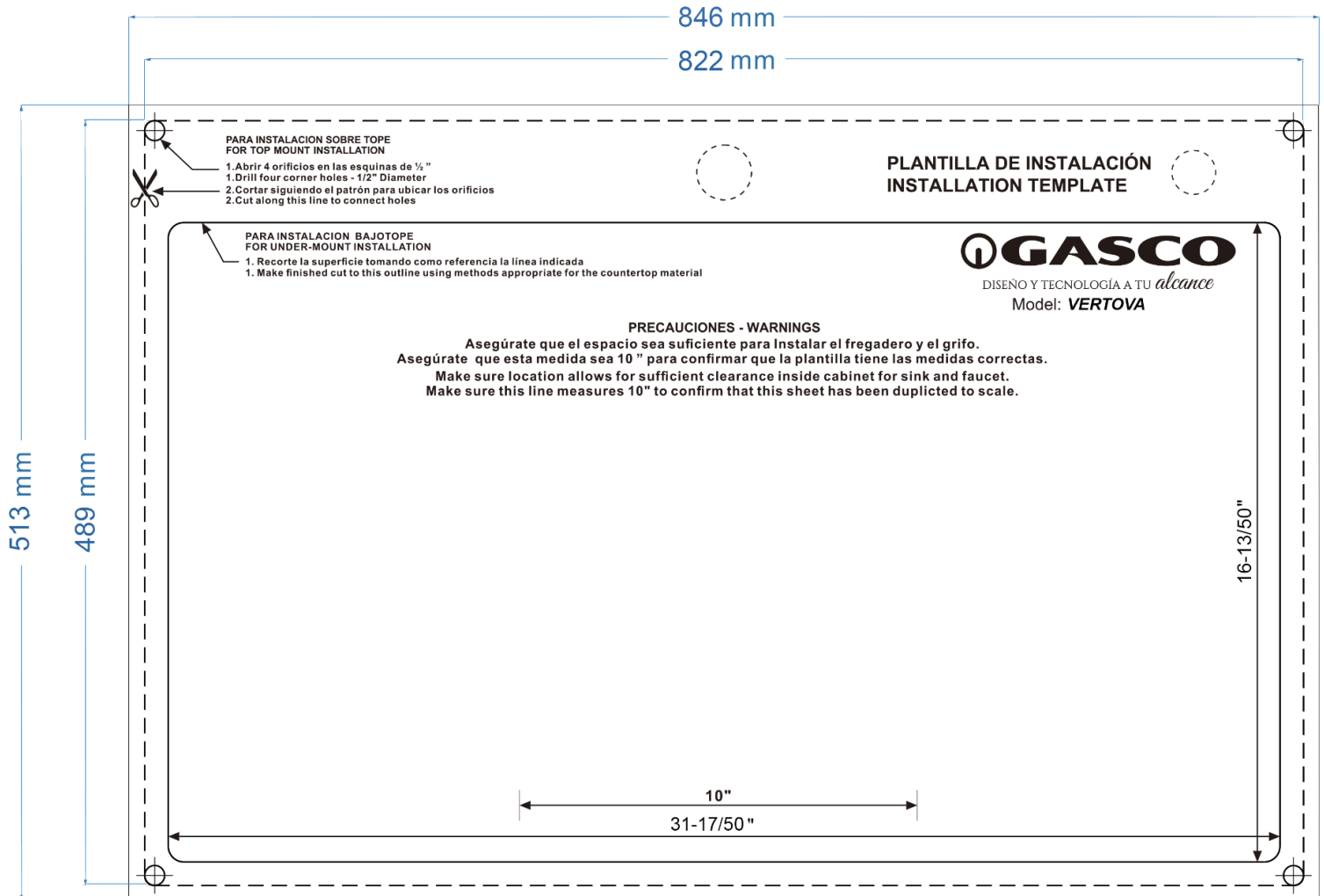
#### SINK DIMENSIONS

- Length: 33" / 846mm
- Width: 20" / 513mm
- Depth bowl : 10" / 256mm





## INSTALLATION DIAGRAM

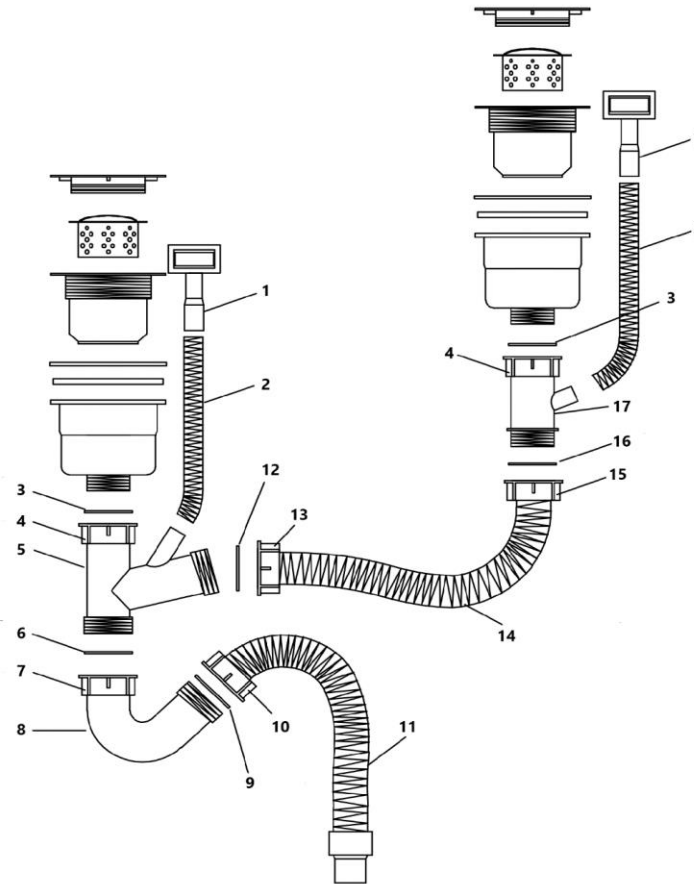


To see more details of the sink, visit the **INSTALLATION DIAGRAM** link where you can see the steps to follow for its correct installation.





**PIPE INSTALLATION DIAGRAM**



<b>1.</b> Overflow	<b>7.</b> Nut	<b>13.</b> Nut
<b>2.</b> Overflow tube	<b>8.</b> Curved pipe	<b>14.</b> Steel alloy PVC tube
<b>3.</b> Rubber sealing ring	<b>9.</b> Rubber sealing ring	<b>15.</b> Nut
<b>4.</b> Nut	<b>10.</b> Nut	<b>16.</b> Rubber sealing ring
<b>5.</b> Four-way connector	<b>11.</b> Steel alloy PVC tube	<b>17.</b> Three-way connector
<b>6.</b> Rubber sealing ring	<b>12.</b> Rubber sealing ring	

**IMPORTANT:** Follow the installation instructions included in the manual inside the product box or by visiting our website: [www.gasco.la](http://www.gasco.la)

# SPECIFICATIONS GASCO FAUCETS



## FEATURES

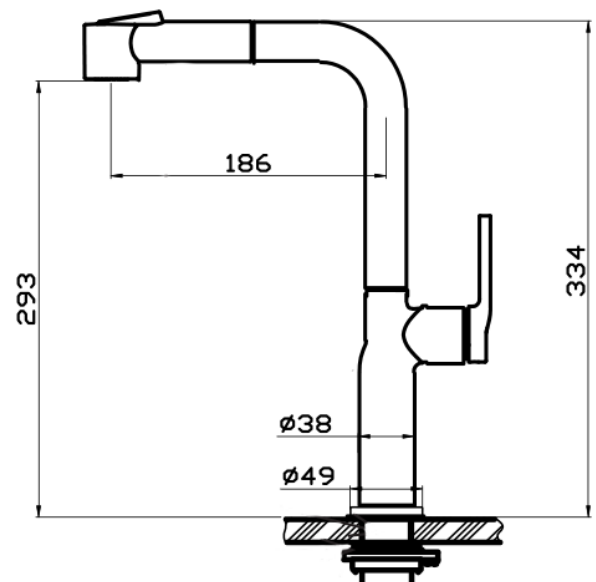
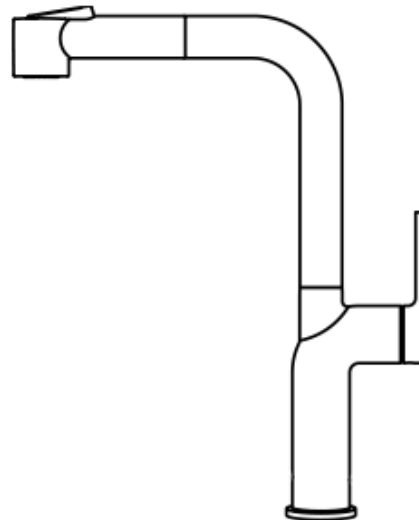
- Body material: 304 Stainless Steel
- Aerator: Generic
- Shower head: 2 Functions
- Removable braided nylon hose
- 304 Stainless Steel water supply hoses
- Flow rate: 1.8 gallons per minute

## SINK DIMENSIONS

- Height: 11" / 293mm
- Width: 7" / 186mm
- Base thickness: 2" / 50mm
- Height from base to shower:  
13" / 334mm

## THE BOX INCLUDES:

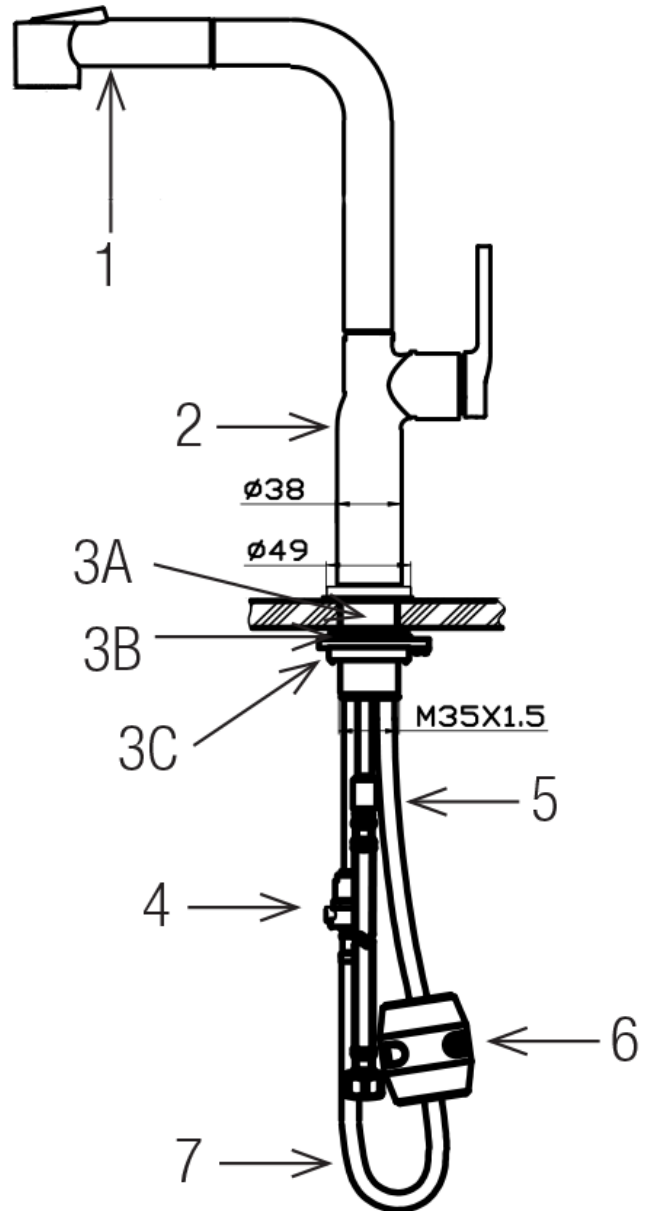
Faucet, hose for cold and hot water,  
removable hose, installation kit.





## FAUCET INSTALLATION DIAGRAM

Part Name
1. Shower head
2. Faucet body
3. Assembly tools
3A. Rubber ring
3B. Steel ring
3C. Assembly nuts and screws
4. Hose
5. Hot and cold water hoses
6. Weight ball
7. Shower hose



### IMPORTANT:

Follow the installation instructions included in the manual inside the product box or by visiting our website: [www.gasco.la](http://www.gasco.la)

---

**Customer Service GASCO**

atencionalcliente@gasco.la | +507 6221-1795

For more information regarding GASCO products,  
visit our website: [www.gasco.la](http://www.gasco.la)



**GASCO**  
DISEÑO Y TECNOLOGÍA A TU *alcance*



Gasco.lat   Gasco latino   [www.gasco.la](http://www.gasco.la)