



Modelo

COMBO TURANO

FREGADERO DE ACERO INOXIDABLE
INSTALACION SOBRE / BAJO TOPE

ESPECIFICACIONES

- Acero Inoxidable 201 Calibre 16 (Grosor del Acero Inoxidable)
- Espesor del borde 2.5mm, tina 1mm
- Instalacion sobre tope y bajo tope
- Acabado de lujo satinado
- Un agujero para grifo y otro para dispensador de jabón o filtro
- Sistema antirreboso
- Sistema antiruido
- Hecho a mano por artesanos

ACCESORIOS INCLUIDOS

- Escurridor tipo cesta
- Drenajes tipo canasta
- Plantilla de instalacion
- Grifo Acero Inoxidable 304

DIMENSIONES DEL FREGADERO

- Longitud: 24" / 610mm
- Ancho: 19" / 482mm
- Profundidad: 8" / 203mm

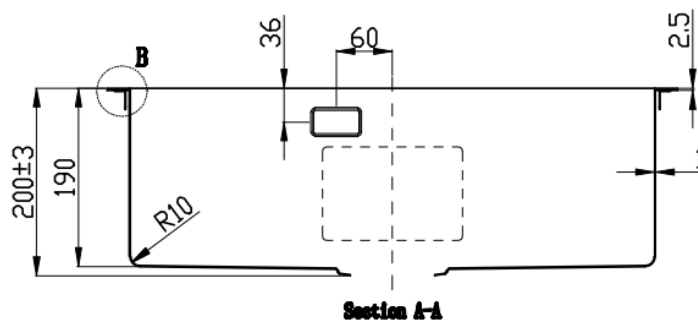
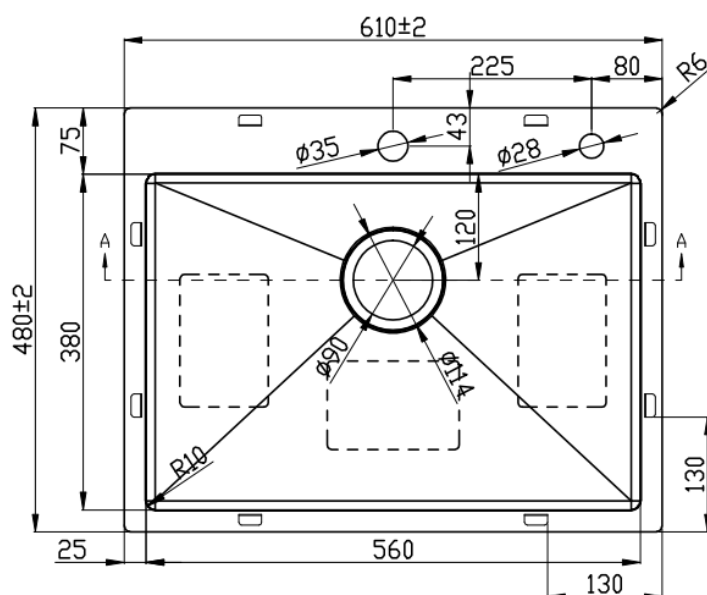
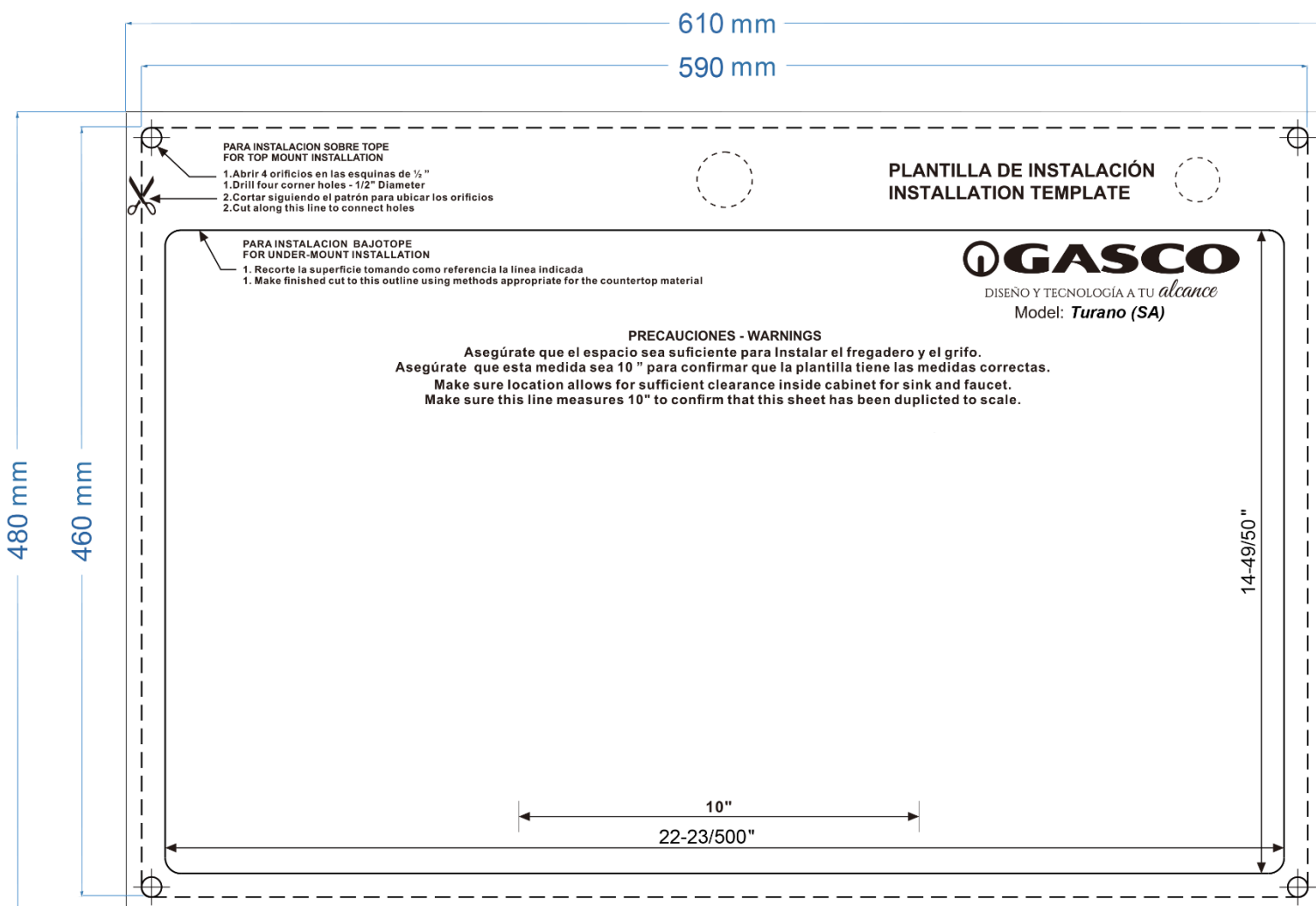




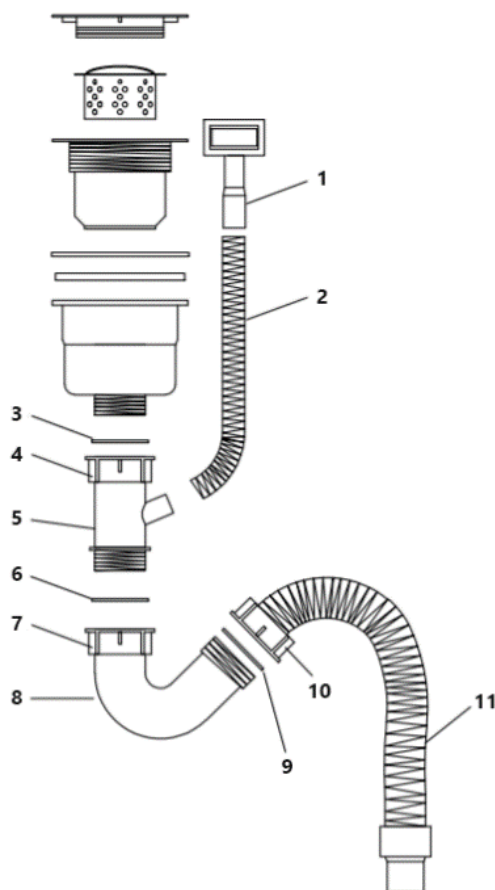
DIAGRAMA DE INSTALACION



Para ver más detalles del fregadero, visite el enlace **DIAGRAMA DE INSTALACION** donde podrá visualizar los pasos a seguir para su correcta instalacion.



DIAGRAMA DE INSTALACION DE TUBERIAS



| | |
|------------------------------|---------------------------------------|
| 1. Desbordamiento | 7. Tuerca |
| 2. Tubería de desbordamiento | 8. Tubo curvo |
| 3. Anillo sellador de goma | 9. Anillo sellador de goma |
| 4. Tuerca | 10. Tuerca |
| 5. Conector de 3 vías | 11. Tubo de PVC con aleación de acero |
| 6. Anillo sellador de goma | |

IMPORTANTE: Seguir las instrucciones de instalacion incluidas en el manual en el interior de la caja del producto o visitando nuestra página web: www.gasco.la

ESPECIFICACIONES GRIFERIA GASCO



ESPECIFICACIONES

- Material del cuerpo: Acero Inoxidable 304
- Material del mando: Acero Inoxidable 304
- Aireador: Generico
- Ducha cabezal: 2 funciones, material de plástico
- Cartucho: 35mm
- Manguera extraíble de nylon trenzado (1.5m)
- Mangueras de suministro de agua trenzadas en acero inoxidable 304 G9/16 (600mm)
- Superficie: Cepillado
- Caudal: 1.8 galones por minuto

DIMENSIONES DEL GRIFO

- Altura: 13" / 350mm
- Ancho: 9" / 240mm
- Grosor de la base: 2" / 50mm
- Asa del grifo: 3" / 90mm
- Altura de la base a la ducha: 12" / 305mm

LA CAJA INCLUYE:

Grifo, manguera para agua fría y caliente, manguera extraíble, kit de instalacion.

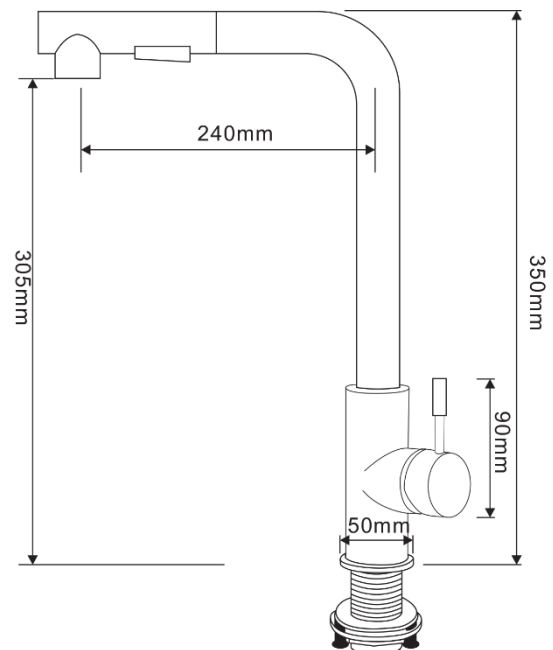
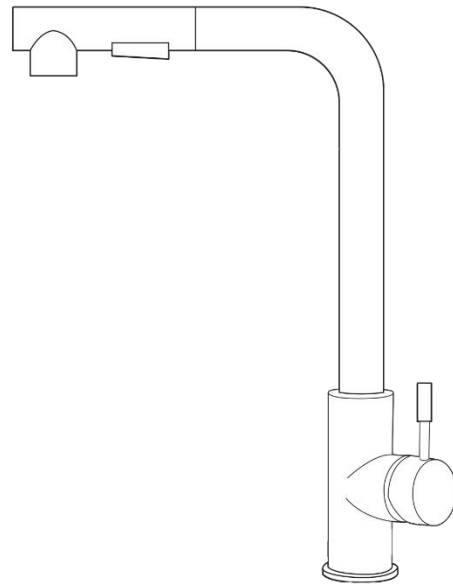




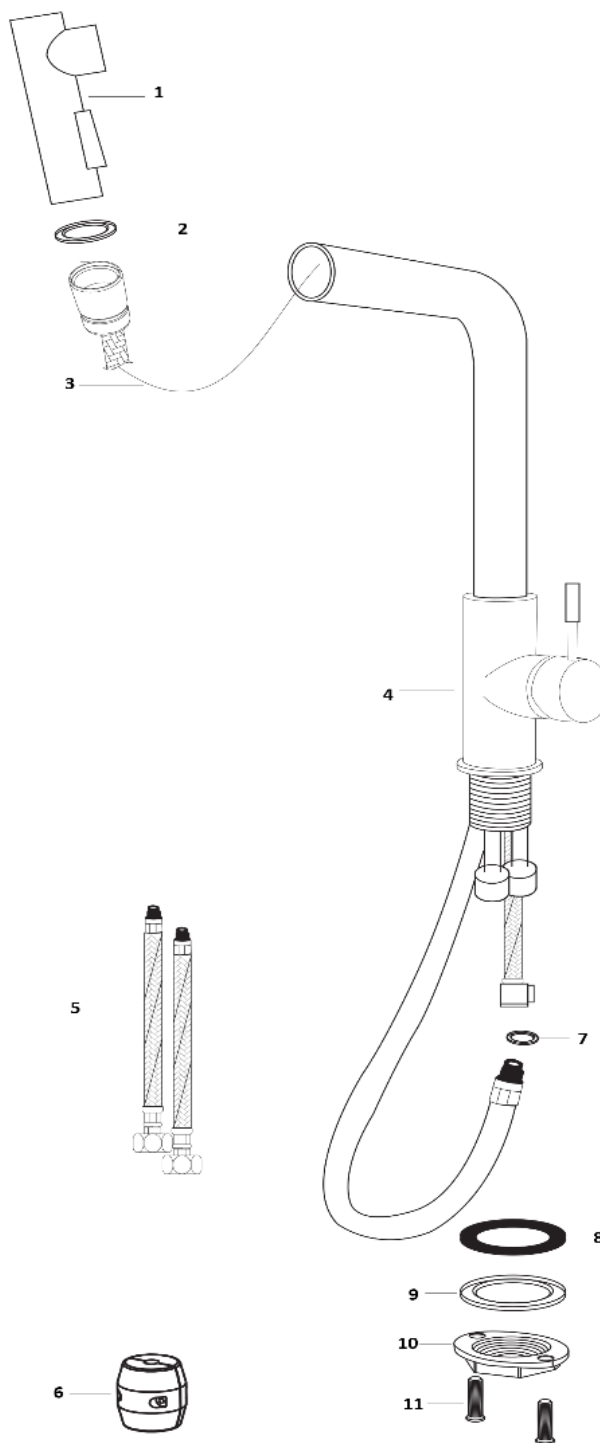
DIAGRAMA DE INSTALACION GRIFERIA

| Nombre pieza |
|------------------------|
| 1. Ducha cabezal |
| 2. Filtro para el agua |
| 3. Manguera de goma |
| 4. Cuerpo del grifo |
| 5. Manguera flexible |
| 6. Bola de peso |
| 7. Filtro para el agua |
| 8. Arandela de goma |
| 9. Arandela |
| 10. Tuerca de bloqueo |
| 11. Tornillos |



IMPORTANTE:

Seguir las instrucciones de instalacion incluidas en el manual en el interior de la caja del producto o visitando nuestra página web: www.gasco.la



Atención al Cliente GASCO

atencionalcliente@gasco.la | +507 6221-1795

Para más información respecto a los productos **GASCO**,
visite nuestra página web: **www.gasco.la**



GASCO
DISEÑO Y TECNOLOGÍA A TU *alcance*



Gasco.lat Gasco latino www.gasco.la

SPECIFICATIONS

GASCO SINKS



Model

TURANO SET

STAINLESS STEEL SINK

TOP/UNDER MOUNT INSTALLATION

FEATURES

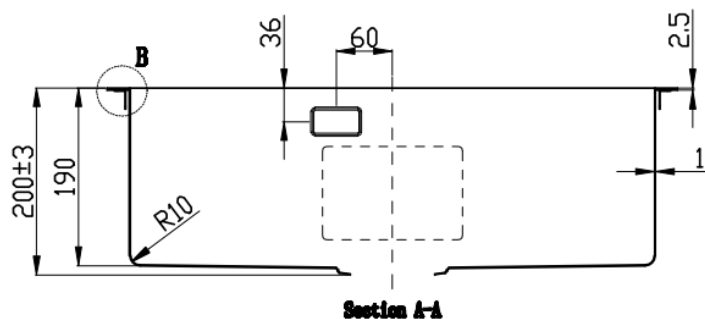
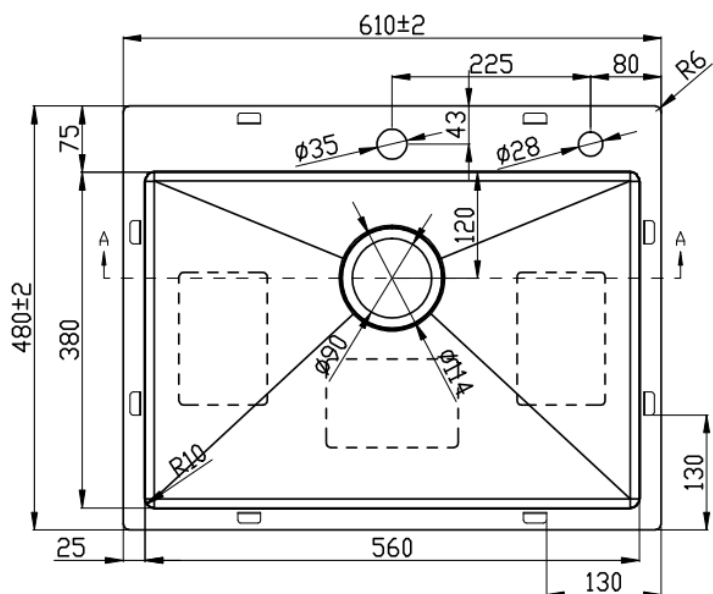
- 16 Gauge 201 Stainless Steel (Stainless Steel thickness)
- Board thickness 2.5mm, Bowl 1mm
- Under / Top mount installation
- Satin finish
- One hole for the faucet and another for soap dispenser or water filter
- Overflow system
- Noisedefend system
- Handmade by artisans

ACCESORIES INCLUDED

- Basket drainer
- Basket strainer
- Installation template
- 304 Stainless Steel faucet

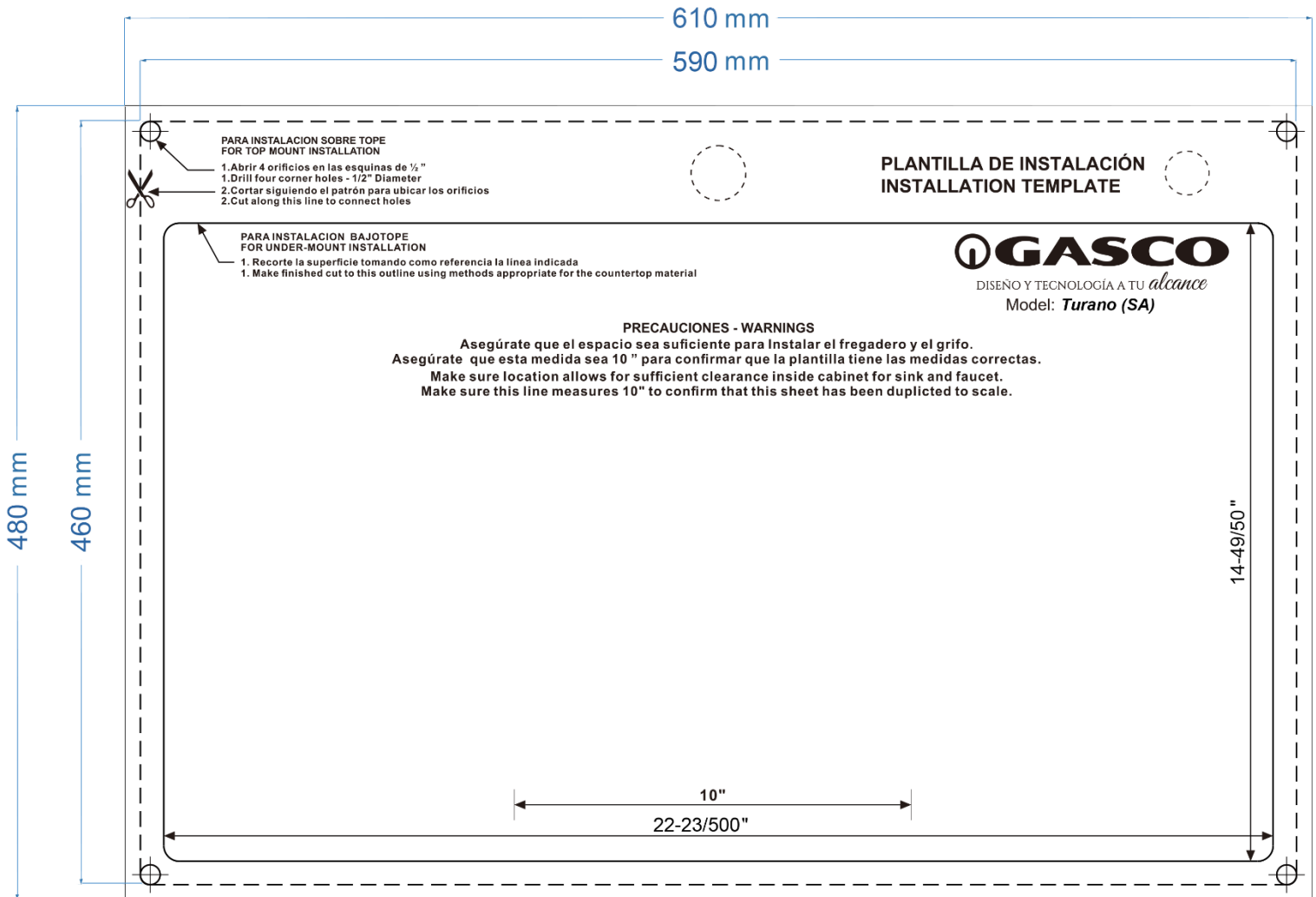
SINK DIMENSIONS

- Length: 24" / 610mm
- Width: 19" / 482mm
- Depth bowl: 8" / 203mm





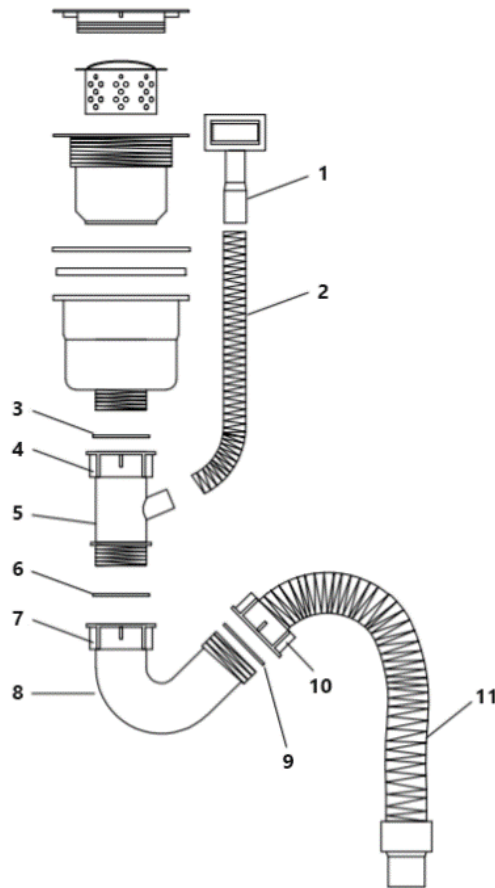
INSTALLATION DIAGRAM



To see more details of the sink, visit the **INSTALLATION DIAGRAM** link where you can see the steps to follow for its correct installation.



PIPE INSTALLATION DIAGRAM



| | |
|-------------------------------|---------------------------------|
| 1. Overflow | 7. Nut |
| 2. Overflow pipe | 8. Curved pipe |
| 3. Rubber sealing ring | 9. Rubber sealing ring |
| 4. Nut | 10. Nut |
| 5. Three-way connector | 11. Steel alloy PVC pipe |
| 6. Rubber sealing ring | |

IMPORTANT: Follow the installation instructions included in the manual inside the product box or by visiting our website: www.gasco.la

SPECIFICATIONS GASCO FAUCETS



FEATURES

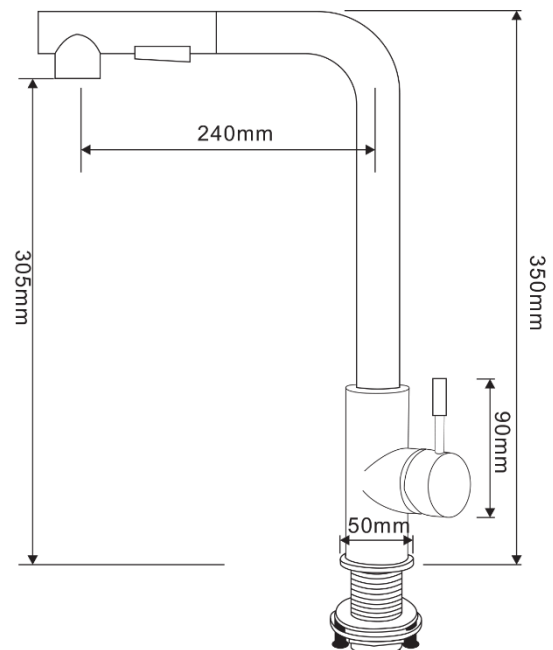
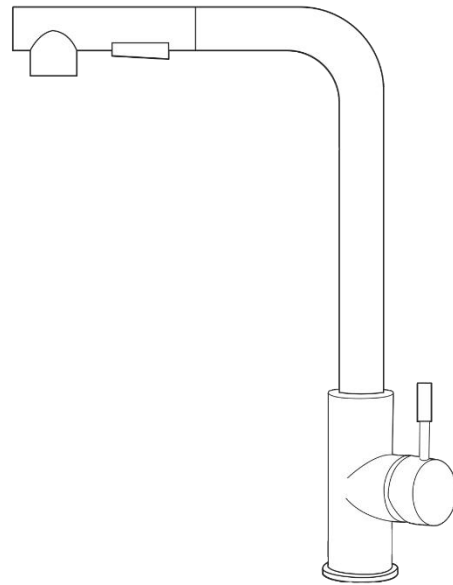
- Body material: 304 Stainless Steel
- Handle material: 304 Stainless Steel
- Aerator: Generic
- Shower head: 2 Functions, plastic material.
- Cartridge: 35mm
- Black nylon braided pull-out hose (1.5m)
- 304 Stainless Steel braided water supply hoses G9/16 (600mm)
- Surface: Brushed
- Flow rate: 1.8 gallons per minute

SINK DIMENSIONS

- Height: 13" / 350mm
- Width: 9" / 240mm
- Base thickness: 2" / 50mm
- Faucet handle: 3" / 90mm
- Height from base to shower: 12" / 305mm

THE BOX INCLUDES:

Faucet, hose for cold and hot water, removable hose, installation kit.

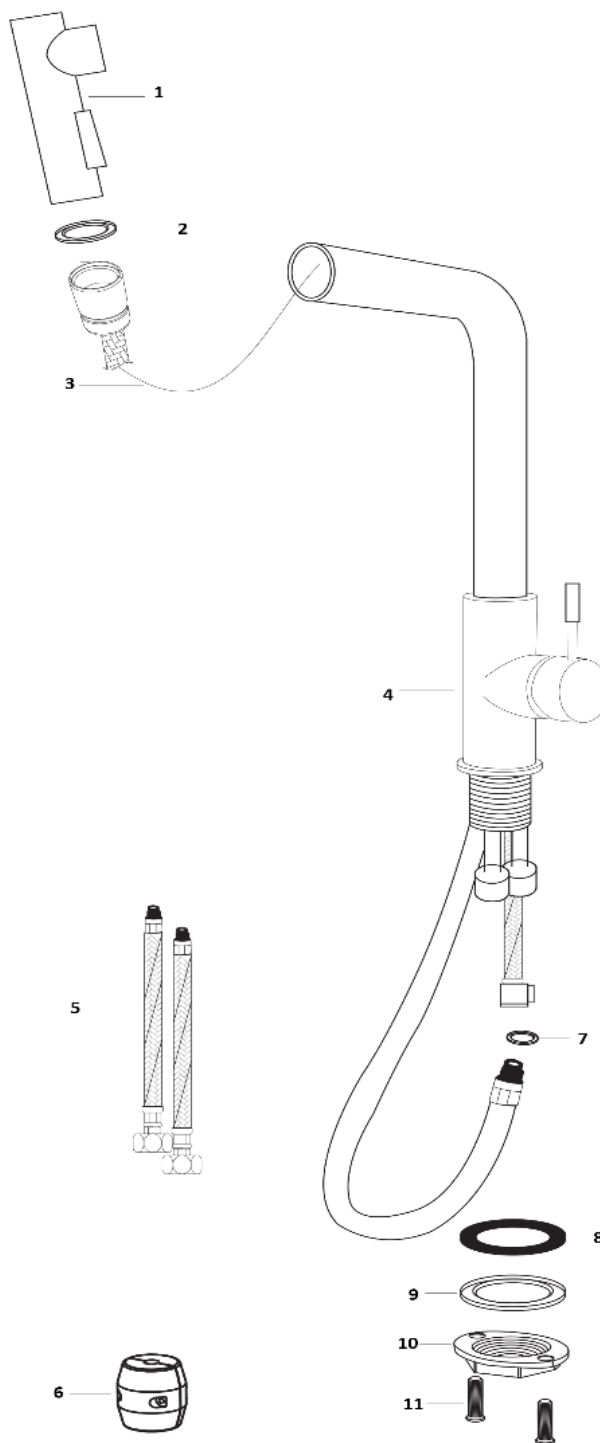




FAUCET INSTALLATION DIAGRAM

| Part Name |
|------------------|
| 1. Spray head |
| 2. Water filter |
| 3. Rubber hose |
| 4. Faucet body |
| 5. Flexible hose |
| 6. Weight ball |
| 7. Water filter |
| 8. Rubber ring |
| 9. Ring |
| 10. Lock nut |
| 11. Screws |

! IMPORTANT:
Follow the installation instructions included in the manual inside the product box or by visiting our website: www.gasco.la



Customer Service GASCO

atencionalcliente@gasco.la | +507 6221-1795

For more information regarding GASCO products,

visit our website: www.gasco.la



GASCO

DISEÑO Y TECNOLOGÍA A TU *alcance*



Gasco.lat

Gasco latino

www.gasco.la