

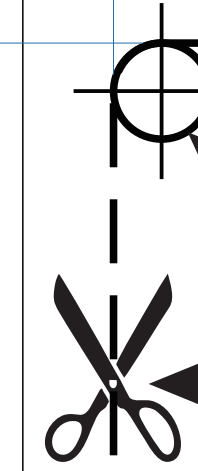
846 mm

822 mm

PLANTILLA DE INSTALACIÓN INSTALLATION TEMPLATE

PARA INSTALACION SOBRE TOPE FOR TOP MOUNT INSTALLATION

1. Abrir 4 orificios en las esquinas de 1/2"
1. Drill four corner holes - 1/2" Diameter
2. Cortar siguiendo el patrón para ubicar los orificios
2. Cut along this line to connect holes



PARA INSTALACION BAJOTOPE FOR UNDER-MOUNT INSTALLATION

1. Recorte la superficie tomando como referencia la línea indicada
1. Make finished cut to this outline using methods appropriate for the countertop material

GASCO

DISEÑO Y TECNOLOGÍA A TU *alcance*

Model: VERTOVA

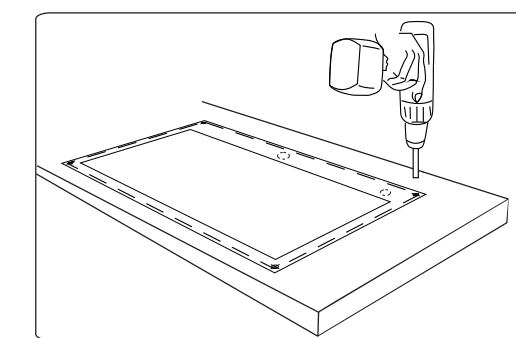
PRECAUCIONES - WARNINGS

Asegúrate que el espacio sea suficiente para Instalar el fregadero y el grifo.
Asegúrate que esta medida sea 10" para confirmar que la plantilla tiene las medidas correctas.
Make sure location allows for sufficient clearance inside cabinet for sink and faucet.
Make sure this line measures 10" to confirm that this sheet has been duplicated to scale.

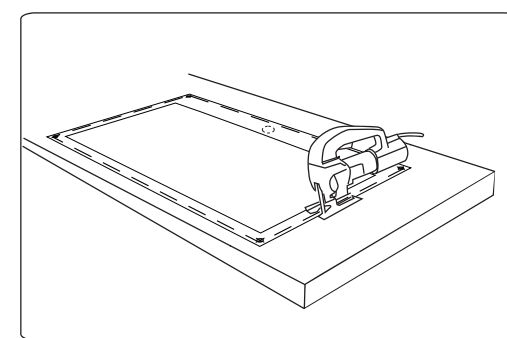
513 mm

489 mm

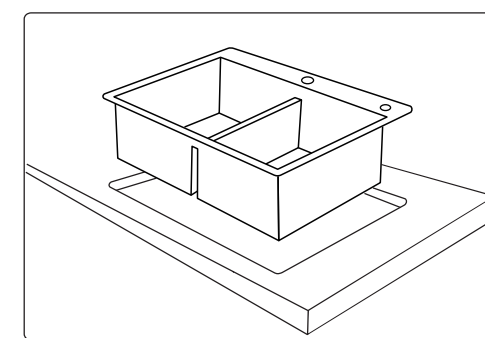
Instalación sobre tope For top mount installation



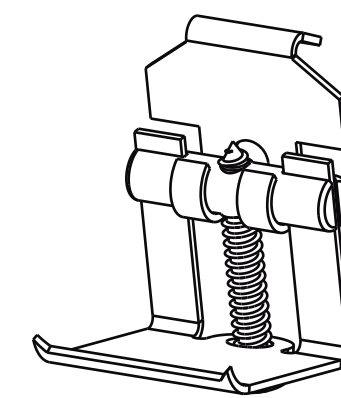
Abrir 4 orificios en las esquinas de 1/2"
Drill four corner holes - 1/2" Diameter



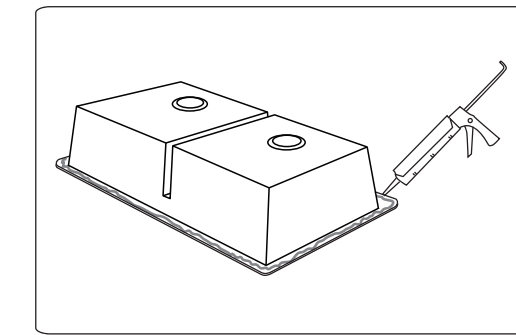
Cortar siguiendo el patrón para ubicar los orificios
Cut along this dotted line to connect holes



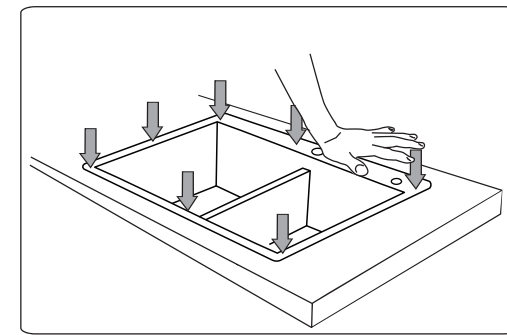
Verificar el tamaño del orificio
Check hole size



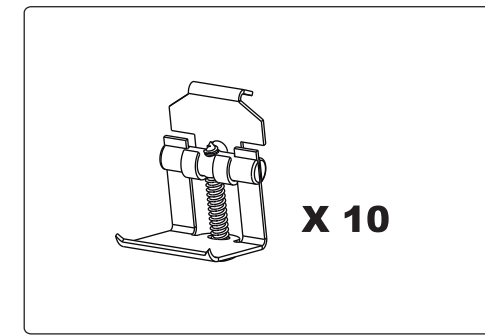
10 Pcs



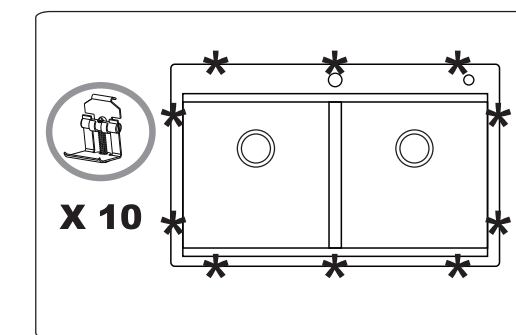
Echar Silicona especial
Silicone Sealant



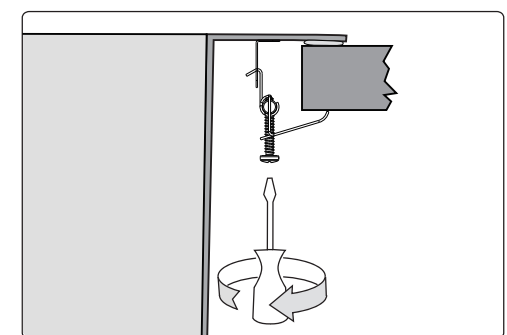
Instalar el Fregadero y Presionar
Press



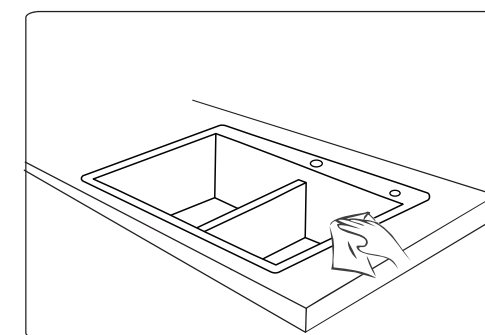
Clips de Instalación
Thread



Localizar 10 Ptos de anclaje
Locate

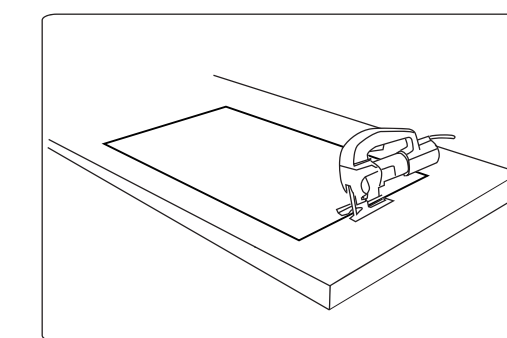


Ajustar los Clips al pto anclaje
Tighten All

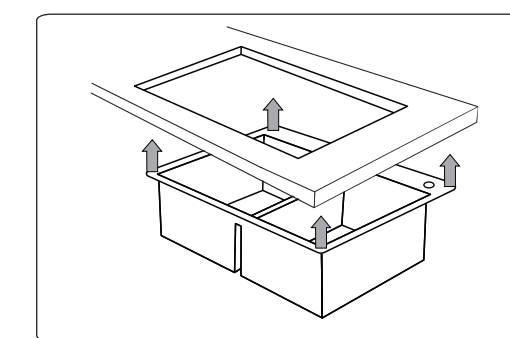


Limpiar
Clean

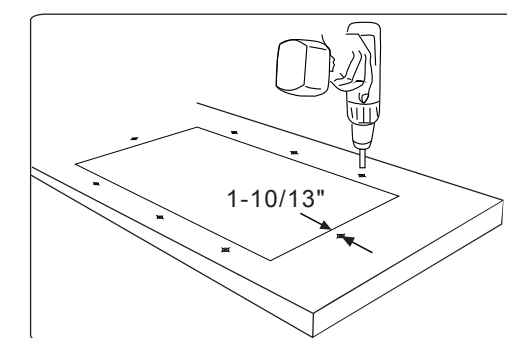
Instalación bajo tope For under-mount installation



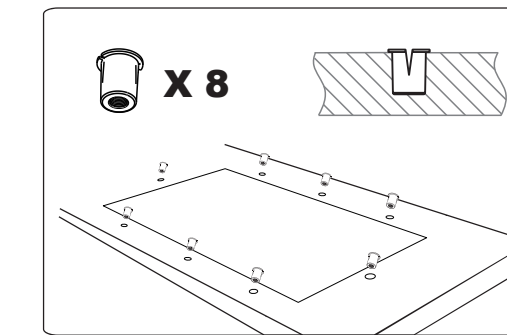
Recortar utilizando la plantilla
Cut along this line to connect holes



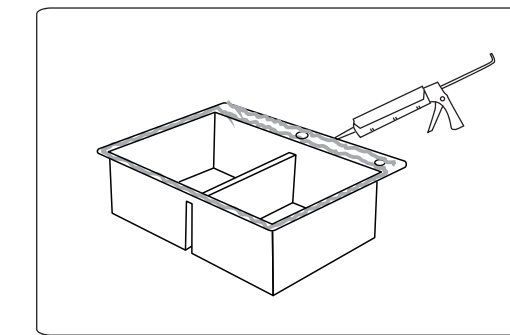
Verificar el tamaño del orificio
Check hole size



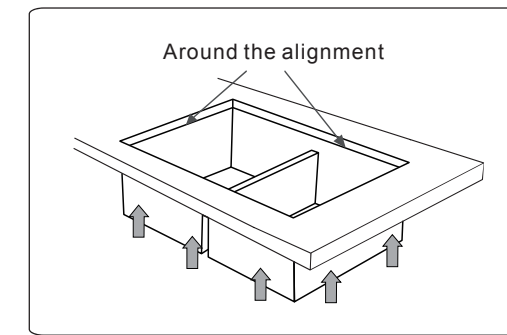
Abrir 8 Orificios en la parte de abajo del Tope. Diámetro 8 profundo 15mm
Drill eight holes on the back of the sink with diameter 8mm and depth 15mm



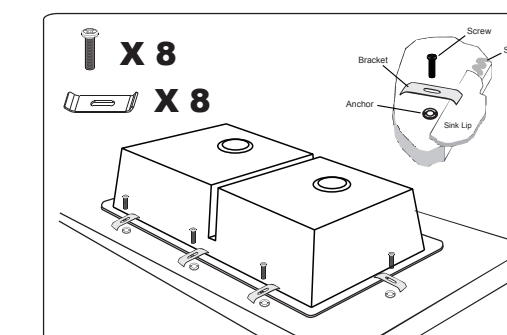
Insertar ramplug en el tope
Anchor



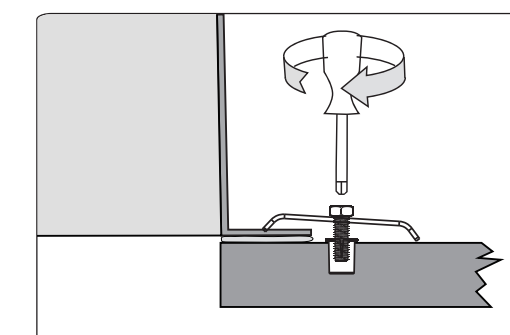
Echar Silicona especial
Silicone Sealant



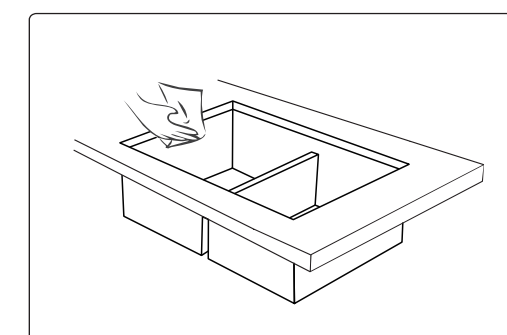
Instalar el Fregadero y Presionar
Around the alignment



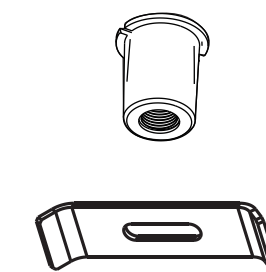
Localizar 8 Ptos de anclaje
Locate



Ajustar los Clips al pto anclaje
Tighten All



Limpiar
Clean



8 Pcs

16-13/50"

10"

31-17/50"