

ALFA



MORE INFO

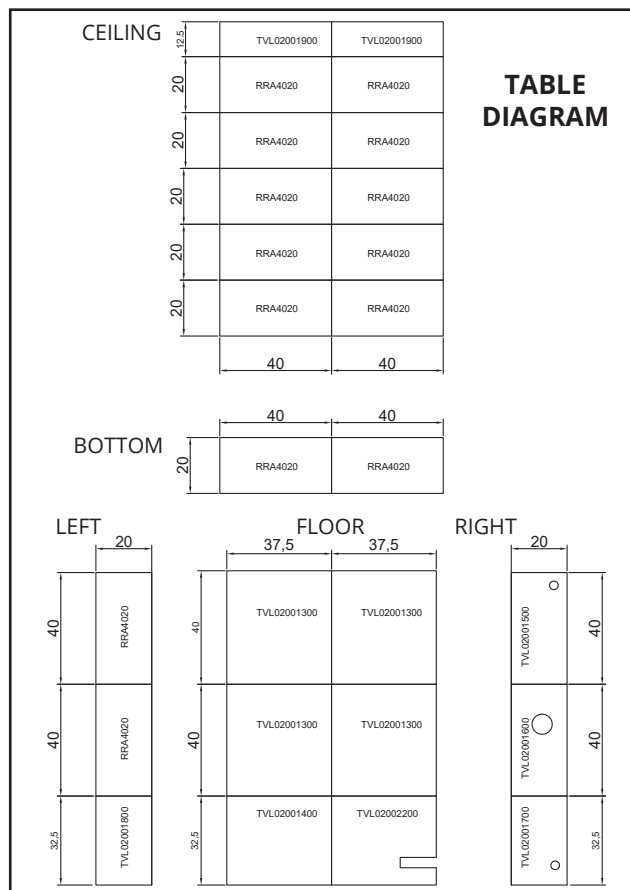
ZENO 6 PIZZE TOP

Data Sheets - Scheda Tecnica



Electric VERSION

COLOUR Colore	CODE Codice
Black	FP-Z6P-BE-NER
Silver grey	FP-Z6P-BE-GRI
Copper	FP-Z6P-BE-RAM



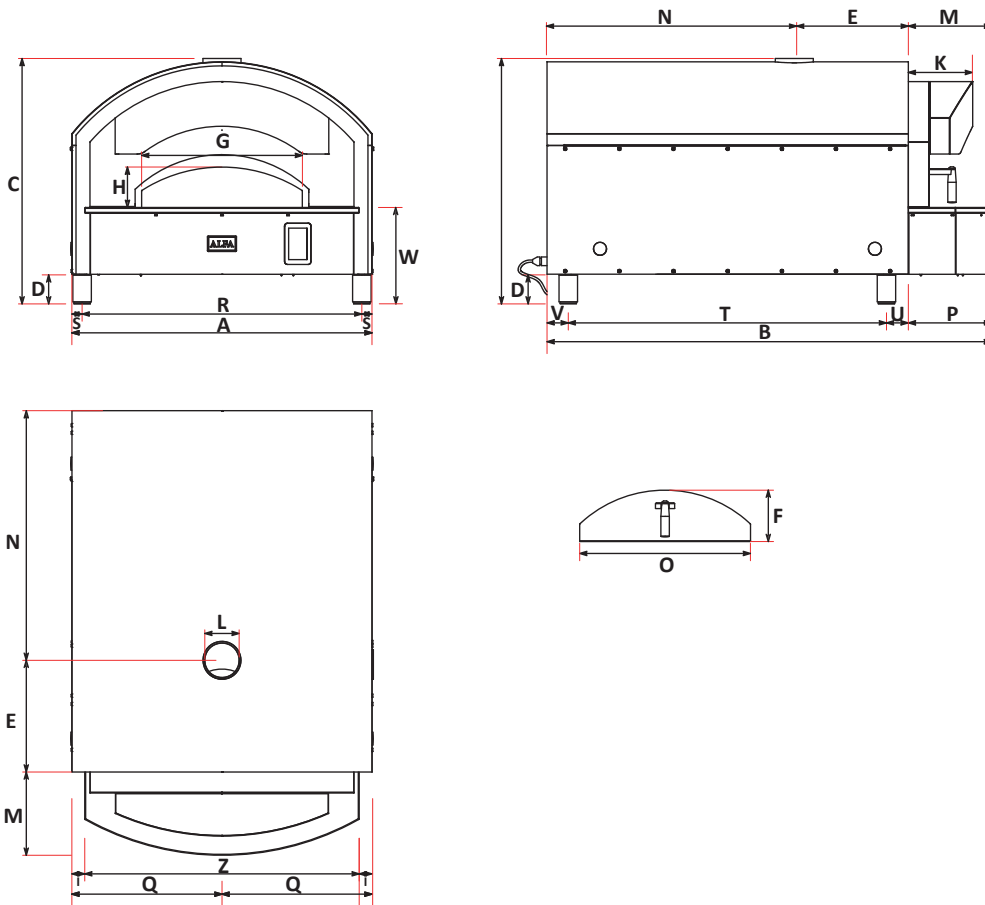
Weight Peso	480 kg 1056 lb	
Cooking floor Piano Cottura	75x112,5 cm 29,5x44,3 in	
Max oven temperature Temperatura massima	500°C 932°F	
Heating time Minuti per scaldare	120'	
Pizza capacity Numero Pizze	6 Ø33cm	
Power Potenza	18 kW	
Power nominal Potenza nominale	CE 26 Amp	UL 45 Amp
Power break Potenza di interruzione	10kA	

Materials Materiali	Stainless Steel, iron sheet, Ceramic fiber Acciaio inox, lamiera ferro, Fibroceramica	
Type of refractory Tipo di refrattario	Alumina silicate HeatKeeper™ Firebrick Tavella HeatKeeper™ silico-alluminoso	

Voltage Tensione	Europe 400 V	North America 240 V
Frequency Frequenza	50/60Hz	
Average consumption Consumo medio	6,5 kW	
Cable type Tipo di cavo	H07 RN-F 5x4mm	
Electromagnetic curve Curva elettromagnetica	Type C	



Made in Italy



	cm	inch		cm	inch
A	104	40,9	N	85,6	33,8
B	153,5	60,4	O	59	23,2
C	85	33,5	P	28,8	11,3
D	10	3,9	Q	51,85	20,4
E	39,37	15,5	R	96,6	38
F	17,75	7	S	3,55	1,4
G	55,5	21,9	T	110	43,5
H	14	5,5	U	7,55	3
I	4,5	1,8	V	7,33	2,9
K	22,2	8,7	W	33,3	13,1
L	12	4,7	Z	94,8	37,3
M	28,8	11,3			

Description Descrizione	Code Codice
External shell Up Carter esterno SUP	A' R-CRT-1-046
Lamp shell Carter lampada	B** CRT02003900
Logo Alfa (v1.0)	C D14PLAC-ALFA
Higher resistor Resistenze superiori	D R-CMB-2-133
Lower resistor Resistenze inferiori	E R-CMB-2-132
Safety thermostat Termostato di sicurezza	F CE ELT03001300 UL ELT03003600
Transformer Trasformatore	F' ELT03000600
Electronic board Scheda elettronica	G ELT03000100
Halogen lamp Lampada alogena	H C32LAM-ZENO
Door Sportello	I R-SPT-1-018
Red bricks Mattoni	J TABLE DIAGRAM
Wiring Cablaggio	K ELT03002600
Feet (n.4) Piedini	L D14PIED-M10X25-2
Touch screen Schermo touch	M ELT03000200
Temperature probe Sonda temperature	N ELT03000300
Side shell R Carter Laterale Dx	O*** R-CRT-1-047
Side shell L Carter Laterale Sx	P**** R-CRT-1-048
Frontal hood Cappa frontale	Q R-ARC-1-020
Stone sill Davanzale in pietra	R R-DVZ02000100
Arch Archetto	S R-ARC-1-010
Fan Ventola	T ELT03000900
Eyebolt caps Tappi golfari	U MNT03000700

PACKAGING Z6P TOP					
Dimensione imballo Z6P TOP					
	Width Larghezza	Depth Profondità	Height Altezza	Weight Peso	
cm	125	169	130	kg	-
inch	49,2	66,5	51,1	lbs	-



*****,*****: see table on last page



MORE INFO

ZENO 6 PIZZE

Data Sheets - Scheda Tecnica



Electric VERSION

COLOUR Colore	CODE Codice
Black	FP-Z6P-BE-NER
Silver grey	FP-Z6P-BE-GRI
Copper	FP-Z6P-BE-RAM

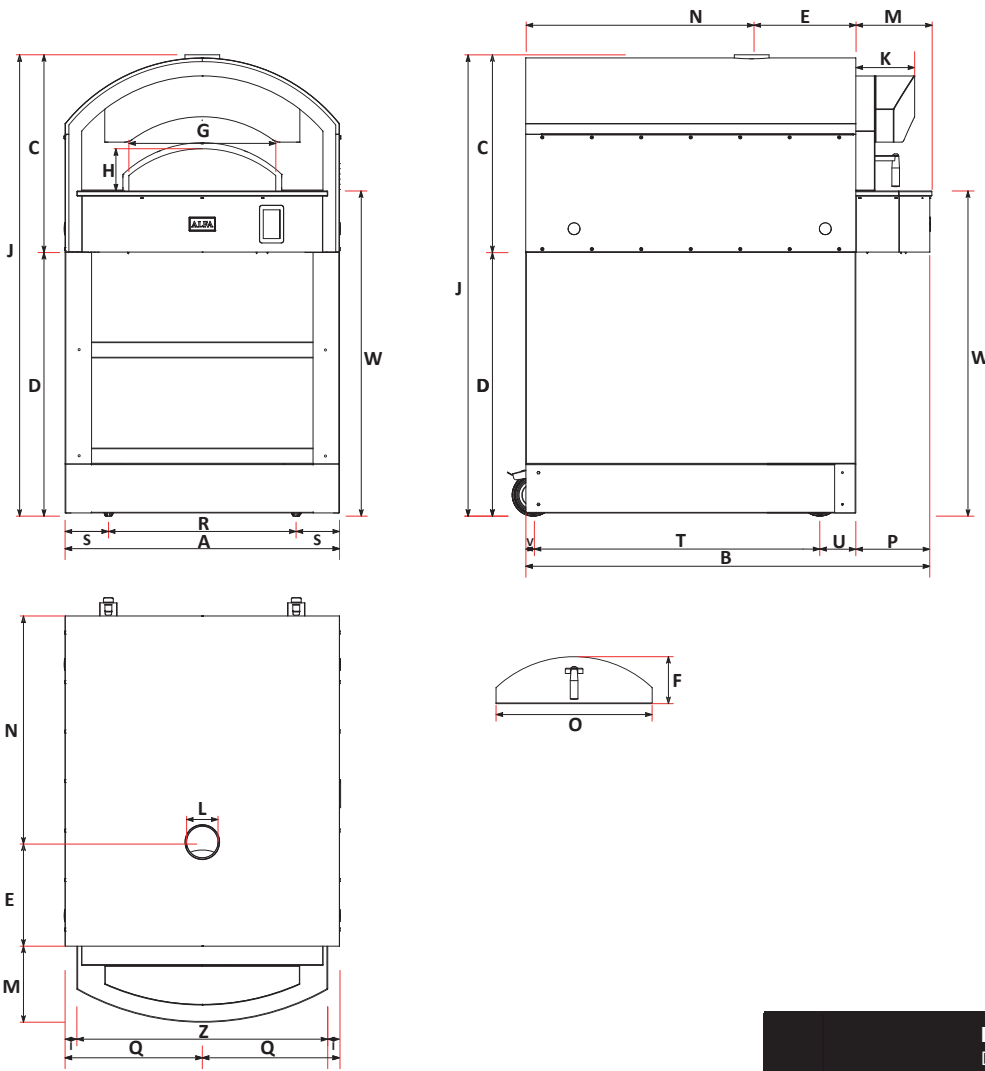
Weight Peso	480 kg 1056 lb	
Cooking floor Piano Cottura	75x112,5 cm 29,5x44,3 in	
Max oven temperature Temperatura massima	500°C 932°F	
Heating time Minuti per scaldare	120'	
Pizza capacity Numero Pizze	6 Ø33cm	
Power Potenza	18 kW	
Power nominal Potenza nominale	CE 26 Amp	UL 45 Amp
Power break Potenza di interruzione	10kA	

Materials Materiali	Stainless Steel, iron sheet, Ceramic fiber Acciaio inox, lamiera ferro, Fibroceramica	
Type of refractory Tipo di refrattario	Alumina silicate HeatKeeper™ Firebrick Tavella HeatKeeper™ silico-alluminoso	

Voltage Tensione	Europe 400 V	North America 240 V
Frequency Frequenza	50/60Hz	
Average consumption Consumo medio	6,5 kW	
Cable type Tipo di cavo	H07 RN-F 5x4mm	
Electromagnetic curve Curva elettromagnetica	Type C	



Made in Italy



	cm	inch		cm	inch
A	104	40,9	M	28,8	11,3
B	153,5	60,4	N	85,4	33,6
C	74,5	29,3	O	59	23,2
D	100	39,4	P	28	11
E	39,37	15,5	Q	51,85	20,4
F	17,75	7	R	71	28
G	55,5	21,9	S	16,5	6,5
H	14	5,5	T	108	42,5
I	4,5	1,8	U	13,6	5,4
J	175	68,9	V	3	1,2
K	22,2	8,7	W	123	48,4
L	12	4,7	Z	94,8	37,3

PACKAGING Z6P BASE					
Dimensione imballo Z6P Base					
	Width Larghezza	Depth Profondità	Height Altezza	Weight Peso	
cm	125	127	110	kg	-
inch	49,2	50	43,3	lbs	-

Description Descrizione		Code Codice
Lower base shelf Ripiano Base inferiore	V	R-BAS01001600
Upper base shelf Ripiano Base superiore	W	R-BAS02003200
Basic castors with brakes Ruote Base con freno	X	R-RTE03000100
Front wheel covers Copri-ruote frontale	Y	BAS02007700
Side wheel covers Copri-ruote laterale	Y'	BAS02007900
Lateral base Laterale Base	Z	R-BAS02001300

	A'	B''	O'''	P''''
Black	R-CRT-1-046-NER	CRT02003900-NER	R-CRT-1-047-NER	R-CRT-1-048-NER
Silver grey	R-CRT-1-046-GRI	CRT02003900-GRI	R-CRT-1-047-GRI	R-CRT-1-048-GRI
Copper	R-CRT-1-046-RAM	CRT02003900-RAM	R-CRT-1-047-RAM	R-CRT-1-048-RAM

