

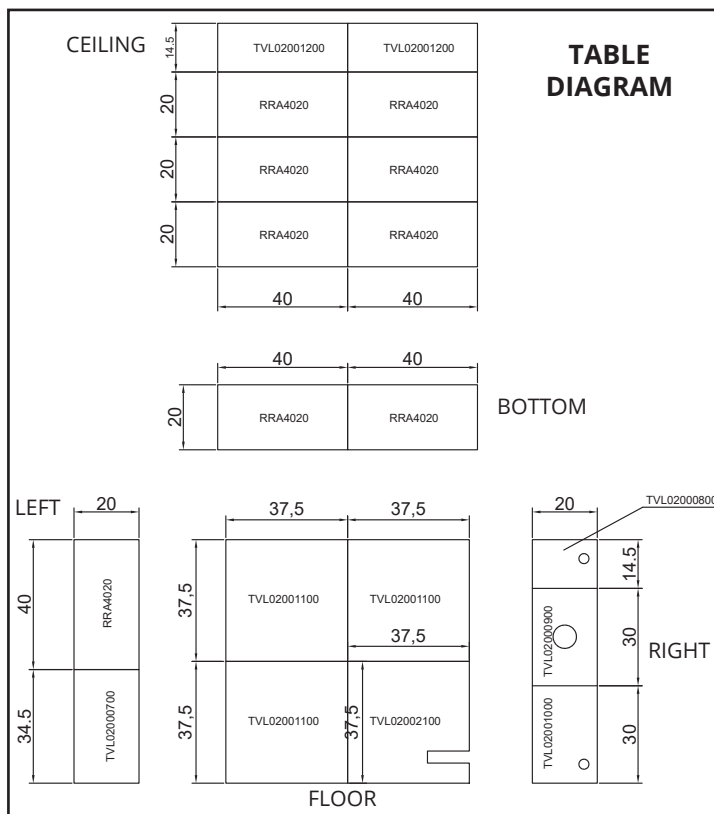


ZENO 4 PIZZE TOP

Data Sheets - Scheda Tecnica



Electric VERSION	
COLOUR Colore	CODE Codice
Black	FP-Z4P-TE-NER
Silver grey	FP-Z4P-TE-GRI
Copper	FP-Z4P-TE-RAM



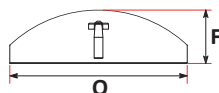
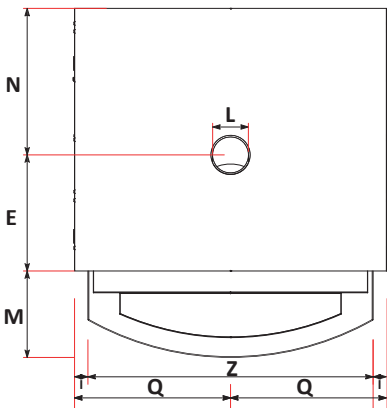
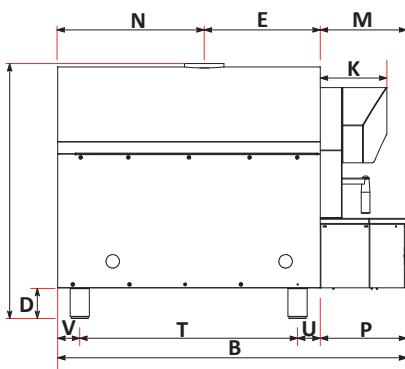
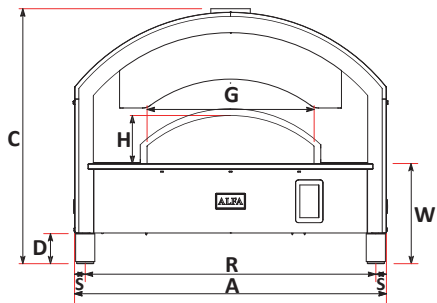
Weight Peso	305 kg 671 lbs	
Cooking floor Piano Cottura	75x75 cm 29,5x29,5 in	
Max oven temperature Temperatura massima	500°C 932°F	
Heating time Minuti per scaldare	75'	
Pizza capacity Numero Pizze	4 Ø33cm	
Power Potenza	13,5 KW	
Power nominal Potenza nominale	CE 21 Amp	UL 32,5 Amp
Power break Potenza di interruzione	10kA	

Materials Materiali	Stainless Steel, iron sheet, Ceramic fiber Acciaio inox, lamiera ferro, Fibrocera mica	
Type of refractory Tipo di refrattario	Alumina silicate HeatKeeper™ Firebrick Tavella HeatKeeper™ silico-alluminoso	

Voltage Tensione	Europe 400 V	North America 240 V
Frequency Frequenza	50/60Hz	
Average consumption Consumo medio	7 kW	
Cable type Tipo di cavo	H07 RN-F 5x4mm	
Electromagnetic curve Curva elettromagnetica	Type C	



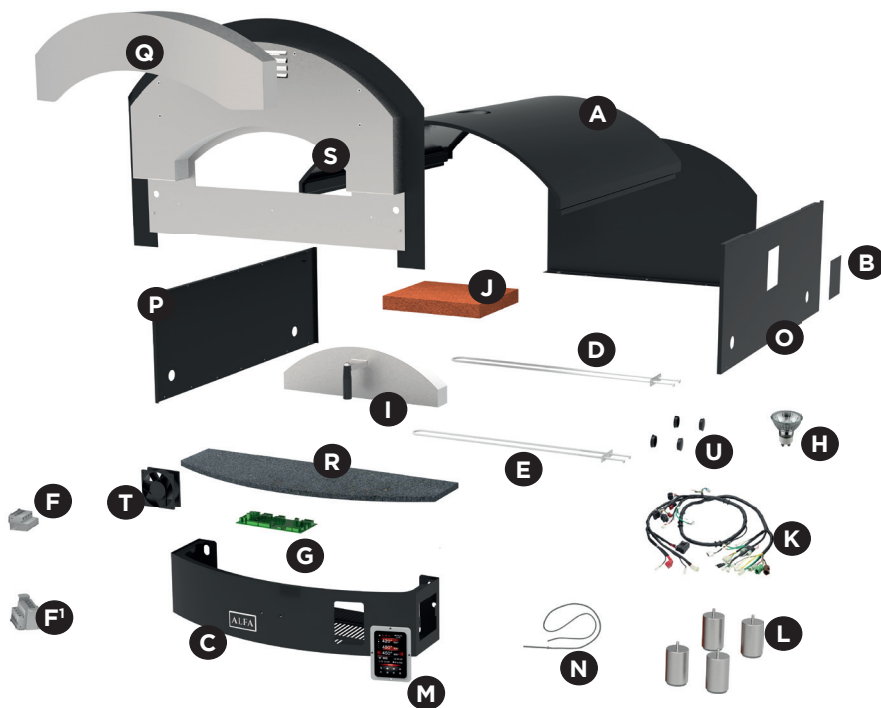
Made in Italy



	cm	inch		cm	inch
A	104	40,9	N	48,7	19,2
B	116	45,7	O	59	23,2
C	85	33,5	P	28,8	11,3
D	10	3,9	Q	51,85	20,4
E	38,6	15,2	R	96,6	38
F	17,75	7	S	3,55	1,4
G	55,5	21,9	T	72,4	28,5
H	14	5,5	U	7,55	3
I	4,5	1,8	V	7,33	2,9
K	22,2	8,7	W	33,3	13,1
L	12	4,7	Z	94,8	37,3
M	28,8	11,3			

Description Descrizione	Code Codice	
External shell Up Carter esterno SUP	A'	R-CRT-1-033
Lamp shell Carter lampada	B**	CRT02003900
Logo Alfa (v1.0)	C	D14PLAC-ALFA
Higher resistor Resistenze superiori	D	R-CMB-2-133
Lower resistor Resistenze inferiori	E	R-CMB-2-132
Safety thermostat Termostato di sicurezza	F	CE ELT03001300 UL ELT03003500
Transformer Trasformatore	F'	ELT03000600
Electronic board Scheda elettronica	G	ELT03000100
Halogen lamp Lampada alogena	H	C32LAM-ZENO
Door Sportello	I	R-SPT-1-018
Red bricks Mattoni	J	TABLE DIAGRAM
Wiring Cablaggio	K	ELT03002500
Feet (n.4) Piedini	L	D14PIED-M10X25-2
Touch screen Schermo touch	M	ELT03000200
Temperature probe Sonda temperature	N	ELT03000300
Side shell R Carter Laterale Dx	O***	R-CRT-1-034
Side shell L Carter Laterale Sx	P****	R-CRT-1-035
Frontal hood Cappa frontale	Q	R-ARC-1-020
Stone sill Davanzale in pietra	R	R-DVZ02000100
Arch Archetto	S	R-ARC-1-010
Fan Ventola	T	ELT03000900
Eyebolt caps Tappi golfari	U	MNT03000700

PACKAGING Z4P TOP				
Dimensione imballo Z4P TOP				
	Width Larghezza	Depth Profondità	Height Altezza	Weight Peso
cm	135	113,5	95	kg 363
inch	53	44,6	37,4	lbs 800



*****: see table on last page

ALFA



ZENO 4 PIZZE

Data Sheets - Scheda Tecnica



Electric VERSION

COLOUR Colore	CODE Codice
Black	FP-Z4P-TE-NER
Silver grey	FP-Z4P-TE-GRI
Copper	FP-Z4P-TE-RAM

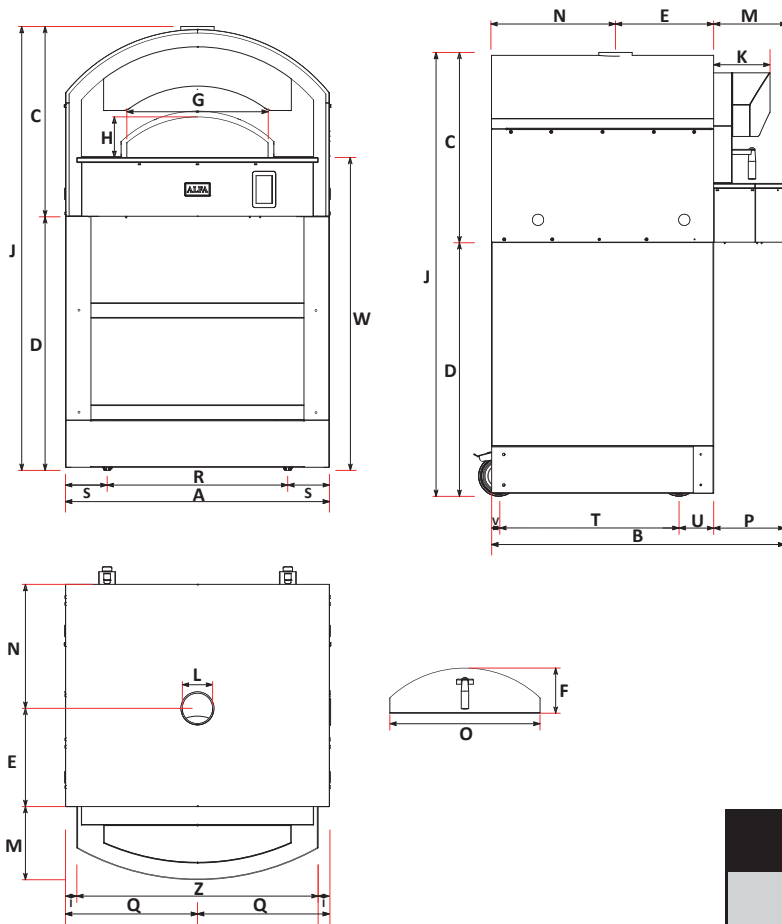
Weight Peso	370 kg 814 lbs
Cooking floor Piano Cottura	75x75 cm 29,5x29,5 in
Max oven temperature Temperatura massima	500°C 932°F
Heating time Minuti per scaldare	75'
Pizza capacity Numero Pizze	4 ø33cm
Power Potenza	13,5 KW
Power nominal Potenza nominale	CE 21 Amp UL 32,5 Amp
Power break Potenza di interruzione	10kA

Materials Materiali	Stainless Steel, iron sheet, Ceramic fiber Acciaio inox, lamiera ferro, Fibrocera mica
Type of refractory Tipo di refrattario	Alumina silicate HeatKeeper™ Firebrick Tavella HeatKeeper™ silico-alluminoso

Voltage Tensione	Europe 400 V	North America 240 V
Frequency Frequenza	50/60Hz	
Average consumption Consumo medio	7 kW	
Cable type Tipo di cavo	H07 RN-F 5x4mm	
Electromagnetic curve Curva elettromagnetica	Type C	



Made in Italy



	cm	inch		cm	inch
A	104	40,9	M	28,8	11,3
B	116	45,7	N	48,7	19,2
C	74,5	29,3	O	59	23,2
D	100	39,4	P	28	11
E	38,6	15,2	Q	51,85	20,4
F	17,75	7	R	71	28
G	55,5	21,9	S	16,5	6,5
H	14	5,5	T	70,5	27,8
I	4,5	1,8	U	13,6	5,4
J	175,0	68,9	V	3	1,2
K	22,2	8,7	W	123	48,4
L	12	4,7	Z	94,8	37,3

PACKAGING Z4P				
Dimensione imballo Z4P				
	Width Larghezza	Depth Profondità	Height Altezza	Weight Peso
cm	135	113,5	185	kg 436
inch	53	44,4	73	lbs 961

PACKAGING Z4P BASE				
Dimensione imballo Z4P Base				
	Width Larghezza	Depth Profondità	Height Altezza	Weight Peso
cm	137	113,5	110	kg 131
inch	53,9	44,4	43,3	lbs 289

Description Descrizione		Code Codice
Lower base shelf Ripiano Base inferiore	V	R-BAS01001600
Upper base shelf Ripiano Base superiore	W	R-BAS02001700
Basic castors with brakes Ruote Base con freno	X	R-RTE03000100
Front wheel covers Copri-ruote frontale	Y	BAS02007700
Side wheel covers Copri-ruote laterale	Y¹	BAS02007900
Lateral base Laterale Base	Z	R-BAS02001300

	A*	B**	O***	P****
Black	R-CRT-1-033-NER	CRT02003900-NER	R-CRT-1-034-NER	R-CRT-1-035-NER
Silver grey	R-CRT-1-033-GRI	CRT02003900-GRI	R-CRT-1-034-GRI	R-CRT-1-035-GRI
Copper	R-CRT-1-033-RAM	CRT02003900-RAM	R-CRT-1-034-RAM	R-CRT-1-035-RAM

