

# ALFA



## QUICK 4 PIZZE TOP

Data Sheets - Scheda Tecnica



### WOOD VERSION

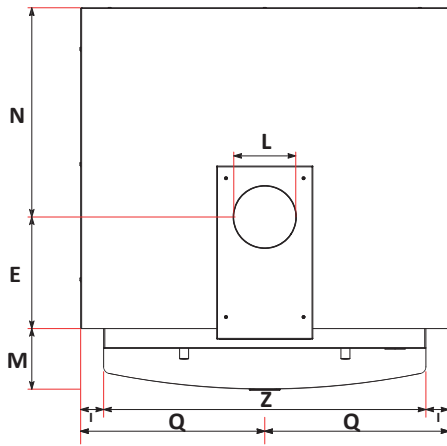
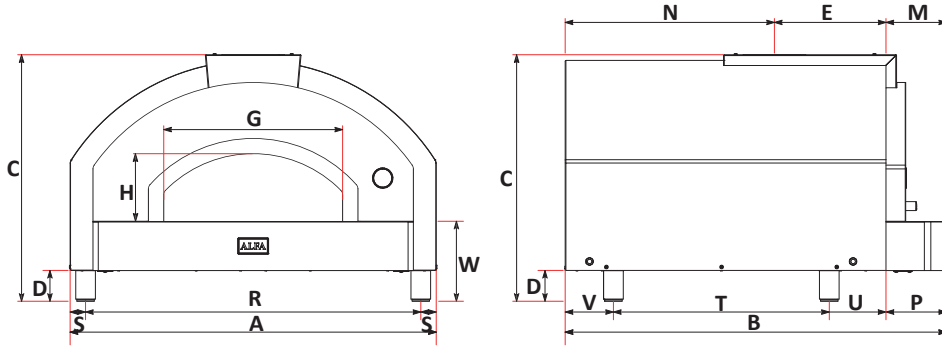
COLOUR Colore	CODE Codice
Silver Grey	FP-Q4P-TL-GRI
Black	FP-Q4P-TL-NER
Red	FP-Q4P-TL-ROA
Blue	FP-Q4P-TL-BLU
Sideral Green	FP-Q4P-TL-VES
Copper	FP-Q4P-TL-RAM

<b>Weight</b> Peso	<b>252 kg</b> <b>554,4 lb</b>	<b>Materials</b> Materiali	<b>Stainless Steel, iron sheet, Ceramic fiber</b> Acciaio inox, lamiera ferro, Fibroceramica
<b>Cooking floor</b> Piano Cottura	<b>100x90 cm</b> <b>39,4x35,4 in</b>	<b>Type of refractory</b> Tipo di refrattario	<b>Alumina silicate HeatKeeper™ Firebrick</b> Tavella HeatKeeper™ silico-alluminoso
<b>Max oven temperature</b> Temperatura massima	<b>500°C</b> <b>932°F</b>	<b>Recommended fuel</b> Combustibile consigliato	<b>WOOD - Max 4 in diam. logs. trimmings</b> LEGNA - Ciochi diametro Max 10 cm potature
<b>Heating time</b> Minuti per scaldare	<b>50'</b>	<b>Minimum flue draught</b> Tiraggio minimo	<b>11 Pa</b>
<b>Pizza capacity</b> Numero Pizze	<b>4</b> Ø33cm	<b>Flue smokes mass flow</b> Flusso volumetrico fumi	<b>49,6 g/s</b>
<b>Rated charge</b> Carica Nominale	<b>9 kg/h</b> 19,8 lbs/h	<b>Average consumption</b> Consumo Medio	<b>7 kg/h</b> 15.4 lbs/h
<b>Smoke temperature</b> Temperatura fumi	<b>400°C</b> 752°F	<b>CO emission at 13% O<sub>2</sub></b> Emissioni CO al 13% O <sub>2</sub>	<b>0.35% 4444 mg/Nm<sup>3</sup></b>



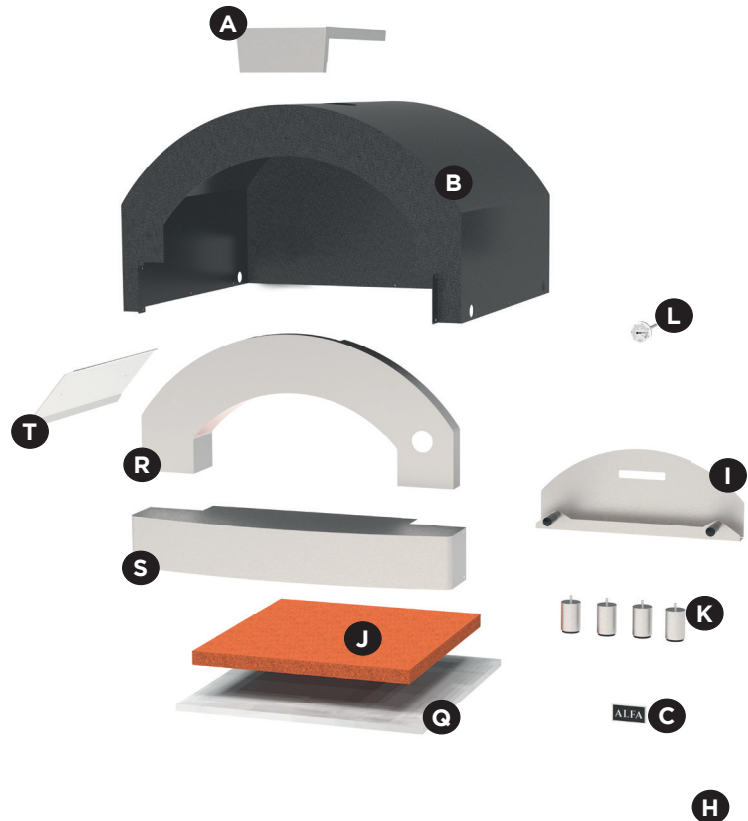
**Made in Italy**

	cm	inch		cm	inch
<b>A</b>	118,7	46,7	<b>N</b>	67,84	26,7
<b>B</b>	123,7	48,7	<b>O</b>	65,9	25,9
<b>C</b>	79,9	31,5	<b>P</b>	19,65	7,7
<b>D</b>	10	3,9	<b>Q</b>	59,35	23,4
<b>E</b>	36,18	14,2	<b>R</b>	108,7	42,8
<b>F</b>	26,15	10,3	<b>S</b>	5	2,0
<b>G</b>	58	22,8	<b>T</b>	70	27,6
<b>H</b>	22	8,7	<b>U</b>	18,37	7,2
<b>I</b>	7,4	2,9	<b>V</b>	15,64	6,2
<b>L</b>	20	7,9	<b>W</b>	25,93	10,2
<b>M</b>	19,63	7,7	<b>Z</b>	103,89	40,9



PACKAGING Q4P TOP				
Dimensione imballo Q4P TOP				
	Width Larghezza	Depth Profondità	Height Altezza	Weight Peso
<b>cm</b>	142,5	142,5	105	<b>kg</b> 315,5
<b>inch</b>	56,1	56,1	41,33	<b>lbs</b> 695,55

Description Descrizione	Code Codice
<b>Flange</b> Flangia	<b>A</b> R-FLG-2-003
<b>External shell</b> Carter esterno	<b>B*</b> R-CRT-1-043
<b>Logo Alfa (v1.0)</b>	<b>C</b> D14PLAC-ALFA
<b>Door</b> Sportello	<b>I</b> R-SPT-1-021
<b>Red bricks 40x40 cm</b> Mattoni 40x40 cm	<b>J</b> R-RRA4040
<b>Feet (n.4)</b> Piedini	<b>K</b> D14PIED-M10X25-2
<b>Thermometer</b> Termometro	<b>L</b> YT63-190
<b>Skamotek</b>	<b>Q</b> Skamotec_1000_900
<b>Arch</b> Archetto	<b>R</b> R-ARC-1-025
<b>Sill</b> Davanzale	<b>S</b> R-DVZ-1-020
<b>Shield</b>	<b>T</b> R-CMB-2-118



\*: see table on last page

# ALFA



## QUICK 4 PIZZE

Data Sheets - Scheda Tecnica



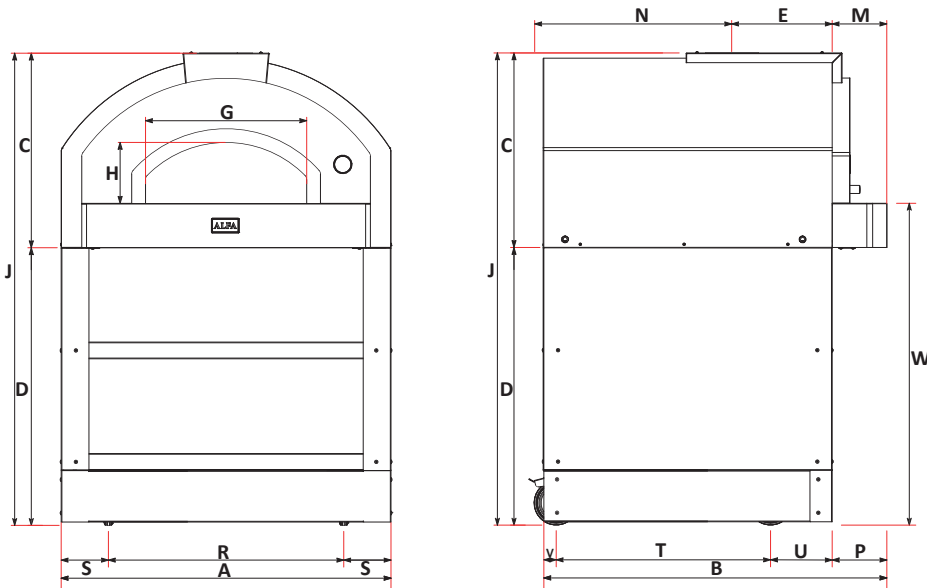
### WOOD VERSION

COLOUR Colore	CODE Codice
<b>Silver Grey</b>	FP-Q4P-BL-GRI
<b>Black</b>	FP-Q4P-BL-NER
<b>Red</b>	FP-Q4P-BL-ROA
<b>Blue</b>	FP-Q4P-BL-BLU
<b>Sideral Green</b>	FP-Q4P-BL-VES
<b>Copper</b>	FP-Q4P-BL-RAM

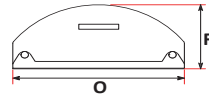
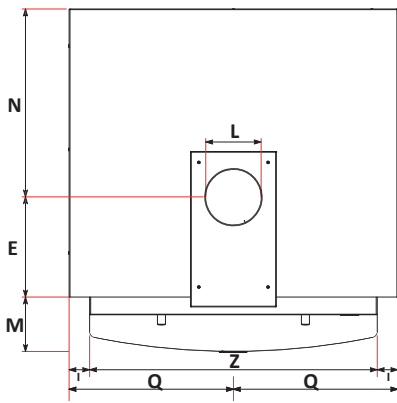
<b>Weight</b> Peso	<b>334 kg</b> <b>734,8 lb</b>	<b>Materials</b> Materiali	<b>Stainless Steel, iron sheet, Ceramic fiber</b> Acciaio inox, lamiera ferro, Fibroceramica
<b>Cooking floor</b> Piano Cottura	<b>100x90 cm</b> <b>39,4x35,4 in</b>	<b>Type of refractory</b> Tipo di refrattario	<b>Alumina silicate HeatKeeper™ Firebrick</b> Tavella HeatKeeper™ silico-alluminoso
<b>Max oven temperature</b> Temperatura massima	<b>500°C</b> <b>932°F</b>	<b>Recommended fuel</b> Combustibile consigliato	<b>WOOD - Max 4 in diam. logs. trimmings</b> LEGNA - Ciochi diametro Max 10 cm potature
<b>Heating time</b> Minuti per scaldare	<b>50'</b>	<b>Minimum flue draught</b> Tiraggio minimo	<b>11 Pa</b>
<b>Pizza capacity</b> Numero Pizze	<b>4</b> Ø33cm	<b>Flue smokes mass flow</b> Flusso volumetrico fumi	<b>49,6 g/s</b>
<b>Rated charge</b> Carica Nominale	<b>9 kg/h</b> 19,8 lbs/h	<b>Average consumption</b> Consumo Medio	<b>7 kg/h</b> 15.4 lbs/h
<b>Smoke temperature</b> Temperatura fumi	<b>400°C</b> 752°F	<b>CO emission at 13% O<sub>2</sub></b> Emissioni CO al 13% O <sub>2</sub>	<b>0.35% 4444 mg/Nm<sup>3</sup></b>



**Made in Italy**



	cm	inch		cm	inch
A	118,7	46,7	N	67,9	26,7
B	123,7	48,7	O	65,9	25,9
C	70	27,6	P	19,66	7,7
D	100	39,4	Q	59,35	23,4
E	36,18	14,2	R	84,7	33,3
F	26,15	10,3	S	17	6,7
G	58	22,8	T	77,12	30,4
H	22	8,7	U	22,2	8,7
I	7,4	2,9	V	4,45	1,8
J	170,0	66,9	W	115,8	45,6
L	20	7,9	Z	103,9	40,9
M	19,63	7,7			



PACKAGING Q4P				
Dimensione imballo Q4P				
	Width Larghezza	Depth Profondità	Height Altezza	Weight Peso
cm	142,5	142,5	197	kg 410
inch	56,1	56,1	77,55	lbs 904

PACKAGING Q4P BASE				
Dimensione imballo Q4P Base				
	Width Larghezza	Depth Profondità	Height Altezza	Weight Peso
cm	142,5	142,5	140	kg 152
inch	56,1	56,1	55,1	lbs 335

Description Descrizione		Code Codice
<b>Lower base shelf</b> Ripiano Base inferiore	<b>U</b>	R-BAS-01-00-2100
<b>Upper base shelf</b> Ripiano Base superiore	<b>V</b>	R-BAS02003800
<b>Basic castors with brakes</b> Ruote Base con freno	<b>X</b>	R-RTE03000100
<b>Front wheel covers</b> Copri-ruote frontale	<b>Y</b>	R-BAS02007000
<b>Side wheel covers</b> Copri-ruote laterale	<b>Y'</b>	R-BAS02007100
<b>Lateral base</b> Laterale Base	<b>Z</b>	R-BAS-02-00-3700



	<b>B*</b>
<b>Silver grey</b>	R-CRT-1-043-GRI
<b>Black</b>	R-CRT-1-043-NER
<b>Antique Red</b>	R-CRT-1-043-ROA
<b>Blue</b>	R-CRT-1-043-BLU
<b>Sideral Green</b>	R-CRT-1-043-VES
<b>Copper</b>	R-CRT-1-043-RAM