

# ALFA



## QUICK 4 PIZZE TOP

Data Sheets - Scheda Tecnica



### GAS VERSION

COLOUR Colore	CODE Codice	
Silver Grey	LPG	FP-Q4P-TG-GRI
	N. GAS	FP-Q4P-TM-GRI
Black	LPG	FP-Q4P-TG-NER
	N. GAS	FP-Q4P-TM-NER
Antique Red	LPG	FP-Q4P-TG-ROA
	N. GAS	FP-Q4P-TM-ROA
Blue	LPG	FP-Q4P-TG-BLU
	N. GAS	FP-Q4P-TM-BLU
Sideral Green	LPG	FP-Q4P-TG-VES
	N. GAS	FP-Q4P-TM-VES
Copper	LPG	FP-Q4P-TG-RAM
	N. GAS	FP-Q4P-TM-RAM

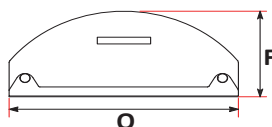
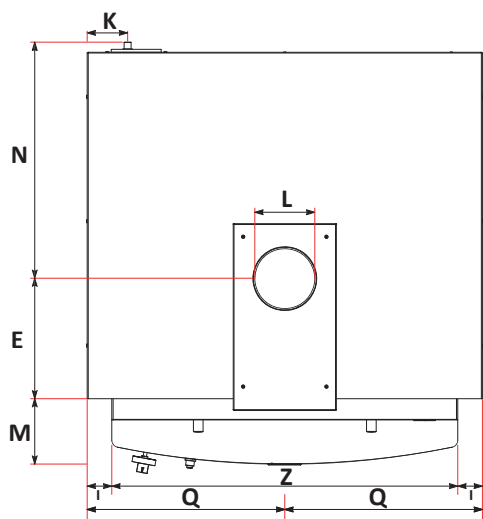
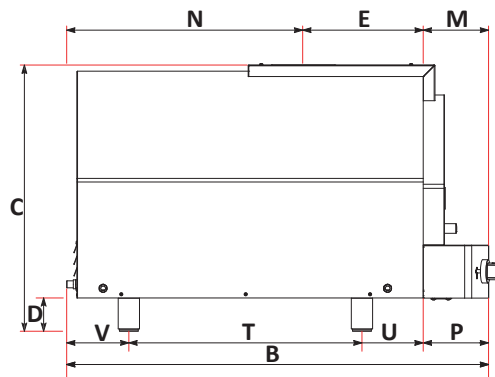
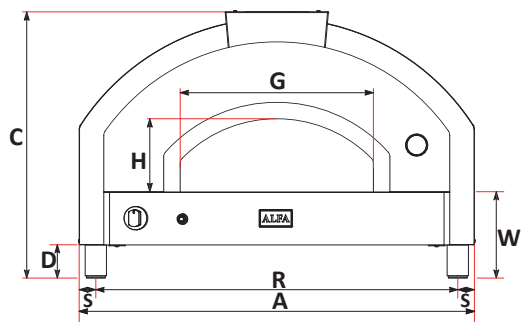
<b>Weight</b> Peso	<b>248 kg</b> <b>545,6 lb</b>
<b>Cooking floor</b> Piano Cottura	<b>90x90 cm</b> <b>35,4x35,4 in</b>
<b>Max oven temperature</b> Temperatura massima	<b>500°C</b> <b>932°F</b>
<b>Heating time</b> Minuti per scaldare	<b>50'</b>
<b>Pizza capacity</b> Numero Pizze	<b>4</b> ø33cm
<b>Heat capacity</b> Potenza nominale	<b>30kW -</b> <b>102364 BTU</b>
<b>Smoke temperature</b> Temperature fumi	<b>410°C</b> <b>770°F</b>
<b>Volumetric flow</b> Flusso volumetrico	<b>28,92g/s</b>
<b>Suction flow rate</b> Portata aspirazione	<b>55 m³/h</b>

<b>Materials</b> Materiali	<b>Stainless Steel, iron sheet, Ceramic fiber</b> Acciaio inox, lamiera ferro, Fibroceramica
<b>Type of refractory</b> Tipo di refrattario	<b>Alumina silicate HeatKeeper™ Firebrick</b> Tavella HeatKeeper™ silico-alluminoso

Recommended fuel Combustibile consigliato	LPG gas G30/G31 Gas GPL G30/G31	Natural Gas G20 Gas Metano G20
<b>Gas category</b> Categoria gas	<b>I3+GPL</b>	<b>12H METANO</b>
<b>Operation</b> Funzionamento	<b>28..30/37mbar -</b> <b>11W.C.</b>	<b>20mbar - 4 W.C.</b>
<b>Max consumption</b> Consumo Massimo	<b>2,89 Kg/h</b>	<b>3,80 mc/h</b>



**Made in Italy**

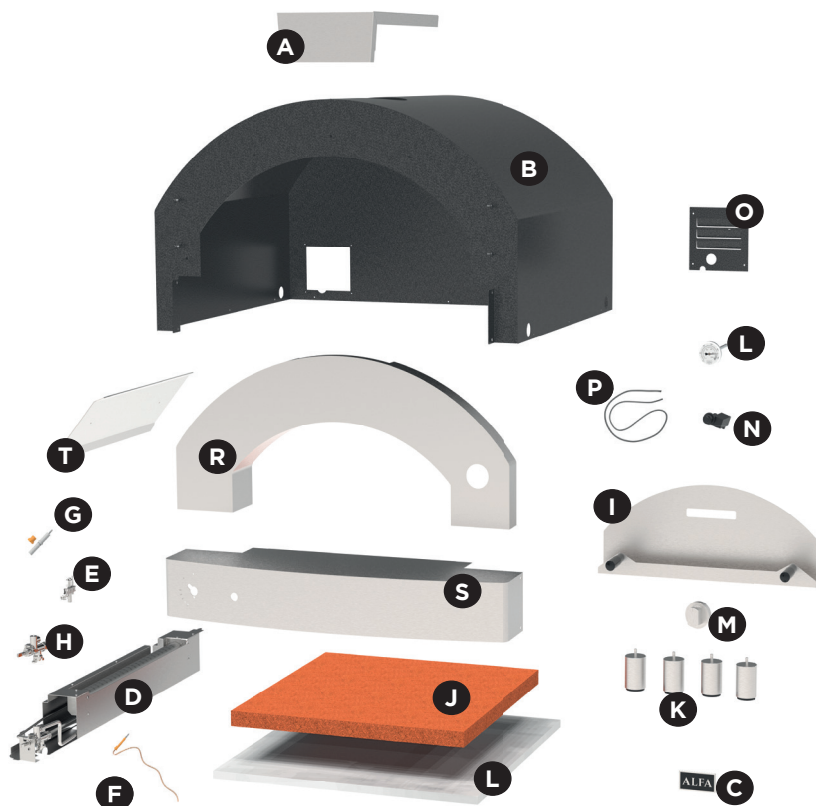


	cm	inch		cm	inch
A	118,7	46,7	N	70,88	27,9
B	126,7	49,9	O	65,9	25,9
C	79,9	31,5	P	19,65	7,7
D	10	3,9	Q	59,35	23,4
E	36,18	14,2	R	108,7	42,8
F	26,15	10,3	S	5	2,0
G	58	22,8	T	70	27,6
H	22	8,7	U	18,37	7,2
I	7,4	2,9	V	18,68	7,4
K	12,1	4,8	W	25,93	10,2
L	18	7,1	Z	103,89	40,9
M	19,63	7,7			

PACKAGING Q4P TOP				
Dimensione imballo Q4P TOP				
	Width Larghezza	Depth Profondità	Height Altezza	Weight Peso
cm	142,5	142,5	105	kg 315,5
inch	56,1	56,1	41,33	lbs 695,55

Description Descrizione		Code Codice
<b>Flange</b> Flangia	<b>A</b>	R-FLG-2-004
<b>External shell</b> Carter esterno	<b>B*</b>	R-CRT-1-040
<b>Logo Alfa (v1.0)</b>	<b>C</b>	D14PLAC-ALFA
<b>KIT GAS</b>	<b>D</b>	R-GAS-1-006
<b>Pilot group</b> Gruppo pilota	<b>E</b>	D14PILO-S65
<b>Thermocouple</b> Termocoppia	<b>F</b>	D14TERM-1000
<b>Glow plug</b> Candeletta	<b>G</b>	D14ELET-2,5
<b>Gas tap</b> Rubinetto GAS	<b>H</b>	B0032825
<b>Door</b> Sportello	<b>I</b>	R-SPT-1-021
<b>Red bricks 40x40 cm</b> Mattoni 40x40 cm	<b>J</b>	R-RRA4040
<b>Feet (n.4)</b> Piedini	<b>K</b>	D14PIED-M10X25-2
<b>Thermometer</b> Termometro	<b>L</b>	YT63-190
<b>Gas knob</b> Manopola Gas	<b>M</b>	D14MANO-70
<b>Electric generator</b> Generatore elettrico	<b>N</b>	GENELP003IQ
<b>Side gas cover</b> Carter laterale Gas	<b>O**</b>	R-CRT01001300
<b>Electrical cable</b> Cavo elettrico	<b>P</b>	CAVOTV-1500
<b>Skamotek</b>	<b>Q</b>	Skamotec_1000_900
<b>Arch</b> Archetto	<b>R</b>	R-ARC-1-025
<b>Sill</b> Davanzale	<b>S</b>	R-DVZ-1-019
<b>Shield</b>	<b>T</b>	R-CMB-2-118

\*\*,\*\*: see table on last page



# ALFA



## QUICK 4 PIZZE

Data Sheets - Scheda Tecnica



### GAS VERSION

COLOUR Colore	CODE Codice	
<b>Silver Grey</b>	LPG	FP-Q4P-BG-GRI
	N. GAS	FP-Q4P-BM-GRI
<b>Black</b>	LPG	FP-Q4P-BG-NER
	N. GAS	FP-Q4P-BM-NER
<b>Antique Red</b>	LPG	FP-Q4P-BG-ROA
	N. GAS	FP-Q4P-BM-ROA
<b>Blue</b>	LPG	FP-Q4P-BG-BLU
	N. GAS	FP-Q4P-BM-BLU
<b>Sideral Green</b>	LPG	FP-Q4P-BG-VES
	N. GAS	FP-Q4P-BM-VES
<b>Copper</b>	LPG	FP-Q4P-BG-RAM
	N. GAS	FP-Q4P-BM-RAM

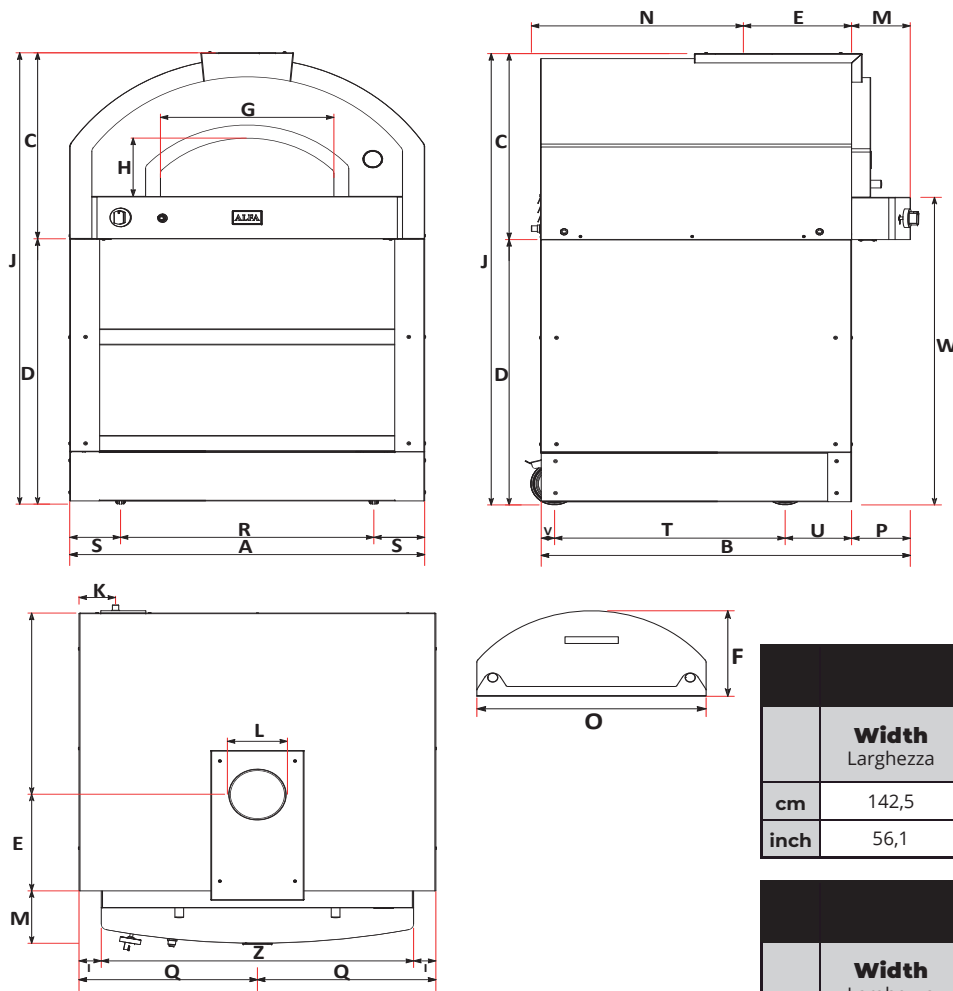
<b>Weight</b> Peso	<b>330 kg</b> <b>726 lb</b>
<b>Cooking floor</b> Piano Cottura	<b>90x90 cm</b> <b>35,4x35,4 in</b>
<b>Max oven temperature</b> Temperatura massima	<b>500°C</b> <b>932°F</b>
<b>Heating time</b> Minuti per scaldare	<b>50'</b>
<b>Pizza capacity</b> Numero Pizze	<b>4</b> ø33cm
<b>Heat capacity</b> Potenza nominale	<b>30Kw -</b> <b>102364 BTU</b>
<b>Smoke temperature</b> Temperatura fumi	<b>410°C</b> <b>770°F</b>
<b>Volumetric flow</b> Flusso volumetrico	<b>28,92g/s</b>
<b>Suction flow rate</b> Portata aspirazione	<b>55 m³/h</b>

<b>Materials</b> Materiali	<b>Stainless Steel, iron sheet, Ceramic fiber</b> Acciaio inox, lamiera ferro, Fibroceramica
<b>Type of refractory</b> Tipo di refrattario	<b>Alumina silicate HeatKeeper™ Firebrick</b> Tavella HeatKeeper™ silico-alluminoso

Recommended fuel Combustibile consigliato	LPG gas G30/G31 Gas GPL G30/G31	Natural Gas G20 Gas Metano G20
<b>Gas category</b> Categoria gas	<b>I3+GPL</b>	<b>12H METANO</b>
<b>Operation</b> Funzionamento	<b>28..30/37mbar -</b> <b>11W.C.</b>	<b>20mbar - 4 W.C.</b>
<b>Max consumption</b> Consumo Massimo	<b>2,89 Kg/h</b>	<b>3,80 mc/h</b>



**Made in Italy**



	cm	inch		cm	inch
A	118,7	46,7	M	19,63	7,7
B	126,7	49,9	N	70,9	27,9
C	70,0	27,6	O	65,9	25,9
D	100	39,4	P	19,66	7,7
E	36,18	14,2	Q	59,35	23,4
F	26,15	10,3	R	84,7	33,3
G	58	22,8	S	17	6,7
H	22	8,7	T	77,12	30,4
I	7,4	2,9	U	22,2	8,7
J	170,0	66,9	V	7,75	3,1
K	12,2	4,8	W	115,8	45,6
L	18	7,1	Z	103,9	40,9

PACKAGING Q4P					
Dimensione imballo Q4P					
	Width	Depth	Height	Weight	
	Larghezza	Profondità	Altezza	Peso	
cm	142,5	142,5	197	kg	410
inch	56,1	56,1	77,55	lbs	904

PACKAGING Q4P BASE					
Dimensione imballo Q4P Base					
	Width	Depth	Height	Weight	
	Larghezza	Profondità	Altezza	Peso	
cm	142,5	142,5	140	kg	152
inch	56,1	56,1	55,1	lbs	335

Description	Code	
Descrizione	Codice	
<b>Lower base shelf</b> Ripiano Base inferiore	<b>U</b>	R-BAS-01-00-2100
<b>Upper base shelf</b> Ripiano Base superiore	<b>V</b>	R-BAS02003800
<b>Basic castors with brakes</b> Ruote Base con freno	<b>X</b>	R-RTE03000100
<b>Front wheel covers</b> Copri-ruote frontale	<b>Y</b>	R-BAS02007000
<b>Side wheel covers</b> Copri-ruote laterale	<b>Y'</b>	R-BAS02007100
<b>Lateral base</b> Laterale Base	<b>Z</b>	R-BAS-02-00-3700

	B*	O**
<b>Silver grey</b>	R-CRT-1-040-GRI	CRT-2-125-GRI
<b>Black</b>	R-CRT-1-040-NER	CRT-2-125-NER
<b>Antique Red</b>	R-CRT-1-040-ROA	CRT-2-125-ROA
<b>Blue</b>	R-CRT-1-040-BLU	CRT-2-125-BLU
<b>Sideral Green</b>	R-CRT-1-040-VES	CRT-2-125-VES
<b>Copper</b>	R-CRT-1-040-RAM	CRT-2-125-RAM

