

ALFA



QUICK 2 PIZZE TOP

Data Sheets - Scheda Tecnica



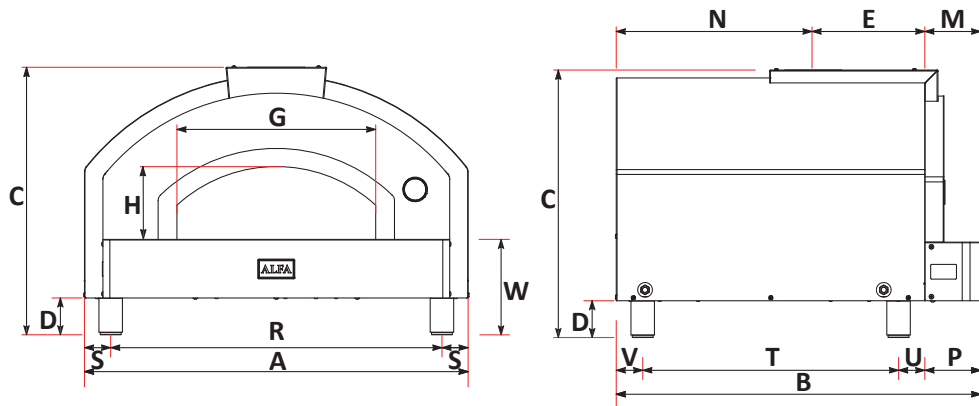
WOOD VERSION

COLOUR Colore	CODE Codice
Silver Grey	FP-Q2P-TL-GRI
Black	FP-Q2P-TL-NER
Antique Red	FP-Q2P-TL-ROA
Blue	FP-Q2P-TL-BLU
Sideral Green	FP-Q2P-TL-VES
Copper	FP-Q2P-TL-RAM

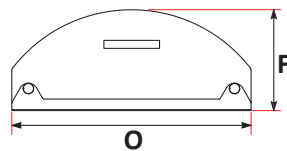
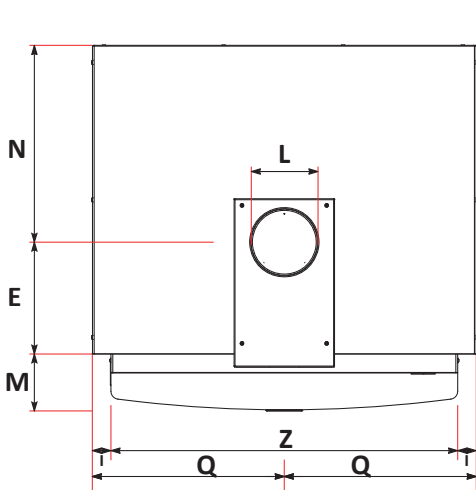
Weight Peso	180 Kg 396,8 lbs	Materials Materiali	Stainless Steel, iron sheet, Ceramic fiber Acciaio inox, lamiera ferro, Fibroceramica
Cooking floor Piano Cottura	90x70 cm 35,4x27,5 in	Type of refractory Tipo di refrattario	Alumina silicate HeatKeeper™ Firebrick Tavella HeatKeeper™ silico-alluminoso
Max oven temperature Temperatura massima	500°C 932°F	Recommended fuel Combustibile consigliato	WOOD - Max 4 in diam. logs. trimmings LEGNA - Ciochi diametro Max 10 cm potature
Heating time Minuti per scaldare	40'	Minimum flue draught Tiraggio minimo	11 Pa
Pizza capacity Numero Pizze	2 Ø33cm	Flue smokes mass flow Flusso volumetrico fumi	49,6 g/s
Rated charge Carica Nominale	7 kg/h 15,43 lbs/h	Average consumption Consumo Medio	5 kg/h 11 lbs/h
Smoke temperature Temperatura fumi	400°C 752°F	CO emission at 13% O₂ Emissioni CO al 13% O ₂	0,35% 4444 mg/Nm³



Made in Italy



	cm	inch		cm	inch
A	104	40,9	N	53,2	20,9
B	99	39	O	62	24,4
C	72,7	28,6	P	15,2	6
D	10	3,9	Q	52,2	20,5
E	30,6	12,1	R	90	35,4
F	24	9,4	S	7,1	2,8
G	54	21,3	T	69,5	27,4
H	19,8	7,8	U	7,2	2,8
I	5,1	2	V	7,2	2,8
L	18	7,1	W	26	10,2
M	15,2	6	Z	94,2	37,1



PACKAGING Q2P TOP				
Dimensione imballo Q2P TOP				
	Width Larghezza	Depth Profondità	Height Altezza	Weight Peso
cm	114	109	95,8	kg 233
inch	44,8	42,9	37,7	lbs 513,6

Description Descrizione	Code Codice
Flange Flangia	A R-FLG02000800
External shell Carter esterno	B* R-CRT01001400
Logo Alfa (v1.0)	C D14PLAC-ALFA
Door Sportello	I R-SPT01000200
Red bricks 40x40 cm Mattoni 40x40 cm	J R-RR4040
Feet (n.4) Piedini	K D14PIED-M10X25-2
Thermometer Termometro	L YT63-190
Skamotek	Q Skamotec_1000_900
Arch Archetto	R R-ARC01000300
Sill Davanzale	S R-DVZ01000200
Shield	T R-CMC02001400



ALFA



QUICK 2 PIZZE

Data Sheets - Scheda Tecnica



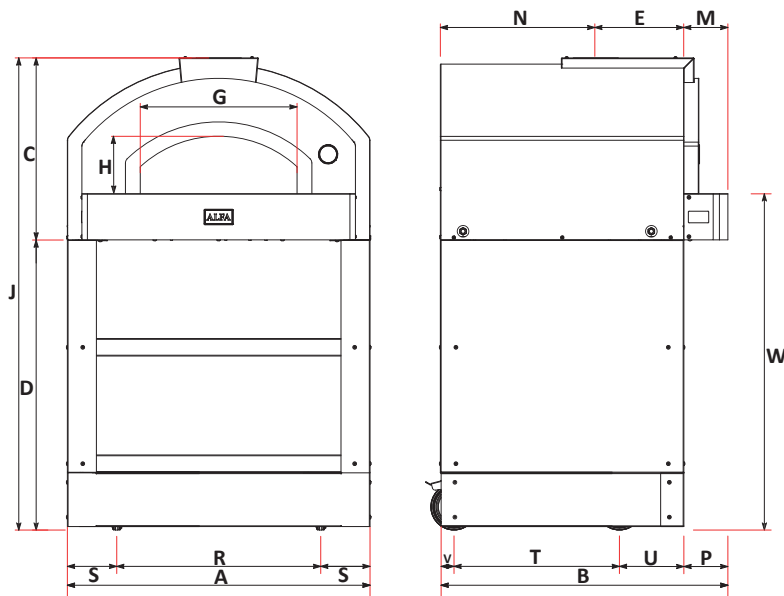
WOOD VERSION

COLOUR Colore	CODE Codice
Silver Grey	FP-Q2P-BL-GRI
Black	FP-Q2P-BL-NER
Antique Red	FP-Q2P-BL-ROA
Blue	FP-Q2P-BL-BLU
Sideral Green	FP-Q2P-BL-VES
Copper	FP-Q2P-BL-RAM

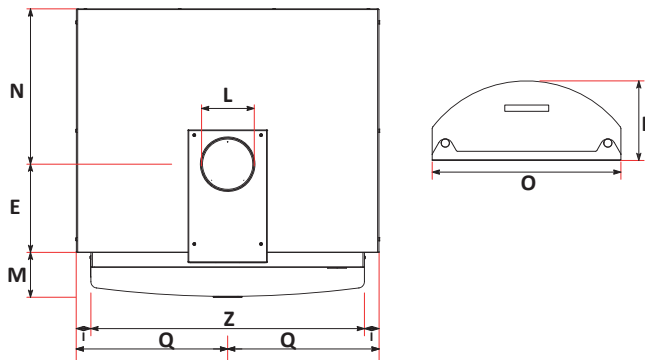
Weight Peso	260 Kg 573,2 lbs	Materials Materiali	Stainless Steel, iron sheet, Ceramic fiber Acciaio inox, lamiera ferro, Fibrocaramica
Cooking floor Piano Cottura	90x70 cm 35,4x27,5 in	Type of refractory Tipo di refrattario	Alumina silicate HeatKeeper™ Firebrick Tavella HeatKeeper™ silico-alluminoso
Max oven temperature Temperatura massima	500°C 932°F	Recommended fuel Combustibile consigliato	WOOD - Max 4 in diam. logs. trimmings LEGNA - Ciochi diametro Max 10 cm potature
Heating time Minuti per scaldare	40'	Minimum flue draught Tiraggio minimo	11 Pa
Pizza capacity Numero Pizze	2 Ø33cm	Flue smokes mass flow Flusso volumetrico fumi	49,6 g/s
Rated charge Carica Nominale	7 kg/h 15,43 lbs/h	Average consumption Consumo Medio	5 kg/h 11 lbs/h
Smoke temperature Temperatura fumi	400°C 752°F	CO emission at 13% O₂ Emissioni CO al 13% O ₂	0,35% 4444 mg/Nm³



Made in Italy



	cm	inch		cm	inch
A	104	40,9	N	53,2	20,9
B	99	39	O	62	24,4
C	67,7	26,7	P	15,2	6
D	100	39,4	Q	52,2	20,5
E	30,6	12,1	R	70	27,6
F	24	9,4	S	17	6,7
G	54	21,3	T	57	22,4
H	19,8	7,8	U	22,2	8,7
I	5,1	2	V	4,5	1,8
J	163	64,2	W	115,8	45,6
L	18	7,1	Z	94,2	37,1
M	15,2	6			



PACKAGING Q2P Dimensione imballo Q2P					
	Width Larghezza	Depth Profondità	Height Altezza	Weight Peso	
cm	114	109	185	Kg	320
inch	44,8	42,9	72,8	lbs	705,4

PACKAGING Q2P BASE Dimensione imballo Q2P Base					
	Width Larghezza	Depth Profondità	Height Altezza	Weight Peso	
cm	114	109	110	Kg	136
inch	44,8	42,9	43,3	lbs	300

Description Descrizione		Code Codice
Lower base shelf Ripiano Base inferiore	U	R-BAS01002500
Upper base shelf Ripiano Base superiore	V	R-BAS02004800
Basic castors with brakes Ruote Base con freno	X	R-RTE03000100
Front wheel covers Copri-ruote frontale	Y	R-BAS02007600
Side wheel covers Copri-ruote laterale	Y'	R-BAS02007500
Lateral base Laterale Base	Z	R-BAS02004600

	B*
Silver grey	R-CRT-1-043-GRI
Black	R-CRT-1-043-NER
Antique Red	R-CRT-1-043-ROA
Blue	R-CRT-1-043-BLU
Sideral Green	R-CRT-1-043-VES
Copper	R-CRT-1-043-RAM

