

# TRIVISTA™ PICTURA SERIES ELECTRIC APPLIANCE



## Specifications

Model	BTU	Width	Height	Depth	Viewing Area
NEFL50H-3SV	5,000	50	17	6 1/2	49 5/16 X 12 13/16
NEFL60H-3SV		60			59 5/16 X 12 13/16

## Dimensions

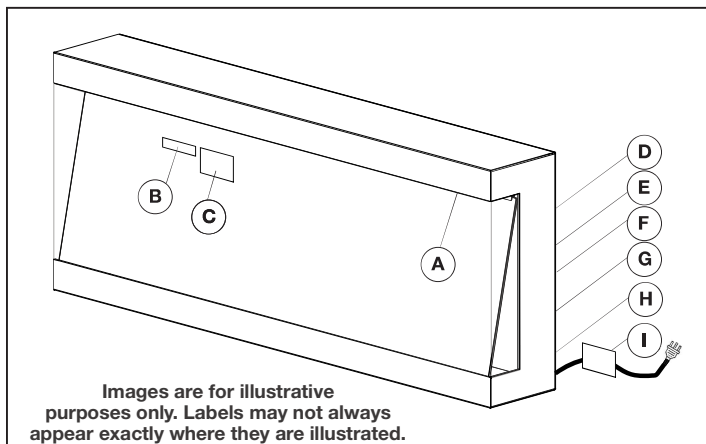
**FRONT VIEW**

**SIDE VIEW**

**TOP VIEW**

Ref.	NEFL50H-3SV	NEFL60H-3SV
A	49 5/16" (1253mm)	59 5/16" (1507mm)
B	12 13/16" (325mm)	
C	50" (1270mm)	60" (1524mm)

## Label Location



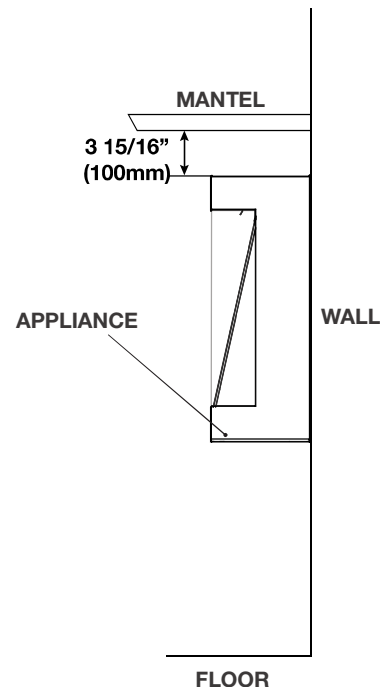
Ref.	Part Number		Label Description
	NEFL50H-3SV	NEFL60H-3SV	
A	N/A		Model & Serial Number
B	W385-2210		"Do Not Cover"
C	W385-2017		"Hot Surface"
D	W385-2163 *		"Warning"
E	W385-2167 *		"Caution"
F	W385-4578 *		Rating Plate
G	W385-4579 *	W385-4580 *	Wiring Diagram
H	W385-4581		120V Hard-Wiring Label
I	W385-1943		Power Cord Label

\* Located on the back of the appliance.

## Minimum Mantel Clearances

### ⚠ WARNING

- When using paint or lacquer to finish the mantel, the paint or lacquer must be heat resistant to prevent discolouration.



## Spécifications

Modèle	BTU	Largeur	Hauteur	Profondeur	Dimensions de Vision
NEFL50H-3SV	5000	50	17	6 1/2	49 5/16 X 12 13/16
NEFL60H-3SV		60			59 5/16 X 12 13/16

## Dimensions

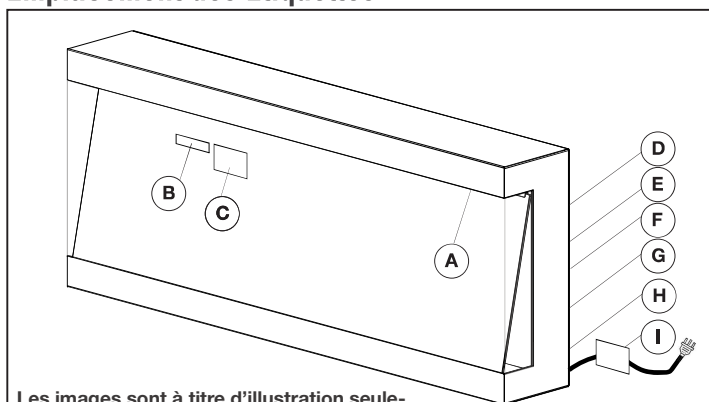
**VUE DE FACE**

**VUE DE CÔTÉ**

**VUE DE DESSUS**

Réf.	NEFL50H-3SV	NEFL60H-3SV
<b>A</b>	49 5/16" (1253mm)	59 5/16" (1507mm)
<b>B</b>	12 13/16" (325mm)	
<b>C</b>	50" (1270mm)	60" (1524mm)

## Emplacement des Étiquettes



Les images sont à titre d'illustration seulement. L'emplacement des étiquettes peut différer quelque peu de l'illustration.

Réf.	No. de Pièce		Description de l'Étiquette
	NEFL50H-3SV	NEFL60H-3SV	
<b>A</b>	N/A		Modèle et N° de Sérial
<b>B</b>	W385-2210		« Ne Pas Couvrir »
<b>C</b>	W385-2017		« Surface Chaude »
<b>D</b>	W385-2163 *		« Avertissement »
<b>E</b>	W385-2167 *		« Avertissement »
<b>F</b>	W385-4578 *		Plaque d'Homologation
<b>G</b>	W385-4579 *	W385-4580 *	Schéma de Câblage
<b>H</b>	W385-4581		Branchement par Câble 120V
<b>I</b>	W385-1943		Cordon d'Alimentation

\* Situé à l'arrière de l'appareil.

## Dégagements Minimaux à la Tablette

### ⚠ AVERTISSEMENT

- Lorsque vous utilisez de la peinture ou de la laque pour finir la tablette, la peinture ou la laque doit être résistante à la chaleur pour éviter la décoloration.

