



HALO

PRIME1500

OUTDOOR PELLET GRILL



QUICK START GUIDE

HS-1004-XNA

WARNING

"Please read this entire manual before installation and use of this pellet-burning appliance. Failure to follow these instructions could result in property damage, bodily injury, or even death."

ADVERTENCIA

"Lea este manual en su totalidad antes de instalar y utilizar este aparato de combustión de pellets. El incumplimiento de estas instrucciones puede provocar daños materiales, lesiones corporales o incluso la muerte."

AVERTISSEMENT

« Veuillez lire ce manuel dans son intégralité avant d'installer et d'utiliser cet appareil à granulés de bois. Le non-respect de ces instructions peut entraîner des dommages matériels, des blessures corporelles, voire la mort. »

WARNING

The manufacturer has made every effort to eliminate any sharp edges. However, you should handle all components with care to avoid accidental injury.

ADVERTENCIA

El fabricante ha hecho todo lo posible para eliminar los bordes afilados. Sin embargo, debe manipular todos los componentes con cuidado para evitar lesiones accidentales.

AVERTISSEMENT

Le fabricant s'est efforcé d'éliminer toute arête vive. Cependant, vous devez manipuler tous les composants avec précaution pour éviter toute blessure accidentelle.

WARNING

- "READ ALL INSTRUCTIONS BEFORE INSTALLING AND USING THE APPLIANCE."
- "SAVE THESE INSTRUCTIONS."

ADVERTENCIA

- "LEA TODAS LAS INSTRUCCIONES ANTES DE INSTALAR Y UTILIZAR EL APARATO."
- "GUARDE ESTAS INSTRUCCIONES".

AVERTISSEMENT

- « LIRE TOUTES LES INSTRUCTIONS AVANT D'INSTALLER ET D'UTILISER L'APPAREIL. »
- « ENREGISTREZ CES INSTRUCTIONS. »

CAUTION

- Appliance intended for outdoor use only.
- Unattended cooking leads to cooking fires.
- Improper use can cause uncontrolled fire. To reduce fire risk: use only food-grade 100% natural hardwood pellets.
- This appliance is intended to burn food-grade pellet fuel only.
- Operate only per manufacturer's instructions.
- Never use gasoline or lighter fluid.
- Always store wood pellets away from heat-producing appliances and other fuel containers.
- Keep the appliance clean - see instruction manual for cleaning and proper operation.
- If fire occurs: call fire department. DO NOT try to move appliance, try to smother fire, or put water on fire.

PRECAUCIÓN

- Aparato destinado a ser utilizado únicamente en el exterior.
- Cocinar sin vigilancia provoca incendios en la cocina.
- Un uso inadecuado puede provocar un incendio no controlado. Para reducir el riesgo de incendio: utilice únicamente pellets de madera dura 100% natural de calidad alimentaria.
- Este aparato está destinado a quemar únicamente combustible de pellets de calidad alimentaria.
- Operar sólo según las instrucciones del fabricante.
- No utilice nunca gasolina ni líquido para encendedores.
- Almacene siempre los pellets de madera lejos de los aparatos que producen calor y de otros contenedores de combustible.
- Mantenga el aparato limpio - consulte el manual de instrucciones para la limpieza y el buen funcionamiento.
- Si se produce un incendio: llame a los bomberos. NO intente mover el aparato, ni tratar de sofocar el fuego, ni echar agua al fuego.

ATTENTION

- Appareil destiné à être utilisé à l'extérieur uniquement.
- La cuisson sans surveillance entraîne des feux de cuisson.
- Une utilisation inappropriée peut provoquer un incendie incontrôlé. Pour réduire les risques d'incendie: utilisez uniquement des granulés de bois feuillus 100 % naturels de qualité alimentaire.
- Cet appareil est conçu pour brûler uniquement des granulés de qualité alimentaire.
- Utilisez uniquement selon les instructions du fabricant.
- N'utilisez jamais d'essence ou d'huile rûquet.
- Stockez toujours les granulés de bois à l'écart des appareils producteurs de chaleur et des autres récipients de combustible.
- Gardez l'appareil propre - voir le manuel d'instructions pour le nettoyage et le bon fonctionnement.
- En cas d'incendie: appelez les pompiers. N'essayez PAS de déplacer l'appareil, d'étouffer le feu ou de mettre de l'eau sur le feu.

NOTICE: Before assembly, make sure all parts are present. If any part is missing or damaged, do not attempt to assemble the appliance. Contact Consumer Service for replacement parts at 1-833-572-1688.

AVISO: Antes del montaje, asegúrese de que todas las piezas están presentes. Si falta alguna pieza o está dañada, no intente montar el aparato. Póngase en contacto con el servicio de atención al cliente para obtener piezas de repuesto al teléfono 1-833-572-1688.

AVIS: Avant l'assemblage, assurez-vous que toutes les pièces sont présentes. Si une pièce est manquante ou endommagée, n'essayez pas d'assembler l'appareil. Contactez le service à la clientèle pour obtenir des pièces de rechange au 1-833-572-1688.



NEED MORE INSTRUCTIONS?

Scan for registration, assembly videos, care + use, warranty, recipes, + more.

¿NECESITA MÁS INSTRUCCIONES? Busque registro, vídeos de montaje, cuidados y uso, garantía, recetas y mucho más.
VOUS AVEZ BESOIN DE PLUS D'INSTRUCTIONS?

Recherchez l'enregistrement, les vidéos de montage, l'entretien et l'utilisation, la garantie, les recettes et bien plus encore.

BATTERY NOT INCLUDED. Requires (1) 12-volt 5Ah Rechargeable Lithium-ion Battery Pack for auger and igniter.

BATERÍA NO INCLUIDA. Requiere (1) Batería Recargable de Iones de Litio de 12 voltios y 5 Ah para la barrena y el encendedor.

BATTERIE NON INCLUSE. Nécessite (1) batterie rechargeable au lithium-ion de 12 volts 5Ah pour la trémie et l'allumeur.

IMPORTANT: Please read all instructions thoroughly before proceeding. Find a large, clean area in which to assemble your HALO Prime1500 Pellet Grill. Please refer to the assembly diagram, as necessary.

IMPORTANTE: Lea detenidamente todas las instrucciones antes de proceder. Encuentre un área amplia y limpia en la que pueda montar su Parrilla de Pellets HALO Prime1500. Si es necesario, consulte el esquema de montaje.

IMPORTANT: Veuillez lire attentivement toutes les instructions avant de procéder. Trouvez un endroit suffisamment spacieux et propre pour assembler votre grill à granulés HALO Prime1500. Veuillez vous référer au schéma de montage, si nécessaire.

1 Install Left-Inner Leg using (3)-M6 x 14mm Screws and install leg cap.

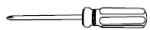
Instale la Pata Interior Izquierda usando 3 tornillos M6 x 14mm e instale la tapa de la pata.

Installez le pied intérieur gauche à l'aide de (3) vis M6 x 14 mm et installez le capuchon du pied.

NOTICE: Make sure all the plastic protection is removed before assembling.

AVISO: Asegúrese de retirar todas las protecciones de plástico antes de realizar el montaje

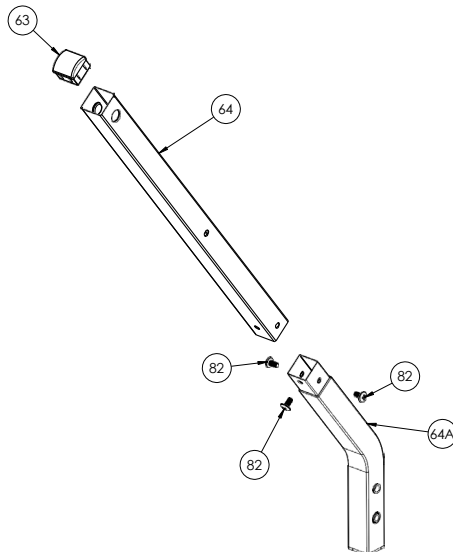
AVIS: Assurez-vous que toutes les protections en plastique sont retirées avant de procéder à l'assemblage.



Tool required for assembly: #2 Phillips Screwdriver

Herramienta necesaria para el montaje: Destornillador Phillips #2

Outil requis pour l'assemblage : tournevis cruciforme n°2



ITEM	PART DESCRIPTION	QTY.
63	Leg Cap	1
64	Left-Inner Leg-Long	1
64A	Left-Inner Leg-Short	1
82	M6 x 14mm Screw	3

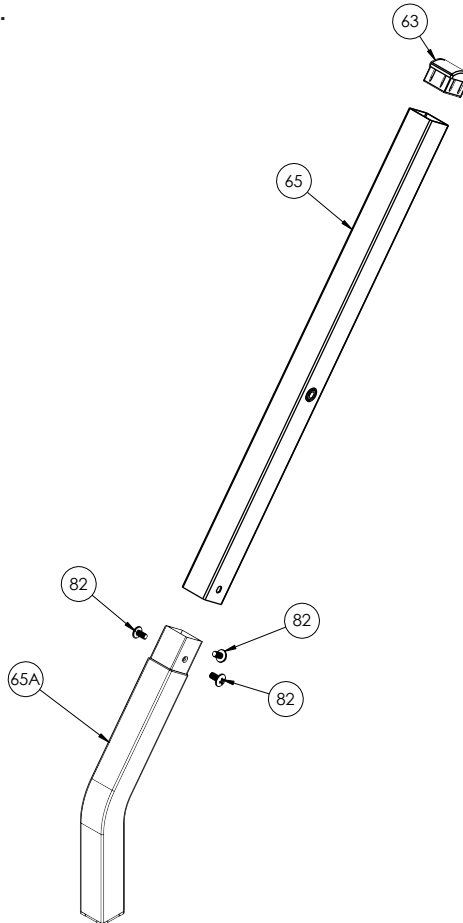
2

Install Left-Outer Leg using (3)-M6 x 14mm Screws and install leg cap.

Instale la Pata Exterior Izquierda usando 3 tornillos M6 x 14mm e instale la tapa de la pata.

Installez le pied extérieur gauche à l'aide de (3) vis M6 x 14 mm et installez le capuchon du pied.

ITEM	PART DESCRIPTION	QTY.
63	Leg Cap	1
65	Left-Outer Leg-Long	1
65A	Left-Outer Leg-Short	1
82	M6 x 14mm Screw	3



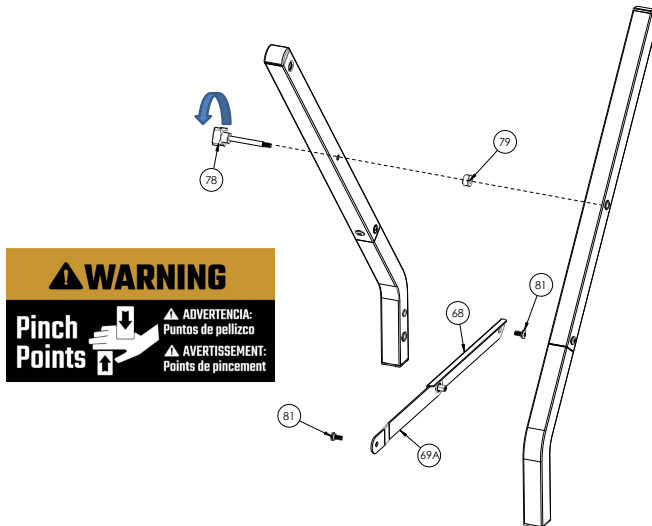
3

Install Left Outer Leg Assembly, Left Inner Leg assembly using pivot bracket 68 & 69A, (2)-M6 x 2.5H x 9.5D shoulder screw, (1)-M6 x 63mm Knob w/ Threaded Shaft and Nylon-Spacer. Tighten screws firmly. Set assembly aside.

Instale el conjunto de la Pata Exterior Izquierda utilizando el soporte de pivote 68 & 69A, 2 tornillos de Tope M6 x 2.5H x 9.5D, 1 perilla M6 x 63 mm con eje roscado y espaciador de nylon. Apriete bien los tornillos. Aparte el montaje.

Installez l'assemblage du pied extérieur gauche, l'assemblage du pied intérieur gauche en utilisant le support de pivot 68 et 69A, (2) vis à épaulement M6 x 2,5H x 9,5D, (1) bouton M6 x 63mm avec arbre fileté et entretoise en nylon. Serrez les vis fermement. Mettez l'ensemble de côté.

ITEM	PART DESCRIPTION	QTY.
68	Pivot Bracket-A	1
69A	Pivot Bracket-C	1
78	M6 x 63mm-Knob w/ Threaded Shaft	1
79	Nylon Spacer	1
81	M6 x 2.5H x 9.5D-Shoulder Screw	2



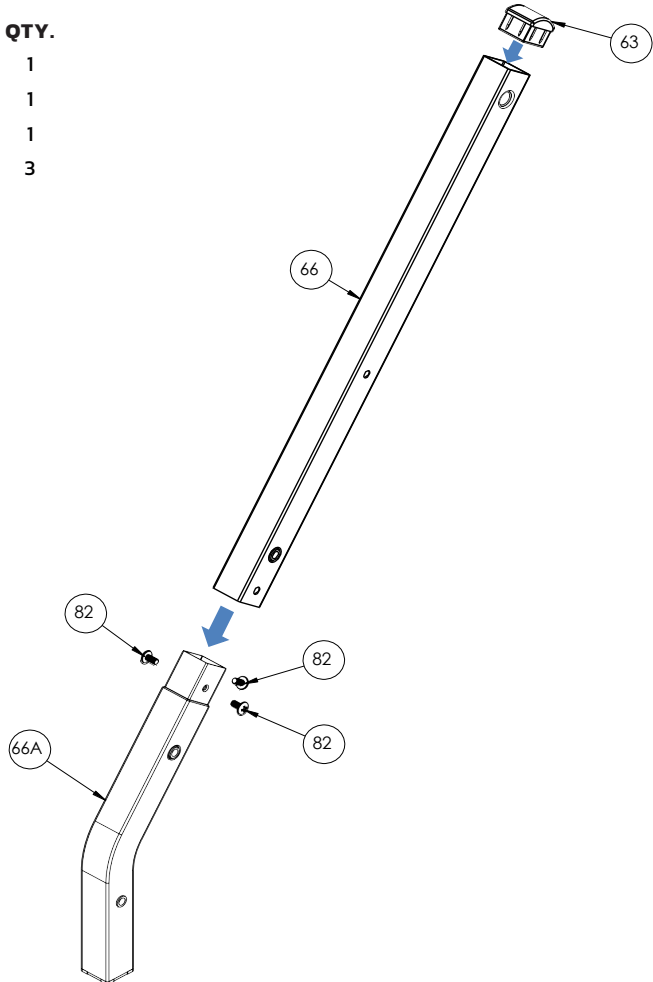
4

Install Right-Inner Leg using (3)-M6 x 14 Screws and install leg cap.

Instale la Pata Interior Derecha usando 3 tornillos M6 x 14 e instale la tapa de la pata.

Installez le pied intérieur droit à l'aide de (3) vis M6 x 14 et installez le capuchon du pied.

ITEM	PART DESCRIPTION	QTY.
63	Leg Cap	1
66	Right-Inner Leg-Long	1
66A	Right-Inner Leg-Short	1
82	M6 x 14mm Screw	3

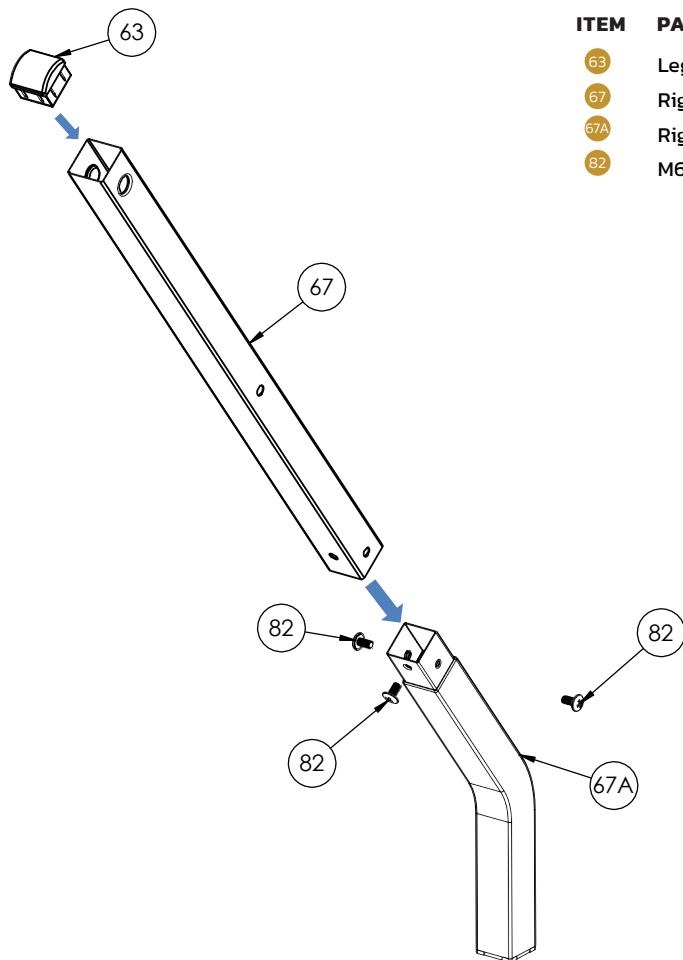


5

Install Right-Outer Leg using (3)-M6 x 14 Screws and install leg cap.

Instale la Pata Exterior Derecha usando 3 tornillos M6 x 14 e instale la tapa de la pata.

Installez le pied extérieur droit à l'aide de (3) vis M6 x 14 et installez le capuchon du pied.



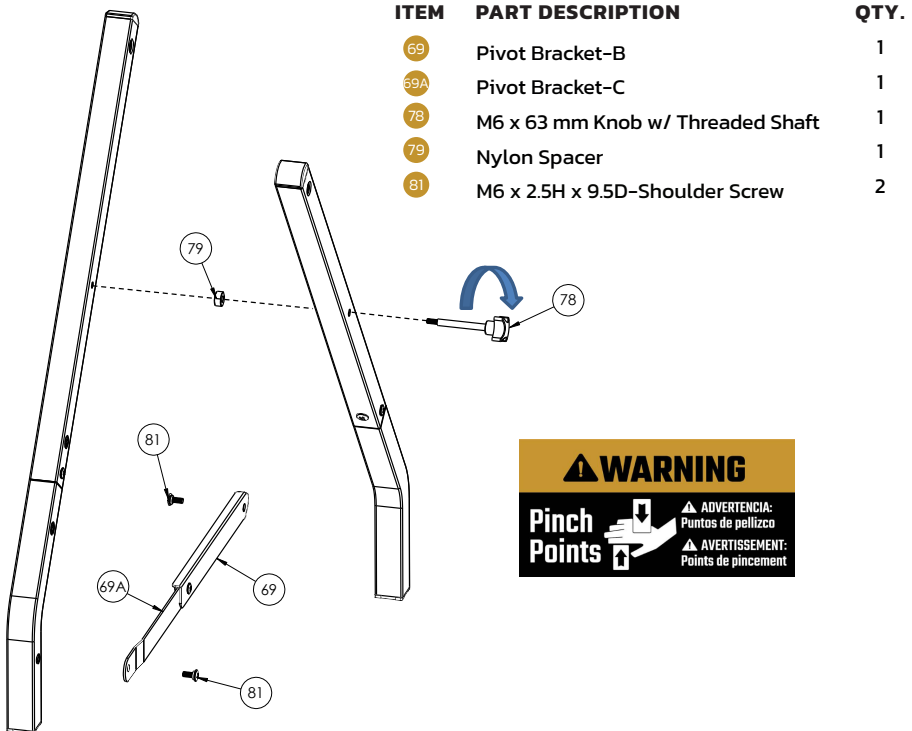
ITEM	PART DESCRIPTION	QTY.
63	Leg Cap	1
67	Right-Outer Leg-Long	1
67A	Right-Outer Leg-Short	1
82	M6 x 14mm Screw	3

6

Install Right Outer Leg Assembly, Right Inner Leg assembly using pivot bracket 69 & 69A, (2)-M6 x 2.5H x 9.5D shoulder screw, (1) M6 x 63mm -Knob w/ Threaded Shaft and Nylon- Spacer. Tighten screws firmly. Set assembly aside.

Instale el conjunto de la Pata Exterior Derecha utilizando el soporte de pivote 69 & 69A, 2 tornillos de Tope M6 x 2.5H x 9.5D, 1 perilla M6 x 63 mm con eje roscado y espaciador de nylon. Apriete bien los tornillos. Aparte el montaje.

Instalez l'assemblage de la jambe extérieure droite, l'assemblage du pied intérieur droit en utilisant le support de pivot 69 & 69A, (2) vis à épaulement M6 x 2,5H x 9,5D, (1) bouton x 63mm avec arbre fileté et entretoise en nylon. Serrez les vis fermement. Mettez l'ensemble de côté.



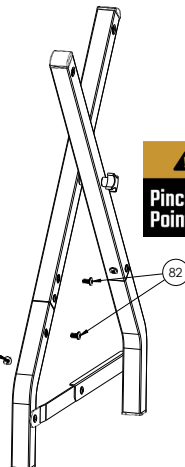
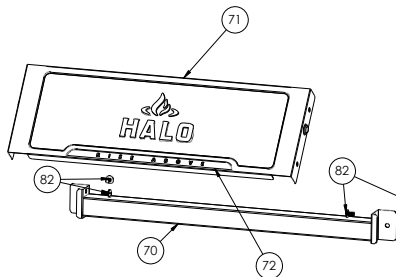
7

Install Front Panel and Rear Brace assembly using (8)-M6 x 14mm screws.

Instale el conjunto del Panel Frontal y la Abrazadera Trasera con 8 tornillos M6 x 14mm.
 Installez le panneau avant et le support arrière à l'aide de (8) vis M6 x 14 mm.

IMPORTANT: Do not tighten screws completely until all screws for this step have been installed.
IMPORTANTE: No apriete los tornillos completamente hasta que se hayan instalado todos los tornillos de este paso.
IMPORTANT : Ne serrez pas complètement les vis avant que toutes les vis de cette étape aient été installées.

ITEM	PART DESCRIPTION	QTY.
70	Rear Bracket	1
71	Front Panel	1
72	RISE ABOVE Logo Plate	1
82	M6 x 14mm Screw	8



8

Attach the Casters using M12 caster wrench. Mount Casters with Lock to front legs and Mount Swivel casters to rear legs.

Coloque las ruedas con una llave de ruedas M12. Montar ruedas con bloqueo en las patas delanteras y montar ruedas giratorias en las patas traseras.

Fixez les roulettes à l'aide de la clé à roulette M12. Montez les roulettes avec verrouillage sur les pieds avant et les roulettes pivotantes sur les pieds arrière.

NOTE: You can lock the casters that have locks, allowing you to assemble the caster without using a caster wrench.

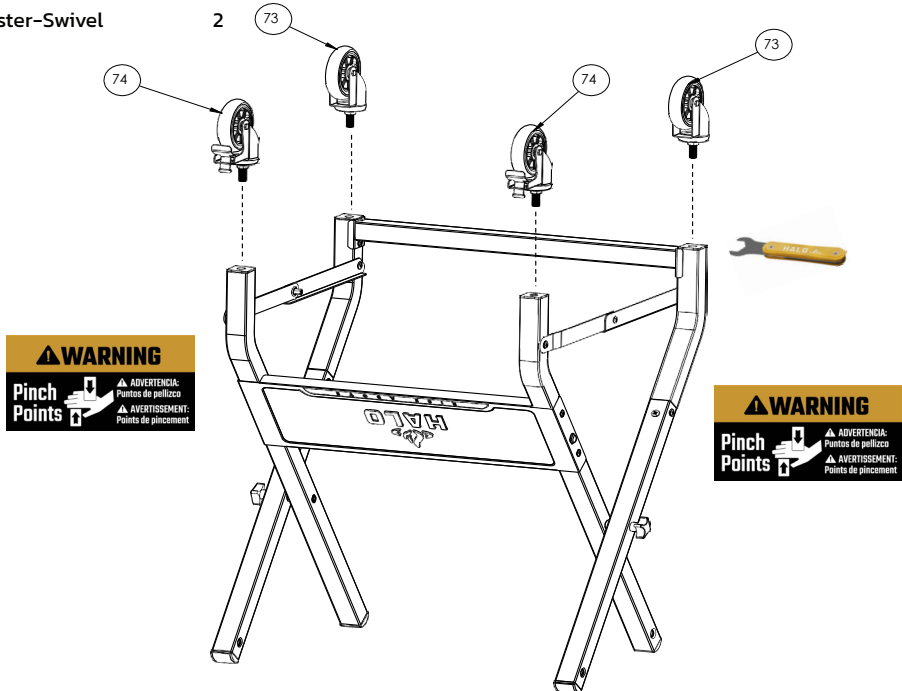
NOTA: Usted puede bloquear las ruedas que tienen bloqueo, lo que le permite montar la rueda sin utilizar una llave de ruedas.

REMARQUE : Vous pouvez verrouiller les roulettes qui ont des verrous, ce qui vous permet d'assembler la roulette sans utiliser de clé à roulette.

ITEM PART DESCRIPTION QTY.

74 Caster with Lock 2

73 Caster-Swivel 2



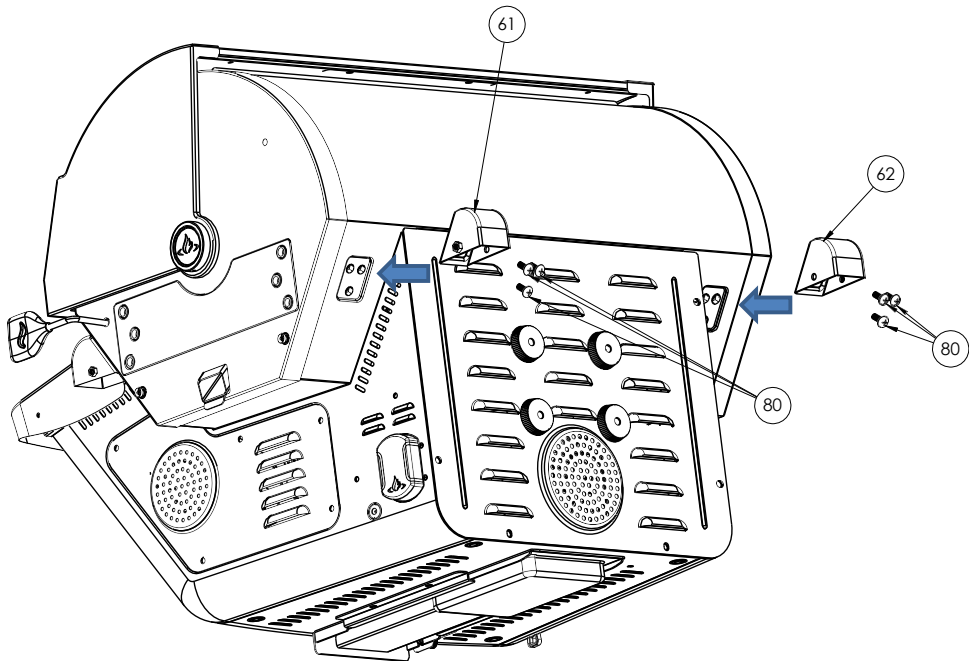
9

Attach Brackets-Leg Support-Left and right using 6-M6 x 12 Truss head screws.

Fije los soportes de las patas a la izquierda y a la derecha usando 6 tornillos de cabeza cilíndrica M6 x 12.

Fixez les supports du pied à gauche et à droite à l'aide de vis à tête bombée 6-M6 x 12.

ITEM	PART DESCRIPTION	QTY.
61	Bracket-Leg Support-Left	1
62	Bracket-Leg Support-Right	1
80	M6 x 12 mm Screw	6



10

Turn the cart right up with front casters still in locked position. Attach fire chamber assembly to the “X” frame using (4) ¼”-20-Knob with Threaded Shaft to secure the cooking chamber in place.

Gire el carro hacia arriba con las ruedas delanteras todavía en posición bloqueada. Fije el conjunto de la cámara de cocción al bastidor en "X" utilizando 4 perillas de ¼"-20 con eje roscado para asegurar la cámara de cocción en su lugar.

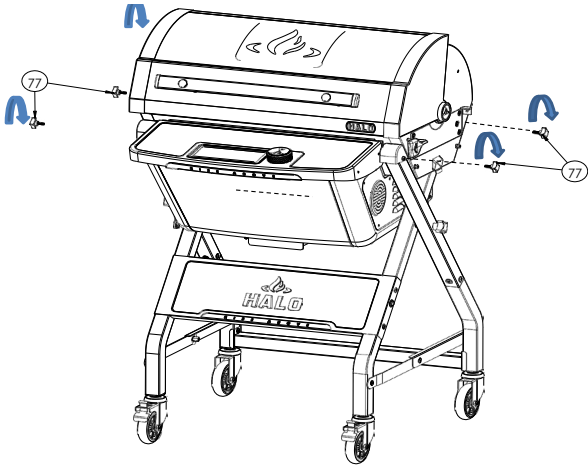
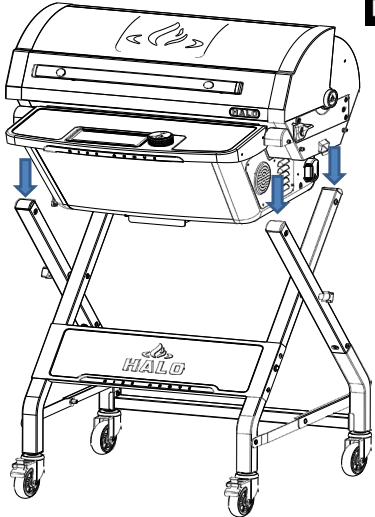
Retournez le chariot avec les roulettes avant toujours en position verrouillée. Fixez l'ensemble de la chambre de cuisson au cadre en « X » à l'aide de (4) boutons ¼"-20 avec arbre fileté pour fixer la chambre de cuisson en place.

NOTE: We recommend the help of a friend to attach the fire chamber assembly onto the “X” cart frame due to the size and weight.

NOTA: Recomendamos la ayuda de un amigo para fijar el conjunto de la cámara de fuego en el marco del carro "X" debido al tamaño y peso.

REMARQUE : Nous recommandons l'aide d'un ami pour attacher l'ensemble de la chambre de feu sur le cadre du chariot « X » en raison de la taille et du poids.

ITEM	PART DESCRIPTION	QTY.
77	1/4"-20 x 15mm Knob w/ Threaded Shaft	4

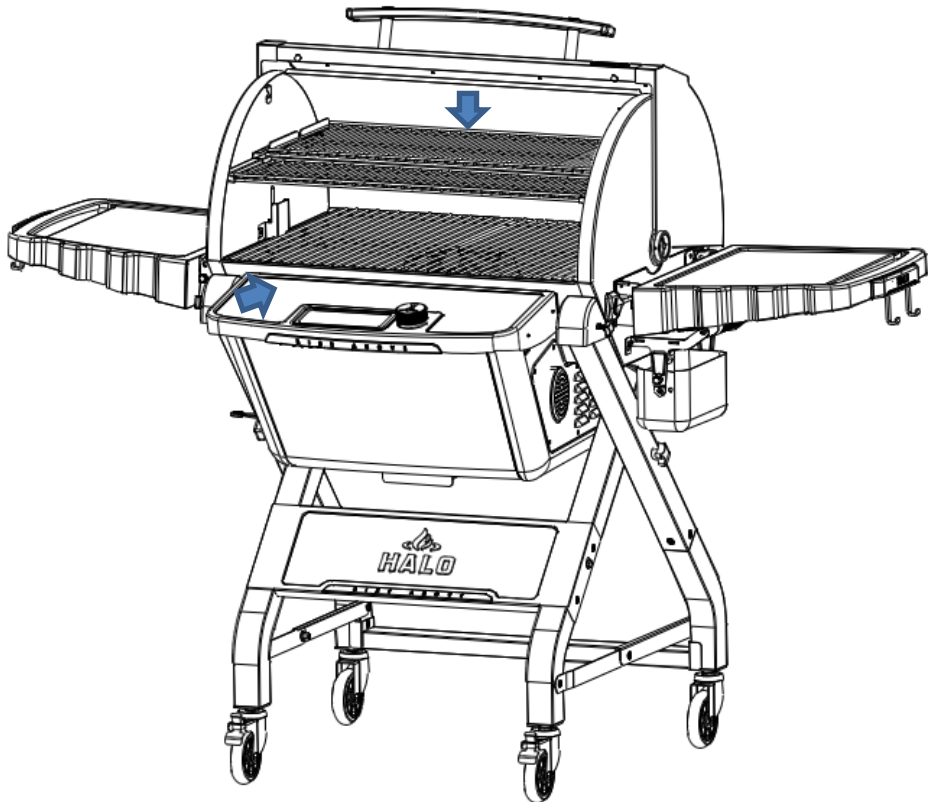


11

Install cooking grid and warming racks.

Instale la parrilla de cocción y las parrillas para calentar.
Installez le support de cuisson et les supports chauffants.

ITEM	PART DESCRIPTION	QTY.
S	Warming Rack–Large	1
B	Warming Rack–Small	1
B	Cooking Grid	1

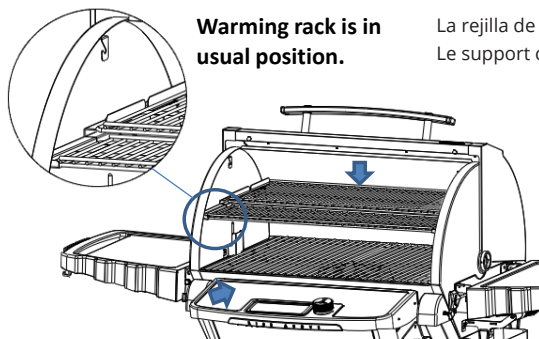


11

Warming rack continued.

Continuación de la Rejilla de Calentamiento.

Le support de chauffage continue.



Warming rack is in usual position.

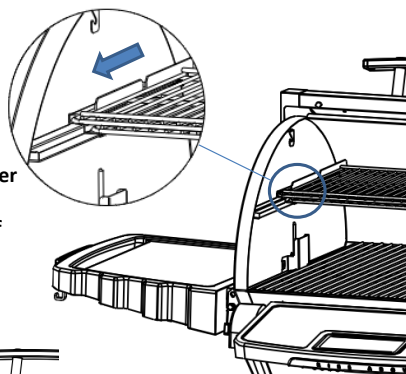
La rejilla de calentamiento está en la posición habitual.

Le support chauffant est dans la position habituelle.

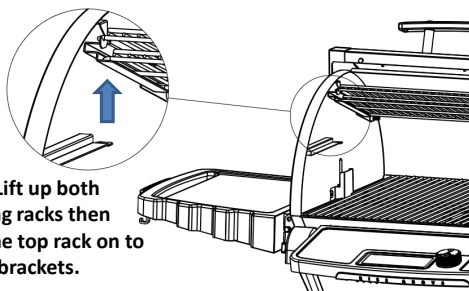
Paso 1. Deslice la parrilla de calentamiento hacia adelante hasta que el cable de soporte central empuje contra la sección frontal del soporte.

Étape 1. Faites glisser le rack de réchauffement vers l'avant jusqu'à ce que le câble de support central pousse contre la section avant du support.

Step 1. Slide warming rack forward until center support wire is pushed against front section of the bracket.



Step2. Lift up both warming racks then hook the top rack on to the "J" brackets.



Paso 2. Levante las dos parrillas para calentar hacia arriba y luego cuelgue la parrilla superior en los soportes en "J".

Étape 2. Soulevez les deux racks de réchauffement vers le haut puis accrochez le rack supérieur sur les supports « J ».

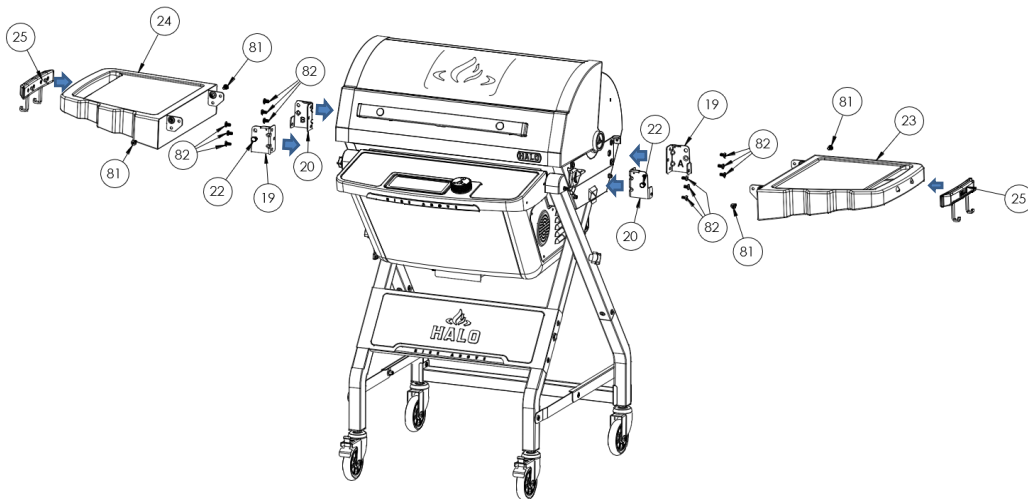
12

Install side table brackets left and right using (12)-M6 x 14mm screws. Install side table left and right using (4)-M6 x 2.5H x 9.5D-Shoulder Screw.

Instale los soportes de la mesa lateral izquierda y derecha utilizando 12 tornillos M6 x 14mm. Instale la mesa lateral izquierda y derecha usando 4 tornillos de tope M6 x 2.5H x 9.5D.

Installez les supports de la table latérale à gauche et à droite à l'aide de (12)-M6 x 14mm vis. Installez la table latérale à gauche et à droite en utilisant (4) Vis à épaulement M6 x 2,5H x 9,5D

ITEM	PART DESCRIPTION	QTY.
19	Bracket-Side Table-A	2
20	Bracket-Side Table-B	2
22	Release Spring Pin-Side Table/Cleanout Tray	2
23	Side Table-Right	1
24	Side Table-Left	1
25	"JJ" Tool Hook	2
81	M6 x 2.5H x 9.5D-Shoulder Screw	4
82	M6 x 14mm Screw	12



13

1. Install ash tray by pulling the release spring pin, then insert the tray into the tray tracks and slide the tray all the way back. Release the spring pin to lock in place.

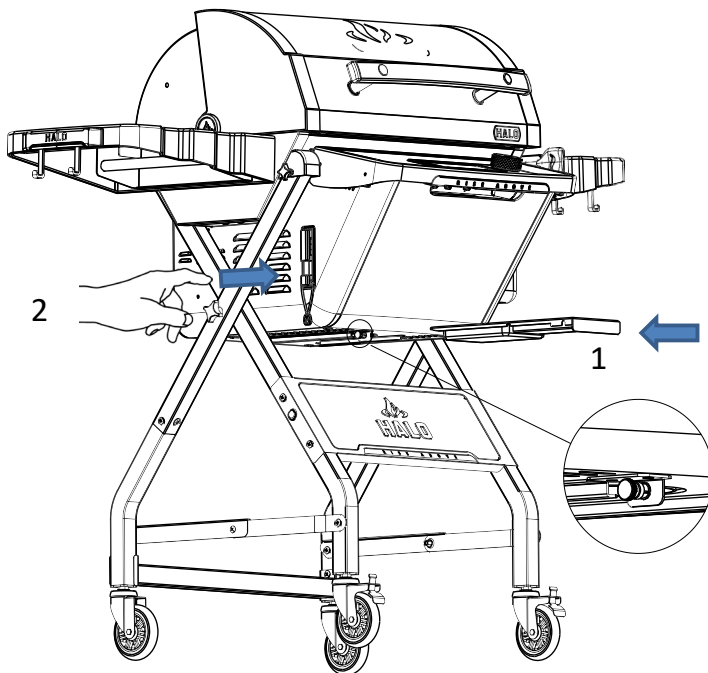
Instale la bandeja de cenizas tirando del pasador de resorte, luego inserte la bandeja en los rieles y deslícela completamente hacia atrás. Suelte el pasador de resorte para bloquearlo.

Installez le bac de cendres en tirant la goupille à ressort de libération, puis insérez le plateau dans les rails du plateau et faites glisser le plateau à fond vers l'arrière. Relâchez la goupille à ressort pour la verrouiller en place.

2. Insert the leveler into the housing.

Inserte el nivelador en la carcasa.

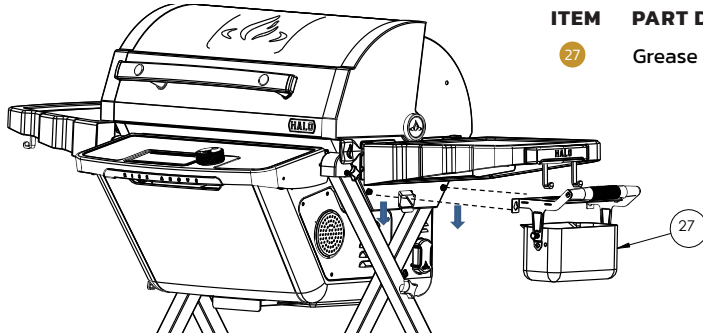
Insérez le niveleur dans le boîtier.



14

Install grease cup with cover.

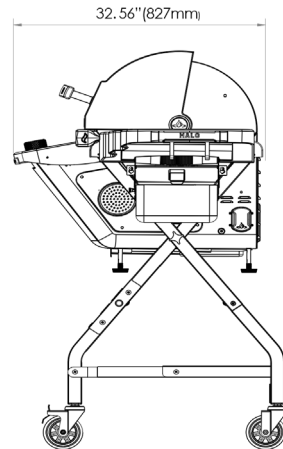
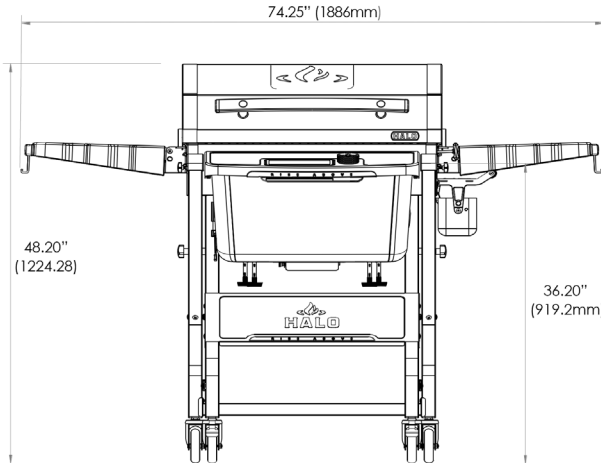
Instale el depósito de grasa y la tapa.
 Installez le godet à graisse avec le couvercle.



ITEM	PART DESCRIPTION	QTY.
27	Grease Bucket w/ Cover	1

ASSEMBLED DIMENSIONS

DIMENSIONES ENSAMBLADO
 DIMENSIONS DE MONTAGE



Quick link ▶

**REGISTER YOUR PRIME1500
PRODUCT ASSEMBLY VIDEOS
RECIPES + more**



ENLACE RÁPIDO - Registre su Prime1500, Vídeos de Montaje de PRODUCTOS, Recetas y Más
LIEN RAPIDE - Enregistrez votre Prime1500, Vidéos d'assemblage des produits, Recettes + plus encore